

**PONTIFICIA UNIVERSIDAD CATÓLICA DEL PERÚ**  
**FACULTAD DE CIENCIAS E INGENIERÍA**



**ESTUDIO PARA EL DISEÑO DE UN ROBOT MÓVIL AUTÓNOMO  
PARA MEDICIÓN DE CONTAMINANTES DEL AIRE Y SUELO EN  
EL CORREDOR MINERO DEL SUR**

**Trabajo de Investigación para obtener el grado académico de  
BACHILLER EN CIENCIAS CON MENCIÓN EN INGENIERÍA  
MECATRÓNICA**

**AUTOR:**

Rodríguez De La Cruz, Eddy William

**ASESOR:**

Santos López, Félix Melchor

**COASESOR:**

Portella Delgado, Jhon Manuel

**Lima, Mayo, 2020**

## RESUMEN

La minería constituye el 10% del PBI del Perú; sin embargo, producto de sus actividades, el aire y el suelo aledaños se ven afectados. Este impacto en el medio ambiente provoca perjuicios en las comunidades contiguas al sobrepasarse los límites permitidos para la salud. Actualmente, el Organismo de Evaluación y Fiscalización Ambiental (OEFA) es el encargado de la supervisión y sanción de infracciones ambientales. No obstante, sus mecanismos no son suficientes, debido a que no permiten un monitoreo a tiempo completo del impacto que produce la actividad minera. Frente a ello, se realizó un estudio para el diseño de un robot móvil autónomo capaz de medir los contaminantes del aire y del suelo, de acuerdo a los estándares planteados por el Ministerio del Ambiente (MINAM), de modo que se pueda acceder a esta información desde una estación remota. La investigación muestra la viabilidad del diseño dado el alto poder fotovoltaico de la zona sur del Perú. La persistencia de datos es garantizada mediante el diseño de una arquitectura en la nube. Asimismo, como resultado del presente trabajo, se muestra el diseño preliminar óptimo (en base a la metodología VDI 2206) que cumple con todos los requerimientos planteados.

## AGRADECIMIENTOS

La vida nos desafía continuamente en búsqueda del descubrimiento de nuestro potencial. Cumplir estos retos nos brinda una satisfacción incommensurable al demostrarnos de qué somos capaces. El presente trabajo de investigación es uno de los logros que destaco en mi vida y quiero aprovechar este espacio para exaltar mi agradecimiento con todos aquellos que me ayudaron en este camino.

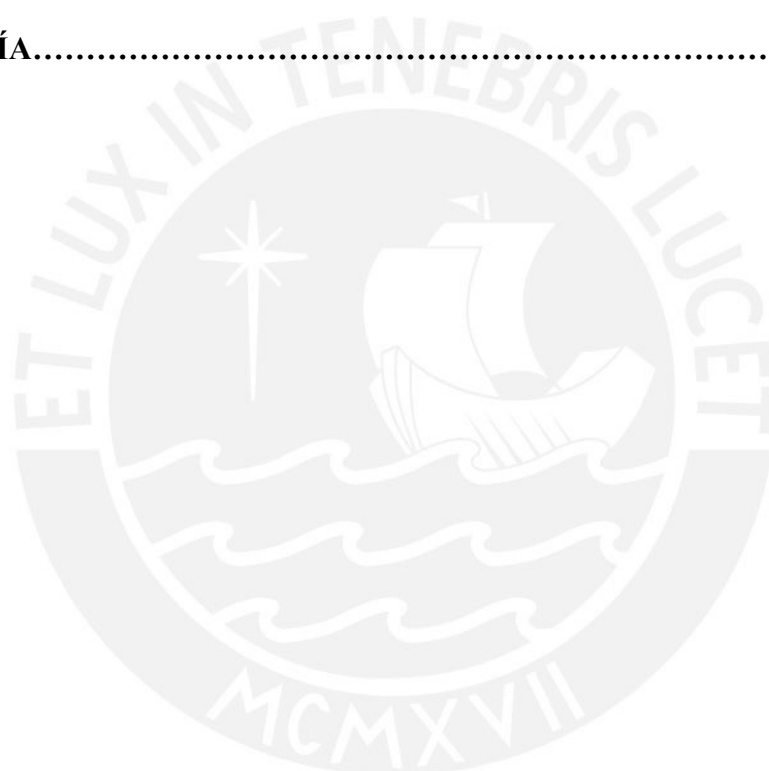
A mis padres, por sus enseñanzas, las cuales apliqué en cada paso durante todos los años de carrera. A mis amigos, en especial a José Alonso y a Jhon, por su ayuda desinteresada cada que la necesité. A Rosa Inés, por siempre confiar en mí e impulsarme a ser mejor con sus consejos.

A mi asesor, el profesor Félix Santos, y a mi coasesor, el profesor Jhon Portella, por la paciencia y el apoyo constante durante el desarrollo de este trabajo, así como también por los consejos sobre el mundo laboral.

## ÍNDICE DE CONTENIDO

<b>INTRODUCCIÓN.....</b>	<b>vi</b>
<b>CAPÍTULO 1: MARCO CONTEXTUAL.....</b>	<b>1</b>
1.1. Problemática.....	1
1.1.1. Panorama actual de la minería en el Perú .....	3
1.1.2. Corredor Minero del Sur: Involucrados y sus necesidades .....	4
1.1.3. Mecanismos actuales de medición .....	7
1.2. Propuesta de solución.....	8
1.2.1. Objetivos .....	8
1.2.2. Alcance.....	9
1.3. Metodología .....	10
1.4. Estado del arte .....	10
1.4.1. Energía .....	10
1.4.2. Movimiento .....	13
1.4.3. Medición.....	15
1.4.4. Arquitecturas en la nube.....	17
<b>CAPÍTULO 2: DISEÑO CONCEPTUAL.....</b>	<b>19</b>
2.1. Requerimientos .....	19
2.1.1. Lista de exigencias .....	20
2.2. Blackbox .....	21
2.3. Funciones .....	22
2.3.1. Sistema de Energía .....	23
2.3.2. Sistema de Control .....	23
2.3.3. Sistema de Actuación .....	23
2.3.4. Sistema Físico .....	23
2.3.5. Sistema de Medición .....	24
2.3.6. Sistema de Información.....	24

2.4.	Conceptos de solución.....	24
2.4.1.	Concepto de solución A .....	26
2.4.2.	Concepto de solución B.....	27
2.4.3.	Concepto de solución C.....	28
2.5.	Evaluación técnica – económica .....	29
2.6.	Concepto de solución óptimo.....	30
2.7.	Arquitectura de software .....	31
	<b>CONCLUSIONES.....</b>	<b>34</b>
	<b>BIBLIOGRAFÍA.....</b>	<b>35</b>



## ÍNDICE DE TABLAS

Tabla 1	Exportaciones FOB según sector económico (enero 2019).....	2
Tabla 2	Principales productos tradicionales exportados (enero 2019) .....	2
Tabla 3	Reservas mundiales y producción minera de cobre en 2017 y 2018 .....	3
Tabla 4	Reservas mundiales y producción minera de plata en 2017 y 2018 .....	3
Tabla 5	Perjuicios en la salud de los metales pesados.....	6
Tabla 6	Irradiancia por localidad del Corredor Minero del Sur.....	11
Tabla 7	Latitud y ángulo de inclinación óptimo por región .....	13
Tabla 8	Estándares Nacionales de Calidad Ambiental del Aire.....	19
Tabla 9	Estándares de Calidad Ambiental de parámetros inorgánicos en el suelo .....	20
Tabla 10	Funciones con un único principio de solución .....	25
Tabla 11	Matriz morfológica .....	25
Tabla 12	Matriz morfológica - Continuación.....	26
Tabla 13	Evaluación técnica .....	29
Tabla 14	Evaluación económica .....	29
Tabla 15	Casos de uso .....	32
Tabla 16	Atributos de calidad .....	32
Tabla 17	Restricciones.....	33
Tabla 18	<i>Preocupaciones arquitecturales</i> .....	33

## 5. ÍNDICE DE FIGURAS

Figura 1.	Proyectos dentro del Corredor Minero del Sur .....	4
Figura 2.	Estación fija de medición del OEFA (La Oroya) .....	7
Figura 3.	Irradiancia en el Perú .....	11
Figura 4.	Diagrama explicativo de conexiones (energía) .....	12
Figura 5.	Ángulo de inclinación óptimo del panel solar vs Latitud .....	12
Figura 6.	Orugas triangulares y rectangulares .....	13
Figura 7.	Tipos de sistemas de suspensión .....	14
Figura 8.	Comparación LIDAR y Radar.....	15
Figura 9.	Sistema de sensado de contaminación del aire.....	16
Figura 10.	Actividad radiactiva (cps) vs Energía (keV) utilizando Cd como fuente de excitación.....	17
Figura 11.	Arquitectura IOT fundamental.....	17
Figura 12.	Blackbox .....	21
Figura 13.	Estructura de funciones .....	22
Figura 14.	Concepto de solución A.....	27
Figura 15.	Concepto de solución B.....	28
Figura 16.	Concepto de solución C.....	28
Figura 17.	Evaluación técnica - económica de las soluciones.....	30
Figura 18.	Concepto de solución óptimo .....	30
Figura 19.	Casos de uso.....	31

## INTRODUCCIÓN

La minería es uno de los grandes pilares de la economía peruana que genera una significativa inversión extranjera y gran cantidad de empleos. Sin embargo, no todos están conformes con esta actividad. En ocasiones, las comunidades aledañas a las mineras paralizan las acciones, restringiendo el acceso a esta. El motivo: la contaminación y los perjuicios a la salud que esta actividad provoca.

El Organismo de Evaluación y Fiscalización Ambiental (OEFA), órgano regulador designado por el Estado para la evaluación, supervisión y sanción de infracciones ambientales, utiliza equipos de medición fijos y supervisiones programadas para determinar el impacto generado por las compañías mineras. Lamentablemente, estos métodos de medición no permiten el monitoreo a tiempo completo de los contaminantes originados.

Por ello, en el primer capítulo, se detalla el impacto de la minería en la economía del Perú y se presenta el Corredor Minero del Sur, el cual alberga una gran cartera de proyectos mineros. Se plantean los objetivos, el alcance de la solución y se especifica la metodología utilizada para la determinación del concepto óptimo de solución (VDI 2206). Se presenta el poder fotovoltaico en la zona sur del Perú y se muestran dispositivos, mecanismos y sistemas previos relacionados a determinadas funciones del estudio.

En el segundo capítulo, se parte de los requerimientos planteados por el usuario y los parámetros de medición propuestos por el Ministerio del Ambiente y se obtiene la estructura de funciones, así como la matriz morfológica de la solución. Con estos datos, se desarrollan tres conceptos de solución y se realiza un análisis técnico – económico para determinar el concepto preliminar óptimo. Posteriormente, se muestran los requerimientos necesarios para el diseño de la arquitectura de software.

Finalmente, se presentan las conclusiones del presente estudio





## **CAPÍTULO 1: MARCO CONTEXTUAL**

### **1.1. Problemática**

El Perú es un país netamente minero y el aporte de este último se ve reflejado firmemente en el PBI, pues constituye el 10% de este (El Peruano, 2018). Asimismo, genera una fuerte inversión e ingresos fiscales a través de los impuestos, lo que permite señalar que la minería es el vehículo principal para el desarrollo de la economía nacional.

El crecimiento económico del país de la última década se concretó, en gran medida, gracias a las exportaciones realizadas por el sector minero. En la Evaluación de las Exportaciones e Importaciones, realizado el 2019 por el Instituto Nacional de Estadística e Informática (INEI), se aprecia que, al igual que el año anterior, la minería comprende más del 50% de las exportaciones realizadas por el país, considerando tanto productos tradicionales, como no tradicionales (Tabla 1).

También es importante destacar que, a través del canon minero, el cual constituye el 50% del impuesto a la renta, se ven beneficiados los municipios distritales, provinciales, departamentales y los gobiernos regionales, quienes reciben este dinero para financiar obras de infraestructura locales y regionales.

Asimismo, con referencia a las exportaciones de productos tradicionales, es el cobre quien se mantiene como la principal materia exportada, registrando un ligero aumento

para este 2019 (con respecto al del año anterior). Otros metales como el oro, plata, zinc, entre otros, completan esta lista (Tabla 2).

Tabla 1  
*Exportaciones FOB según sector económico (enero 2019)*

Sector económico	Millones de USD de 2007		
	Enero 2019	Enero 2018	
Minero	2 080,5	2 175,2	
Productos tradicionales	Petróleo y gas natural	348,1	465,5
	Pesquero	100,6	6,4
	Agrícola	45,9	39,8
Productos no tradicionales	1 355,6	1 094,9	
<b>Total</b>	<b>3938,7</b>	<b>3 789,4</b>	

*Nota.* Adaptado de “Evaluación de las Exportaciones e Importaciones”, por Instituto Nacional de Estadística e Informática, 2019.

Tabla 2  
*Principales productos tradicionales exportados (enero 2019)*

Producto	Millones de USD de 2007	
	Enero 2019	Enero 2018
Cobre	1 327,9	1 256,8
Oro	257,4	343,6
Zinc	212,3	311,2
Derivados de petróleo	207,5	270,6
Gas natural	140,6	125,0
Plomo	111,4	121,4
Harina de pescado	90,8	2,7
Petróleo crudo	-	69,9
Hierro	57,0	39,9
Café	39,3	35,6
Estaño	28,7	43,2
Aceite de pescado	9,8	3,7
Plata refinada	3,4	7,9

*Nota.* Adaptado de “Evaluación de las Exportaciones e Importaciones”, por Instituto Nacional de Estadística e Informática, 2019.

### 1.1.1. Panorama actual de la minería en el Perú

En el marco actual, Perú se encuentra en una muy buena posición frente a las inversiones, ya que resulta un mercado atractivo debido a sus grandes reservas de plata, cobre, oro y zinc. De acuerdo con el Estudio Geológico de los Estados Unidos (USGS por sus siglas en inglés), en su estudio *Copper*, Perú es la tercera reserva más grande del mundo en cobre, por debajo de Chile y Australia (Tabla 3).

Tabla 3  
*Reservas mundiales y producción minera de cobre en 2017 y 2018*

País	Producción minera (medido en TMF)		Reservas
Chile	5 500	5 800	170 000
Australia	860	950	88 000
Perú	2 450	2 400	83 000
Rusia	705	710	61 000

*Nota.* Adaptado de “Copper”, por United States Geological Survey, 2018.

Del mismo modo, en su estudio *Silver*, se aprecia a Perú como la primera reserva en plata, junto a Polonia (Tabla 4). Sin embargo, como se mostró previamente, este producto no cuenta con un índice de exportaciones tan grande como el cobre.

Tabla 4  
*Reservas mundiales y producción minera de plata en 2017 y 2018*

País	Producción minera (medido en TMF)		Reservas
Perú	4 300	4 300	110 000
Polonia	1 290	1 300	110 000
Australia	1 200	1 200	89 000
China	3 500	3 600	41 000

*Nota.* Adaptado de “Silver”, por United States Geological Survey, 2018.

Otro punto a tener en cuenta es que la minería produce, además de rentabilidad para el Estado, beneficios para la comunidad, a través de una mayor cantidad de empleos, así como de inversiones en desarrollo social. No obstante, es importante que las empresas

mineras lleguen a un acuerdo con la comunidad presente en la localidad donde se realizará la actividad minera, ya que, de lo contrario, se generará una confrontación con la que ninguno de los involucrados se beneficiará.

Este panorama es el que se vive actualmente en nuestro país, en muchos de los distritos mineros, donde diversas comunidades se encuentran en disputa con grandes compañías mineras, defendiendo sus intereses económicos, sociales y medioambientales.

### 1.1.2. Corredor Minero del Sur: Involucrados y sus necesidades

En el sur de nuestro país, se encuentra un corredor minero que atraviesa los departamentos de Apurímac, Cusco y Arequipa, región en la que se localiza el puerto Matarani, la mayor salida de cobre de América (Grupo Romero, 2019). Dentro de los principales proyectos, se encuentra el proyecto Cerro Verde en Arequipa; y el proyecto Las Bambas, en Apurímac (Figura 1).



Figura 1. Proyectos dentro del Corredor Minero del Sur

Tomado de “Golpe de cobre”, por Caretas, 2016.

Sin embargo, no todas las comunidades se encuentran satisfechas con las condiciones planteadas por las mineras y se han generado muchos conflictos en los últimos años. Entre ellos, tenemos el caso de la Minera Las Bambas, en 2019, en donde la carretera por la que pasan los camiones que trasladan cobre fue bloqueada por los comuneros.

Esta operación se llevó a cabo, ya que, en un inicio, se planteó que los concentrados de cobre y molibdeno fueran transportados por un mineroducto, modalidad que fue finalmente cambiada a un transporte por carretera, lo cual no fue del agrado de la comunidad (CooperAcción, 2018).

En general, este tipo de disputas provoca que muchos proyectos mineros se paraliquen, provocando así pérdidas diarias de millones de soles para las mineras, lo que se traduce en pérdidas para el Estado al no recaudar los impuestos que esta actividad genera. En el caso mencionado previamente (Las Bambas), se pierden US\$ 9 millones al mes, dinero que sería otorgado a la región y a las municipalidades (Fernández, 2019).

En base a todos los acontecimientos planteados, surge la pregunta: ¿por qué la comunidad restringe el acceso de las compañías mineras? De acuerdo con un estudio realizado por CooperAcción (2018), el 93% de pobladores de Cusco considera que las empresas mineras que operan en la región contaminan, señalando, en su mayoría, que las fuentes de agua desaparecen.

Por otro lado, en Arequipa, se detectaron 372 depósitos con residuos, producto de actividades mineras de extracción (Ministerio de Energía y Minas, 2018), los cuales representan un verdadero riesgo para la salud, tanto de niños, como de adultos, y más aún

si se encuentran en excesivas concentraciones. Los daños pueden afectar desde el sistema respiratorio hasta el sistema nervioso, tal como se muestra en la Tabla 5 (Londoño, Londoño y Muñoz, 2016).

Los metales con mayor presencia en el Corredor Minero del Sur son el cobre, plomo, zinc, plata y oro, y en menor medida, el cadmio (Ministerio de Energía y Minas, 2018).

Tabla 5  
*Perjuicios en la salud de los metales pesados*

Metal	Perjuicios en la salud
Cadmio	Anemia, disfunción renal, trastornos respiratorios y nerviosos, hipertensión, cáncer de próstata y pulmón
Arsénico	Lesiones en la piel y lesiones vasculares en el sistema nervioso e hígado
Plomo	Dolor y debilidad muscular, daño gastrointestinal, nervioso, renal y reproductivo
Cobre	Lesiones hepáticas
Mercurio	Taquicardia, pérdida de memoria, depresión y alucinaciones

*Nota.* Adaptado de “*Los riesgos de los metales pesados en la salud humana y anima*”, por Londoño, Londoño y Muñoz, 2016.

No obstante, existe presencia de otros elementos, como el mercurio, utilizado para la extracción de oro, y el arsénico, presente en la producción de concentrados de cobre, cuyas aplicaciones contaminan el suelo y generan, del mismo modo, daños a la salud.

Según la Organización Mundial de la Salud (2018), la contaminación en el aire presenta efectos negativos en la salud humana, generando desde neumopatías hasta cánceres de pulmón. Oyarzún (2010), en su investigación sobre la contaminación aérea y sus efectos, encontró que los responsables de esta disminución de funciones pulmonares

son el material particulado, ozono, dióxido de azufre, monóxido de carbono y dióxido de carbono.

### 1.1.3. Mecanismos actuales de medición

En la actualidad, las mineras están obligadas a realizar un Estudio de Impacto Ambiental (EIA), previo al inicio de sus actividades, el cual debe ser aprobado por el Servicio Nacional de Certificación Ambiental para las Inversiones Sostenibles (SENACE).

Sin embargo, los datos previamente mencionados en relación con las comunidades parecen indicar que estos estándares no siempre se cumplen, y es, en este punto, donde el Organismo de Fiscalización y Evaluación Ambiental (OEFA), posee un rol fundamental. El OEFA es el encargado de evaluar, supervisar y sancionar las infracciones ambientales cometidas por las compañías mineras. Para ello, en su proceso de evaluación ambiental, utilizan equipos de medición fijos ubicados en zonas aledañas a ciertas minas, tal como se aprecia en la Figura 2.



Figura 2. Estación fija de medición del OEFA (La Oroya)

Tomado de "Implementación de una solución informática para la Vigilancia Ambiental-Aire en Línea en la Oroya", por el Organismo de Evaluación y Fiscalización Ambiental, 2017.

De igual manera, realizan supervisiones para tomar muestras adicionales. Estas son usualmente realizadas previa denuncia de los habitantes, entre las cuales tenemos, por ejemplo, la propuesta de la comunidad de Fuerabamba con respecto a los camiones que transportan los metales en la mina Las Bambas. No obstante, este método ocasiona que la medición se lleve a cabo, en algunos casos, demasiado tarde cuando ya se presentan daños en la salud.

## **1.2. Propuesta de solución**

Como respuesta al problema planteado, se plantea el estudio para el diseño de un robot móvil autónomo, como complemento a una estación fija, que mida contaminantes en el aire y en el suelo. Los parámetros serán aquellos determinados por el Ministerio del Ambiente (MINAM) y el almacenamiento de los datos utilizará una plataforma en la nube.

### **1.2.1. Objetivos**

A continuación, se presenta el objetivo general y los objetivos específicos de diseño.

#### **1.2.1.1. Objetivo General**

Definir el concepto preliminar óptimo de un robot móvil autónomo capaz de determinar la contaminación del aire y del suelo, y sincronice estos datos con una plataforma en la nube.



### **1.2.1.2. Objetivos Específicos**

- Presentar el poder fotovoltaico presente en el Corredor Minero del Sur
- Estudiar diseños previos de dispositivos y mecanismos que cumplan una o más funciones relacionadas al movimiento del vehículo, medición de contaminantes y almacenamiento de la información
- Determinar los parámetros a medir para determinar la contaminación en el aire y en el suelo en base a lo solicitado por el Estado peruano
- Definir los requerimientos y funciones que el móvil debe cumplir para asegurar el movimiento y la recolección de datos
- Definir la matriz morfológica considerando diferentes principios de solución para cada función previamente definida
- Diseñar al menos tres conceptos de solución considerando la matriz morfológica planteada y ejecutar un análisis técnico-económico para definir el concepto de solución óptimo
- Definir los casos de uso y atributos de calidad para el diseño de la arquitectura de software

### **1.2.2. Alcance**

El presente trabajo contempla únicamente el estudio para el diseño del robot móvil capaz de medir la contaminación del aire y del suelo; es decir, concluye con la elección del concepto preliminar.

### **1.3. Metodología**

La metodología que se utilizará para la elección del concepto de solución óptimo es la VDI 2206 (Gausemeier y Moehring, 2002). Esta presenta las pautas para el diseño de sistemas mecatrónicos. En el presente trabajo, dado que el objetivo general es alcanzar el concepto preliminar óptimo, no se considerará la verificación y/o validación del sistema, así como tampoco el modelado y análisis que derivan en el producto final.

Del mismo modo, en lo que respecta al diseño de la arquitectura de software, la metodología seleccionada es Attribute Driven Design 3.0 (Kazman y Cervantes, 2015). Se presentarán las tareas previas al diseño: la definición de casos de uso, atributos de calidad, restricciones y preocupaciones arquitecturales.

### **1.4. Estado del arte**

La siguiente sección presenta estudios previos de sistemas y mecanismos utilizados para resolver la problemática inicialmente planteada, así como consideraciones y/o especificaciones que deben tenerse en cuenta durante la etapa de diseño. Para facilitar el análisis, se ha decidido dividir el estudio en cuatro sistemas: energía, movimiento, medición e información.

#### **1.4.1. Energía**

El diseño debe contemplar el funcionamiento mediante energía fotovoltaica. Por ello, es necesario conocer la irradiancia presente en las localidades en las que trabaje, es decir, la radiación solar que llega e impacta a la Tierra, Este valor permite determinar la potencia necesaria del panel solar. La Figura 3 muestra la irradiancia para las diferentes zonas de nuestro país, notándose un mayor valor en la zona sur, precisamente donde se ubica el Corredor Minero.



Figura 3. Irradiancia en el Perú

Tomado de “Solar resource maps of Peru”, por Solargis, 2019.

De la figura presentada anteriormente, se construye la Tabla 6, considerando los departamentos de interés (Cusco, Apurímac y Arequipa). Se aprecia que el valor crítico es de  $6 \text{ kW} - \text{h}/\text{m}^2$ , por lo que los cálculos energéticos deben considerar este valor de irradiancia, el cual es equivalente a 6 HSP, es decir, 6 horas en las que Sol envía  $1000 \text{ W}/\text{m}^2$ .

Tabla 6  
Irradiancia por localidad del Corredor Minero del Sur

Región	Irradiancia ( $\text{kW} - \text{h}/\text{m}^2$ )
Cusco	6.0
Apurímac	6.4
Arequipa	6.8

Nota. Elaboración propia.

Los sistemas que trabajan con paneles solares cuentan además con baterías y un regulador de carga, al cual se conectan los dispositivos que consumen la energía. Un diagrama explicativo de conexiones se visualiza en la Figura 4.

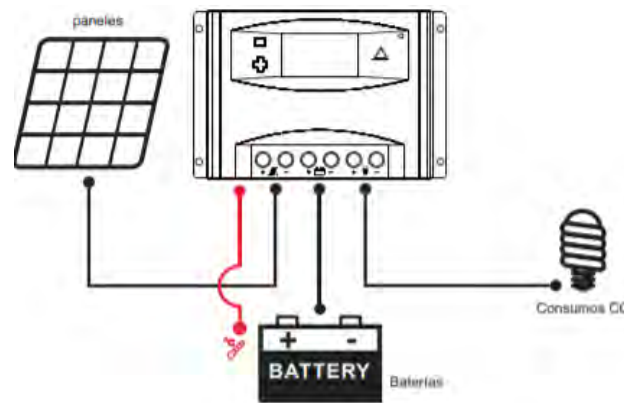


Figura 4. Diagrama explicativo de conexiones (energía)

Tomado de "PC1500B Series", por AutoSolar.

Es importante considerar que la eficiencia de los paneles solares se ve afectada por el ángulo en el cual se coloquen. Jacobson y Jadhav (2018) estimaron los valores de ángulos óptimos de inclinación de acuerdo con la luz solar incidente sobre paneles solares a nivel mundial, obteniéndose los resultados presentes en la Figura 5. Con ello, se obtienen los ángulos correspondientes a cada región de interés (Tabla 7).

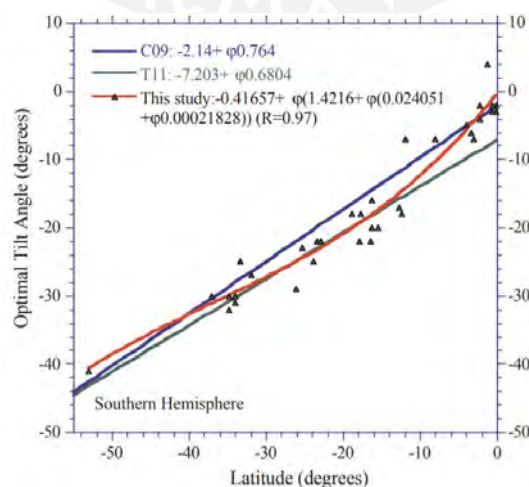


Figura 5. Ángulo de inclinación óptimo del panel solar vs Latitud

Tomado de "World estimates of PV optimal tilt angles and ratios of sunlight incident upon tilted and tracked PV panels relative to horizontal panels", por Jacobson y Jadhav, 2019.

Tabla 7  
 Latitud y ángulo de inclinación óptimo por región

Región	Latitud	Ángulo
Cusco	-13.52°	-15.78°
Apurímac	-13.63°	-15.88°
Arequipa	-16.40°	-18.22°

Nota. Elaboración propia

El ángulo promedio para las tres regiones sería de: -16.63°. Este valor corresponde a un factor a considerar durante la realización del cálculo energético.

#### 1.4.2. Movimiento

Para lograr movimiento en un robot, existen tres mecanismos principalmente utilizados: patas, ruedas y orugas. La característica resaltante de esta última categoría (Figura 6) es la mayor adherencia y menor presión que ejerce sobre el suelo. Por ello, son ampliamente utilizados en suelos con baja resistencia (barro, nieve o arena). Sin embargo, entre sus desventajas se encuentra su menor velocidad, así como su mayor consumo en relación con las ruedas convencionales.



Figura 6. Orugas triangulares y rectangulares

Tomado de “Orugas: ventajas de todo tipo”, por Agritotal.

Con respecto a las ruedas convencionales, con el fin de aumentar su capacidad para maniobrar en terrenos accidentados, presentan distintos tipos de suspensión. Los sistemas de suspensión permiten a las ruedas mantenerse en contacto con el suelo, absorbiendo la energía provocada por las irregularidades de este. Estos sistemas se dividen en

suspensiones rígidas o dependientes, donde ambas ruedas pertenecen a un mismo eje rígido; e independientes, donde no se transmiten las oscilaciones entre ruedas, permitiendo el desplazamiento vertical de una de ellas sin afectar a las demás (Figura 7).

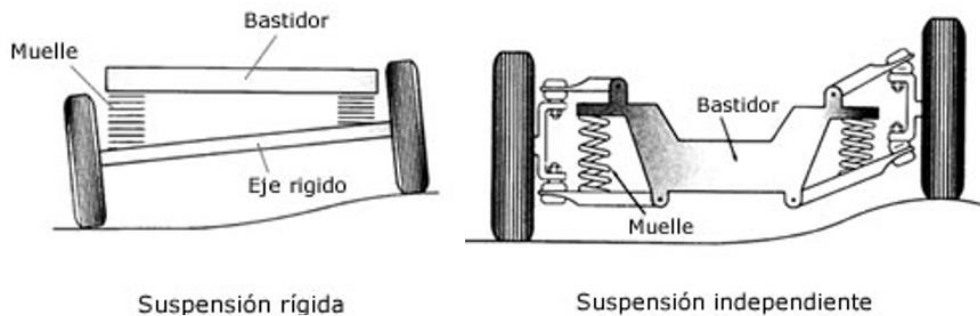


Figura 7. Tipos de sistemas de suspensión

Tomado de “Suspensión”, por Aficionados a la Mecánica, 2019.

Además de los mecanismos presentados que permiten el desplazamiento, es importante señalar que, para un correcto funcionamiento, será necesario también un dispositivo o sistema encargado de tomar las decisiones referidas a la conducción autónoma del vehículo. La clave se basa en las tecnologías utilizadas para el sensado del entorno. Las tres más utilizadas actualmente son: LIDAR, Radar y Cámaras.

Por un lado, el LIDAR utiliza luz láser para medir la distancia de los objetos en un rango de direcciones. Su principal ventaja es la precisión que posee, debido a la gran cantidad de datos que genera. El Radar tiene un principio de funcionamiento similar al LIDAR, solo que utiliza ondas de radio. Esto lo vuelve menos preciso (Figura 8), ya que este tipo de ondas no poseen tanta absorción debido a su mayor longitud de onda. Por otra parte, las cámaras, a diferencia de los sensores previamente mencionados, brindan color a las imágenes y son dispositivos menos costosos. No obstante, requieren de un algoritmo de procesamiento mucho más complejo y dependen de la luz presente, por lo que suelen ser validados con un Radar adicional.

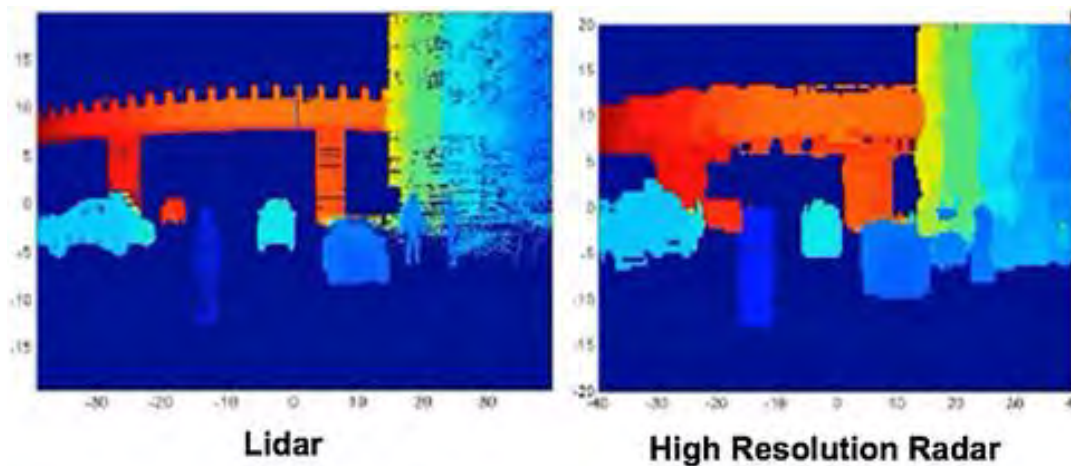


Figura 8. Comparación LIDAR y Radar

Tomado de “Autonomous Cars' Pick: Camera, Radar, Lidar?”, por EE Times, 2019.

### 1.4.3. Medición

En esta sección, se detallarán los mecanismos y sensores más utilizados para la medición de contaminantes, tanto del aire como del suelo.

#### 1.4.3.1. Medición de contaminantes del aire

Con el fin de lograr una correcta medición del aire, es necesario garantizar la entrada del flujo de aire. Un ejemplo de ello es la patente *Air Pollution Sensor System* (Europa Patente N° EP 1781 481 B1), la cual es un sistema que mide el tamaño de las partículas presentes en el aire y se ubica junto al equipo de cocina (Figura 9). Se aprecia que, para el ingreso del aire, considera necesario un ventilador (11) y la medición de las partículas se realiza dentro del dispositivo a través de un sensor de material particulado (21).

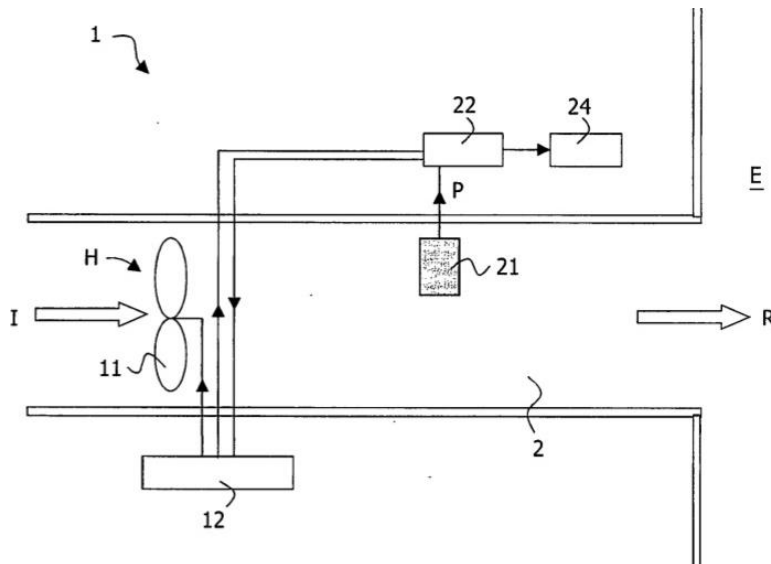


Figura 9. Sistema de sensado de contaminación del aire

Tomado de "Europa Patente n.º EP 1 781 481 B1", por Marra, 2007.

Actualmente, existen dispositivos comerciales para la medición de distintos parámetros que aseguren la calidad del aire, entre ellos tenemos sensores de material particulado PM10 y PM2.5, o de gases como dióxido de azufre (SO<sub>2</sub>), monóxido de carbono (CO), entre otros.

#### 1.4.3.2. Medición de contaminantes del suelo

Uno de los métodos actuales para la detección de metales del suelo es mediante el análisis de fluorescencia de rayos X, técnica que permite determinar los elementos presentes en un material, mediante la exposición del material a rayos X. El resultado de esta exposición es el desprendimiento de uno o más electrones, generando rayos X fluorescentes, los cuales son leídos por el analizador, generando así una gráfica de actividad radiactiva vs energía (Figura 10). Es preciso señalar que es posible identificar los elementos, ya que cada uno posee una energía característica cuando sus electrones son expulsados.



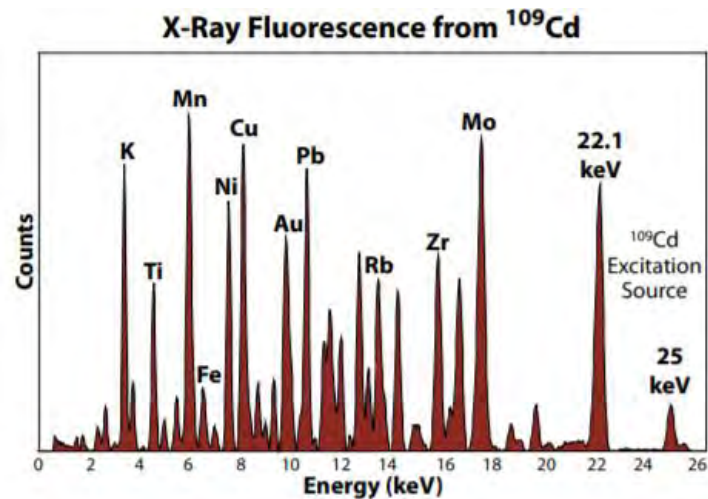


Figura 10. Actividad radiactiva (cps) vs Energía (keV) utilizando Cd como fuente de excitación Tomado de “X-123 Complete X-Ray Spectrometer”, por Ametek.

#### 1.4.4. Arquitecturas en la nube

En el presente trabajo, se busca que el envío y recepción de información, así como su almacenamiento, se realice mediante una plataforma en la nube. Por ello, es necesaria la designación de una arquitectura adecuada. Según el Instituto de Ingenieros Eléctricos y Electrónicos en su norma P2413 (IEEE, 2019), el modelo de arquitectura IOT más básico cuenta con 3 niveles (Figura 11).

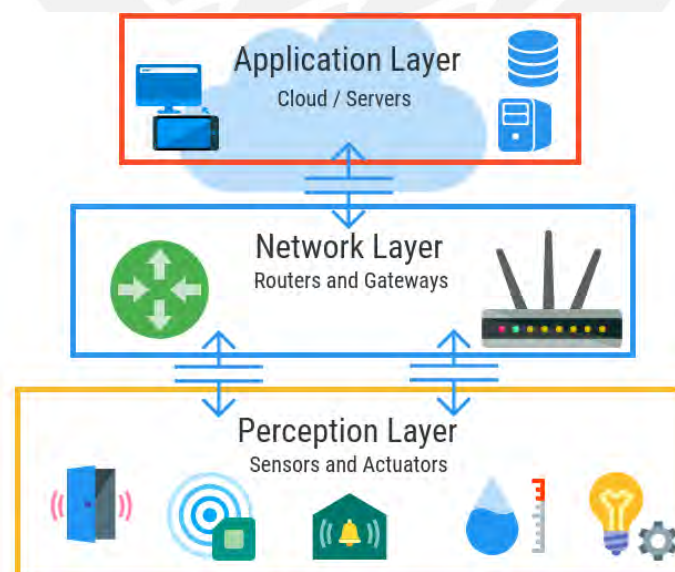
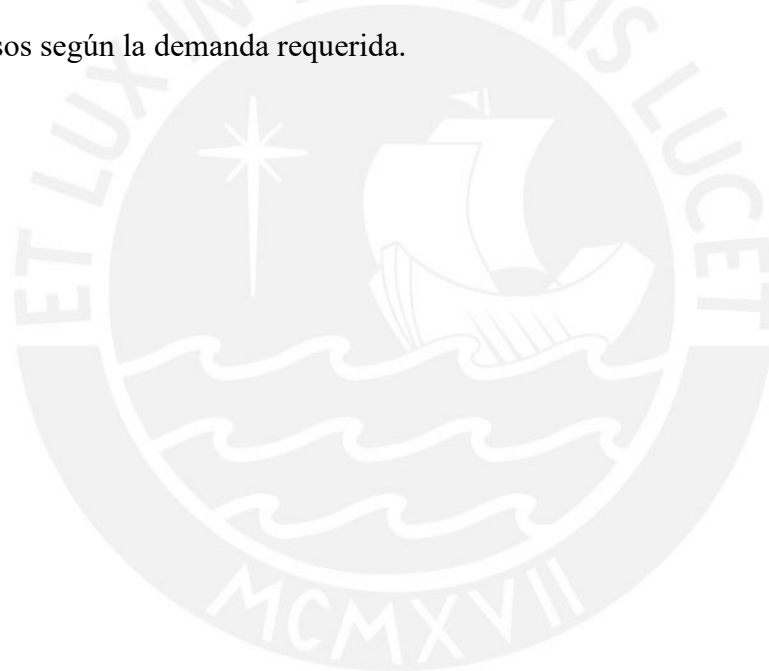


Figura 11. Arquitectura IOT fundamental

Tomado de “Architectures in the IoT Civilization”, por NetBurner.

El primero es el nivel físico, en el que se encuentran los sensores y actuadores, su función es percibir las señales físicas y generar acciones. El segundo nivel es el encargado de la comunicación, en él, se encuentran los routers o las puertas de enlace (*gateways*), las cuales permiten enlazarse a una red exterior. Finalmente, en el tercer nivel, se tienen las herramientas de almacenamiento de datos y despliegue de servicios.

En la actualidad, las infraestructuras en la nube se vuelven cada vez más populares debido a los numerosos beneficios que presentan frente a las tradicionales infraestructuras físicas, siendo la característica más resaltante su elasticidad. Esta le permite agregar o reducir recursos según la demanda requerida.



## CAPÍTULO 2: DISEÑO CONCEPTUAL

### 2.1. Requerimientos

En primer lugar, se deben conocer los parámetros que el móvil debe sensor. Para ello, se utilizan los Estándares de Calidad Ambiental (ECA) planteados por el MINAM. Es importante saber que los ECA representan los niveles de concentración de elementos o sustancias, a partir de los cuales pueden afectar a la salud humana o al ambiente. A continuación, en la Tabla 8, se muestran los ECA para el aire y en la Tabla 9, se presentan los estándares correspondientes a parámetros inorgánicos para el suelo.

Tabla 8  
*Estándares Nacionales de Calidad Ambiental del Aire*

Contaminantes	Periodo	Forma del estándar	
		Valor	Formato
Dióxido de azufre	Anual	80	Media aritmética anual
	24 horas	365	NE más de 1 vez al año
PM-10	Anual	50	Media aritmética anual
	24 horas	150	NE más de 3 veces/año
Monóxido de carbono	8 horas	1000	Promedio móvil
	1 hora	30000	NE más de 1 vez/año
Dióxido de nitrógeno	Anual	100	Promedio aritmético anual
	1 hora	200	NE más de 24 veces/año
Ozono	8 horas	120	NE más de 24 veces/año

*Nota.* Valores en microgramos por metro cúbico. NE = No exceder. Adaptado de “Reglamento de Estándares Nacionales de Calidad Ambiental del Aire”, por Ministerio del Ambiente, 2001.

Tabla 9  
Estándares de Calidad Ambiental de parámetros inorgánicos en el suelo

Parámetros	Suelo Comercial, Industrial o Extractivo
Cianuro libre	8
Arsénico total	140
Bario total	2000
Cadmio total	22
Cromo VI	1,4
Mercurio total	24
Plomo total	1200

*Nota.* Valores en miligramos por kilogramo de materia seca. Adaptado de “Aprueban Estándares de Calidad Ambiental (ECA) para el suelo”, por El Peruano, 2013.

### 2.1.1. Lista de exigencias

A continuación, se presentan los requerimientos que el robot móvil debe cumplir con el fin de alcanzar con los objetivos planteados y asegurar la calidad de la solución.

**Función principal:** Recorrer desde la mina hasta la comunidad minera más cercana (menor a 30km) y medir los parámetros relacionados a la contaminación presente en el aire y en el suelo, almacenando esta información temporalmente y posteriormente, sincronizar estos datos con una plataforma en la nube.

**Cinemática:** El sistema cuenta con un sistema de movimiento capaz de poder maniobrar en suelos irregulares.

**Comunicación:** La comunicación entre el controlador y los sensores y actuadores se realiza de manera alámbrica en el interior del robot. El robot deberá ser capaz de enviar los datos almacenados a la nube.

**Control:** El sistema cuenta con un sistema anticolidión y se controla también la velocidad entregada al sistema que permite el movimiento del robot. La frecuencia de medición y los puntos de inicio y final del recorrido se encuentran pre programados en el móvil. El dispositivo realiza únicamente el cálculo de la ruta a seguir.

**Energía:** El robot móvil cuenta con un mecanismo de almacenamiento de energía que permita mantenerse energizado durante todo el recorrido.

**Materia:** El robot tiene como materia de entrada el aire a medir, el cual a su vez es el material de salida, luego de haber realizado el sensado. La medición del suelo se realiza sin ingreso (ni salida) de materia al robot.

**Seguridad:** El robot cuenta con medidas de protección para evitar daños al usuario del tipo mecánico y eléctrico. Se cuenta también con un sistema de seguridad de los datos para que estos no sean manipulados.

## 2.2. Blackbox

A continuación, se presentan las entradas y salidas que tendrá el sistema (Figura 12). Es preciso señalar que, dado que la medición de contaminantes del suelo es un proceso no invasivo, no representa ni una entrada, ni una salida, para el sistema.

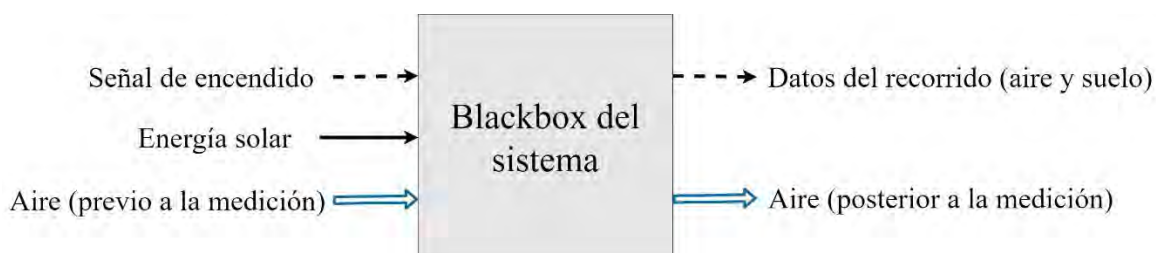


Figura 12. Blackbox  
Elaboración propia.

### 2.3. Funciones

Las funciones representan las tareas específicas que el robot debe realizar para cumplir su objetivo. Para su descripción, se han identificado seis sistemas: energía, control, actuación, físico, medición e información. La estructura de las funciones de estos sistemas se aprecia en la Figura 13.

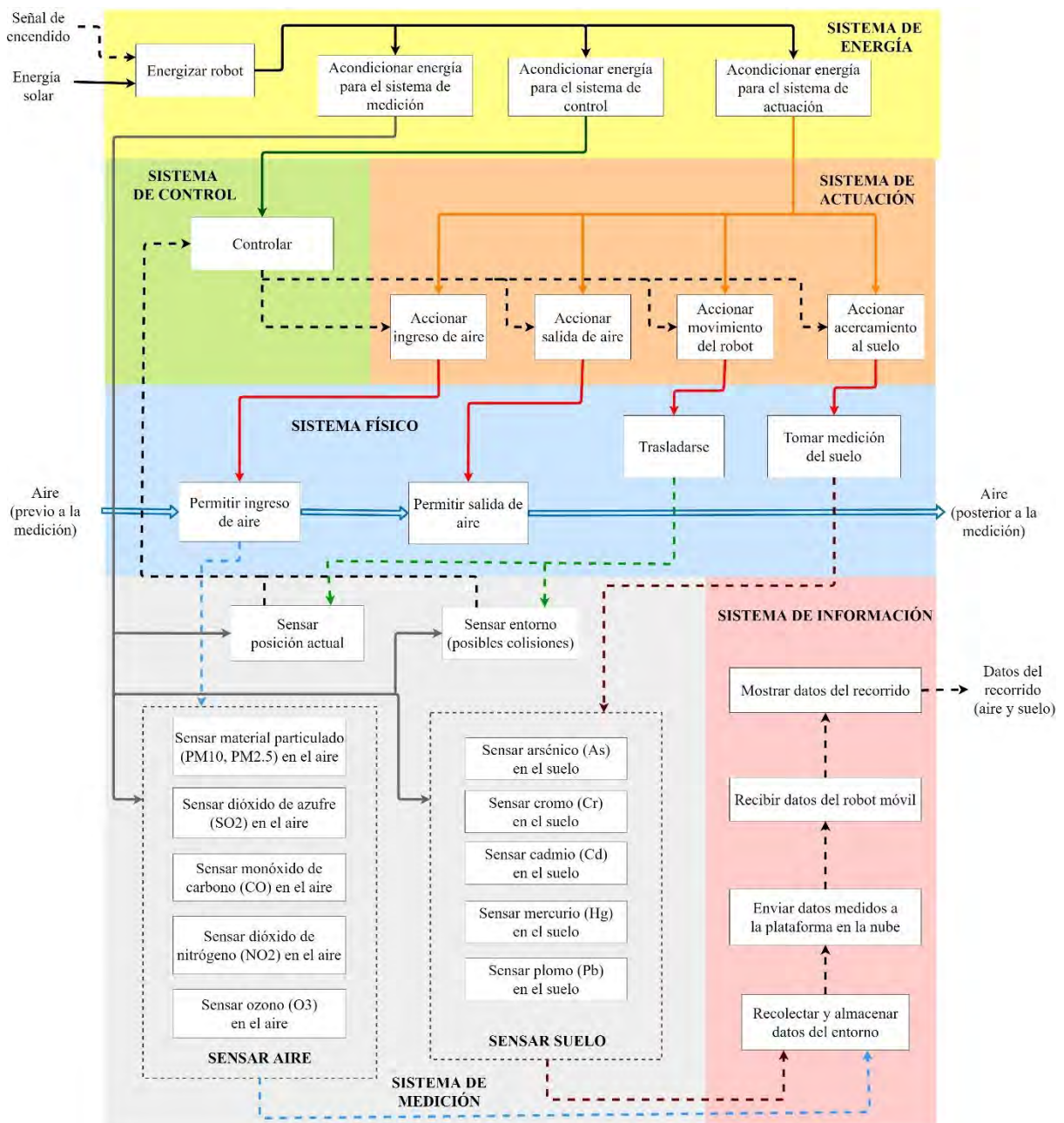


Figura 13. Estructura de funciones

Elaboración propia.

A continuación, se presenta el detalle de las funciones presentadas en la estructura de funciones.

### **2.3.1. Sistema de Energía**

- Energizar robot: Encargado de realizar el encendido del robot.
- Acondicionar energía para el sistema de control: Encargado de generar energía eléctrica que el sistema señalado (control, actuación o medición) puede recibir.

### **2.3.2. Sistema de Control**

- Controlar: Encargado de generar señales de control a los actuadores, de acuerdo con la información brindada por los sensores, para asegurar el movimiento del robot y evitar las colisiones.

### **2.3.3. Sistema de Actuación**

- Accionar movimiento del robot: Encargado de brindar la energía mecánica para que el robot se desplace.
- Accionar ingreso/salida de aire: Encargado de activar el mecanismo para la entrada/salida de aire.
- Accionar acercamiento al suelo: Encargado de brindar la energía mecánica para activar el mecanismo de aproximación al suelo.

### **2.3.4. Sistema Físico**

- Trasladarse: Encargado del desplazamiento del robot.
- Permitir ingreso/salida de aire: Sistema de ingreso/salida de aire al robot para su medición.

- Tomar medición del suelo: Sistema que se acerca al suelo para realizar la medición.

### **2.3.5. Sistema de Medición**

- Sensor posición actual: Brinda información sobre la ubicación del robot.
- Sensor entorno (posibles colisiones): Brinda información sobre los objetos en la cercanía del robot.
- Sensor suelo (As, Cr, Cd, Hg, Pb): Genera como salida el valor de concentración del metal especificado encontrado en el suelo.
- Sensor aire (PM<sub>10</sub>, SO<sub>2</sub>, CO, NO<sub>2</sub>, O<sub>3</sub>): Genera como salida el valor de concentración de material particulado o del gas señalado presente en el aire.

### **2.3.6. Sistema de Información**

- Recolectar y almacenar datos del entorno: Encargado de guardar temporalmente la información de la presencia de contaminantes en el recorrido.
- Enviar datos medidos a la plataforma en la nube: Encargado de sincronizar los datos almacenados en el móvil con la plataforma en la nube.
- Recibir datos del robot móvil: Plataforma en la nube que recibe la información.
- Mostrar datos del recorrido: Forma de visualización de los datos para el organismo encargado.

## **2.4. Conceptos de solución**

De las funciones presentadas, las que tienen pre-asignado un principio de solución son descritas a continuación (Tabla 10).



Tabla 10  
Funciones con un único principio de solución

Función	Principios de solución
Energizar robot	Panel solar, baterías y regulador de carga
Acondicionar energía (sistemas de control, actuación y medición)	Transformadores de voltaje
Accionar movimiento del robot	Motores de corriente continua
Permitir ingreso/salida de aire	Tuberías ubicadas en alguna de las caras exteriores del móvil
Sensar suelo (As, Cr, Cd, Hg, Pb):	Espectrómetro de rayos X
Sensar material particulado en el aire	Sensor de material particulado
Sensar dióxido de azufre en el aire	Sensor de SO <sub>2</sub>
Sensar monóxido de carbono en el aire	Sensor de CO
Sensar dióxido de nitrógeno en el aire	Sensor de NO <sub>2</sub>
Sensar ozono en el aire	Sensor de O <sub>3</sub>
Enviar datos medidos a la plataforma en la nube	Controlador seleccionado y Wi-Fi

Nota. Elaboración propia.

Con las funciones restantes, se procede a presentar diversos principios de solución, generando así una matriz morfológica, la cual se aprecia en las Tablas 11 y 12.

Tabla 11  
Matriz morfológica

Función	Principios de solución		
Controlar	Microcontrolador		Ordenador de placa reducida
Accionar ingreso/salida de aire	Servomotor + Ventilador	Motor DC + Ventilador	Ingreso por movimiento del móvil
Accionar acercamiento al suelo	Motor DC	Servomotores (parte de un brazo robótico)	Actuador Lineal
Trasladarse	Orugas		Ruedas convencionales
Tomar medición del suelo	Acercamiento con brazo robótico		Desplazamiento vertical

Nota. Elaboración propia.

Tabla 12  
Matriz morfológica - Continuación

Función	Principios de solución		
Sensor posición actual	GPS (Global Positioning System)		Odometría
Sensor entorno (posibles colisiones)	Basado en radar	Basado en láser	Basado en procesamiento de imágenes
Recolectar y almacenar información	Tarjeta SD		Disco duro externo
Recibir datos del robot móvil	Google Cloud	Amazon Web Services	Microsoft Azure
Mostrar datos del recorrido	Presentación en tablas		Presentación en gráficos

*Nota. Elaboración propia.*

En base a la matriz presentada, se han planteado tres conceptos de solución, los cuales serán presentados a continuación.

#### 2.4.1. Concepto de solución A

El primer concepto (Figura 14) cuenta con un movimiento provisto de orugas para el movimiento. El desplazamiento de los sensores de contaminantes del suelo será realizado linealmente por fuera de la cara frontal del robot. El ingreso y salida del aire se realiza mediante ventiladores por la cara superior del robot. Con el fin de conseguir la conducción autónoma, cuenta con un radar en la parte superior del móvil. El cálculo de la posición es realizado mediante un módulo GPS y la información recolectada es almacenada en un disco duro externo y posteriormente enviada a la plataforma Microsoft Azure, en donde es mostrada mediante tablas.

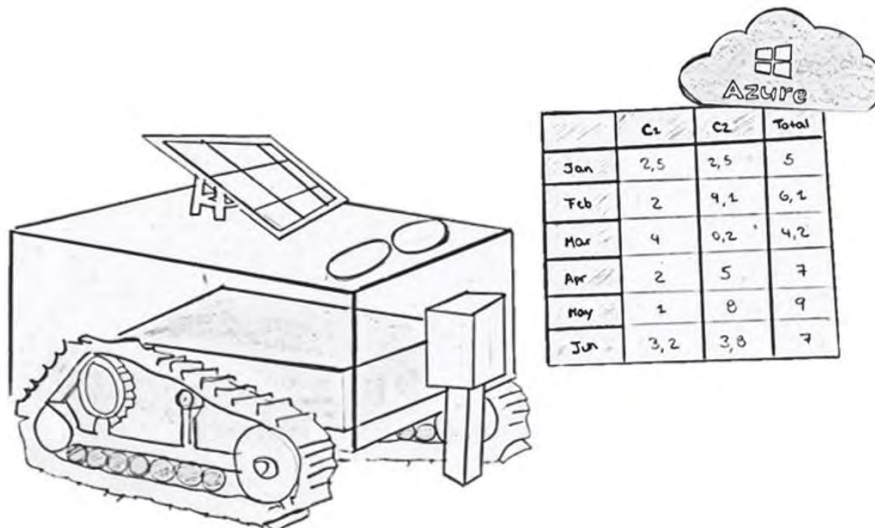


Figura 14. Concepto de solución A  
Elaboración propia.

#### 2.4.2. Concepto de solución B

El segundo concepto (Figura 15) cuenta con ruedas convencionales para el movimiento. Sin embargo, para aumentar la maniobrabilidad en terrenos difíciles, posee tres ruedas por lado. Asimismo, utiliza un brazo robótico para realizar la medición de contaminantes del suelo. Este brazo contiene una cámara en la base para la detección del entorno. Para la medición de contaminantes en el aire, del mismo modo que el concepto de solución A, el flujo de aire es por la parte superior del móvil. Utiliza un algoritmo odométrico para determinar la posición en la que se encuentra en todo momento. La información recolectada es almacenada en una tarjeta SD y sincronizada con una plataforma en Google Cloud. Además, esta es presentada en gráficos.

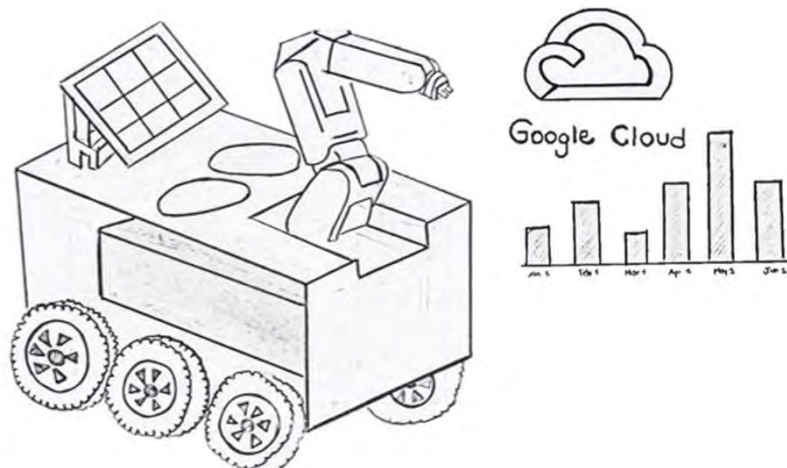


Figura 15. Concepto de solución B

Elaboración propia.

### 2.4.3. Concepto de solución C

El tercer concepto (Figura 16) cuenta con cuatro ruedas convencionales para el movimiento. El desplazamiento de los sensores de contaminantes del suelo será realizado linealmente desde la parte posterior del robot. El ingreso del aire es por la cara frontal del móvil a medida que realiza el recorrido. En la parte frontal, cuenta con un LIDAR encargado de la detección del entorno y su ubicación es determinada por un módulo GPS. La información recolectada es almacenada en una tarjeta SD y sincronizada con una plataforma en Amazon Web Services, para finalmente ser expuesta en gráficos.

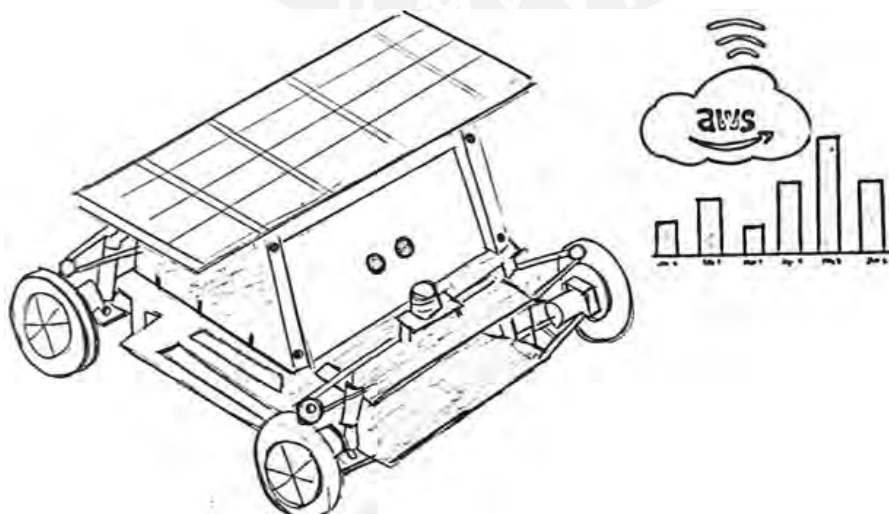


Figura 16. Concepto de solución C

Elaboración propia

## 2.5. Evaluación técnica – económica

Con el fin de obtener el concepto de solución óptimo, se ha realizado una evaluación de carácter técnico y económico a los tres conceptos de solución previamente planteados.

A cada criterio se le asignó un peso, el cual corresponde a la relevancia de este criterio para la elección de la solución óptima. Para cada uno de ellos, se le asignó un puntaje (de 1 a 4) por solución, según el grado de compatibilidad con el criterio. En las Tablas 13 (Evaluación técnica) y 14 (Evaluación económica), se aprecian los puntajes asignados y la suma total por solución.

Tabla 13  
Evaluación técnica

Criterio	Peso	Concepto de solución A	Concepto de solución B	Concepto de solución C
Rapidez	1	1	3	3
Variedad de terreno abarcable	2	3	3	2
Maniobrabilidad	1	2	2	3
Simplicidad	1	2	1	3
<b>Suma ponderada</b>		11	12	13
<b>Porcentaje técnico</b>		0.55	0.6	0.65

Nota. Elaboración propia.

Tabla 14  
Evaluación económica

Criterio	Peso	Concepto de solución A	Concepto de solución B	Concepto de solución C
Facilidad de adquisición y montaje	1	2	1	2
Facilidad de mantenimiento	1	3	1	3
<b>Suma ponderada</b>		5	2	5
<b>Porcentaje económico</b>		0.625	0.25	0.625

Nota. Elaboración propia.

Con los porcentajes obtenidos en las evaluaciones técnica y económica, se procede a comparar las soluciones mediante un gráfico (Figura 17).

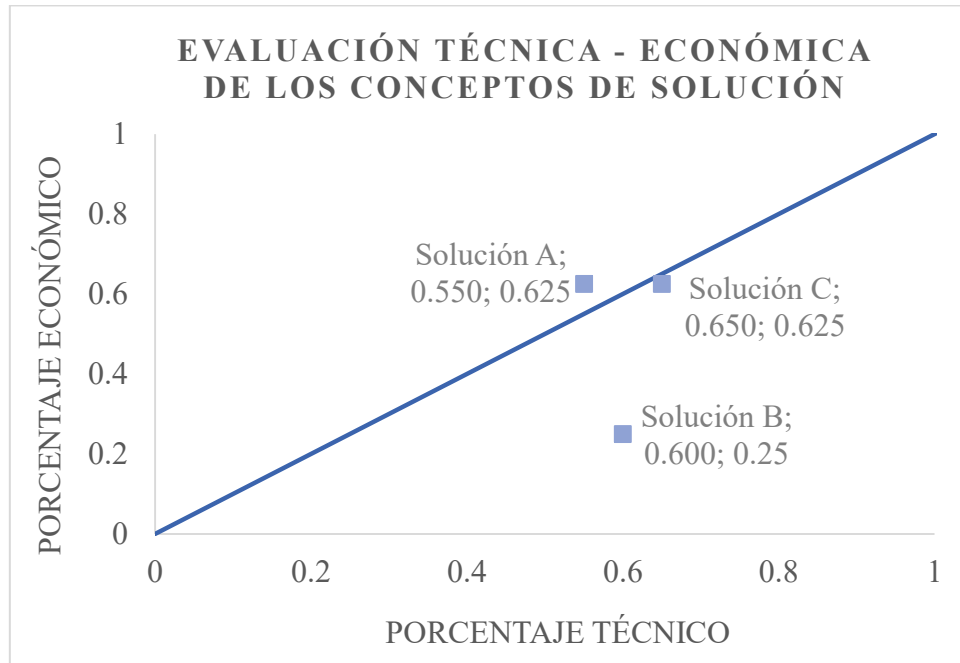


Figura 17. Evaluación técnica - económica de las soluciones

Elaboración propia.

## 2.6. Concepto de solución óptimo

De acuerdo con la evaluación técnico-económica realizada, el concepto de solución óptimo corresponde a la tercera alternativa (Figura 18).

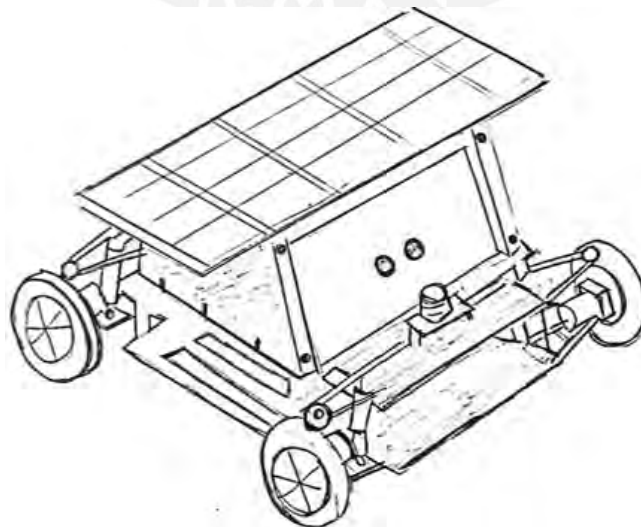


Figura 18. Concepto de solución óptimo

Elaboración propia.

## 2.7. Arquitectura de software

Con el concepto de solución óptimo, los componentes mecánicos y electrónicos han sido seleccionados. Sin embargo, el diseño debe contemplar una arquitectura capaz de soportar el envío de datos desde el Corredor Minero del Sur y su visualización desde una estación remota. Por consiguiente, en base a la metodología descrita en el capítulo 1, es necesario definir los casos de uso, los atributos de calidad, las restricciones y las preocupaciones arquitecturales, factores necesarios para el diseño de la arquitectura.

Los casos de uso representan las situaciones dadas durante la operación del sistema. Para ello, se han definido como actores al supervisor ambiental, a la unidad móvil de medición de contaminantes y a la plataforma *cloud*, quienes realizan las acciones presentadas en la Figura 19. La descripción de cada caso de uso se encuentra en la Tabla 15. Por otro lado, los atributos de calidad son las características que determinan el valor o excelencia del sistema. Estas características se muestran en la Tabla 16.

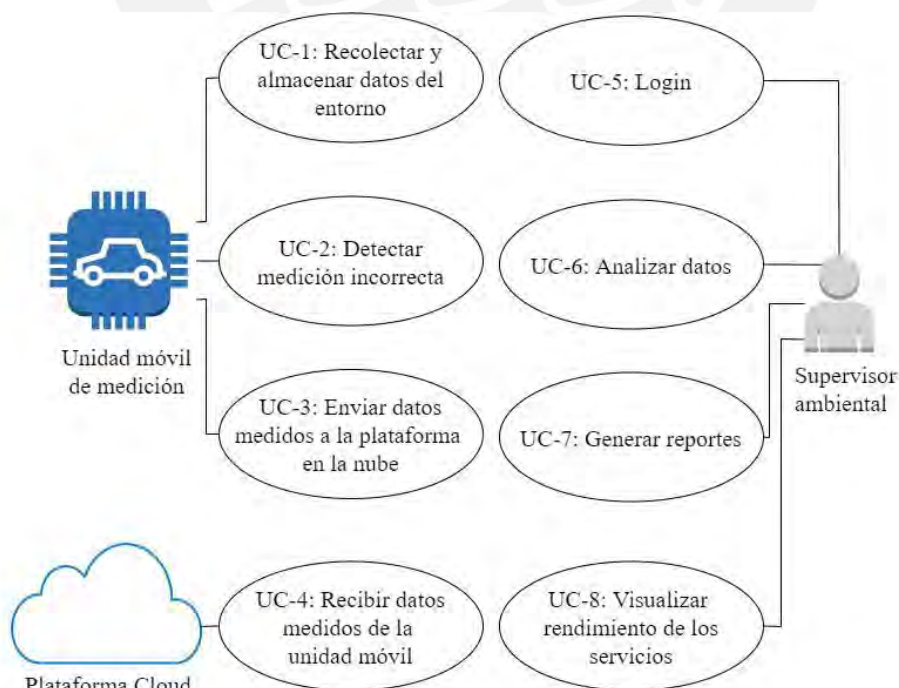


Figura 19. Casos de uso

Elaboración propia.

Tabla 15  
Casos de uso

Caso de uso	Descripción
UC-1: Recolectar y almacenar datos del entorno	La unidad móvil debe sensar y registrar los datos correspondientes a las variables medidas del aire y del suelo.
UC-2: Detectar medición incorrecta	El sistema debe ser capaz de detectar mediciones inusuales, correspondientes a una medición incorrecta o manipulación indebida.
UC-3: Enviar datos medidos a la plataforma en la nube	Los datos recolectados por la unidad móvil durante su recorrido serán enviados a la plataforma en la nube.
UC-4: Recibir datos medidos de la unidad móvil	La plataforma en la nube recibirá los datos de la unidad móvil tras cada recorrido finalizado.
UC-5: Login	El sistema debe permitir el ingreso a usuarios con las credenciales autorizadas.
UC-6: Analizar datos	El sistema debe contar con un algoritmo de procesamientos de los datos recibidos.
UC-7: Generar reportes	El sistema debe generar reportes según lo solicitado por el usuario (fecha, ubicación).
UC-8: Visualizar rendimiento de los servicios	El sistema debe permitir al usuario visualizar el rendimiento de los servicios de la arquitectura diseñada.

*Nota.* Elaboración propia.

Tabla 16  
Atributos de calidad

ID	Atributo de calidad	Escenario	Caso de uso asociado
QA-1	Interoperabilidad	Interacción del sistema con Web Services	Todos
QA-2	Escalabilidad	Aumento progresivo de unidades móviles de medición	Todos
QA-3	Rendimiento	La generación de un reporte mensual se muestra en un tiempo menor a 10 segundos	UC-6, UC-7
QA-4	Seguridad	El registro de cada acceso al sistema, así como las operaciones ejecutadas, son registradas en los logs	UC-5, UC-6, UC-7
QA-5	Seguridad	Toda la data recibida es encriptada	UC-4

*Nota.* Elaboración propia.



Del mismo modo, los requerimientos del sistema son presentados en la Tabla 17. Asimismo, las preocupaciones arquitecturales, las cuales representan las características adicionales que se desea que el sistema cumpla, son detalladas en la Tabla 18.

Tabla 17  
*Restricciones*

ID	Restricción
CON-1	El sistema debe soportar 20 usuarios y 20 unidades móviles de medición conectados en simultáneo
CON-2	El acceso de un usuario al sistema se debe ejecutar mediante un navegador web
CON-3	Se debe utilizar una Nube Privada como modelo de despliegue
CON-4	Se debe utilizar FAAS ( <i>Function as a Service</i> ) como servicio de <i>cloud computing</i>
CON-5	Se debe utilizar un protocolo de comunicación IoT (MQTT, AMQP, WAMP, CoAP)

*Nota.* Elaboración propia.

Tabla 18  
*Preocupaciones arquitecturales*

ID	Preocupación arquitectural
CRN-1	Aprovechar los conocimientos del programador en Java

*Nota.* Elaboración propia.

Todos los detalles presentados de la arquitectura de software, así como los componentes seleccionados en las secciones anteriores, deben ser considerados al momento del diseño integrado del sistema.

## CONCLUSIONES

El poder fotovoltaico del Perú permite la realización de un móvil basada en energía solar para su funcionamiento.

Los parámetros planteados por el Ministerio del Ambiente, así como requerimientos adicionales para asegurar el correcto funcionamiento del móvil, han sido determinados.

La integración de los dispositivos, mecanismos y sistemas similares presentados permiten el diseño de al menos tres conceptos de solución de un robot móvil autónomo capaz de medir contaminantes de aire y suelo.

Siguiendo la metodología VDI 2206, el concepto con la mejor puntuación luego de realizar un análisis técnico-económico fue seleccionado. Basándose en este concepto de solución, es posible proceder a la etapa de diseño.

Del mismo modo, es posible proceder al diseño de la arquitectura de software, utilizando la metodología ADD 3.0, teniendo como base los casos de uso, atributos de calidad, restricciones y preocupaciones arquitecturales presentadas.

## BIBLIOGRAFÍA

- Aficionados a la Mecánica. (2019). *Suspensión*. Recuperado de <http://www.aficionadosalamecanica.net/suspension3.htm>
- Agritotal. (s.f.). *Orugas: ventajas de todo tipo*. Recuperado de <http://www.agritotal.com/nota/orugas-ventajas-de-todo-tipo/>
- AutoSolar. (s.f.). *PC1500B Series*. Recuperado de <https://autosolar.es/pdf/MUST-SOLAR-PC1500B.pdf>
- BBVA Continental. (2017). *Perú: sector minero*. Recuperado de [https://www.bbvaresearch.com/wp-content/uploads/2017/11/Sector-Minero-en-Peru\\_2017.pdf](https://www.bbvaresearch.com/wp-content/uploads/2017/11/Sector-Minero-en-Peru_2017.pdf)
- Caretas. (2016). Golpe de cobre. *Caretas*. Recuperado de <https://caretas.pe/sociedad/golpe-de-cobre/>
- CooperAcción. (2018). *Cusco: más de 90% piensa que mineras contaminan*. Recuperado de <http://cooperaccion.org.pe/encuesta-en-cusco-mas-de-90-piensa-que-empresas-mineras-contaminan/>
- CooperAcción. (2018). *La carretera de Las Bambas: así es como una mala gestión ambiental propicia los conflictos*. Recuperado de <http://cooperaccion.org.pe/la-carretera-de-las-bambas-asi-es-como-una-mala-gestion-ambiental-propicia-los-conflictos/>
- EE Times. (2019). *Autonomous Cars' Pick: Camera, Radar, Lidar?* Recuperado de [https://www.eetimes.com/author.asp?section\\_id=36&doc\\_id=1330069](https://www.eetimes.com/author.asp?section_id=36&doc_id=1330069)
- El Peruano. (2013). *Aprueban Estándares de Calidad Ambiental (ECA) para el suelo*. Recuperado de <http://www.minam.gob.pe/calidadambiental/wp-content/uploads/sites/22/2013/10/D-S-N-002-2013-MINAM.pdf>
- El Peruano. (2018). *Aporte de la minería al PBI*. Recuperado de <https://elperuano.pe/noticia-aporte-de-mineria-al-pbi-65726.aspx>
- Fernández, J. P. (2019). MEM: Perú pierde US\$9 millones al mes por bloqueo de corredor minero en Las Bambas. *Energiminas*. Recuperado de <https://energiminas.com/mem-peru-pierde-us9-millones-al-mes-por-bloqueo-de-corredor-minero-en-las-bambas/>
- Gausemeier, J., & Moehringer, S. (2019). *VDI 2206 - A new guideline for the design of mechatronic systems*. Recuperado de <http://alvarestech.com/temp/PDP2011/pdf/ProjetoMecatronico-VDI2206.pdf>

- Grupo Romero. (2019). *Tisur invertirá US\$15 MM en puerto de Matarani para sector minero*. Recuperado de [http://www.gruporomero.com.pe/es-PE/noticias/tisur\\_invertira\\_us15\\_mm\\_en\\_puerto\\_de\\_matarani\\_para\\_sector\\_minero/](http://www.gruporomero.com.pe/es-PE/noticias/tisur_invertira_us15_mm_en_puerto_de_matarani_para_sector_minero/)
- IEEE Standards Association. (2019). *2413-2019 - IEEE Standard for an Architectural Framework for the Internet of Things (IoT)*. Recuperado de <https://standards.ieee.org/content/ieee-standards/en/standard/2413-2019.html>
- Instituto Nacional de Estadística e Informática. (2019). *Evolución de las Exportaciones e Importaciones*. Recuperado de [http://m.inei.gob.pe/media/MenuRecursivo/boletines/03-informe-tecnico-n03\\_exportaciones-e-importaciones-ene2019.pdf](http://m.inei.gob.pe/media/MenuRecursivo/boletines/03-informe-tecnico-n03_exportaciones-e-importaciones-ene2019.pdf)
- Jacobson, M., & Jadhav, V. (2018). *orld estimates of PV optimal tilt angles and ratios of sunlight incident upon tilted and tracked PV panels relative to horizontal panels*. California: Stanford University. Recuperado de <https://web.stanford.edu/group/efmh/jacobson/Articles/I/TiltAngles.pdf>
- Kazman, R., & Cervantes, H. (2015). *ADD 3.0: Rethinking Drivers and Decisions in the Design Process*. Recuperado de [https://resources.sei.cmu.edu/asset\\_files/Presentation/2015\\_017\\_101\\_438648.pdf](https://resources.sei.cmu.edu/asset_files/Presentation/2015_017_101_438648.pdf)
- La República. (2017). *Sector minería es el más sancionado en el sur por daños al medio ambiente*. Recuperado de <https://larepublica.pe/politica/1041655-sector-mineria-es-el-mas-sancionado-en-el-sur-por-danos-al-medio-ambiente>
- Londoño, L. F., Londoño, P. T., & Muñoz, F. G. (2016). *Los riesgos de los metales pesados en la salud humana y animal*. Recuperado de <http://www.scielo.org.co/pdf/bsaa/v14n2/v14n2a17.pdf>
- Marra, J. (2007). *Patente n° EP 1 781 481 B1*. Recuperado de <https://patentimages.storage.googleapis.com/05/4b/bb/f43a2cebbd5be9/EP1781481B1.pdf>
- Ministerio de Energía y Minas. (2017). *Anuario Minero 2017*. Recuperado de [https://cdn.www.gob.pe/uploads/document/file/98805/ANUARIO\\_MINERO\\_2017\\_1\\_.pdf](https://cdn.www.gob.pe/uploads/document/file/98805/ANUARIO_MINERO_2017_1_.pdf)
- Ministerio de Energía y Minas. (2018). *Cartera de Proyectos de Construcción de Mina 2018*. Recuperado de <http://www.minem.gob.pe/minem/archivos/file/Mineria/INVERSION/2018/CM2018-2.pdf>
- Ministerio de Relaciones Exteriores. (2018). *Peru's mining and metals investment guide 2019/2020*. Recuperado de <https://www.ey.com/Publication/vwLUAssets/EY-library-mining-metals-investment-guide-2019-2020/%24File/EY-library-mining-metals-investment-guide-2019-2020.pdf>

- Ministerio del Ambiente. (2001). *Reglamento de Estándares Nacionales de Calidad Ambiental del Aire*. Recuperado de <http://www.minam.gob.pe/calidadambiental/wp-content/uploads/sites/22/2013/10/D.S.-N%C2%BA-074-2001-PCM.pdf>
- NetBurner. (s.f.). *Architectures in the IoT Civilization*. Recuperado de <https://www.netburner.com/learn/architectural-frameworks-in-the-iot-civilization/>
- Organismo de Evaluación y Fiscalización Ambiental. (2017). Implementación de una solución informática para la Vigilancia Ambiental-Aire en Línea en la Oroya.
- Organización Mundial la Salud. (2018). *Calidad del aire y salud*. Recuperado de [https://www.who.int/es/news-room/fact-sheets/detail/ambient-\(outdoor\)-air-quality-and-health](https://www.who.int/es/news-room/fact-sheets/detail/ambient-(outdoor)-air-quality-and-health)
- Oyarzún, M. (2010). *Contaminación aérea y sus efectos en la salud*. Recuperado de <https://scielo.conicyt.cl/pdf/rcher/v26n1/art04.pdf>
- Sociedad Nacional de Minería, Petróleo y Energía. (2012). *Impacto Económico de la Minería en el Perú*. Recuperado de <https://www.snmpe.org.pe/informes-y-publicaciones/impacto-economico-de-la-actividad-minera-en-el-peru.html>
- Solargis. (2019). *Solar resource maps of Peru*. Recuperado de <https://solargis.com/maps-and-gis-data/download/peru>
- United States Geological Survey. (2018). *Copper*. Recuperado de <https://minerals.usgs.gov/minerals/pubs/commodity/copper/mcs-2019-coppe.pdf>
- United States Geological Survey. (2018). *Silver*. Recuperado de <https://minerals.usgs.gov/minerals/pubs/commodity/silver/mcs-2019-silve.pdf>