

PONTIFICIA UNIVERSIDAD CATÓLICA DEL PERÚ
FACULTAD DE CIENCIAS E INGENIERÍA



**Diseño de una estación de grabado en el Centro de
Tecnologías Avanzadas de Manufactura (CETAM) - PUCP**

Tesis para optar el Título de **Ingeniero Mecatrónico**, que presenta el bachiller:

Cristian Ágreda Alvarez

ASESOR: Ericka Madrid Ruiz

Lima, Octubre de 2016

Resumen

El presente proyecto mecatrónico consiste en el diseño de una estación de trabajo en el Centro de Tecnologías Avanzadas de Manufacturas (CETAM-PUCP). El CETAM dispone de un laboratorio de Manufactura Integrada por Computadora (CIM) con sus diferentes estaciones de trabajo y una computadora principal que controla el proceso por medio del software OPENCIM.

La problemática es que no se ha diseñado una estación de trabajo independiente, por ello se diseña una estación de trabajo que cumpla las características de una estación de trabajo en un centro de manufactura flexible.

La estación de trabajo independiente diseñada realizará la labor de grabado en el CETAM. El sistema se dividirá en dos subsistemas: un manipulador del tipo cartesiano y grabado en bajo relieve. El manipulador cartesiano, podrá moverse en 2 dimensiones y trasladará placas de aluminio de la faja transportadora del sistema CIM (Manufactura integrada por computadora); a la zona de trabajo. El subsistema de grabado será el encargado de mecanizar las placas de aluminio. El control de los actuadores y sensores que intervienen en el sistema mecatrónico se realizará por medio de un PLC compacto (Controlador Lógico Programable).

La placa de aluminio será conducida a lo largo de tres zonas de trabajo, zona de acopio; donde se encuentran las placas sin mecanizar, la zona de grabado donde se mecanice y la zona de acabado donde se tiene la pieza mecanizada. Cabe señalar que la matriz punzón que actuara sobre la placa de aluminio grabará en bajo relieve, la información que imprimirá sobre la placa de aluminio podrá variar cambiando la matriz del punzón.

El trabajo comprende la selección de los sensores y actuadores, los planos mecánicos de ensamble y despiece, los planos eléctricos de protección y control, así como el diagrama de flujo de la lógica de control. Finalmente se va a revisar la posibilidad de integración de la estación de trabajo al sistema CIM del CETAM.

**TRABAJO DE FIN DE CARRERA PARA OPTAR
EL TÍTULO DE INGENIERO MECATRÓNICO**

Título : Diseño de una estación de grabado en el Centro de Tecnologías Avanzadas de Manufactura (CETAM)- PUCP
Asesor : Ericka Madrid Ruiz
Alumno : Cristian Ágreda Álvarez
Código : 20080324
Tema N° : 20
Fecha : 09/12/13

PONTIFICIA UNIVERSIDAD CATÓLICA DEL PERÚ
Facultad de Ciencias e Ingeniería

27.09.2014

DANIEL TORREALVA DAVILA
DECANO

Descripción y Objetivos

Descripción:

Se diseñará una estación de trabajo con fines educativos para el sistema de manufactura integrada por computadora (CIM) del CETAM-PUCP, que realizará el grabado sobre placas de aluminio. El sistema constará de dos subsistemas, el primero será un brazo manipulador que trasladará las piezas de la faja transportadora a la zona de trabajo. El otro subsistema ejecutará el proceso de grabado, donde se deformará la pieza, realizando un bajo relieve sobre la misma. La información impresa sobre la placa, en este caso será información técnica de un motor.

Objetivos:

- Diseñar el mecanismo de grabado y el manipulador que movilice la pieza a la estación de trabajo
- Diseñar los circuitos eléctricos y electrónicos de la estación de trabajo
- Elaborar el algoritmo de control de la estación de trabajo

Máximo: 100 páginas

Ericka Madrid Ruiz

[Signature]



Dedicado:

A mis padres por su medular apoyo durante todos los años de formación universitaria.

A todos los profesionales que aportaron con sus opiniones y consejos e hicieron posible que este trabajo finalizara.

Índice

Capítulo 1	2
Presentación de la problemática	2
Capítulo 2	3
Requerimientos del sistema mecatrónico y presentación del concepto.....	3
2.1 Requerimientos del sistema mecatrónico.....	3
2.1.1 Requerimientos Mecánicos del Sistema	3
2.1.2 Requerimientos de Control del Sistema.....	3
2.1.3 Requerimientos Eléctricos- electrónicos:	4
2.2 Concepto de solución	4
Capítulo 3	13
Sistema mecatrónico	13
3.1 Diagrama de funcionamiento del sistema mecatrónico.....	13
3.2 Sensores, actuadores y Controladores:.....	15
3.2.1 Sensores:.....	15
3.2.2 Actuadores:	18
3.2.3 Controladores, protección eléctrica, fuentes y unidades de mando y señalización:	27
3.3 Planos Mecánicos del sistema mecatrónico:	36
3.4 Diagramas esquemáticos y planos de los circuitos del sistema mecatrónico .	48
Capítulo 4	55
Presupuesto	55
Capítulo 5	57
Bibliografía	58

Capítulo 1

Presentación de la problemática

De acuerdo con la AAES (American Association of Engineering Societies) define CIM (Manufactura Integrada por Computadora) como: “La combinación de equipos, programas, base de datos y sistemas de comunicaciones que permite: la automatización de la producción, la optimización continua de la fabricación, la coordinación y asignación de recursos, y el control de flujo de información de materiales y de operaciones”.

El CETAM (Centro de Tecnologías Avanzadas de Manufactura), tiene a su disposición un sistema CIM (Manufactura Integrada por Computadora) con fines formativos, donde interactúan diferentes equipos como: un administrador central, un sistema de transporte, una estación de almacén automatizado, celdas de manufactura constituida por un torno y una fresadora de control numérico computarizada; una estación de soldadura y ensamble; control de calidad automatizado mediante una cámara de visión y un software de procesamiento e identificación de imágenes.

El sistema CIM involucra el concepto de manufactura flexible, lo que implica que las celdas de manufactura, sus estaciones y su software de control (OpenCIM); pueden volverse flexibles al agregar o quitar nuevas estaciones de trabajo de acuerdo al proceso productivo a realizar. Entonces se va a diseñar una nueva estación de trabajo para el CETAM PUCP que tiene como problemática que no cuenta con una estación adicional de las que fueron adquiridas en sus inicios; pudiendo agregar más estaciones dado que es un sistema flexible.

Se diseñara una estación de grabado de placas de aluminio, la elección de la estación es debido a que es diferente a los distintos procesos que desarrollan las demás estaciones. Cabe añadir que el proceso de grabado es uno de los procesos más simples dado que consiste en la aplicación de una determinada fuerza sobre una superficie hasta originar un relieve que imprima letras sobre una placa.

Capítulo 2

Requerimientos del sistema mecatrónico y presentación del concepto

Se diseñará una estación de grabado para el sistema CIM del CETAM que tiene que permitir el traslado de placas de aluminio mediante un manipulador para su respectivo mecanizado consiguiendo el grabado de la pieza de aluminio mediante presión de un elemento de mecanizado que marcará en bajo relieve la placa de aluminio, para ello se necesita los siguientes requerimientos.

2.1 Requerimientos del sistema mecatrónico

2.1.1 Requerimientos Mecánicos del Sistema

- El sistema deberá grabar en una placa de aluminio de dimensiones de 100 mm x 80m x 1mm.
- La alimentación de aire presurizado será de 6 bares, cantidad que se dispone del compresor de aire en el CETAM.
- El sistema debe contar con un elemento de sujeción el cual será por medio de ventosas que son escogidas por ser el elemento de sujeción más adecuado para superficies planas.
- El material de la mesa de trabajo deberá resistir el mecanizado que se ejecutará sobre la pieza de aluminio para realizar el grabado de la placa.
- La mesa de trabajo así como la estación de trabajo deben encontrarse fijas.

2.1.2 Requerimientos de Control del Sistema

- Se requiere de un controlador lógico programable (PLC) para el funcionamiento de los sensores y actuadores de la estación de grabado.
- El sistema debe controlar la posición de la placa de aluminio en la estación de trabajo, esto se realizará mediante un actuador eléctrico que permita una mayor precisión de posicionamiento.
- Se requiere de una computadora para la programación de los controladores (motor y PLC) cuyas características técnicas se explican en el anexo 4.

2.1.3 Requerimientos Eléctricos- electrónicos:

- El suministro de energía eléctrica principal del sistema será desde una toma de voltaje alterna de 220 VAC.
- Se requerirá de fuentes de voltaje continuo de 24 VDC y 48 VDC para el funcionamiento de los dispositivos de control, actuadores y sensores.
- Contar con un gabinete eléctrico que tendrá un selector de apagado y prendido, botones de comienzo y alto de la operación de grabado así como el botón de emergencia para un corte inmediato del fluido eléctrico en la estación de trabajo.
- Contar con un sistema de protección eléctrico (interruptores termomagnéticos e interruptores diferenciales) que proteja al sistema de control de picos de corriente provenientes de los sensores y actuadores así como proteger a las personas de los contactos directos e indirectos de corrientes (Ver anexo 5).
- El sistema debe contar con un protocolo de comunicación entre los controladores PLC, el controlador de actuador eléctrico y la computadora que tendrá el software para la programación de cada controlador.

2.2 Concepto de solución

El sistema mecatrónico como se puede apreciar en la figura 2.1 (vista isométrica de la estación de grabado) tendrá dos subsistemas, un gabinete eléctrico y una mesa de trabajo. El primer subsistema es el de movimiento que actuara como un manipulador, este tendrá movimiento horizontal y vertical para el traslado del material (placa de aluminio). Estará compuesta por un actuador lineal eléctrico de la marca Festo DGEA (Código que se da al eje en voladizo) acoplado a un soporte vertical fijo.

El actuador eléctrico DGEA, realizará el movimiento horizontal entre las diferentes zonas de trabajo (figura 2.2), en su extremo el actuador neumático ejecutará el movimiento vertical que aproximará su extremo sobre la respectiva zona trabajo. A su vez en el extremo del actuador anterior se tendrá acoplado la ventosa que succionará la placa de aluminio mediante presión negativa.

Finalmente, el otro subsistema será el de grabado que involucra un cilindro neumático que mecanizará la placa de aluminio al ejercer fuerza sobre la misma. El movimiento de ambos subsistemas deberá estar sincronizado de forma que no se produzca colisión entre ellos y puedan trabajar para conseguir el objetivo de mecanizar la placa de aluminio.

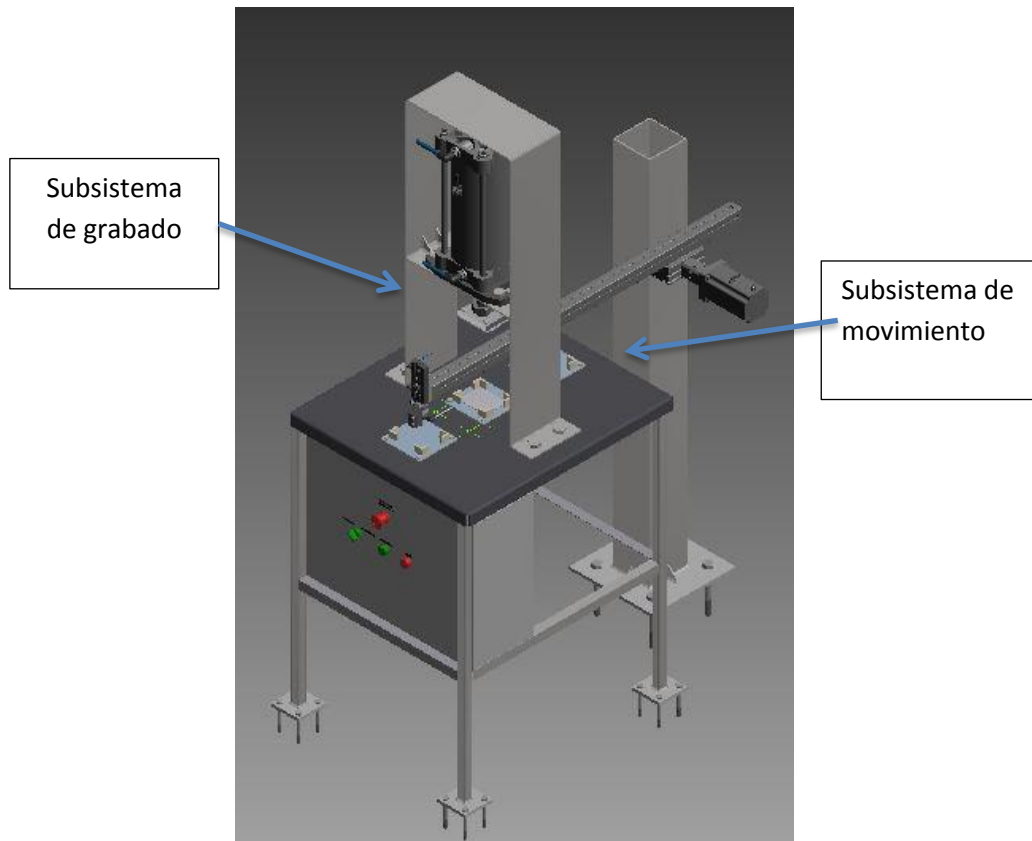
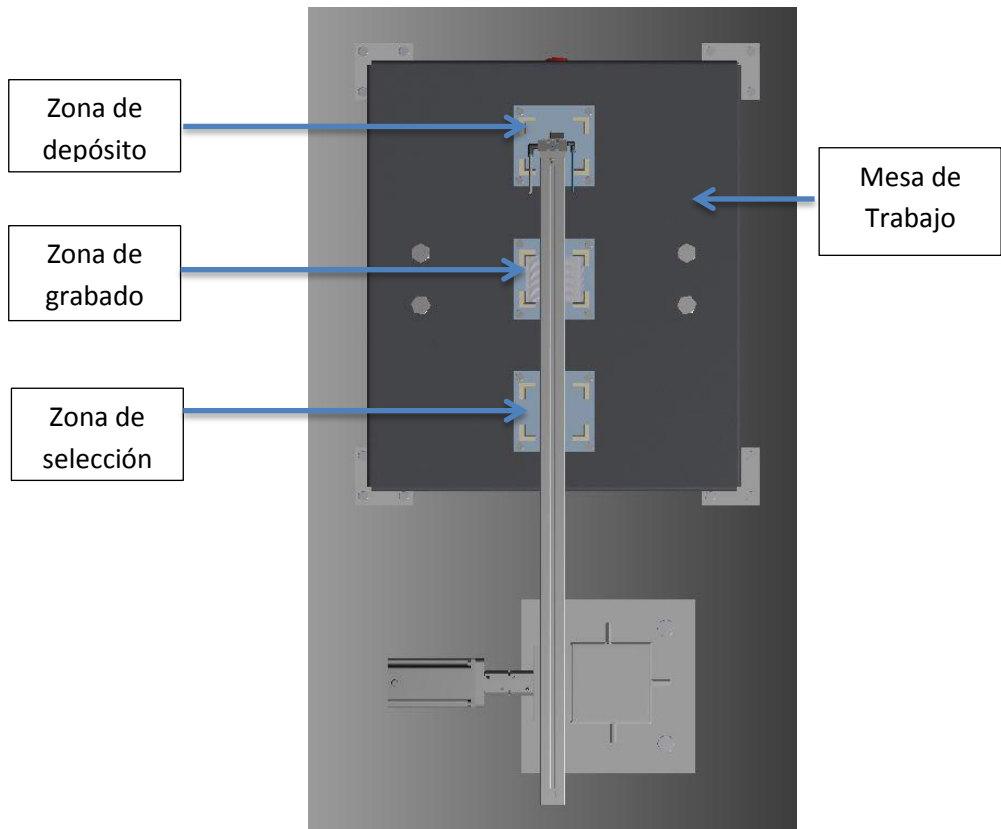


Fig. 2-1: Vista Isométrica del Sistema Mecatrónico
Fuente: Elaboración propia

La figura 2-2 muestra la vista superior del sistema mecatrónico, se puede observar la faja transportadora del sistema CIM del CETAM, que se encuentra entre la mesa de trabajo y el manipulador que trasladará las placas para su mecanización. Se definen las siguientes zonas: una zona de acopio, donde se acumularán las placas sin mecanizar, una zona de grabado, donde se mecanizará las placas de aluminio, y finalmente una zona de acabado donde se almacenará las placas mecanizadas. El traslado entre estas zonas será ejecutado por el subsistema de movimiento.



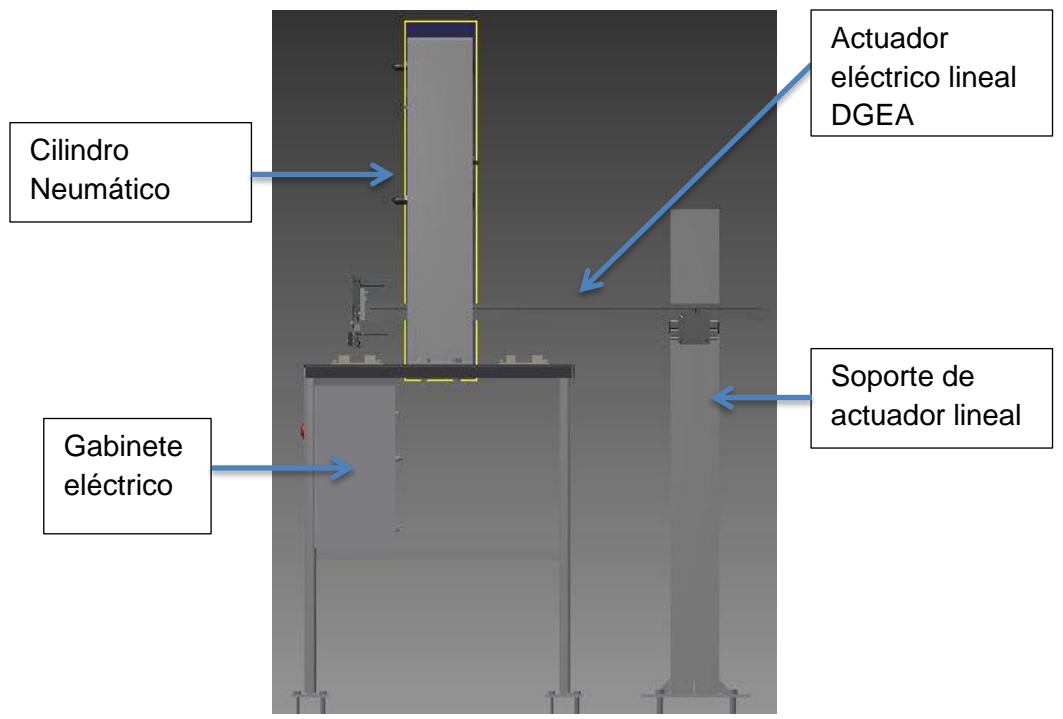
Zona de depósito

Zona de grabado

Zona de selección

Mesa de Trabajo

Fig. 2-2: Vista Superior
Fuente: Elaboración propia



Cilindro Neumático

Gabinete eléctrico

Actuador eléctrico lineal DGEA

Soporte de actuador lineal

Fig. 2-3: Vista Lateral
Fuente: Elaboración propia

La figura 2.3 muestra la vista lateral del sistema mecatrónico, se puede observar el subsistema de movimiento y el de grabado; ambos son perpendiculares entre sí. Así como la ubicación del gabinete eléctrico donde se encontraran los dispositivos de control de la estación de trabajo.

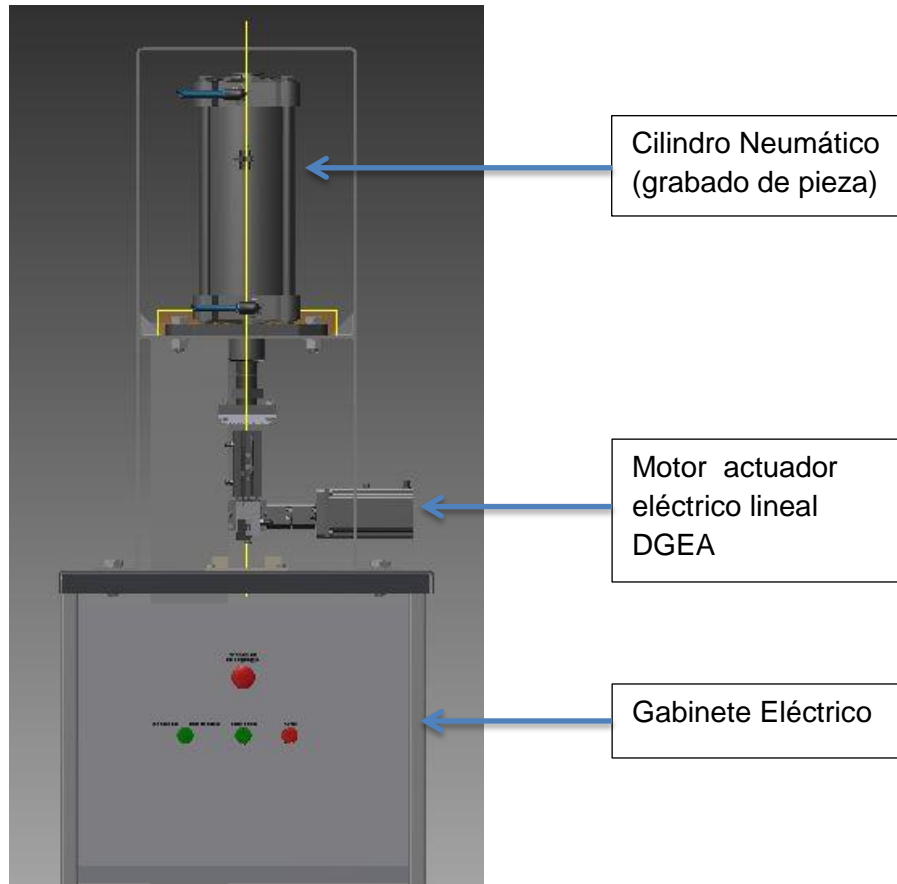


Fig. 2-4: Vista Frontal
Fuente: Elaboración propia

La figura 2.4 muestra la vista frontal de la estación de trabajo, se muestra el gabinete eléctrico con sus respectivas botoneras, se observa el motor eléctrico acoplado al actuador lineal que realizará el movimiento horizontal. Además se visualiza el actuador neumático vertical encargado de realizar el grabado. Hay que señalar que el actuador neumático en el extremo del subsistema de movimiento y el actuador neumático del subsistema de grabado realizan un movimiento vertical en la misma dirección.

Subsistema de movimiento:

Se trasladará la placa de una posición inicial (Fig. 2.5.1) a una zona de acopio (Fig. 2.5.2), donde se podrán apilar sobre esa zona un número máximo de 5 placas, se escoge esta cantidad en esta zona debido a que se quiere evitar colisión del actuador neumático de doble embolo de código DPZ, cuando se haya extendido a su máxima carrera.

Una vez extendido el vástago del actuador neumático DPZ este succionará la placa de aluminio (Fig. 2.5.3) y se retraerá. Luego se trasladará horizontalmente hasta estar sobre la zona de grabado (Fig. 2.5.4), luego se extenderá y se depositará sobre la zona de grabado, desactivándose la sujeción de la placa. Luego el actuador DGEA retornará de la zona de grabado a la zona de acopio; mientras el actuador vertical neumático DSGB que se encuentra sobre la zona de grabado ejerce presión sobre la placa de aluminio imprimiendo la información del punzón sobre la placa de aluminio (Fig. 2.5.5). Luego se retrae el actuador neumático DSGB y el actuador eléctrico se posiciona sobre la pieza mecanizada, la sujeta y se moviliza a la zona de acabado donde la deposita (Fig. 2.5.6 – Fig. 2.5.7).

El actuador eléctrico lineal regresa a la posición de acopio donde repetirá el proceso hasta que ya no haya placas de aluminio sin mecanizar finalizando el ciclo.

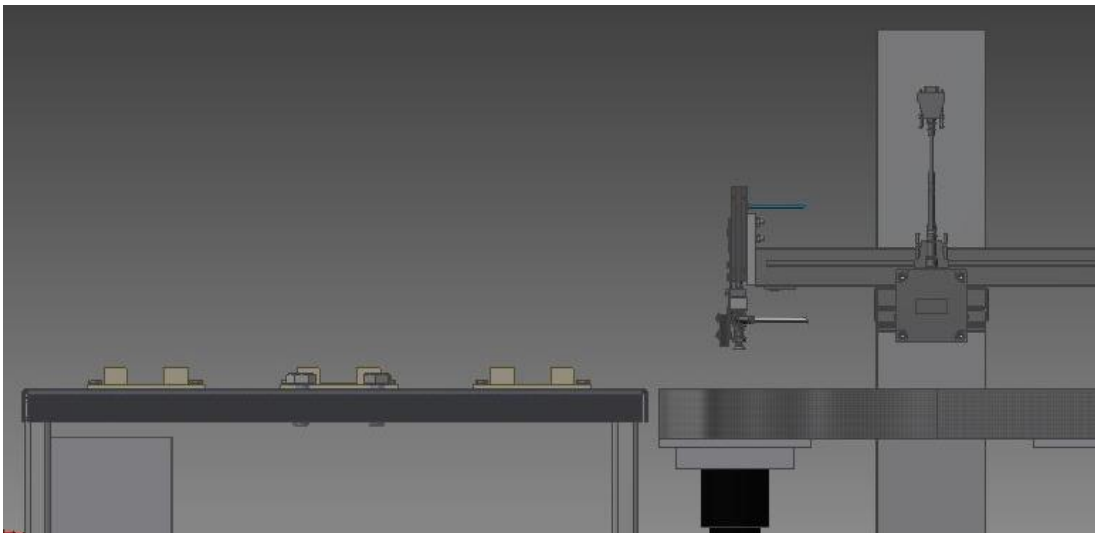


Fig. 2.5.1 Posición Inicial de Subsistema de movimiento
Fuente: Elaboración propia

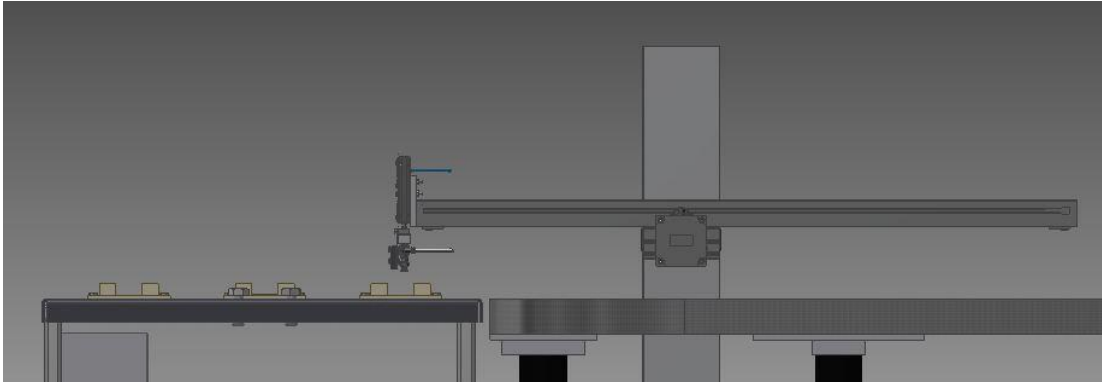


Fig. 2.5.2 Posicionamiento en la zona de acopio
Fuente: Elaboración propia

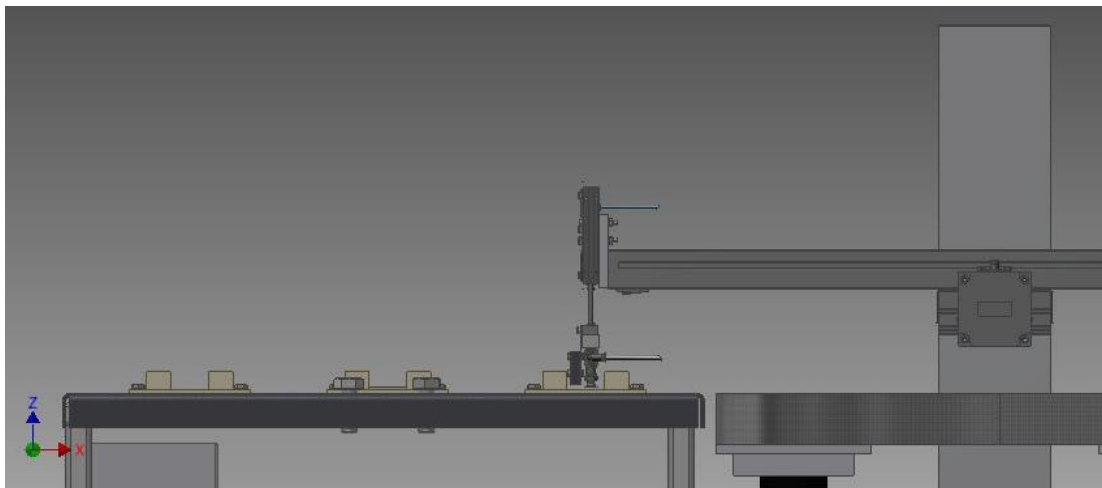


Fig. 2.5.3 Descenso sobre la zona de acopio
Fuente: Elaboración propia



Fig. 2.5.4 Posicionamiento en la zona de grabado
Fuente: Elaboración propia

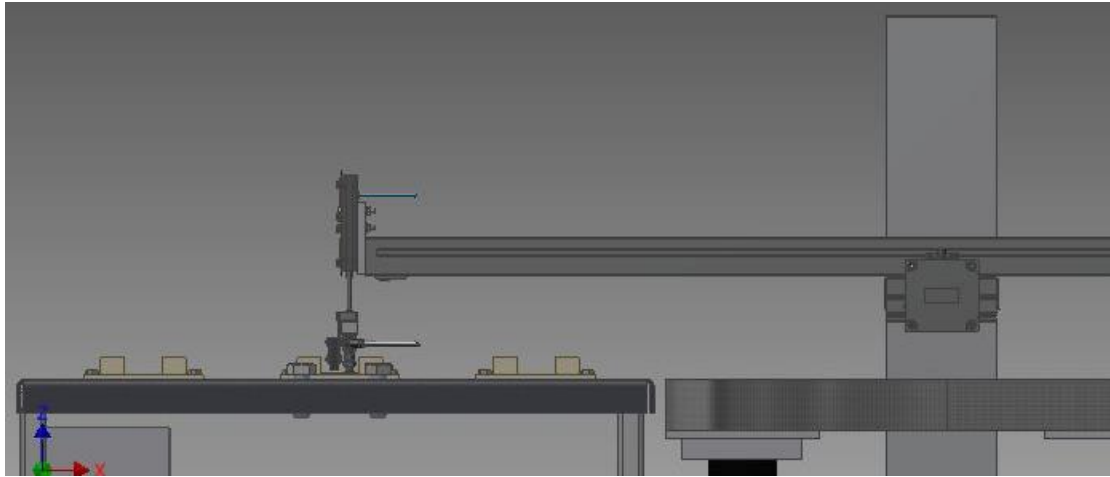


Fig. 2.5.5 Descenso sobre la zona de grabado
Fuente: Elaboración propia



Fig. 2.5.6 Posicionamiento en la zona de acabado
Fuente: Elaboración propia



Fig. 2.5.7 5 Descenso sobre la zona de acabado
Fuente: Elaboración propia

Subsistema de grabado:

En las figuras 2.6.1 y 2.6.2 en la zona de grabado se tiene un cilindro neumático extendido y retraído colocado verticalmente, tendrá la función de impactar sobre la placa de aluminio y obteniendo un bajo relieve en la placa de aluminio por la presión ejercida entre el punzón que esta acoplada al extremo del vástago del cilindro y la placa de aluminio. El control es por electroválvula distribuidora, tendrá acoplado sensores para determinar la posición del émbolo.

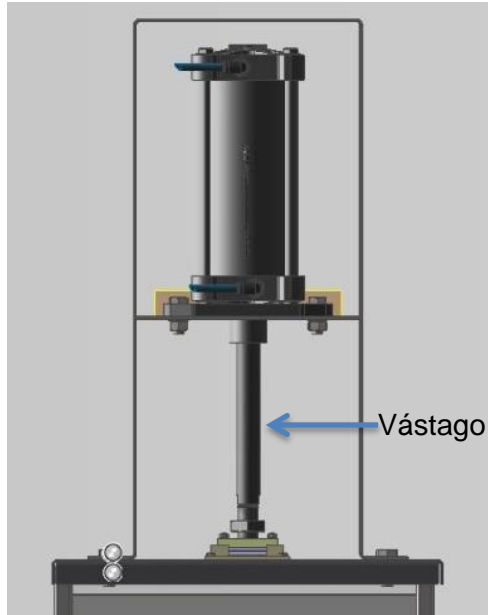


Fig. 2.6.1: Cilindro Neumático extendido sobre zona de grabado
Fuente: Elaboración propia

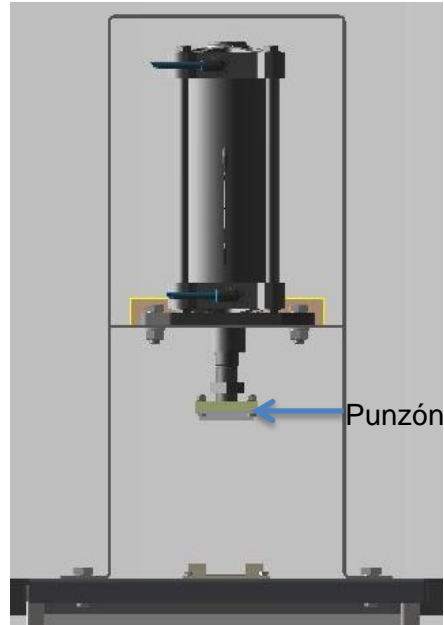


Fig. 2.6.2: Cilindro Neumático retraído sobre zona de grabado
Fuente: Elaboración propia

Finalmente tenemos como resultado la impresión en bajo relieve en una placa de aluminio de dimensiones de 100 mm x 80 mm x 1 mm (dimensiones escogidas de acuerdo al modelo del actuador vertical de grabado), en la figura 2.7 se muestra el modelo de placa – punzón.

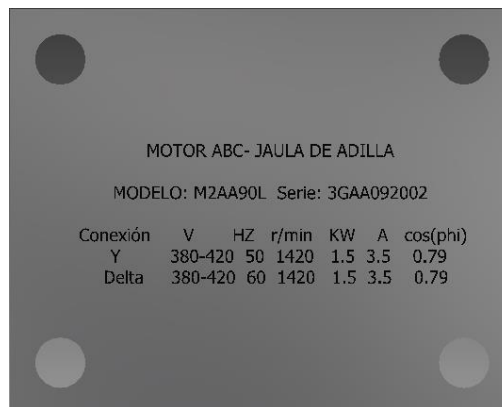


Fig. 2.7: Placa-Punzón
Fuente: Elaboración propia

Gabinete eléctrico:

En la figura 2.7 se aprecia la parte exterior del gabinete eléctrico, se observa que cuenta con un botón verde, que será el encargado del encendido y rojo para el apagado del sistema, la parada de emergencia, que detendrá el flujo eléctrico cuando se tenga algún percance.



Fig. 2.7: Vista exterior de Gabinete eléctrico
Fuente: Elaboración propia

Finalmente, en el interior del gabinete eléctrico (Fig. 3.2.32) se tiene instalado un PLC, fuentes de voltaje, protección eléctrica, el controlador de motor para el actuador eléctrico lineal y las electroválvulas de distribución para el control de los actuadores neumático y electroválvula de vacío para controlar la presión de vacío para la sujeción de la placa de aluminio.

Capítulo 3

Sistema mecatrónico

En el presente capítulo se presentará el diagrama de funcionamiento del sistema mecatrónico, sensores y actuadores, planos con vistas relevantes del sistema mecatrónico, circuitos y un diagrama de flujo del sistema de control.

3.1 Diagrama de funcionamiento del sistema mecatrónico

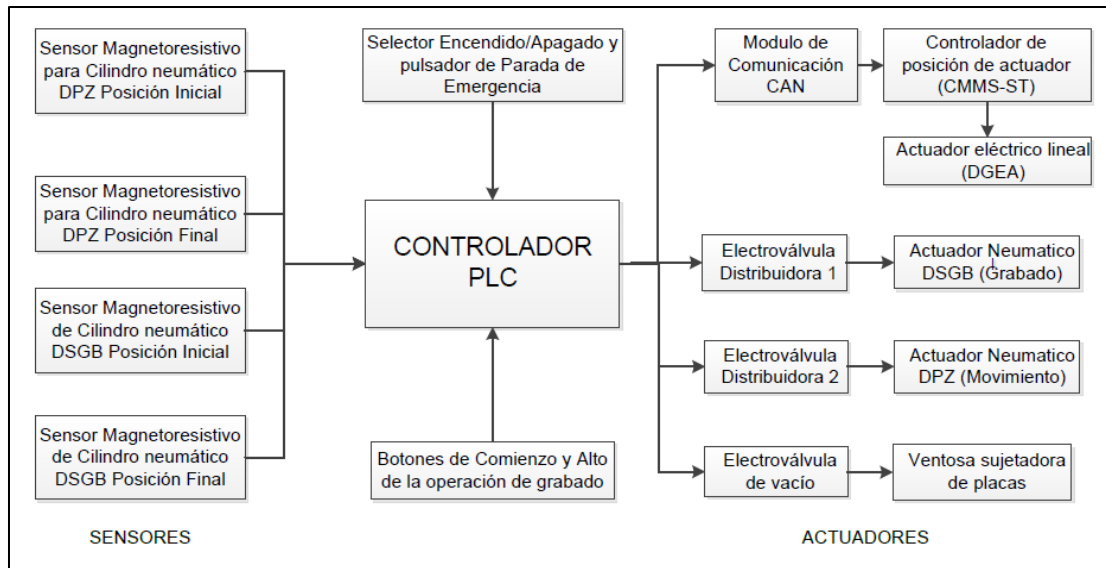


Fig. 3.1.1: Diagrama de funcionamiento de la estación de trabajo
Fuente: Elaboración propia

En el diagrama de la figura 3.1 se muestra el conjunto de salidas y entradas, es decir actuadores y sensores; con los que interactúa el PLC para el correcto funcionamiento de la estación de trabajo. El sensor que detecta si una placa es de aluminio o no, es del tipo óptico difuso. Luego se tiene como actuadores a dos cilindros neumáticos, uno se encargará de realizar el proceso de grabado en la placa y el otro tendrá la función de posicionar la placa de aluminio sobre las zonas de trabajo (acopio, grabado y acabado).

La electroválvula de vacío proveerá de presión negativa a las ventosas para que sujeten las placas de aluminio. Como parte del subsistema se tiene al actuador eléctrico lineal y su controlador, este último es configurado por el usuario, se puede variar la velocidad del motor para controlar la posición.

Se tendrá un gabinete eléctrico de control, que tendrá un botón de parada de emergencia como selector el encendido y apagado que se encarga de habilitar de energía al sistema. Se contará con botoneras para el comienzo y alto de la operación de grabado. Con la botonera de comienzo el sistema funcionará de manera automática hasta que finalice la secuencia o se apriete el botón de alto que detendrá los movimientos hasta que se reanuden otra vez con el botón de comienzo. Una vez finalizado los movimientos del subsistema de movimiento y se aprieta nuevamente el botón de comienzo reiniciará su secuencia.

Comunicaciones:

En la figura 3.1.2. se tiene el diagrama de comunicación entre la computadora (PC) y los controladores (PLC y controlador de posición CMMS-ST. Hay una comunicación serial RS232 entre la computadora y el controlador PLC con una velocidad de comunicación de 20 kpbs (kilobyte por segundo); las mismas características de conexión habrá entre la PC Y el controlador CMMS-ST que ejecuta el movimiento horizontal, las conexiones restantes (sensores y actuadores) son de punto a punto al PLC.

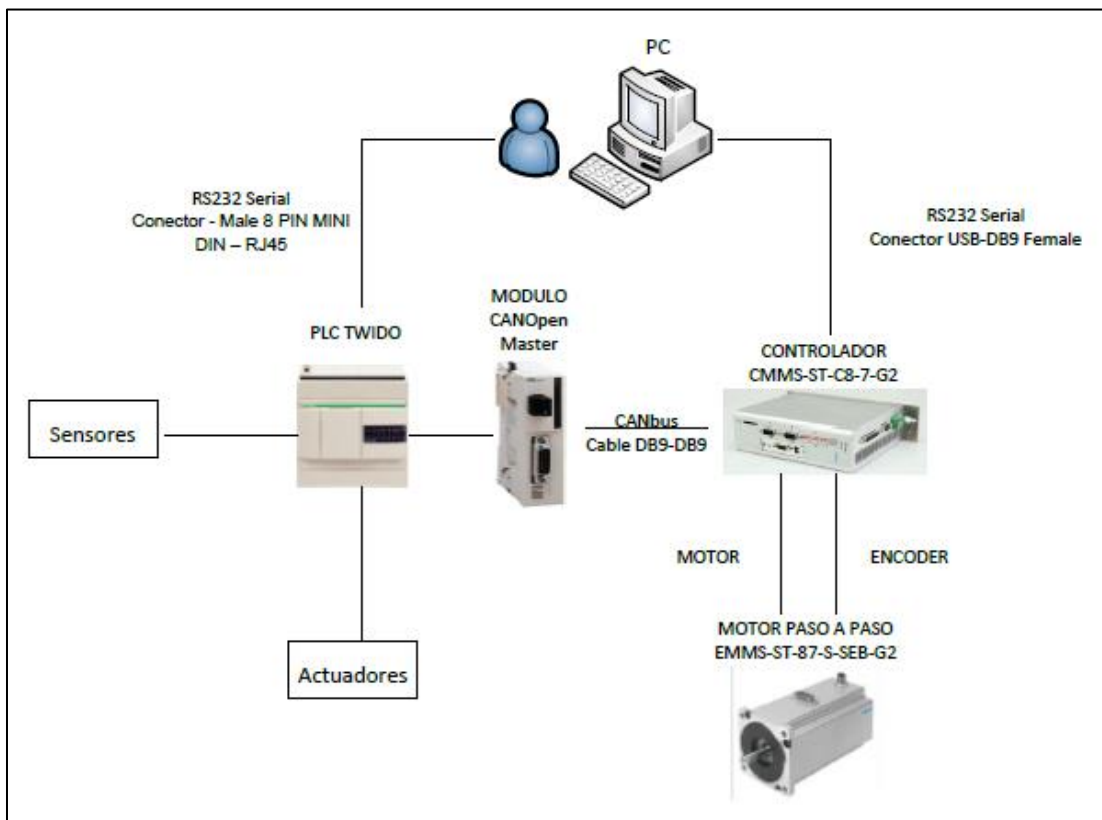


Fig. 3.1.2: Diagrama de comunicación de la estación de trabajo
Fuente: Elaboración propia

Con respecto al sistema CIM del CETAM se encuentra comunicado en red LAN con otras estaciones de trabajo, la velocidad de transmisión de información será de 10 - 100 Mbps. A través del software OpenCIM, se puede recibir alarmas y monitorizar el control de producción, saber si las piezas están siendo maquinadas o si ya fueron maquinadas y determinar el número de piezas que serán mecanizadas durante el proceso. Además el OpenCIM permitirá la integración de las diferentes estaciones de trabajo del CETAM formando una celda de manufactura.

Para verificar si es posible integrar la estación de trabajo se realizaron pruebas con un software capturador de datos de red, Wireshark, pero no se pudo encontrar la forma de integrar una estación de trabajo independiente con el sistema de estaciones de trabajo del CETAM, dado que el envío y recepción de datos se encuentra encriptado. Las pruebas que se hicieron se encuentran descritas en el anexo 10.

3.2 Sensores, actuadores y Controladores:

A continuación se detallará las características generales de los sensores, actuadores y controladores que componen la estación de trabajo.

3.2.1 Sensores:

3.2.1.1 Sensor detector de placa de aluminio:

El sensor BGS (supresor de fondo) del tipo de reflexión difusa (PNP) es un sensor óptico que tiene un emisor y receptor de laser en el mismo dispositivo. De acuerdo al color de la superficie, se diferenciara la base de material ABS de color negro (ubicadas en las zonas de trabajo) de las placas de aluminio de un color metálico claro.

Se escoge el modelo BGS-DL10TN de marca Optek; a continuación se presenta sus principales características en la tabla 3.2.1.

Tabla 3.2.1: Características de Sensor óptico BGS-DL10TN
Fuente: Optek [40]

Rango de Detección	40 – 100 mm.
Modo de Control	Luz/ Oscuridad On Seleccionable
Salida	PNP Open Colector 100mA NA y NC
Alimentación	24V VDC / 35mA max (Consumo)
Conexión	Cable x 3 hilos x 5 m.

En la figura 3.2.1 el sensor óptico se observa acoplado al actuador neumático vertical, en la figura 3.2.2 se observa la distancia de 44 mm. que lo separa de donde se encontraría la placa de metal que tendría que detectar de acuerdo a la tabla 3.2.1 se encuentra dentro de su rango de detección.

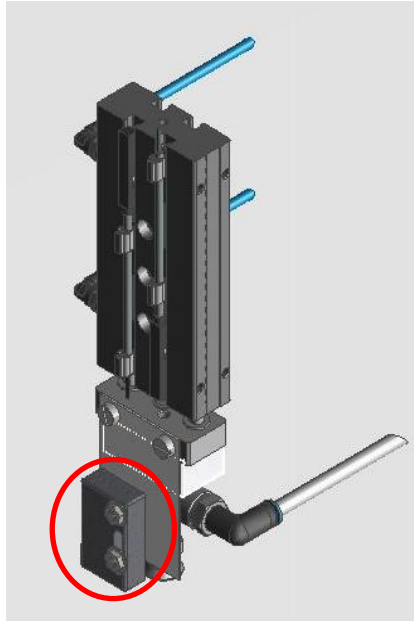


Fig. 3.2.1: Ubicación del sensor óptico en el cilindro neumático
Fuente: Elaboración propia

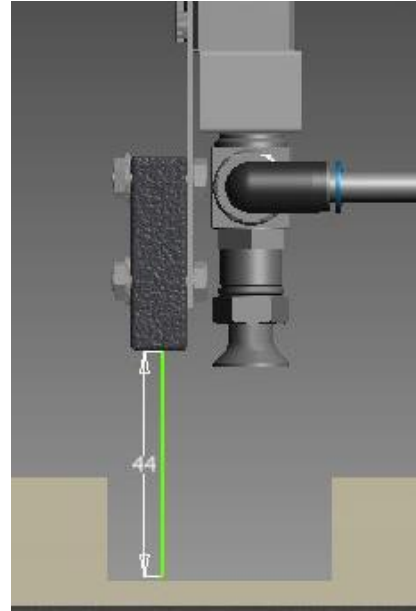


Fig. 3.2.2: Ubicación del sensor óptico y la ventosa de sujeción
Fuente: Elaboración propia

En el anexo 2 se detalla características del material ABS como el color del material que lo diferencia de la placa de aluminio. Finalmente en el anexo A8.3 se encuentran la hoja de datos con las características completas del sensor óptico de reflexión difusa BGS-DL10TN que justificara el rango de distancia de detección del sensor.

3.2.1.2 Sensor detector de posición de embolo:

Se hará uso del sensor magnetorresistivo modelo SMT-8M-A-PS-24V-E-2,5-OE para el actuador neumático DPZ (subsistema de movimiento) y el SMT-8M-A-PS-24V-E-5-OE (subsistema de grabado) para el actuador neumático DSGB marca FESTO. Se monta directamente en las ranuras del cilindro neumático y detectan la presencia del émbolo por magnetismo, es de tipo PNP. En la tabla 3.2 se detallan sus principales características:

Tabla 3.2.2: Características del sensor magnetorresistivo
Fuente: Festo [20]

Corriente máxima de salida	100 mA
Alimentación	24 VDC
Conexión	PNP, normalmente abierto, trifilar
Longitud del cable	5m.(Actuador DPZ) y 2.5 m. (Actuador DSGB)
Extremo del sensor	Abierto

En la figura 3.2.3, se aprecia la ubicación del sensor en la ranura del cilindro neumático DPZ. Se tiene el sensor magnetorresistivo cuya función será la de detectar la posición del embolo del actuador DPZ, habrán dos sensores uno ubicado en la parte superior del actuador (inicio de carrera) y otro en la parte inferior (final de carrera). Detectar la posición del embolo me permite saber si el doble vástago del actuador se encuentra extendido o retraído.

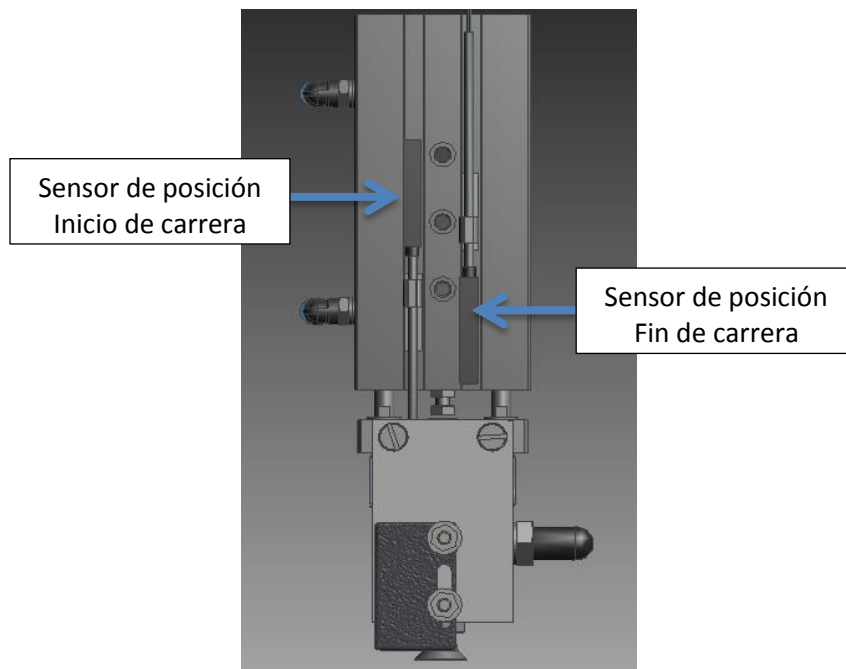


Fig. 3.2.3 Ubicación de sensor magnetorresistivo de actuador neumático DPZ
Fuente: Elaboración propia

En la figura 3.2.4 y la figura 3.2.5 se aprecia la ubicación del sensor magnetorresistivo en el cilindro neumático DSGB, la función de este sensor será indicar si el embolo al interior del cilindro neumático se encuentra en su posición inicial o está en una posición intermedia, en consecuencia me indica si el vástago se encuentra retraído o extendido; esto será muy importante para sincronizar las acciones del proceso de grabado sin que ocurra colisiones con el subsistema de movimiento.

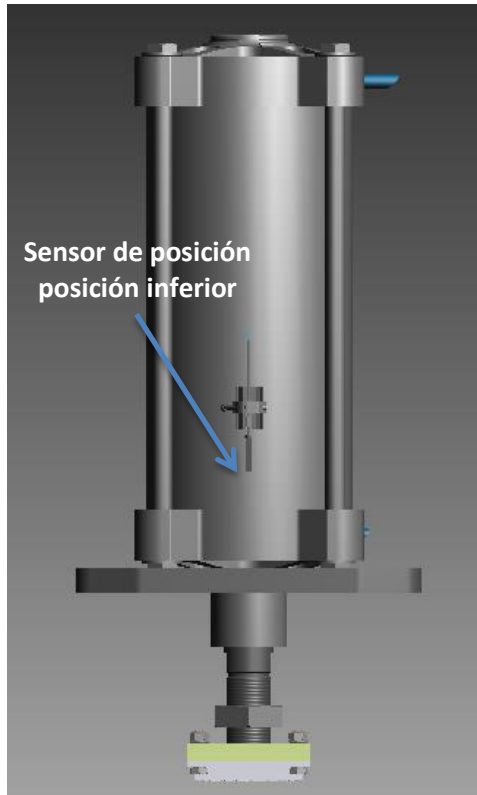


Fig. 3.2.4 Ubicación de sensor magnetorresistivo de actuador neumático DSGB (Vista frontal)
Fuente: Elaboración propia

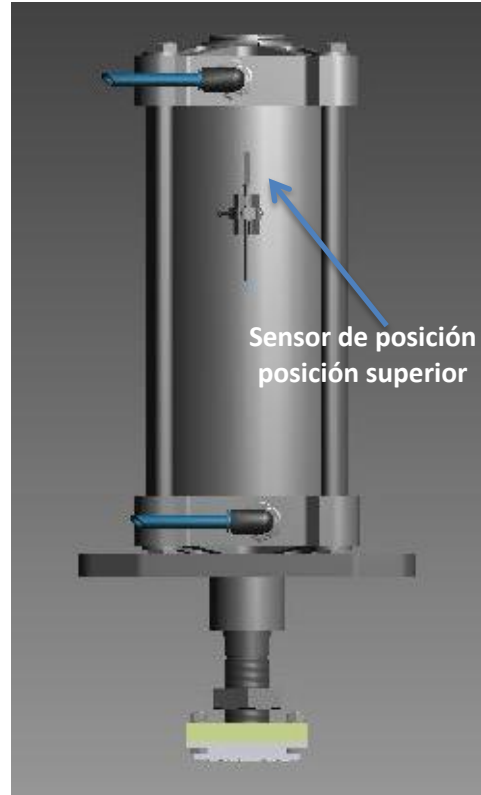


Fig. 3.2.5 Ubicación de sensor magnetorresistivo de actuador neumático DSGB (Vista posterior)
Fuente: Elaboración propia

3.2.2 Actuadores:

Subsistema del grabado

a. Actuador Neumático de Doble efecto de un solo vástago Marca: Festo.

Modelo: DSGB 160-250-PPV-A según ISO15552

La función de este actuador neumático es proveer de una fuerza de 12.06 kN que mecanizará el aluminio para que realice el grabado. En el anexo A 1.1.1, se encuentra explicados los cálculos que justifican el valor de la fuerza. Para esta labor se usa un cilindro neumático estándar de 160 mm en su émbolo, 250 mm de carrera y que tiene sus correspondientes accesorios de sujeción para acoplar los sensores magnetorresistivos que indicaran la posición del vástago del actuador. Cabe señalar que el actuador se extenderá a 244 mm. de su carrera porque a esa distancia alcanza su mayor energía de impacto el actuador, así como se evita colisión con el subsistema de movimiento, esto se justifica en la figura A1.2. Y la justificación de los cálculos para seleccionar el cilindro se encuentra en el anexo A1.1.1



Fig. 3.2.6 Actuator neumático DSGB extendido.
Fuente: Elaboración propia

MOTOR ABC- JAULA DE ADILLA						
MODELO: M2AA90L Serie: 3GAA092002						
Conexión	V	HZ	r/min	KW	A	cos(phi)
Y	380-420	50	1420	1.5	3.5	0.79
Delta	380-420	60	1420	1.5	3.5	0.79

Fig. 3.2.7 Placa de aluminio grabada.
Fuente: Elaboración propia

En la figura 3.2.6 se tiene al cilindro neumático de doble efecto extendido sobre la zona de impacto, es decir está ejerciendo presión con la placa punzón de acero sobre la placa de aluminio. Teniendo como resultado la placa de aluminio grabada en la figura 3.2.7. La elección de los materiales, tanto para la placa punzón como para la pieza de aluminio a grabar está justificada en el anexo A2.1. En la tabla 3.2.3 se muestra detalles generales adicionales:

Tabla 3.2.3: Características actuator neumático DSGB
Fuente: Festo [11]

Funcionamiento	Doble efecto
Diámetro del émbolo	160 mm.
Longitud de carrera	700 mm.
Conexión Neumática	G3/4
Presión funcionamiento	0.6 - 10 bar
Construcción	Émbolo/Vástago/Camisa del cilindro

b. Electroválvula distribuidora.

Para el control del aire del cilindro vertical DSGB 160-250-PPV-A, se hará uso de electroválvula distribuidora (Fig. 3.2.8) ubicado dentro del gabinete eléctrico (Fig. 3.2.32). Su función será la de controlar el acceso de aire presurizado pudiendo expandir o retraer el vástago según le sea indicado por el PLC que le enviara una señal de 24 VDC para que realice el cambio de posición en la válvula de 5 vías y 2 posiciones. A continuación se presenta en la tabla 3.2.4 las principales características del modelo de electroválvula distribuida escogida. La selección del cableado neumático como sus conectores se detalla en el anexo A1.1.4.

Tabla 3.2.4: Características Electroválvula distribuidora
Fuente: Festo [27]

Modelo	CPE24-M1H-5J-QS-12
Función de las válvulas	5/2 Biestable
Tipo de accionamiento	eléctrico
Ancho	24 mm
Caudal nominal normal	1650 l/min
Presión de funcionamiento	2.5 – 10 bar
Tensión de funcionamiento	24V DC
Consumo de energía	1.5 W

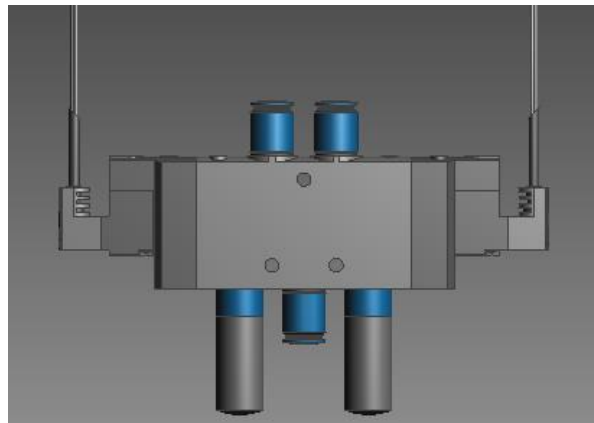


Fig. 3.2.8: Electroválvula distribuidora CPE24-M1H-5J-QS-12
Fuente: Elaboración propia

Subsistema de movimiento:

a. Electroválvula de vacío (VADMI-95):

A continuación se presenta la tabla 3.2.5 con las características más importantes dadas por el fabricante:

Tabla 3.2.5: Características Electroválvula de vacío
Fuente: Festo [24]

Presión de funcionamiento	2 – 8 bar
Margen de presión de salida	0... -0.95 bar
Diámetro de tobera laval	0.95 mm
Salida	PNP 130mA NA y NC
Alimentación	24V/ 25mA (Consumo)
Conexión	Cable x 4hilos x 2mts.
Conexión neumática 1/2	G _{1/8} / G _{1/8}
Consumo de energía	1.5 W

La función que realizará será la de generar el vacío, mediante efecto Venturi que se explica a continuación (Fig. 3.2.9). "El aire comprimido fluye desde la conexión de presión hacia el eyector. Al reducir la sección en la tobera de Venturi, se aumenta la velocidad de circulación del aire hasta la velocidad del sonido (343 m/s). Tras la salida por la tobera Venturi, el aire se expande y fluye a través de la tobera receptora hacia la salida (silenciador). Ello produce un vacío en la cámara situada entre la tobera Venturi y la tobera receptora, lo que provoca que el aire sea aspirado desde la conexión de vacío. El aire aspirado y el aire de escape salen juntos a través de la salida (silenciador)". [19]

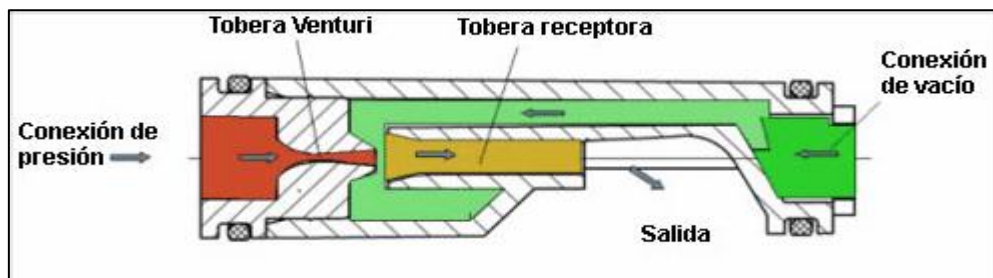


Fig. 3.2.9 Principio de funcionamiento de un generador de vacío Fuente: Festo [22]

La electroválvula de vacío (figura 3.2.10) estará ubicada dentro del gabinete eléctrico (Fig. 3.2.32) tendrá una entrada aire a presión neumática de 6 bar y se tendrá como salida una presión negativa de -0.7 bar, dado que la presión atmosférica es de 1.01 bar se producirá el efecto de aspiración que sujetará la placa de aluminio, para su traslado entre las diferentes zonas de trabajo.

De acuerdo al diagrama de conexión (figura 3.2.11) se tiene 2 electroválvulas integradas, una se encarga de la generación del vacío mientras la otra se encarga de generar el impulso de expulsión para que una vez dada la señal se deje de sujetar la placa de aluminio, esto se hace con la finalidad de reducir tiempos durante el proceso de traslación de las placas.



Fig. 3.2.10 Electroválvula VADMI-95
Fuente: FESTO [24]

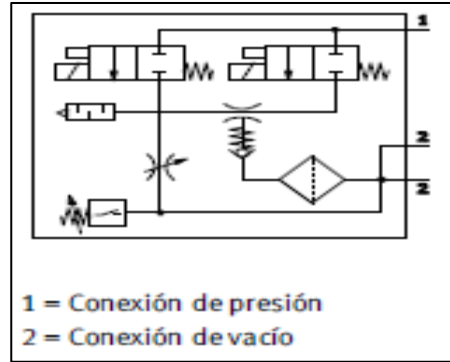


Fig. 3.2.11 Diagrama de conexión neumático
Fuente: FESTO [24]

La electroválvula VADMI-95 tendrá una entrada de aire de 6 bar que proviene de la línea de aire presurizado del sistema de aire presurizado del CETAM (Ver tabla A6.1) conectada por un tubo flexible azul PUN-6x1-BL (tabla A8.21) que se conectara a la electroválvula de vacío, a su salida se encontrará conectada mediante un tubo flexible plateado PUN-6X1-SI (tabla A8.21) que a su vez se conectara al racor QS-G1/8-6, luego al racor LJK-1/8-1/1 (tabla A8.20) y finalmente a la ventosa plana VAS-30-1/8-NBR (tabla A8.18) [25]. Los detalles de selección de los accesorios mencionados anteriormente se encuentran en los anexos A1.2.1, A1.2.2 y A1.2.3.

b. Actuador Lineal de Doble Efecto DPZ:

A continuación se presenta la tabla 3.2.6 resumida de las características más importantes dadas por el fabricante:

Tabla 3.2.6: Características actuador neumático DPZ
Fuente: Festo [10]

Modelo	DPZ-10-40-P-A
Funcionamiento	Doble efecto
Diámetro del émbolo	10 mm.
Longitud de carrera	40 mm.
Conexión Neumática	M5
Presión funcionamiento	2.5 - 10 bar
Construcción	Vástagos émbolo paralelos

La función que tendrá el actuador neumático de doble embolo y doble efecto (Fig. 3.2.12), será la de efectuar un movimiento vertical de forma que dirija la ventosa (Fig. 3.2.13), a la zona donde se encuentre la placa metálica y así poder sujetarla por medio del vacío generado por la electroválvula de vacío. En el anexo A1.2.5 se justifica a detalle la elección del actuador.

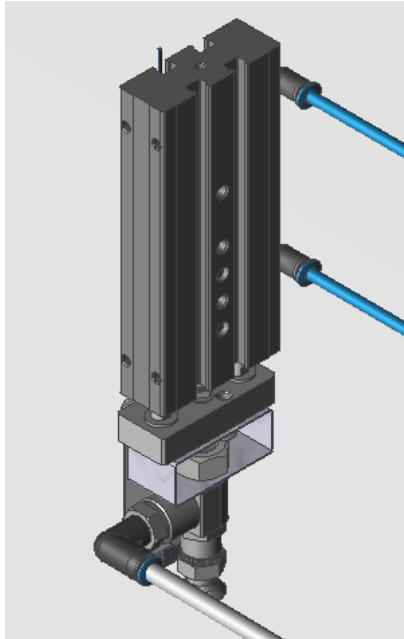


Fig. 3.2.12 Cilindro Neumático DPZ
Fuente: Elaboración Propia

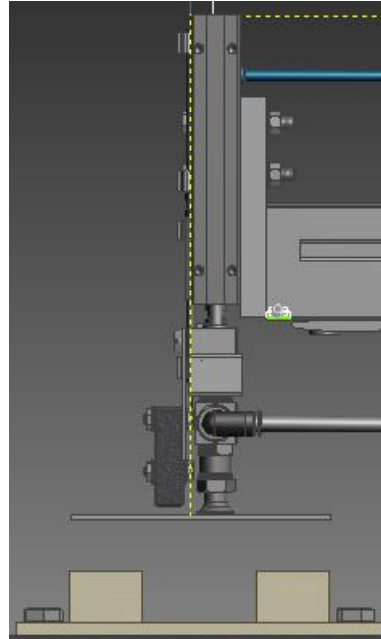


Fig. 3.2.13 Ventosa sujetando placa
Fuente: Elaboración Propia

c. Electroválvula distribuidora:

Para el control neumático del cilindro DPZ que sujetará a la ventosa que sostendrá la placa de aluminio se usará una electroválvula universal CPE14-M1BH-5J-1/8 (Fig. 3.2.14); estará ubicada en el gabinete eléctrico (Fig. 3.2.32). Su función será la de controlar el acceso de aire presurizado, al interior de los cilindros de doble efecto, pudiendo expandir o retraer el vástago según le sea indicado por el PLC que le enviara una señal de 24 VDC para que realice el cambio de posición de las vías y comience a mover el embolo en la dirección indicada. La selección del cableado neumático como sus conectores se detalla en el anexo A1.2.6.

En la tabla 3.2.7 las principales características del modelo de electroválvula distribuida escogida.

Tabla 3.2.7: Características actuador neumático DPZ
Fuente: Festo [27]

Modelo	CPE14-M1BH-5J-1/8
Función de las válvulas	5/2 Biestable
Tipo de accionamiento	eléctrico
Ancho	14 mm
Caudal nominal normal	800 l/min
Presión de funcionamiento	2 - 10 bar
Tensión de funcionamiento	24V DC
Consumo de energía	1.5 W

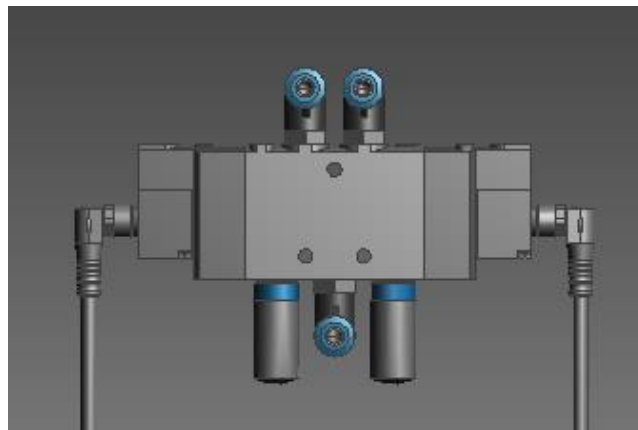


Fig. 3.2.14: Electroválvula distribuidora CPE14-M1BH-5J-1/8
Fuente: Elaboración propia

d. Actuador Eléctrico lineal DGEA:

El actuador eléctrico lineal DGEA (Fig. 3.2.15), marca Festo, se encuentra compuesto por un eje móvil, una caja de acoplamiento y un motor, y a su vez la caja de acoplamiento atornillada al soporte vertical que sostendrá el actuador eléctrico de manera que sea un eje en voladizo. La caja de acoplamiento convertirá el movimiento de rotación transferido por el motor a un movimiento lineal mediante una correa dentada fijada por ambos lados. La correa dentada desplaza al eje perfilado hacia delante y hacia atrás obteniendo un movimiento horizontal (Fig. 3.2.16).

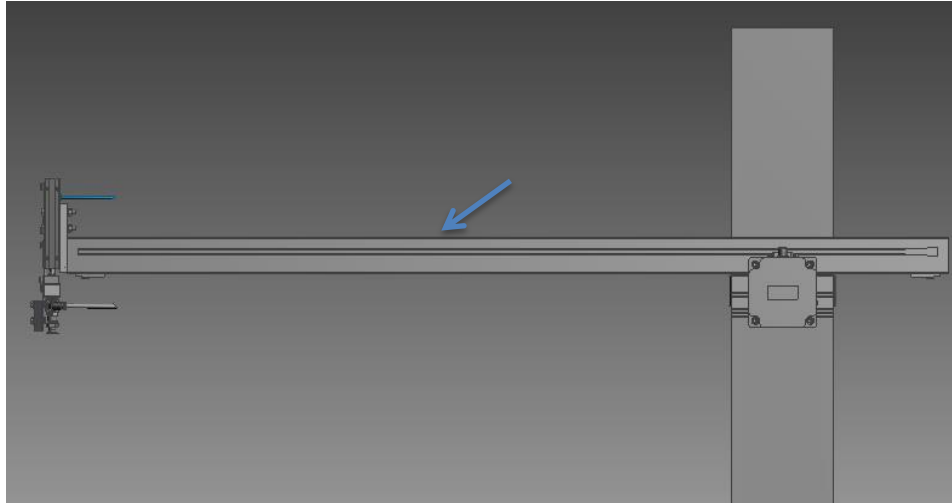


Fig. 3.2.15 Configuración Actuador Lineal Eléctrico DGEA
Fuente: Elaboración Propia [17]

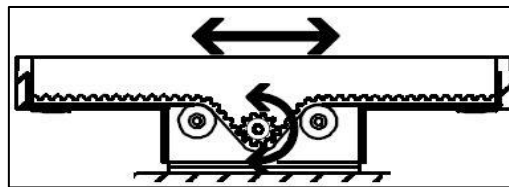


Fig. 3.2.16 Transmisión circular a lineal del actuador lineal eléctrico DGEA
Fuente: Festo [16]

Tabla 3.2.8: Características actuador eléctrico lineal
Fuente: Festo [17]

Tipo	Eje en voladizo (DGEA)
Modelo	DGEA-18-700-ZR
Tamaño	18
Guía	Rodamiento de bolas
Carrera nominal	600 mm.
Forma de accionamiento	Correa Dentada
Carga útil máxima horizontal	5.25 kg
Velocidad Máxima	3 m/s

Para el funcionamiento del actuador eléctrico lineal DGEA se requiere de un conjunto para montaje axial, motor paso a paso y el controlador de velocidad del motor para controlar la posición del actuador lineal. Los cálculos que justifican la elección de este actuador se encuentra en el anexo A1.2.7 y la hoja de datos en el anexo A8.1.

e. Motor paso a paso:

Se tienen como principales características las señaladas en la tabla 3.2.9:

Tabla 3.2.9: Características del motor paso a paso
Fuente: Festo [20]

Modelo	EMMS-ST-87-S-SEB-G2
Tensión (Motor)	48 VDC
Corriente Nominal	9.5 A
Tensión (Freno)	24 VDC
Potencia(Freno)	11 W
Transmisor de Posición	Encoder
Momento de sujeción	2.5 Nm
Masa del producto	970 gramos
Fuerza radial máxima	200 N

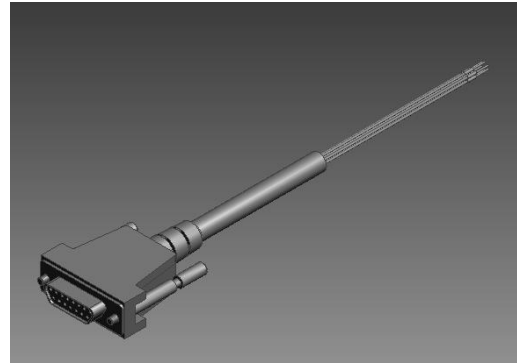
El motor paso a paso (Fig. 3.2.17) estará conectado a un conjunto de montaje que permite unir el eje del motor al juego de engranajes del actuador lineal DGEA; el cual convierte el movimiento circular del motor a uno lineal. Para conectar el motor eléctrico con el controlador de velocidad se necesitan 2 cables conectores uno para el encoder NEBM-M12G8-E-5-S1G9 (Fig. 3.2.18) y el otro para el control del motor que será NEBM-S1G15-E-1.5-Q7-LE6 (Fig. 3.2.19). Para más información con respecto a los conectores revisar la tabla A8.27 de los anexos.



Fig. 3.2.17 Motor paso a paso
EMMS-ST-87-S-SEB-G2
Fuente: Festo [20]



**Fig. 3.2.18 Cable de conexión
encoder - controlador de velocidad
Fuente: Festo [20]**



**Fig. 3.2.19 Cable de conexión
Motor - controlador de velocidad
Fuente: Festo [20]**

3.2.3 Controladores, protección eléctrica, fuentes y unidades de mando y señalización:

3.2.3.1 Controladores:

a. PLC TWIDO: TWIDO TWDLCA24DRF:

De acuerdo a la tabla 3.2.10 del catálogo de Schneider Electric, posee las siguientes principales características:

**Tabla 3.2.10: PLC TWIDO
Fuente: Schneider [36]**

Modelo	TWDLCA24DRF
Voltaje de Alimentación	24V DC
Entradas Digitales	14
Salidas Digitales	10
Conexión Integrada	RS232/RS485
Tipo de controlador	Controlador compacto
Consumo de potencia	≤ 8.7 W

Se escoge este modelo de PLC (Controlador lógico programable), porque es uno compacto, con el mínimo número de entradas y salidas digitales y permite la conexión con el módulo de comunicación CANopen. Este dispositivo intermedio permitirá la comunicación entre el PLC y el controlador de velocidad del motor paso a paso EMMS-ST-87-S-SEB-G2. El PLC se encuentra ubicado en el interior del gabinete eléctrico (Fig. 3.2.32).

La comunicación entre el controlador PLC y la computadora será mediante comunicación serial RS232; que permitirá que el programa desarrollado en la computadora se cargue en el controlador PLC. Finalmente el software TwidoSuite [36] es la plataforma de programación del PLC.

Ahí se podrá determinar la secuencia lógica entre sensores y actuadores para controlar la estación de grabado.

El PLC TWIDO cuenta con 2 puertas de comunicación, la principal que comunicará la computadora con el controlador lógico programable (PLC), y el puerto secundario será quien se conectará al módulo de comunicación TWIDO TWDLCDA24DRF (Fig. 3.2.20). Para la conexión entre PLC y computadora, PLC y módulo de comunicación se hará uso de cables de comunicación RS232 (Fig. 3.2.21).

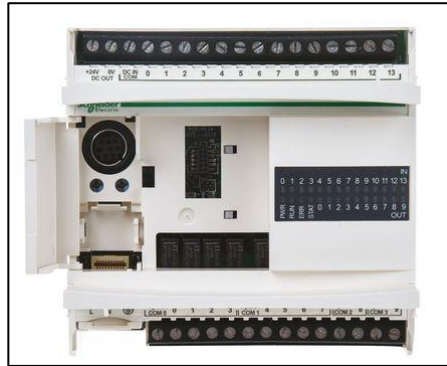


Fig. 3.2.20: PLC TWIDO TWDLCDA24DRF
Fuente: Schneider [36]



Fig. 3.2.21: Cable conector TSXCRJMD25 PLC- Computadora
Fuente: Schneider [36]

b. Controlador de motor paso a paso:

Su función es medir la posición y velocidad del motor eléctrico y adecuarla a los parámetros establecidos. En consecuencia se tendrá control de la posición del avance o retroceso del eje lineal del actuador eléctrico DGEA. Cuenta con diferentes protocolos de comunicación, dentro de ellos se encuentra el protocolo CANopen, el cual será usado para comunicarse con el PLC a través del módulo de comunicación CANopen TWDNCO1M. En la tabla 3.2.11 se tienen los datos técnicos del dispositivo.

Tabla 3.2.11: Controlador de motor paso a paso
Fuente: Schneider [15]

Modelo	CMMS-ST-C8-7-G2
Tensión nominal alimentación de carga DC	48 VDC
Corriente	8A
Tensión nominal DC alimentación a la lógica	24 VDC
Transmisor de Posición	Encoder
Masa del producto	900 gramos

Para la conexión del controlador con el módulo de comunicación CANopen (Fig. 3.2.22) se hará uso del conector DB9 hembra - DB9 macho (Fig. 3.2.23) y para la conexión entre la computadora y el controlador se hará uso del conector RJ45- DB9 hembra (Fig. 3.2.24).

Para controlar la velocidad y posición del extremo del actuador se usa el Festo Handling and Positioning Profile (FHPP) [18], el cual es un software que te permite programar la secuencia de movimientos que tendrá que realizar el actuador eléctrico lineal DGEA.



Fig. 3.2.22: Controlador de motor paso a paso
CMMS-ST-C8-7-G2 Fuente: Festo [15]



Fig. 3.2.23: Cable conector
DB9 hembra - DB9 macho
Fuente: [2]



Fig. 3.2.24: Cable conector
RJ45- DB9 hembra
Fuente: [31]

c. Módulo de Comunicación CANopen:

Se tiene la tabla 3.2.11 que describe las características principales del módulo de comunicación CANopen.

Tabla 3.2.11: Datos Técnicos Módulo CANopen
Fuente: Schneider [7]

Modelo	TWDNCO1M
Tensión de alimentación	24 VDC
Tipo de producto	Bus maestro CANopen DB9
Consumo de corriente	50,5 mA 24 V CC
Velocidad de transmisión	500 kbit/s \leq 100 m
Potencia disipada	1.2 W 24 V DC

La función que tendrá el módulo de comunicación (Fig. 3.2.25) será la de ser un intermediario entre la comunicación que habrá entre el PLC y el controlador del motor paso a paso; se consigue con el módulo de comunicación CANopen, este se conecta con el controlador de motor vía protocolo de comunicación CANopen, siendo el módulo de expansión el maestro y el controlador el esclavo (Fig. 3.2.26). El módulo se encuentra ubicado en el interior del gabinete eléctrico (Fig. 3.2.32).



Fig. 3.2.25: Módulo de comunicación TWDNCO1M
Fuente: Schneider [7]

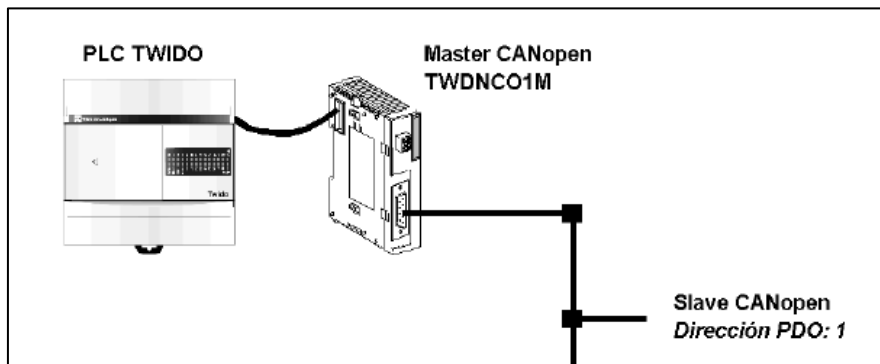


Fig. 3.2.26 Comunicación entre el PLCTWIDO y el master CANopen.
Fuente: Schneider [21]

3.2.3.1 Protección eléctrica:

a. Interruptor Diferencial:



Fig. 3.2.27: Interruptor diferencial
Fuente: Schneider [33]

El interruptor diferencial (Fig. 3.2.27) tiene la finalidad de proteger al sistema eléctrico en caso haya fuga de energía o proteger a las personas en caso se produzca un contacto directo o indirecto de una persona con los equipos eléctricos. Este se encuentra ubicado en el interior del gabinete eléctrico (Fig. 3.2.32). Los datos técnicos generales se encuentran en la tabla 3.2.12.

Tabla 3.2.12: Interruptor Diferencial
Fuente: Schneider [37]

Modelo	IDSi 2P (Bipolar)
Tensión Nominal	220 VAC
Id (Corriente Residual)	30 mA
Corriente Nominal	40 A

b. Interruptores Termomagnéticos:

El interruptor termomagnético tiene como objetivo la protección de los dispositivos eléctricos al abrir el interruptor cuando la corriente sobrepasa los valores permitidos de corriente.



Fig. 3.2.28: Interruptor Termomagnético C60N
Fuente: Schneider [37]



Fig. 3.2.29: Interruptor Termomagnético C60CTRL
Fuente: Schneider [37]

En el gabinete eléctrico se tendrá dos interruptores termomagnéticos, el primero (Tabla 3.2.13) dará protección a todos los dispositivos que tengan como alimentación 24VDC, el segundo interruptor (Tabla 3.2.14) protegerá al circuito que tenga como alimentación 48 VDC en el presente caso es el motor eléctrico paso a paso. Se encuentran ubicados en el interior del gabinete eléctrico (Fig. 3.2.32). Los cálculos para la selección de los interruptores así como del cableado se encuentran en el anexo 5.

Tabla. 3.2.13: Interruptor termomagnético 1
Fuente: Schneider [37]

Modelo	C60CTRL 2P (Bipolar)
Tensión Nominal	220 VAC
Corriente Nominal (In)	1 A
Curva Z - Disparo	2.4 - 3.6 A
Corriente de cortocircuito (Icu)	100 kA
Capacidad de Ruptura (Ics)	50% de Icu

Tabla. 3.2.14: Interruptor termomagnético 2
Fuente: Schneider [37]

Modelo	C60N 2P (Bipolar)
Tensión Nominal	220 VAC
Corriente Nominal In	10 A
Curva B - Disparo	2.4 - 3.6 A
Corriente de cortocircuito (Icu)	20 kA
Capacidad de Ruptura (Ics)	75% de Icu

3.2.3.3 Fuentes de Alimentación:

a. Fuente de Alimentación 24VDC:

La función de la fuente (Fig. 3.2.25.) será la de proveer alimentación eléctrica al PLC, a los sensores, a las electroválvulas distribuidoras para los cilindros neumáticos, y la electroválvula de vacío. Se encuentra ubicado en el interior del gabinete eléctrico (Fig. 3.2.32). Los principales datos técnicos de la unidad de alimentación se encuentran en la tabla 3.2.15.

Tabla 3.2.15: Unidad de alimentación de 24 VDC
Fuente: Festo [26]

Modelo	3A-1-5
Alimentación primario	Monofásico
Voltaje de entrada	100-240 VAC
Voltaje de salida	24 VDC
Corriente de Salida	5 A



Fig. 3.2.30: Unidad de alimentación de 24 VDC
Fuente: Festo [26]

b. Fuente de Alimentación 48 VDC:

La función de la fuente (Fig. 3.2.26) será la de proveer alimentación al motor EMMS-ST del actuador eléctrico lineal DGEA. Se encuentra ubicado en el interior del gabinete eléctrico (Fig. 3.2.32). Los principales datos técnicos de la unidad de alimentación se encuentran en la tabla 3.2.25.

Tabla. 3.2.25: Unidad de alimentación de 48 VDC
Fuente: Festo [26]

Modelo	3A-7-10
Alimentación primario	Monofásico
Voltaje de entrada	220 VAC
Voltaje de salida	48 VDC
Corriente de Salida	10 A



Fig. 3.2.31: Unidad de alimentación de 48 VDC
Fuente: Festo [23]

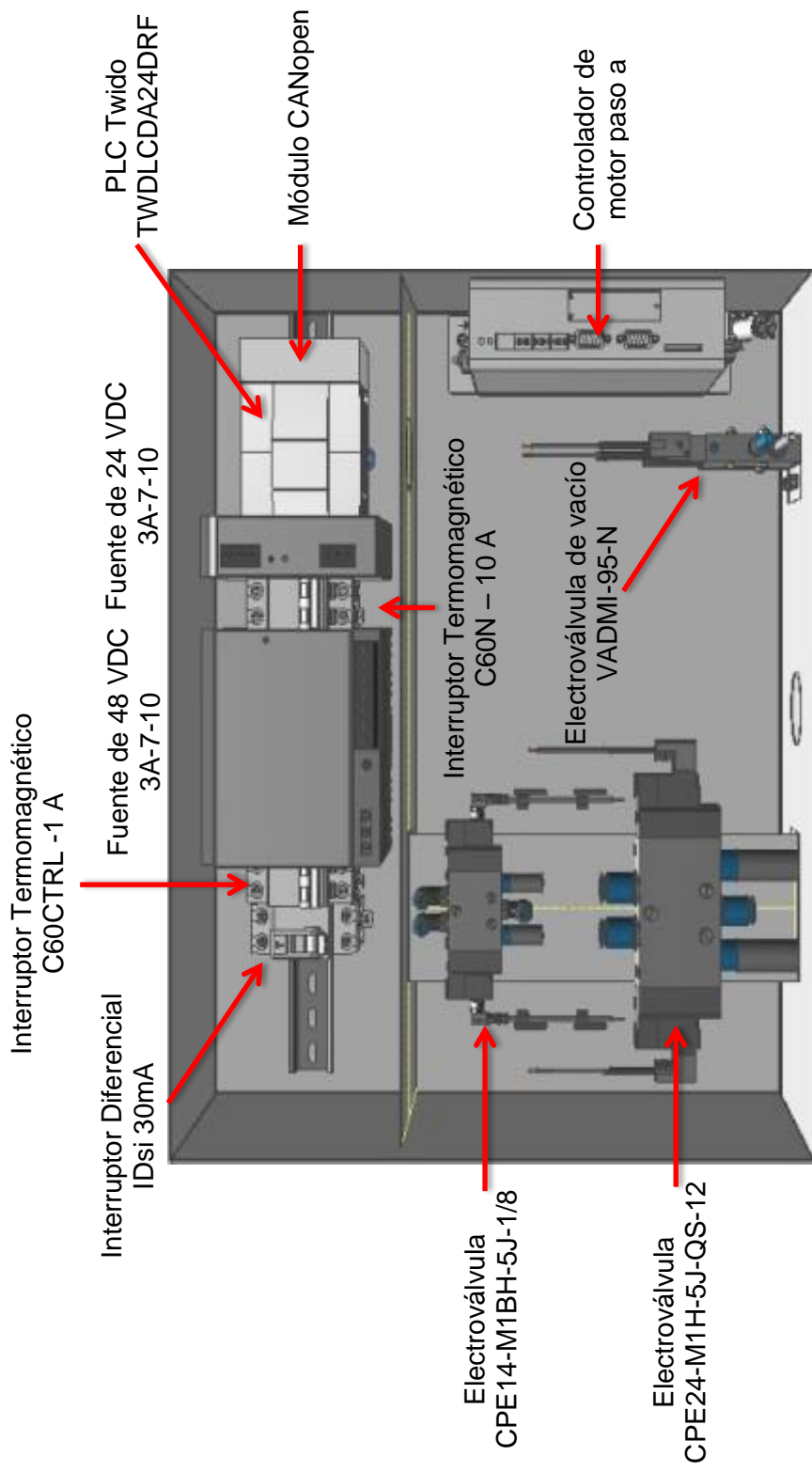


Fig. 3.2.32: Vista Interior de Gabinete eléctrico
Fuente: Elaboración propia

3.2.3.4 Unidades de mando y señalización:

Para poner en funcionamiento la estación de grabado se necesita de unidades de mando y señalización. Se usará el pulsador de emergencia (Fig. 3.2.32) que apagará el sistema inmediatamente en caso haya alguna eventualidad. Así como del selector luminoso de apagado y encendido (Fig. 3.2.33) que habilitara la entrada de voltaje de 220 VAC. Y se tendrá un pulsado luminoso verde (Fig. 3.2.34) que se usará para habilitar la señal de 24 VDC que dará comienzo a las operaciones de la estación y un pulsador luminoso rojo (Fig. 3.2.35) que al usarlo habilitará la señal de voltaje de 24 VDC para detener la operación de grabado; en caso se requiera reiniciar se presionará el pulsador verde. Los datos técnicos se encuentran en el anexo A8.2.

- a. Pulsador de emergencia:

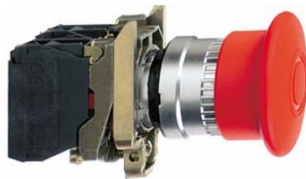


Fig. 3.2.32: Pulsador parada de emergencia rojo
Fuente: Schneider [38]

- b. Selector Apagado/Encendido:

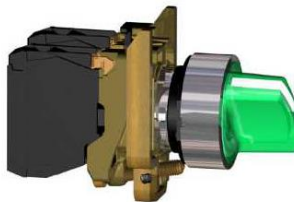


Fig. 3.2.33: Selectores luminosos con LED verde
Fuente: Schneider [38]

- c. Pulsador Comienzo y Apagado:

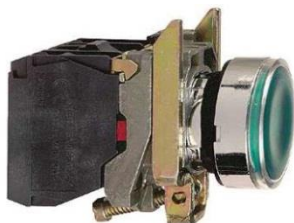


Fig. 3.2.34: Pulsadores luminosos rasantes
Fuente: Schneider [38]

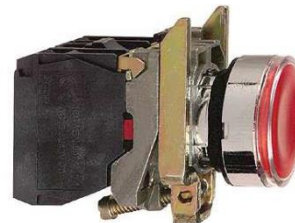


Fig. 3.2.35: Pulsadores luminosos rasantes
Fuente: Schneider [38]

3.3 Planos Mecánicos del sistema mecatrónico:

La estación de grabado se compone de 2 subsistemas (movimiento y grabado), un gabinete eléctrico y una mesa de trabajo. A continuación se explicaran los planos de ensamble y despiece de las principales vistas (Fig. 3.3.1 y Fig. 3.3.2) de la estación de grabado, así como la lista de elementos de los ensambles (Tabla 3.3.1). La información acerca de los planos de los actuadores, sensores, controladores y accesorios de fabricante se encuentra en el anexo 8 de hoja de datos. En el anexo 9 se tiene la lista de planos de ensamble y despiece completa de los planos mecánicos de elaboración propia.

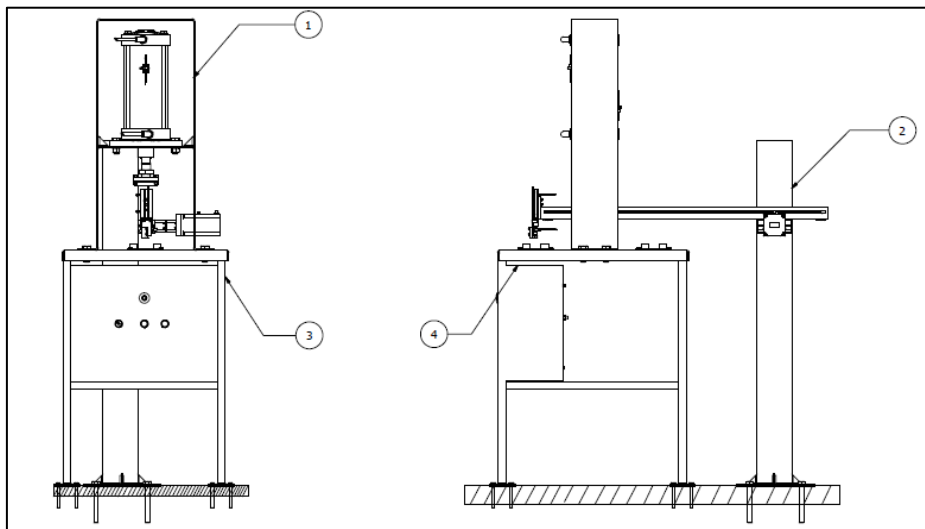


Fig. 3.3.1: Plano de ensamble general de la Estación de Grabado
Fuente: Elaboración Propia

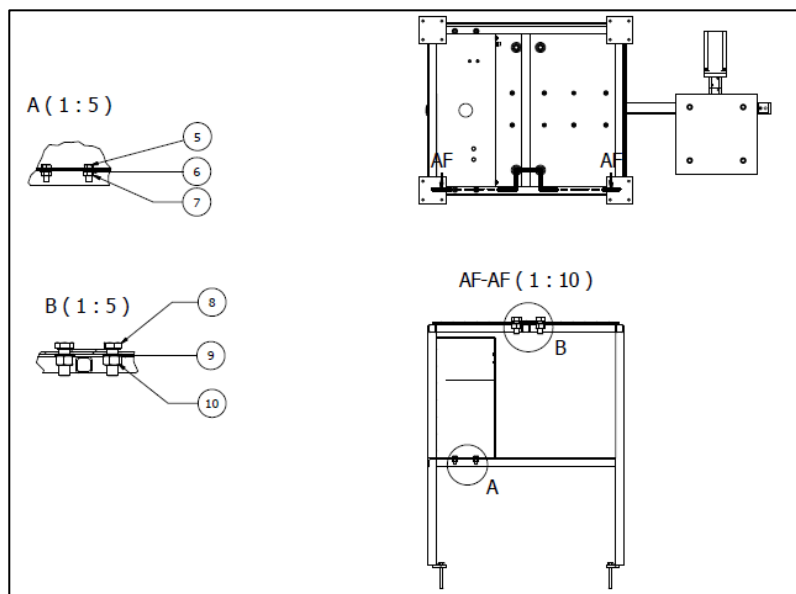


Fig. 3.3.2: Plano de ensamble general de la Estación de Grabado – Detalles y Secciones
Fuente: Elaboración Propia

Tabla 3.3.1: Lista de elementos del plano de ensamblaje general de la Estación de Grabado Fuente: Elaboración propia.

10	4	TUERCA HEXAGONAL M20	ISO 4032		
9	4	ARANDELA PLANA - 20	ISO 7090		
8	4	TORNILLOS HEXAGONAL M20 x 50	ISO 4017		
7	4	TUERCAS HEXAGONAL M10	ISO 4032		
6	4	ARANDELA PLANA - 10	ISO 7090		
5	4	TORNILLO HEXAGONAL M10 X 25	ISO 4017		
4	4	GABINETE ELECTRICO			E1-P1-A3
3	1	MESA DE TRABAJO			E4-P1-A3
2	1	SUBSISTEMA DE MOVIMIENTO			E3-P1-A3
1	1	SUBSISTEMA DE GRABADO			E2-P1-A3
POS	CANT	DESCRIPCIÓN	NORMA	MATERIAL	OBSERVACIONES

A. Subsistema de movimiento:

En la figura 3.3.3, se observa los elementos que componen el subsistema de movimiento. El elemento 1 es el soporte vertical del actuador eléctrico lineal DGEA, el cual irá fijo al suelo por medio de tornillos de anclaje calculados en el anexo A3.5. El elemento 2 tendrá en su extremo acoplado al sistema de sujeción de placa que se encargará de la sujeción de la placa de aluminio mientras se da su traslado. El elemento 3 y 4 será el motor eléctrico y el accesorio de acople entre este y el actuador eléctrico. En la figura 3.3.4 se observa los diferentes detalles y secciones que permiten la visualización de los accesorios de sujeción como lo son los tornillos, tuercas y arandelas. La lista de elementos que componen el subsistema se encuentra en la tabla 3.3.2.

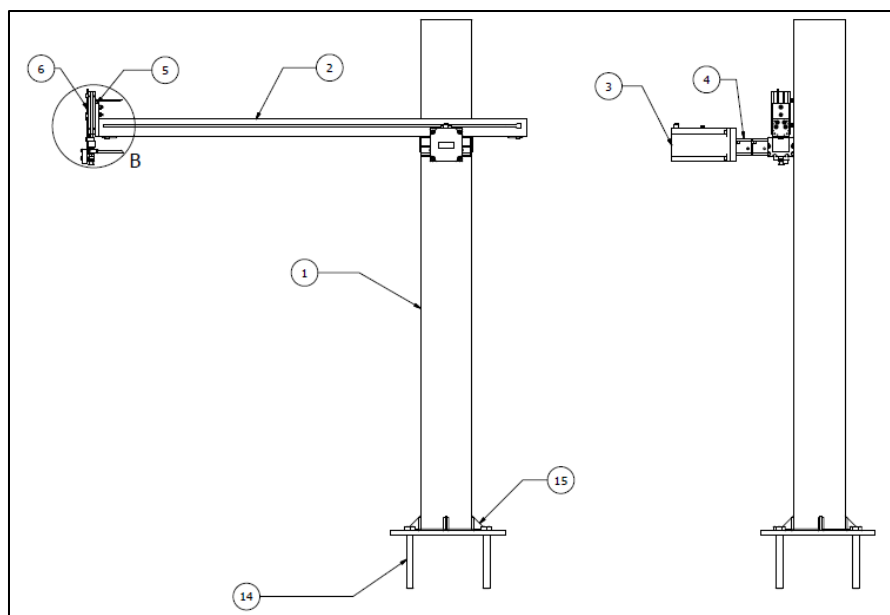


Fig. 3.3.3: Subsistema de Movimiento – Vista Frontal y Lateral Fuente: Elaboración Propia

Tabla 3.3.2: Lista de elementos del ensamble general del sistema mecatrónico
Fuente: Elaboración propia.

15	4	SOPORTE RIGIDEZ DE SOLDADURA			
14	4	TORNILLOS DE ANCLAJE			E2-P3.3-A4
13	4	TORNILLO CABEZA BOQUILLA M4 x 40	ISO 1207		HILTI
12	2	TUERCA HEXAGONAL M4	ISO 1207		
11	2	ARANDELA PLANA M4	ISO 1207		
10	2	TORNILLO CABEZA BOQUILLA M4 x 16	ISO 1207		
9	2	TUERCA HEXAGONAL M5	ISO 4017		
8	2	ARANDELA PLANA M5	ISO 4017		
7	2	TORNILLO HEXAGONAL M5 x 40	ISO 4017		
6	1	SISTEMA DE SUJECIÓN DE PLACA			E3-P2-A3
5	1	UNIÓN ENTRE ACTUADOR DPZ Y DGEA			E3-P1.1-A3
4	1	ACOPLÉ MOTOR ELÉCTRICO			FESTO
3	1	MOTOR ELECTRICO			FESTO
2	1	ACTUADOR ELÉCTRICO DGEA			FESTO
1	1	SOPORTE DEL ACTUADOR ELÉCTRICO			E3-P3-A3
POS	CANT	DESCRIPCIÓN	NORMA	MATERIAL	OBSERVACIONES

En la figura 3.3.4 se tiene al elemento de unión entre el actuador eléctrico lineal DGEA y el actuador neumático DPZ. En la figura 3.3.5 se tiene el plano de ensamble del sistema de sujeción de placa que estará compuesto por el cilindro neumático DPZ, sensores magnetorresistivos y accesorios de conexión neumático. En el extremo del vástago del mismo se encontrará ubicado la ventosa y el sensor óptico, encargado el primero de sujetar la placa de aluminio y el segundo de comprobar el material que va a trasladar. La lista completa de elementos que componen el ensamble se encuentra en la tabla 3.3.3

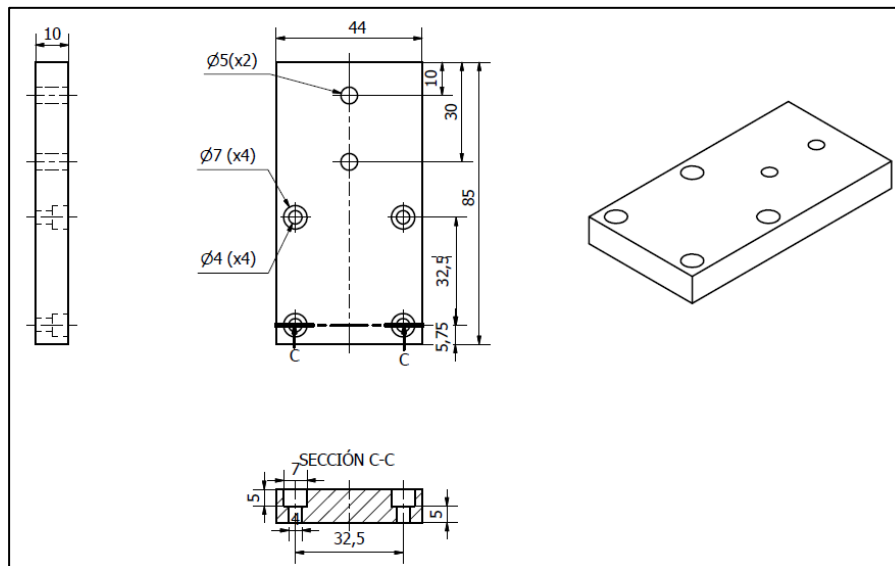


Fig. 3.3.4: Unión entre Actuador DPZ y DGEA
Fuente: Elaboración Propia

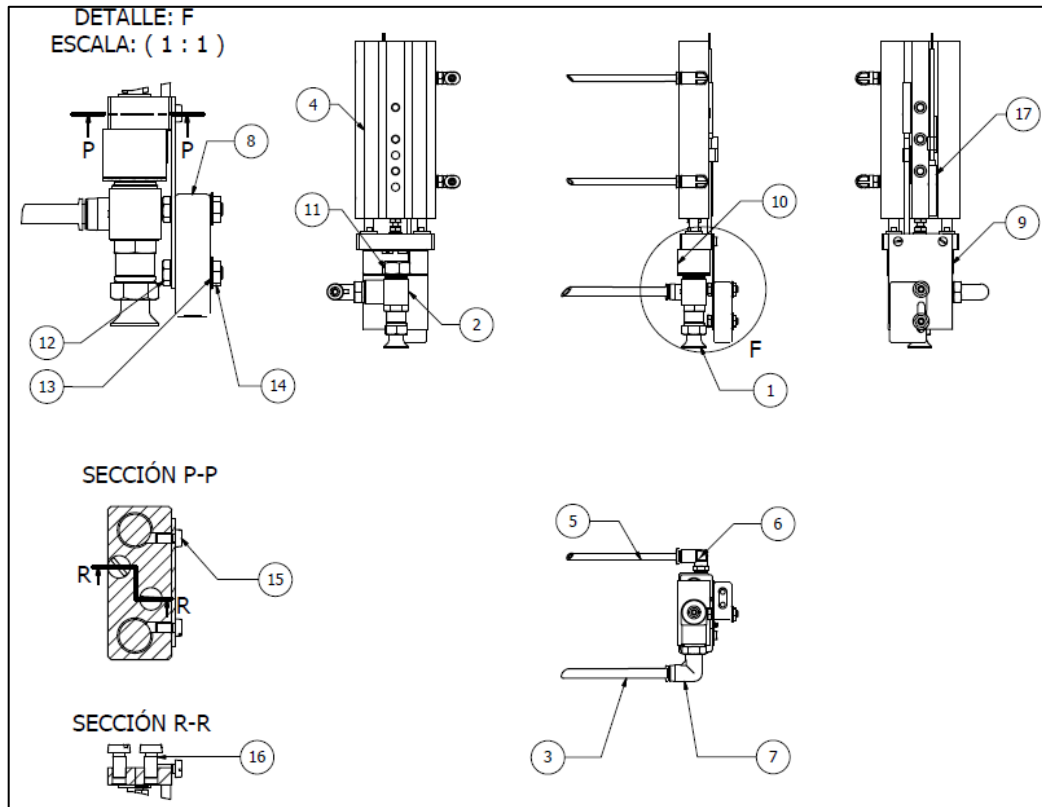


Fig. 3.3.5: Sujeción de placa- Vistas, detalles y secciones
Fuente: Elaboración Propia

Tabla 3.3.3: Lista de elementos del sistema de sujeción de placa del actuador neumático DPZ
Fuente: Elaboración propia.

17	2	SENSOR MAGNETORRESISTIVO			FESTO
16	2	TORNILLO DE BOQUILLA M4 x 8	ISO 1207		
15	2	TORNILLO DE BOQUILLA M3 x 6	ISO 1207		
14	2	TUERCA HEXAGONAL M4	ISO 4032		
13	2	ARANDELA PLANA 4	ISO 7090		
12	2	TORNILLO HEXAGONAL M4 x 16	ISO 4017		
11	1	TUERCA DE SUJECIÓN M10	ISO 4032		
10	1	UNIÓN VENTOSA - DPZ			E3-P2.1-A3
9	1	UNIÓN SENSOR - DPZ			E3-P2.2-A3
8	1	SENSOR OPTICO BGS-DL25TN			FESTO
7	1	RACOR QSL 1/2			FESTO
6	2	RACOR QSL 1/8			FESTO
5	2	TUBO FLEXIBLE PUN (6 BAR)			FESTO
4	1	ACTUADOR NEUMATICO DPZ			FESTO
3	1	TUBO FLEXIBLE PUN (-0.9 BAR)			FESTO
2	1	ACOPLE DE VENTOSA RACOR 1/2			FESTO
1	1	VENTOSA VAS 30 G1/8 NBR			FESTO
POS	CANT	DESCRIPCIÓN	NORMA	MATERIAL	OBSERVACIONES

En la figura 3.3.6 se observa al elemento de sujeción del sensor óptico que se encontrara atornillado al extremo del vástago del cilindro neumático DPZ y a su vez se encontrará sujeto el sensor. En la figura 3.3.7 se observa al elemento de sujeción de la ventosa, que unirá el extremo del cilindro neumático DPZ con la ventosa y sus accesorios. Es así que tanto el detector de material como el elemento encargado de sujetar y soltar la placa de aluminio se encontrarán juntos.

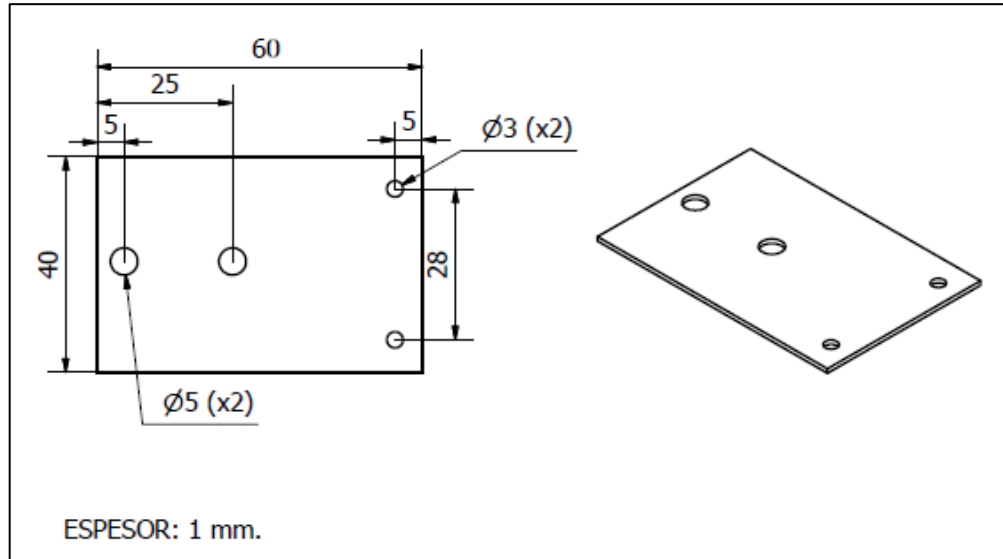


Fig. 3.3.6: Sujeción de sensor óptico- Vistas, detalles y secciones
Fuente: Elaboración Propia

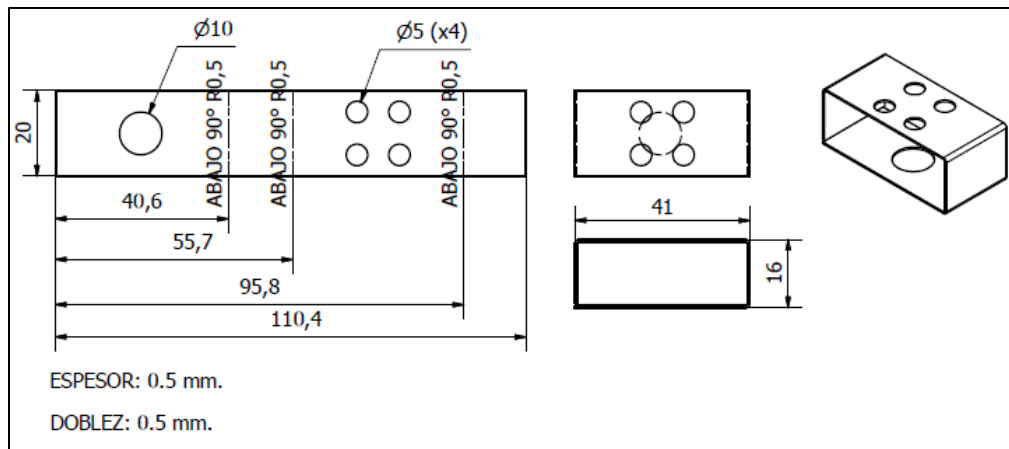


Fig. 3.3.7: Sujeción de ventosa
Fuente: Elaboración Propia

B. Subsistema de grabado:

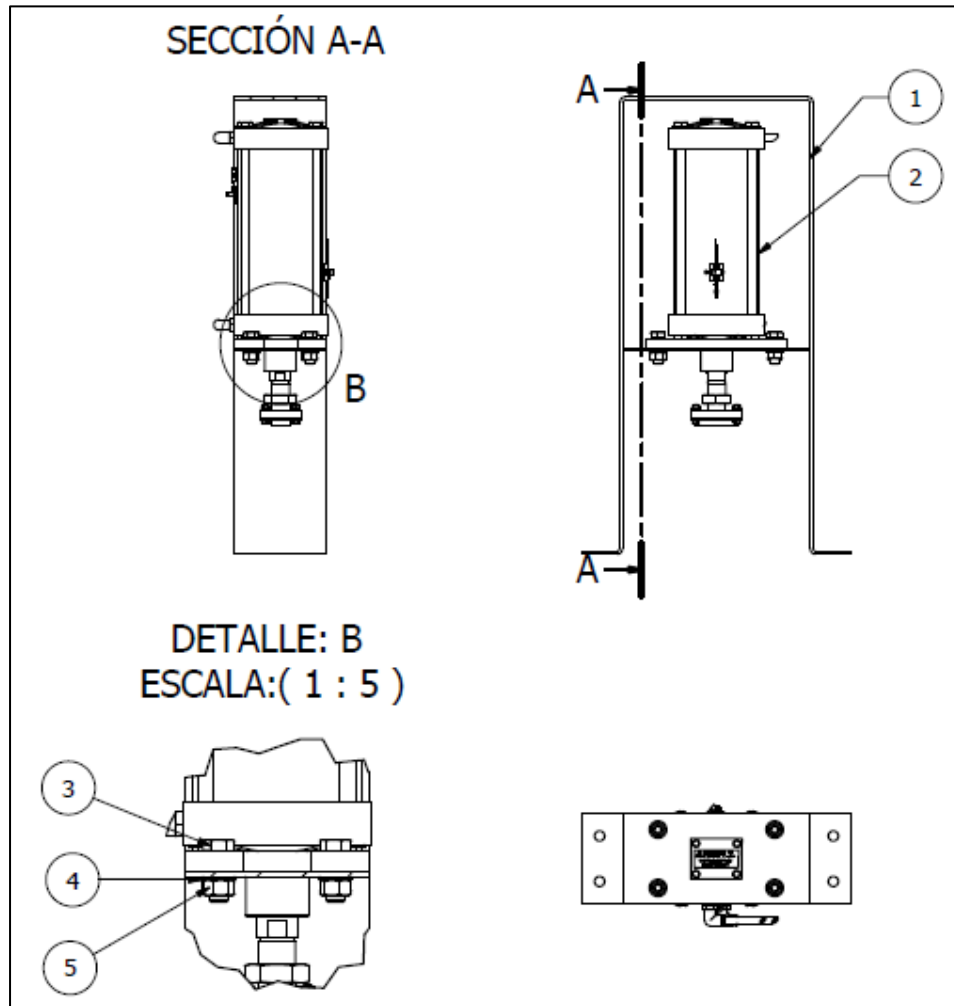


Fig. 3.3.8: Subsistema de grabado - Vistas, detalles y secciones
Fuente: Elaboración Propia

Tabla 3.3.4: Lista de elementos del subsistema de grabado
Fuente: Elaboración propia.

5	4	TUERCAS HEXAGONALES M18	ISO 4032		
4	4	ARANDELAS PLANAS - 18	ISO 7090		
3	4	TORNILLOS HEXAGONALES M18 X 50	ISO 4017		
2	1	CILINDRO NEUMÁTICO DE GRABADO			E2-P2-A3
1	1	SOPORTE DE CILINDRO DE GRABADO			E2-P3-A3
POS	CANT	DESCRIPCIÓN	NORMA	MATERIAL	OBSERVACIONES

En la figura 3.3.8 se visualiza el ensamblaje del subsistema de grabado, dentro de los principales elementos está el cilindro neumático DSGB y sus accesorios, el soporte del cilindro que lo sostendrá y fijará a la mesa de trabajo; en el extremo del vástago del actuador compuesto por la placa de sujeción de punzón y el punzón que será el que ejecutará presión sobre la placa de

aluminio a grabar. En la tabla 3.3.4 se encuentran enumerada la lista de elementos del subsistema de grabado.

En la figura 3.3.9 y 3.3.10 se visualizan los planos de despiece del soporte del cilindro neumático que realizará el trabajo de presión sobre la placa de aluminio una vez posicionada.

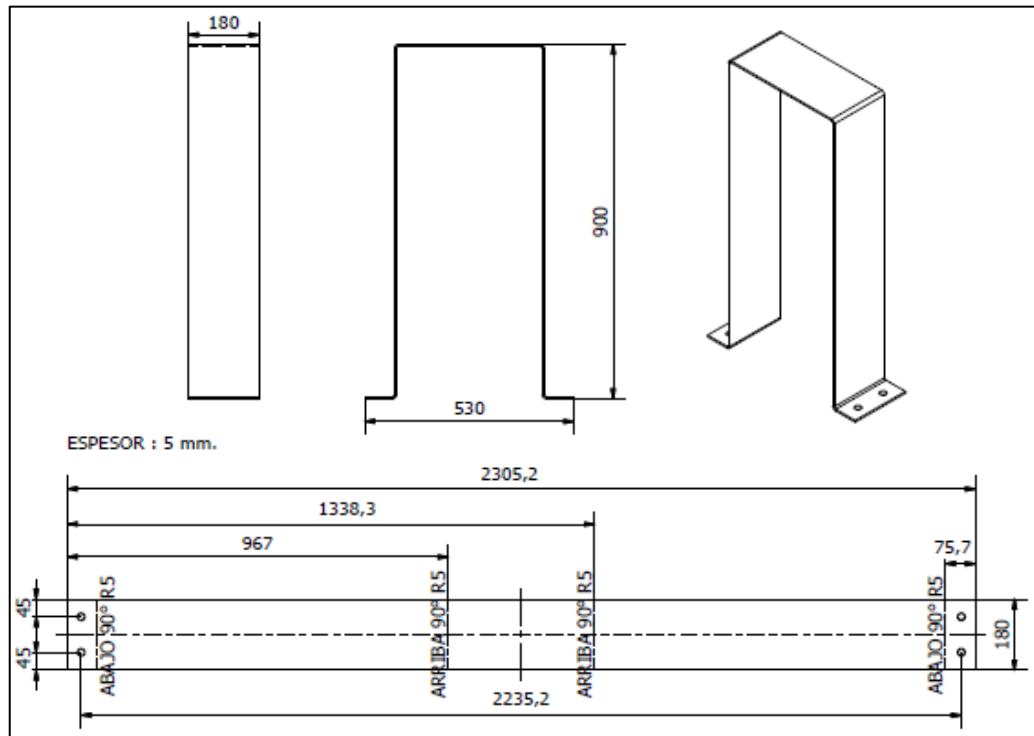


Fig. 3.3.9: Soporte de Cilindro Neumático DSGB
Fuente: Elaboración Propia

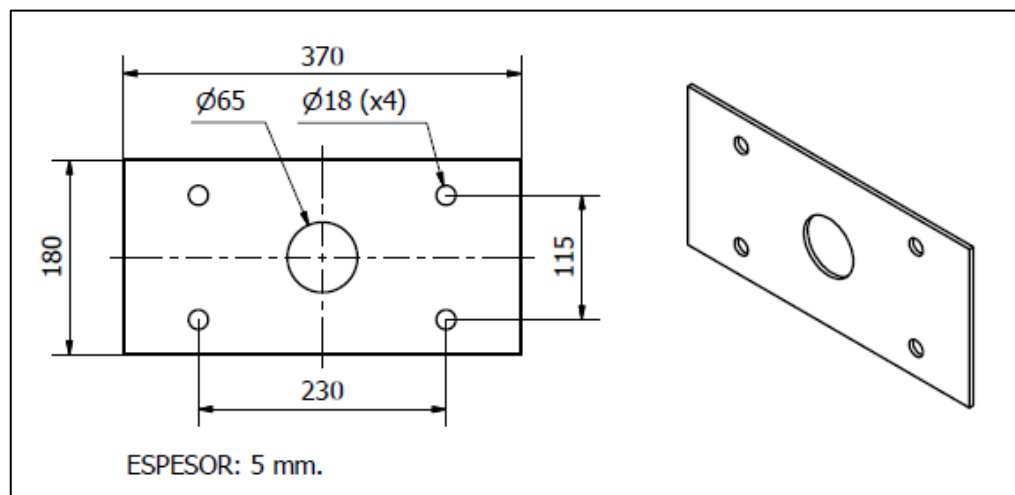


Fig. 3.3.10: Soporte de Cilindro Neumático DSGB
Fuente: Elaboración Propia

En la figura 3.3.11 se puede apreciar una placa que tendrá en alto relieve un punzón, que contendrá la información que se grabará sobre la placa de aluminio. El material de la placa punzón será AISI1045 debido a su alta resistencia, las características del mismo se encuentran en el anexo A2.1. En la figura se observa que se imprimirá información técnica acerca de parámetros de funcionamiento de un motor eléctrico (jaula de ardilla). Además el punzón puede ser fácilmente cambiado por otro que contenga diferente tipo de información.

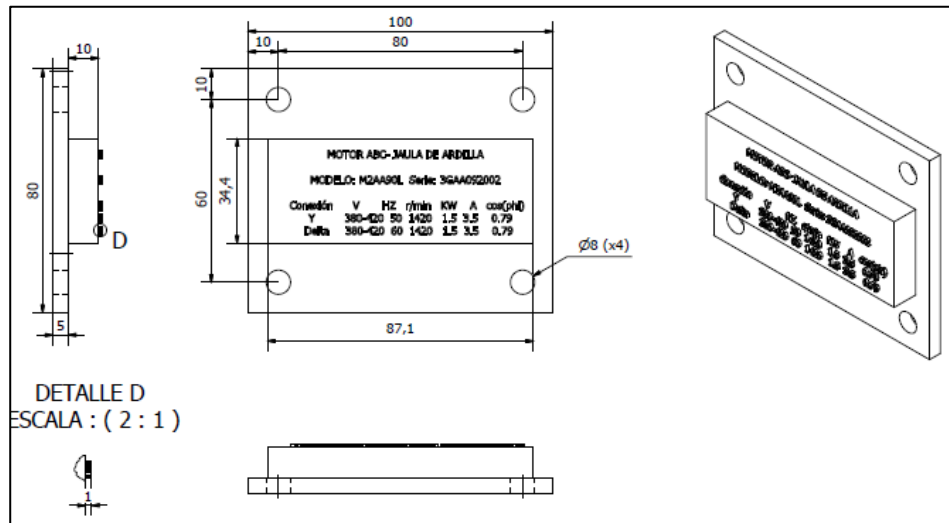


Fig. 3.3.11. Punzón
Fuente: Elaboración Propia

En la figura 3.3.12 se observa a la placa de sujeción de punzón, esta pieza sirve como intermediario entre la placa punzón y el extremo del vástago del cilindro neumático.

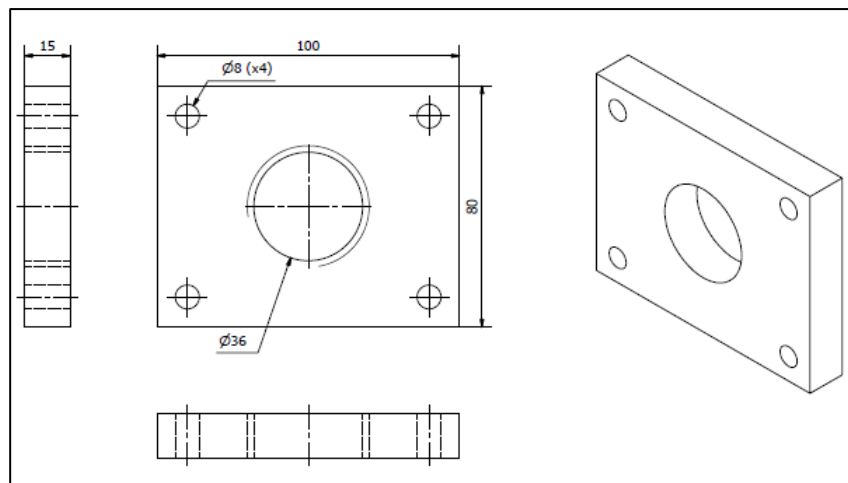


Fig. 3.3.12. Placa de sujeción de punzón
Fuente: Elaboración Propia

C. Mesa de trabajo:

En la figura 3.3.13 se tiene las vistas principales del ensamble de la mesa de trabajo de la estación de trabajo. Sobre la mesa de trabajo se encontrará ubicada las placas ABS sobre las cuales estarán las placas de aluminio a lo largo de su recorrido en su proceso de mecanizado. En la tabla 3.3.5 está la lista de elementos que la componen.

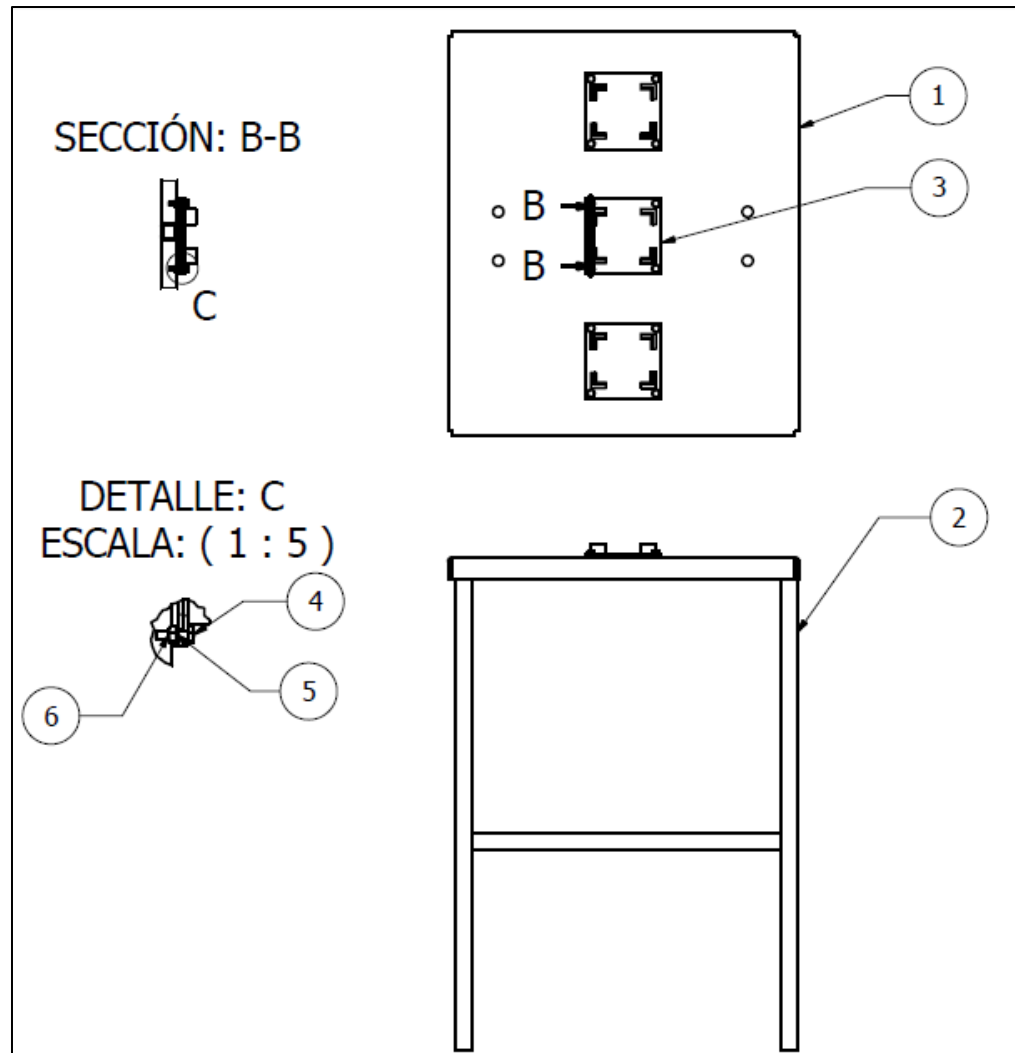


Fig. 3.3.13: Mesa de Trabajo - Vistas, detalles y secciones
Fuente: Elaboración Propia

Tabla 3.3.5: Lista de elementos de la mesa de trabajo
Fuente: Elaboración propia.

7	12	TORNILLO DE ANCLAJE			
6	12	TUERCA HEXAGONAL M5	ISO 4032		
5	12	ARANDELA PLANA	ISO 7090		
4	12	TORNILLO HEXAGONAL M8 x 30	ISO 4017		
3	1	BASE ABS			EI-P1.3-A3
2	1	ESTRUCTURA			EI-P1.2-A3
1	1	TAPA DE MESA			EI-P1.1-A3
POS	CANT	DESCRIPCIÓN	NORMA	MATERIAL	OBSERVACIONES

En la figura 3.3.14 se observa la pieza de posicionamiento en la que el manipulador colocará la pieza en las diferentes zonas de trabajo (espera, impacto y almacén). Además que dada su forma no tendrá problemas a la hora de encajar la placa de aluminio sobre la pieza de posicionamiento.

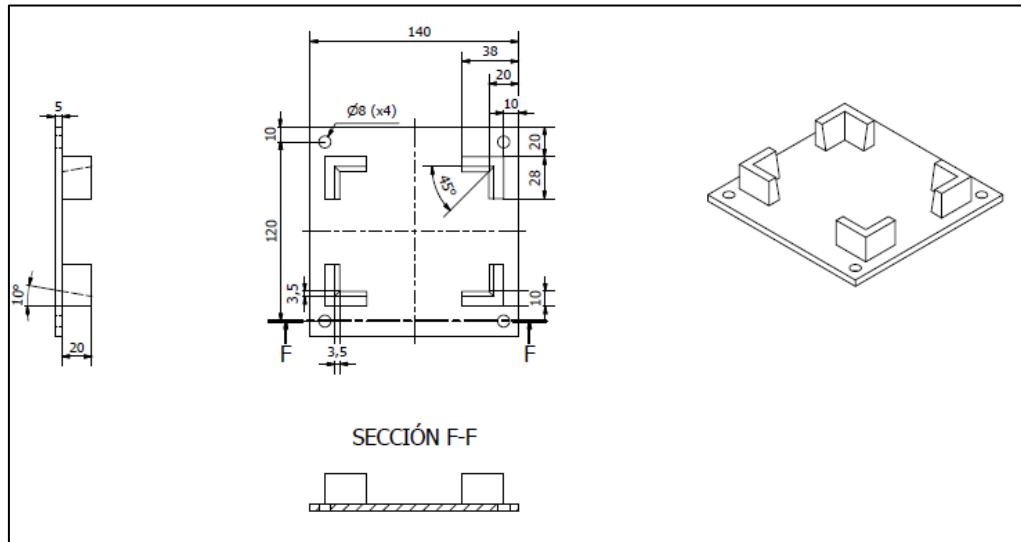


Fig. 3.3.14: Mesa de Trabajo - Vistas, detalles y secciones
Fuente: Elaboración Propia

D. Gabinete Eléctrico:

En la figura 3.3.15 se tiene el ensamble del gabinete eléctrico lugar en el cual se encontraran ubicados el sistema de control (Controlador PLC y velocidad), así como lo actuadores electro neumáticos de presión positiva para los cilindros DSGB Y DPZ así como el de presión negativa (vacío) para la ventosa que se encargara de la sujeción de las placas de aluminio. En la figura 3.3.17 se tiene los detalles y secciones del gabinete eléctrico, apreciando los tornillos, arandelas y tuercas que permiten la sujeción de los equipos de control como actuadores en el interior del gabinete. En la tabla 3.3.6 se encuentra la lista de todos los elementos que componen el gabinete eléctrico.

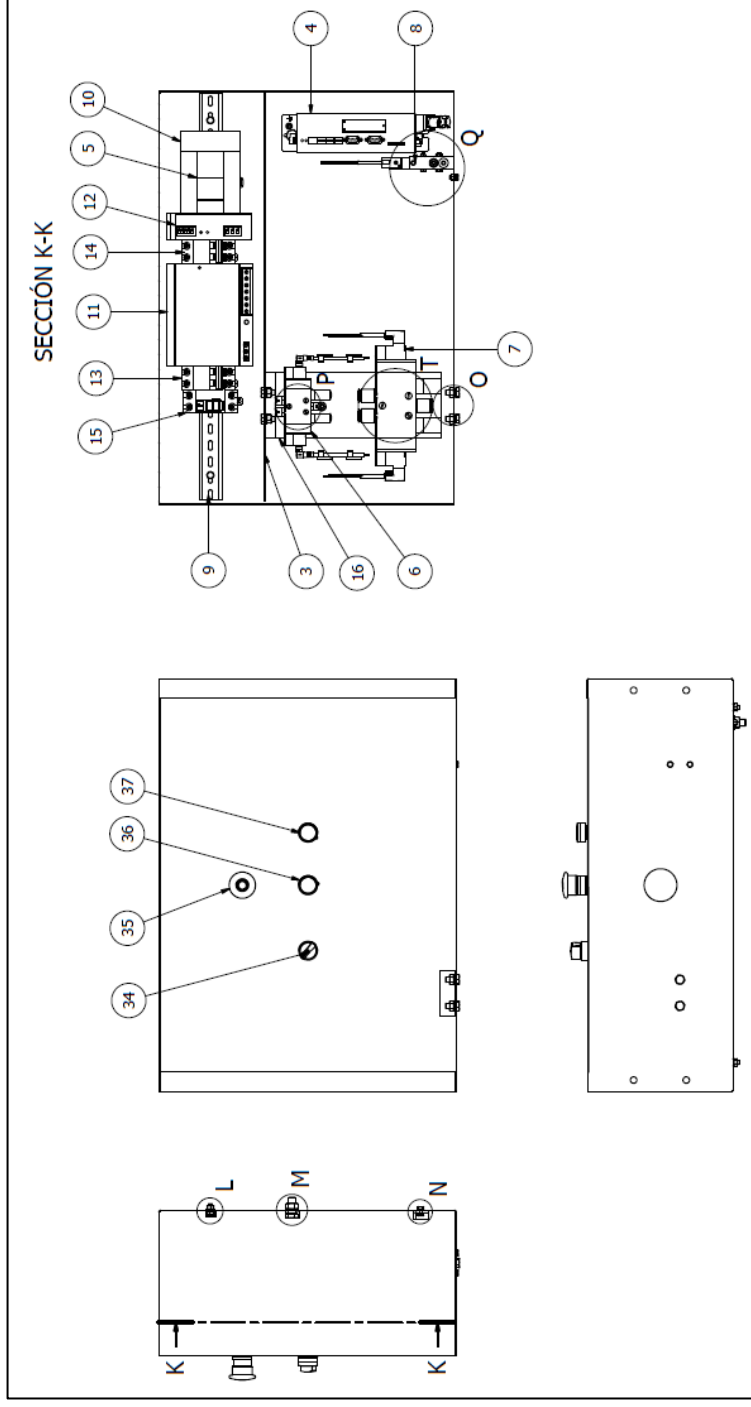


Fig. 3.3.15: Gabinete Eléctrico – Vistas, detalles y secciones
Fuente: Elaboración Propia

Tabla 3.3.6: Lista de elementos de la mesa de trabajo

Fuente: Elaboración propia.

40	3	TORNILLO HEXAGONAL M4 x 25	ISO 4017		
39	2	ARANDELA PLANA 6	ISO 7090		
38	2	TORNILLO HEXAGONAL M6 x 12	ISO 4017		
37	1	BOTÓN DE COMIENZO			SCHNEIDER
36	1	BOTÓN DE ALTO			SCHNEIDER
35	1	BOTÓN DE EMERGENCIA			SCHNEIDER
34	1	SELECTOR PRENDIDO/APAGADO			SCHNEIDER
33	1	ARANDELA PLANA 10	ISO 7089		
32	1	TUERCA HEXAGONAL M10	ISO 4032		
31	1	ARANDELA PLANA 5	ISO 7089		
30	1	TORNILLO HEXAGONAL M10 x 25	ISO 4017		
29	5	TUERCAS HEXAGONALES M6	ISO 4032		
28	6	TUERCAS HEXAGONALES M4	ISO 4032		
27	3	ARANDELAS PLANAS 6	ISO 7090		
26	6	ARANDELAS PLANAS 4	ISO 7090		
25	4	ARANDELAS PLANAS 8	ISO 7090		
24	2	ARANDELAS PLANAS 5	ISO 7090		
23	4	TUERCA HEXAGONAL M8	ISO 4032		
22	3	TUERCA HEXAGONAL M5	ISO 4032		
21	3	TORNILLO HEXAGONAL M5 x 10	ISO 4017		
20	4	TORNILLO HEXAGONAL M8 x 16	ISO 4017		
19	1	SOPORTE ELECTROVALVULA DE VACIO			
18	3	TORNILLO HEXAGONAL M6 x 35	ISO 4017		
17	3	TORNILLO HEXAGONAL M4 x 25	ISO 4017		
16	1	SOPORTE DE ELECTROVÁLVULAS			E4-P1.4-A3
15	1	INTERRUPTOR DIFERENCIAL 30 mA			SCHNEIDER
14	1	INTERRUPTOR TERMOMAGNÉTICO 24VDC			SCHNEIDER
13	1	INTERRUPTOR TERMOMAGNÉTICO 48VDC			SCHNEIDER
12	1	FUENTE 220VAC/24VDC			FESTO
11	1	FUENTE 220VAC/48VDC			FESTO
10	1	MODULO DE COMUNICACIÓN			SCHNEIDER
9	1	RIEL DIN			FESTO
8	1	ELECTROVÁLVULA DE VACÍO			FESTO
7	1	ELECTROVÁLVULA CPE24-M1H-SJ-Q5-12			FESTO
6	1	ELECTROVÁLVULA CPE14-M1BH-SJ-1/8			FESTO
5	1	CONTROLADOR PLC TWIDO			SCHNEIDER
4	1	CONTROLADOR CMMS-ST-C8-7-G2			FESTO
3	1	SEPARADOR DE GABINETE ELÉCTRICO			E4-P1.3-A3
2	1	TAPA DE GABINETE ELÉCTRICO			E4-P1.2-A3
1	1	CAJA DE GABINETE ELÉCTRICO			E4-P1.1-A2
POS	CANT	DESCRIPCIÓN	NORMA	MATERIAL	OBSERVACIONES

3.4 Diagramas esquemáticos y planos de los circuitos del sistema mecatrónico

3.4.1 Diagrama de Circuito Neumático

De acuerdo el circuito neumático, figura 3.4.1, se cuenta con un generador de aire presurizado, que está constituido por un compresor, un acumulador y su unidad de mantenimiento que nos entregan aire presurizado a 6 bar de presión. Esta salida de presión se conecta a dos válvulas distribuidoras 5/2 (5 posiciones, 2 vías) de accionamiento eléctrico, biestable. Cuando el solenoide de la electroválvula reciba una señal eléctrica de 24 VDC, se encenderá. Entonces habrá un cambio en la posición de las vías y el vástago del cilindro doble efecto se expandirá, si deja de recibir la señal, el vástago extendido volverá a su posición original. El control de ambos cilindros neumáticos (DPZ y DSGB), será mediante accionamiento eléctrico. En el caso de la electroválvula de vacío (VADMI), recibirá una entrada de aire a una presión de 6 bares, y una salida de presión negativa de -0.7 bar a la ventosa encargada de sujetar la placa.

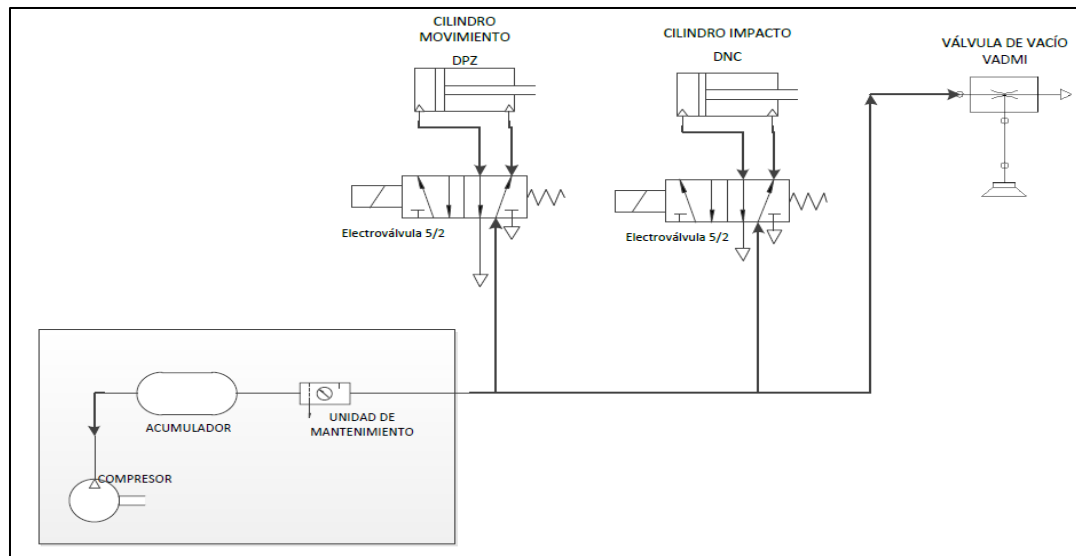


Fig. 3.4.1 Diagrama Neumático
Fuente: Elaboración Propia

3.4.2 Diagrama de alimentación de voltaje en el sistema:

En la figura 3.4.2 se presenta el diagrama unifilar del gabinete eléctrico de la estación de trabajo. Se tiene una línea de tensión de 220 VAC a 60 Hz monofásico que necesita la estación de trabajo para poder funcionar. A continuación se presenta el botón de emergencia, el selector de prendido/apagado y luego el interruptor diferencial, encargado de proteger ante contacto directo e indirecto al sistema. A continuación la línea se bifurca en interruptores termomagnéticos, uno de 10 A y otro de 1 A, a cada uno le corresponderá unas fuentes de 48 VDC y 24VDC respectivamente. Estas fuentes de alimentación convertirán el voltaje alterno a corriente continua. Por un lado tenemos una fuente de 24 VDC, que alimentará a las válvulas electroneumáticas, sensores magnetorresistivos y óptico, así como el PLC y controlador de velocidad como está señalado en el diagrama. Por otro lado se tiene una alimentación de 48VDC que alimentará al motor paso a paso del actuador eléctrico lineal DGEA.

3.4.3 Diagrama de Conexión del PLC y sus componentes:

En la figura 3.4.3 se observa las conexiones entre el PLC y los actuadores y sensores con los que cuenta. Como controlador tenemos al PLC TWIDO SCHNEIDER TWDLCA24DRF con 14 entradas y 10 salidas digitales, además de puerto de comunicación RS232, para establecer comunicación con la computadora. Se acopla al mismo el módulo de comunicación para que se pueda conectar con el controlador de velocidad del actuador eléctrico DGEA. Este determinará la velocidad del motor paso a paso controlando la posición del actuador lineal DGEA. Como entrada al PLC se tiene a los sensores magnetorresistivos de los cilindros neumáticos DPZ Y DSGB, tanto para su posición inicial como final; así como el sensor óptico. A la salida del PLC se tiene a las electroválvulas para los cilindros neumáticos DSGB Y DPZ, además de la electroválvula generadora de vacío VADMI. De acuerdo a la secuencia del proceso, el PLC emitirá señales para la activación de los actuadores. Como sistema de mando se tendrá un selector entre prendido y apagado, un botón de comienzo y otro botón de alto del proceso de grabado.

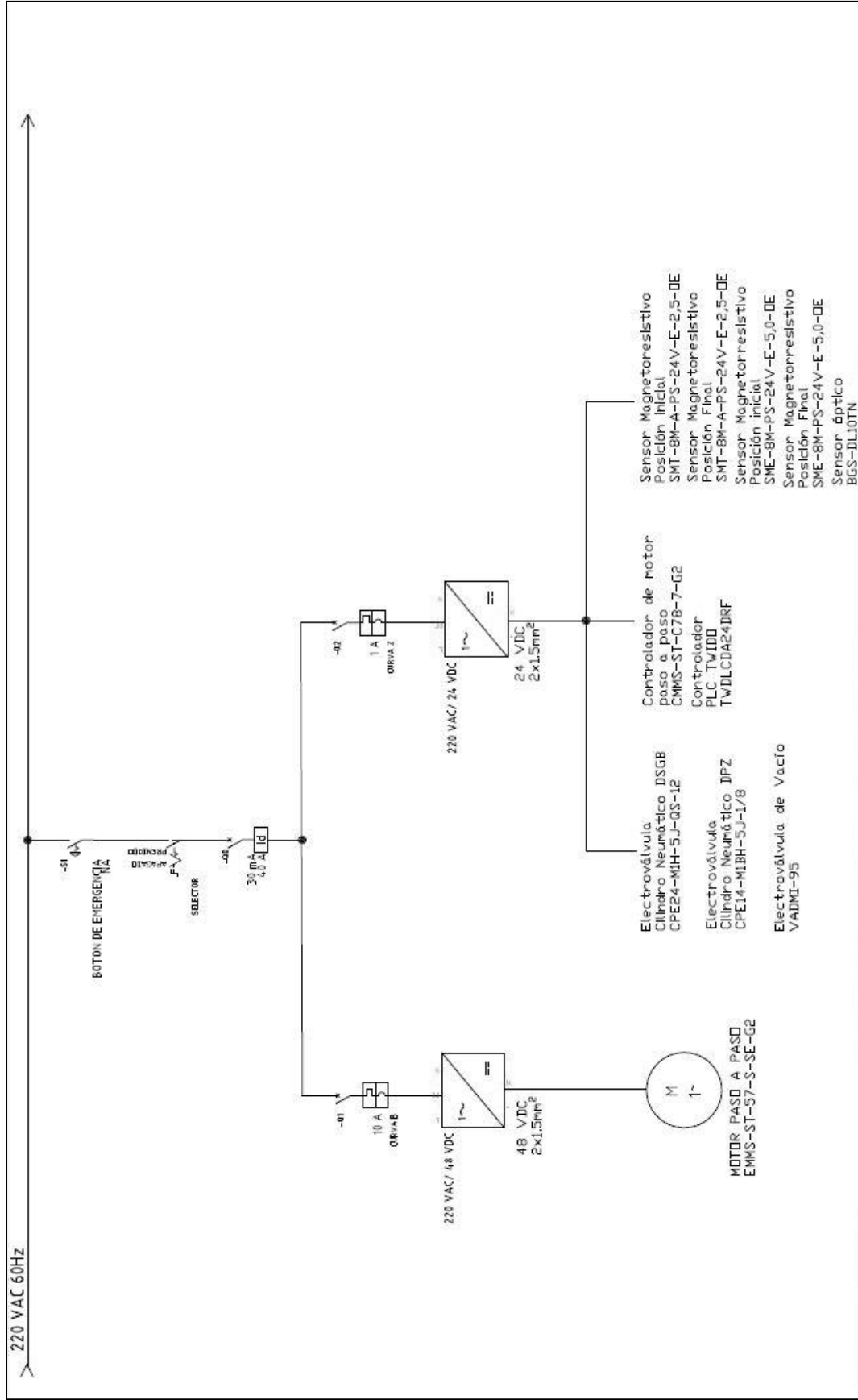


Fig. 3.4.2 Diagrama Unifilar de Gabinete Eléctrico de Estación de trabajo.
Fuente: Elaboración propia

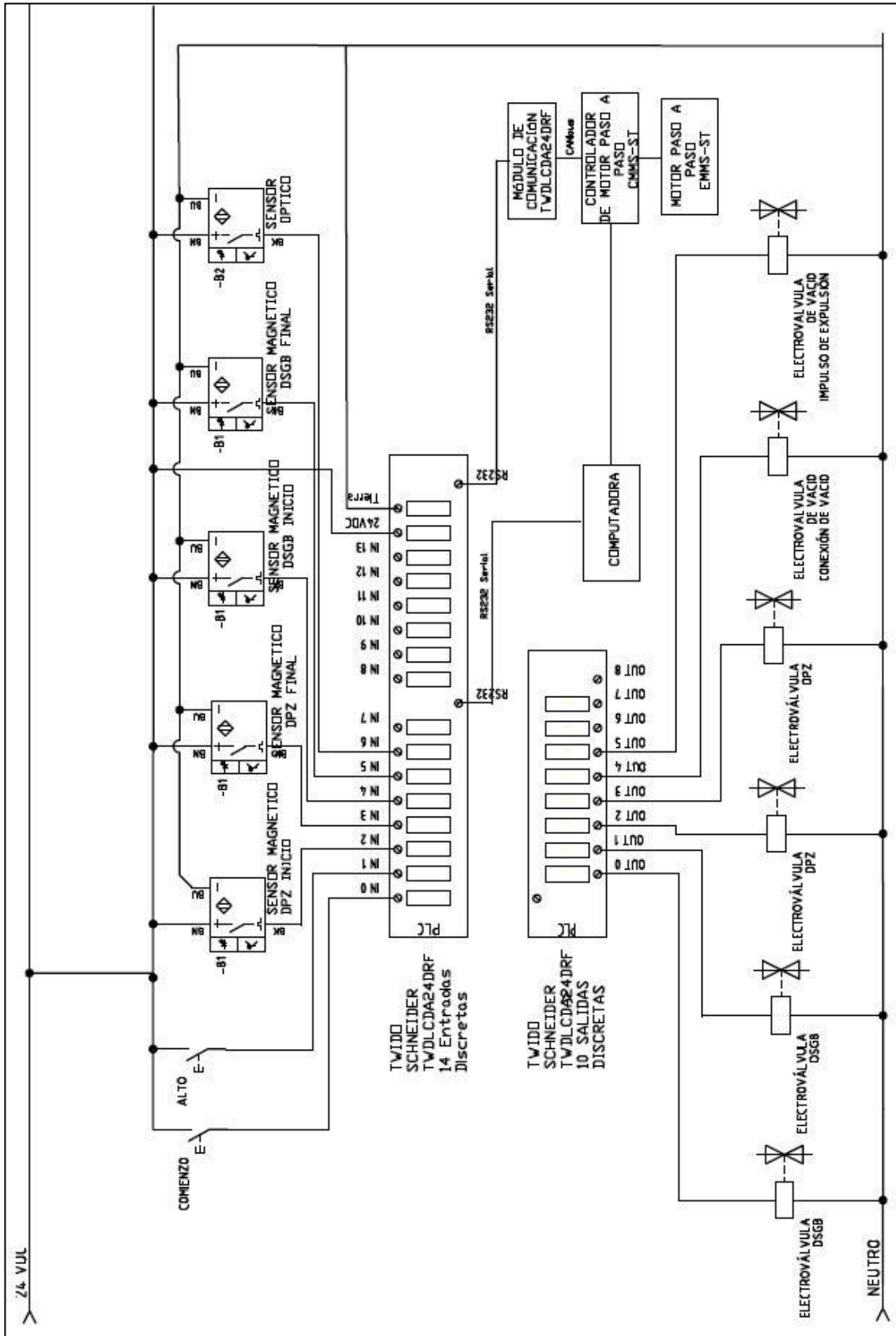


Fig. 3.4.3 Diagrama de conexión eléctrica PLC TWIDO
Fuente: Elaboración propia

3.4.4 Diagramas de flujo del programa de control

El diagrama de flujo del programa de control (Fig. 3.4.4) se describe el proceso que ocurren desde que se detecta la presencia de la placa de aluminio en la zona acopio, hasta que se almacena en la zona de acabado, previamente la pieza ha sido mecanizada en la zona de grabado.

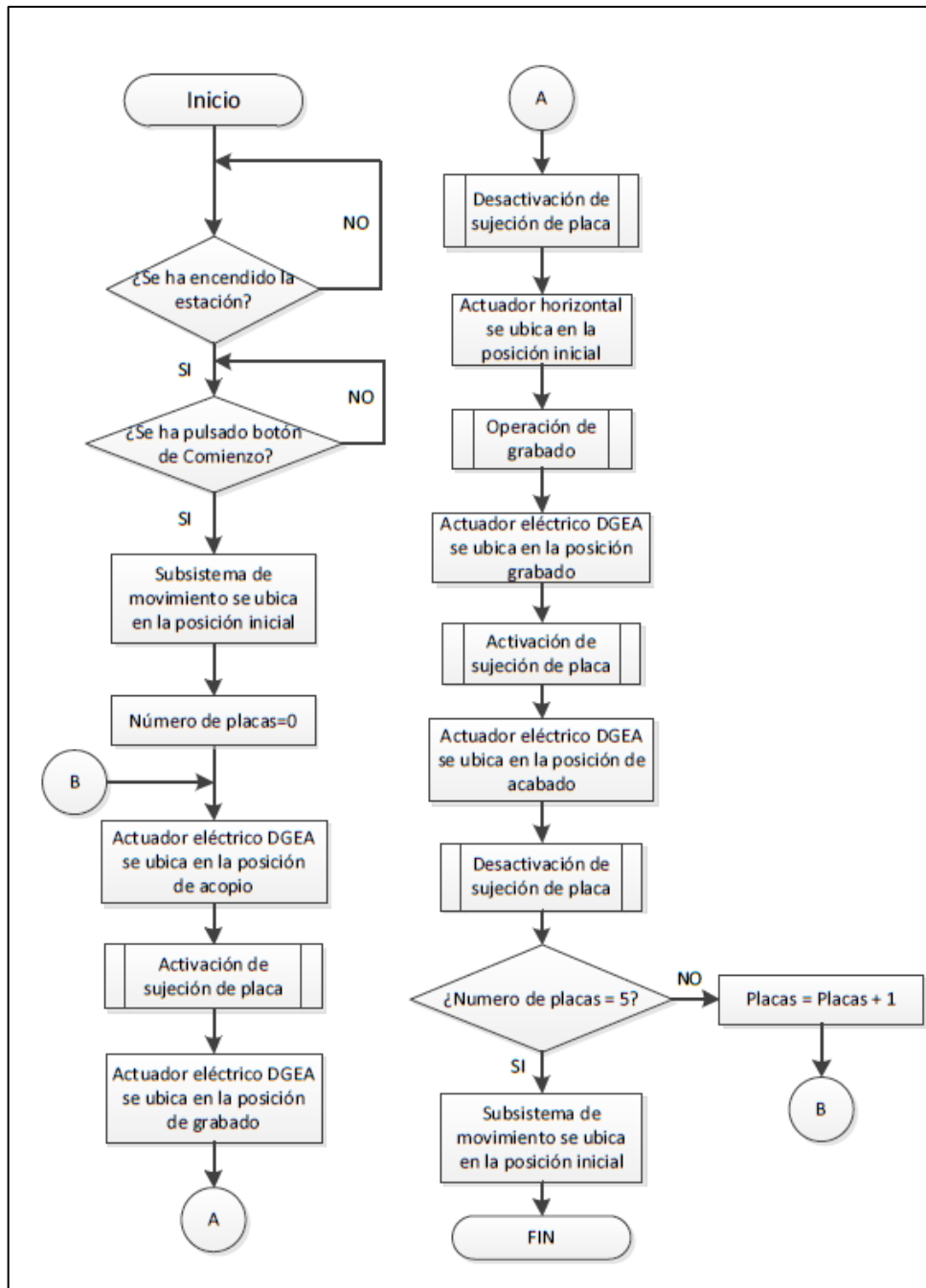


Fig. 3.4.4 Diagrama general de funcionamiento
Fuente: Elaboración propia

En la figura 3.4.5, se describe el subproceso de la operación de grabado, realizado por el actuador vertical DSGB, mediante presión sobre la placa de metal de aluminio.

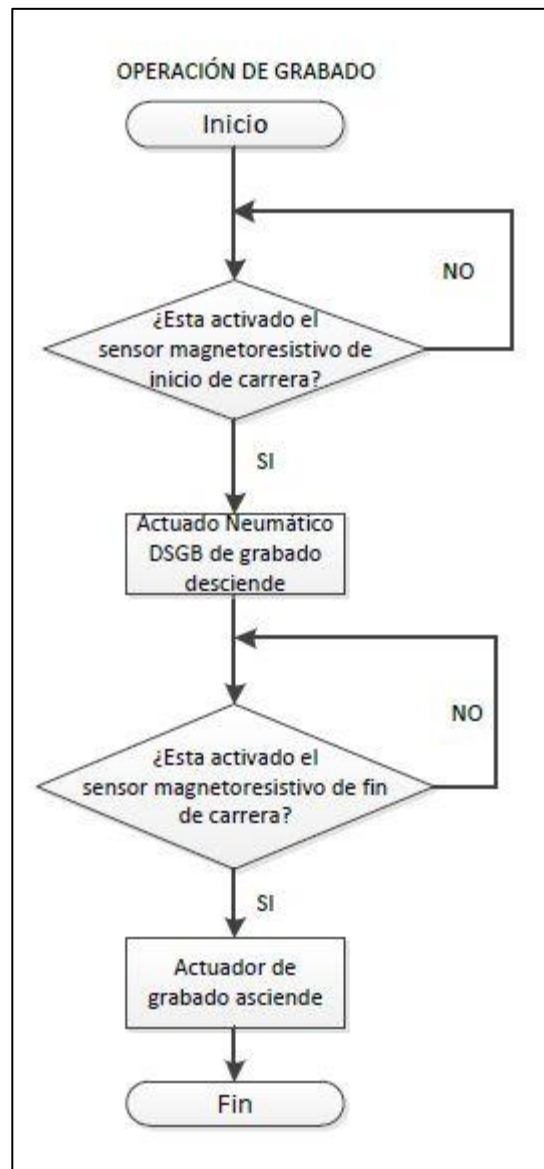


Figura 3.4.5 Diagrama de Flujo de Grabado
Fuente: Elaboración propia

En la figura 3.4.6 se tiene el subproceso de activación de sujeción y desactivación de sujeción. Es una secuencia de pasos que se repite continuamente a lo largo del funcionamiento de la estación de trabajo, especialmente en el manipulador que traslada las placas de aluminio por la zona de trabajo (acabado, grabado y acabado).

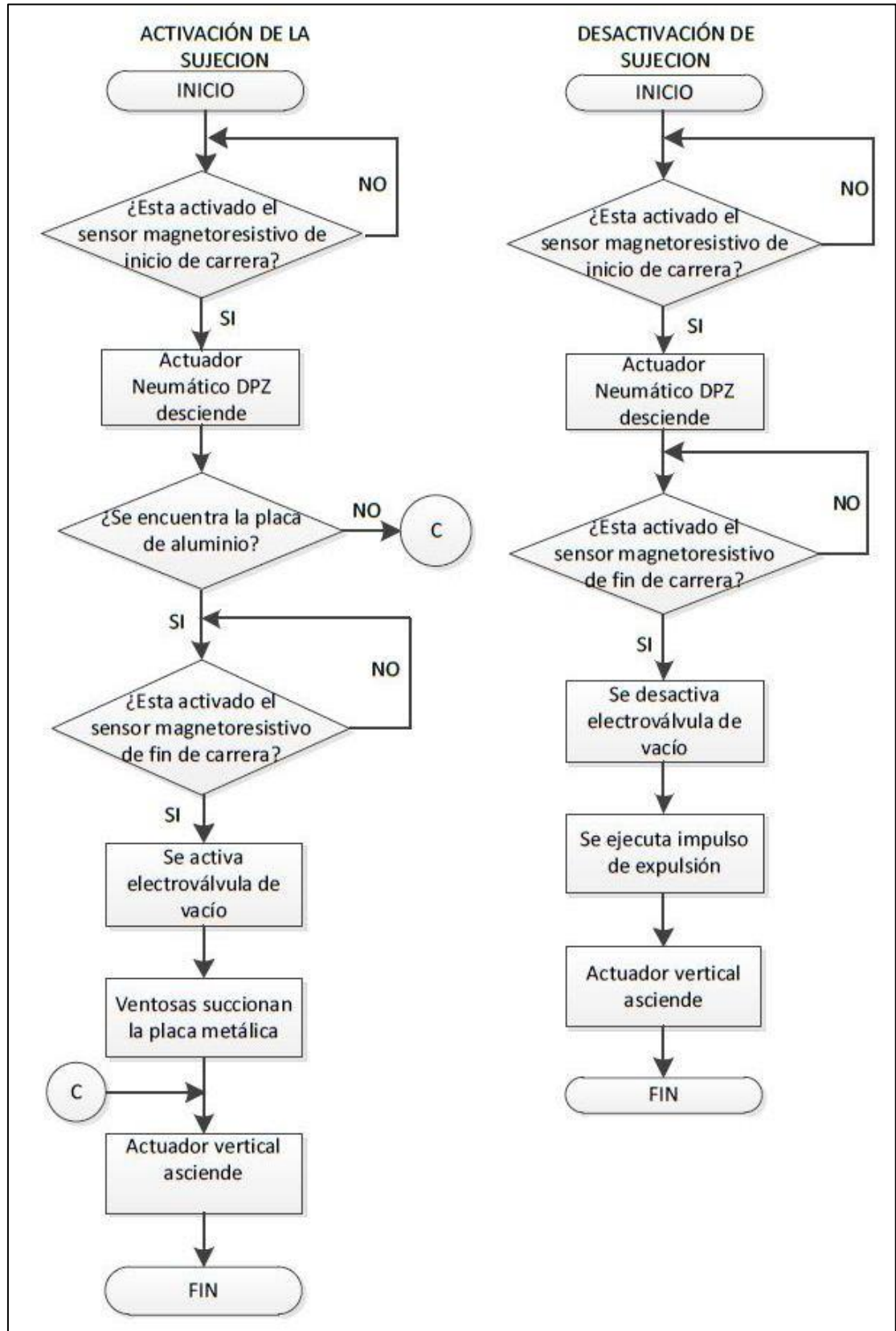


Figura 3.4.6 Diagrama de Flujo de activación y desactivación de la sujeción
Fuente: Elaboración propia

Capítulo 4

Presupuesto

En las siguientes tablas organizadas por tipo de artículo se muestra las diferentes cantidades de artículos y sus respectivos precios unitarios.

Tabla 4.1: Presupuesto de Actuadores

Modelo	Tipo de actuador	Precio unitario (S/)	Cantidad	Precio Total (S/)
VAS- 15-1/8-NBR	Ventosa de sujeción	40.59	1	40.59
LJK-1/8-I/I	Pieza en "L"	107.15	1	107.15
QSL-G1/8-6	Conexión rápida	20.03	1	20.03
PUN- 6X1 BL	Tubo flexible blanco	S/ 6.75/m	5 m.	33.75
PUN- 6X1	Tubo flexible azul	S/ 6.75/m	5 m.	33.75
QSML-B-M5-4-20	Racor rápido roscado en L	19.24	1	19.24
DPZ- 10- 40-P-A	Cilindro de doble efecto	2,332.89	1	2,332.89
PUN- 4X0,75 BL	Tubo flexible azul	4.66	5	23.3
DGEA-18-700-ZR-WH-KH	Actuador eléctrico lineal	10,254.68	1	10,254.68
EMMS-ST-87-M-SEB-G2	Motor paso a paso	3,651.12	1	3,651.12
EAMM-A-F28-87A	Conjunto de sujeción axial	1,589.78	1	1,589.78
NEBM-M12G8-E-5-S1G9	Cable encoder	589.2	1	589.2
NEBM-S1G15-E-5-LE6	Cable de motor paso a paso	687.41	1	687.41
DSBG-160-250-PPVA-N3	Cilindro neumático	5,617.19	1	5,617.19
NPFC-R-G34-G12-MF	Boquilla reductora	16.7	1	16.7
QSL-1/2-12	Racor rápido	48.93	2	97.86
PUN-12X2 BL	Tubo Flexible Azul	S/20.34/m	5 m.	101.7
FNG-160	Brida para cilindro	766.87	1	766.87
KMEB-2-24-2,5-LED	Conector individual	113.52	2	227.04
UC -1/8	Silenciador	29.9	2	59.8
NEBV-M8W4L-E-2.5-LE2	Cable de conexión	110.86	2	221.72
KMEB-2-24-2,5-LED	Conector individual	113.52	2	227.04
NEBU-M8G4-K-2.5-LE4-30v	Cable de conexión	76.97	1	76.97
CMMS-ST-C8-7-G2	Controlador de motor	4,348.60	1	4,348.60
NRH-35-2000	Perfil H	192.13	1	192.13
CPE24-M1H-5L-3/8	Electroválvula 1	594.68	1	594.68
CPE10-M1BH-5L-QS4	Electroválvula 2	507.09	1	507.09
CPE24-M1H-5L-3/8	Electroválvula 1	594.68	1	594.68
CPE10-M1BH-5L-QS4	Electroválvula 2	507.09	1	507.09
PS1-ZK11-1,5M	Cable de programación	254.53	1	254.53
Total (Sin IGV)				33794.58

Tabla 4.2: Presupuesto de Sensores

Presupuesto de Sensores				
Modelo	Tipo de Actuador	Cantidad	Precio Unitario	Precio Total
SME-8M-DS-24V-K-5,0-0E	Sensor Magnetorresistivo	2	S/. 198.43	S/. 396.86
SME-8M-DS-24V-K-2,5-0E	Sensor Magnetorresistivo	2	S/. 198.43	S/. 396.86
BGS-DL10TN	Sensor Óptico	1	S/.574.00	S/.574.00
Total				S/. 1367.72

Tabla 4.3: Presupuesto de Controladores y Accesorios

Modelo	Tipo de Componente	Cantidad	Precio Unitario (\$)	Precio Total (\$)
TWDLCA24DRF	PLC Twido	1	203.5	203.5
TWDNCO1M	Módulo de comunicación RS232	1	186.7	186.7
TSXCRJMD25	Cable de comunicación RS232	1	22.3	22.3
Costo de Envío e impuestos				80
Total Dólares				\$ 492.5
Total Soles		Dólar Venta	S/. 3.45	S/. 1699.13

Tabla 4.4: Presupuesto de Fuentes

Modelo	Tipo de Componente	Cantidad	Precio Unitario (S/.)	Precio Total (S/.)
CACN-3A-1-5	Fuente de alimentación 24V	1	761.5	761.5
CACN-3A-7-10	Fuente de alimentación 48V	1	2298.87	2298.87
Total				S/. 3060.37

Tabla 4.5: Presupuesto Total

Actuadores (IGV Incluido)	S/. 39877.6
Sensores	S/. 1367.72
Controladores y Accesorios	S/. 1699.13
Fuentes y Accesorios	S/. 3060.37
Fabricación de elementos mecánicos	S/.4326.00
Total	S/. 50 330.82

Los detalles del precio de mecanizado se encuentran en la figura A11.6 (anexo 11). El precio total en soles agregando el IGV (Impuesto General a las Ventas) del 18% será de 50 330.82 soles.

Capítulo 5

Conclusiones

- Se logró el diseño de una estación de trabajo de grabado de placas de aluminio con finalidad educativa para el laboratorio de Manufactura Integrada por computadora (CIM) del CETAM automatizando el proceso de grabado que no existía en el laboratorio.
- En el proyecto no se logró implementar la integración de la estación de trabajo con el CIM debido a que la comunicación entre el software CIM y el PLC que controla la estación de trabajo es encriptada; la cual se verificó en un analizador de redes.
- La estación de trabajo diseñada se compone de controladores, sensores y actuadores de tipo industrial, lo cual lo convierte en una herramienta adecuada para la enseñanza a los estudiantes de ingeniería.
- La estación de grabado cuenta con los requerimientos necesarios para funcionar correctamente para las condiciones dadas por el CETAM, respecto a presión neumática, tensión eléctrica y un ambiente controlado en temperatura y humedad.

Recomendaciones

- Se debería actualizar el sistema de control de la sala de manufactura que data del año 2000 en que el CETAM fue inaugurado.
- El sistema de manufactura integrada por computadora, cuando se reemplacé, deberá usar un software de control que permita la libre integración de nuevas estaciones de trabajo para explotar al máximo el concepto de manufactura flexible de un sistema CIM.

Bibliografía

- [1] Acrilonitrilo butadieno estireno (ABS) Consulta: 5 de abril de 2016
2016 <<http://plastics.ulprospector.com/es/generics/1/c/t/acrilonitrilo-butadieno-estireno-abs-properties-processing>>
- [2] Cable conector DB9 Macho a DB9 Hembra Consulta: 5 de abril de 2016
<<https://www.startech.com/mx/Cables-Adaptadores/Serial-Paralelo-PS-2/DB9-DB25/Cable-2m-negro-conexion-directa-DB9-RS232-serial-macho-hembra~MXT1002MBK>>
- [3] Cable Conector RJ45- DB9 hembra Consulta: 5 de abril de 2016
<<http://es.aliexpress.com/w/wholesale-db9-female-rj45.html>>
- [4] Características mecánicas de los elementos de fijación fabricados de acero
s/f inoxidable resistente a la corrosión. Consulta: 5 de abril de 2016
<http://www.chavesbao.com/pdf/catal_tec/FC-CH-009.pdf>
- [5] Carga estática simple Consulta: 5 de Mayo de 2016
< <http://www.utp.edu.co/~lvanegas/disl/Cap3.pdf>>
- [6] Cargas variables - Teoría de Fatiga Consulta: 5 de Mayo de 2016
< <http://www.utp.edu.co/~lvanegas/disl/Cap3.pdf>>
- [7] CANopen bus master module – for PLC Twido. Consulta: 5 de abril de 2016
2015 < http://www.ops-ecat.schneider-electric.com/ecat/browse.do?conf=seo_US&el_typ=product&prd_id=TWDNCO1M&scp_id=US_en>
- [8] Manual de ergonomía: Empujado; Halado Consulta: 5 de Mayo de 2016
< <http://www.ccsso.ca/oshanswers/ergonomics/push1.html>>
- [9] FESTO
2015 Cables universales [catálogo] Consulta: 5 de abril de 2016
<https://www.festo.com/cat/en-gb_gb/data/doc_ES/PDF/ES/NEBU_ES.PDF >
- [10] FESTO
2015 Cilindros de doble émbolo DPZ/DPZJ Consulta: 5 de abril de 2016.
< https://www.festo.com/cat/es-pe_pe/data/doc_ES/PDF/ES/DPZ_ES.PDF>

- [11] FESTO
2015 Cilindros normalizados DSBG, ISO 15552 [catálogo] Consulta: 5 de abril de 2016 <https://www.festo.com/cat/en-gb_gb/data/doc_ES/PDF/ES/DSBG-160_ES.PDF>
- [12] FESTO
2015 Combinaciones de tubos flexibles y racores [catálogo] Consulta: 5 de abril de 2016 <https://www.festo.com/net/SupportPortal/Files/12401/PSI_416_1_SVK_V03_es_M.pdf>
- [13] FESTO
2015 Combinaciones de tubos flexibles y racores PEN/QS-B y PUN-E/QS-B [catálogo] Consulta: 5 de abril de 2016 <https://www.festo.com/net/SupportPortal/Files/26942/info_410_es.pdf>
- [14] FESTO
2015 Condiciones de utilización y normas válidas en la neumática [catálogo] Consulta: 5 de abril de 2016 <https://www.festo.com/net/SupportPortal/Files/334159/TECHINFO_ES.PDF>
- [15] FESTO
2015 Controlador de motor CMMS-ST, para motores paso a paso [catálogo] Consulta: 5 de abril de 2016 <https://www.festo.com/cat/es-pe_pe/data/doc_ES/PDF/ES/CMMS-T_ES.PDF>
- [16] FESTO
2015 Instrucciones de operación DGEA [catálogo] Consulta: 5 de abril de 2016 <https://www.festo.com/net/SupportPortal/Files/405318/DGEA_2009-04b_744136d6.pdf>
- [17] FESTO
2015 Eje en voladizo DGEA [catálogo] Consulta: 5 de abril de 2016 <https://www.festo.com/cat/es-pe_pe/data/doc_es/PDF/ES/DGEA_ES.PDF>
- [18] FESTO
2013 Festo Handling and Positioning Profile [Manual] Consulta: 5 de abril de 2016 <https://www.festo.com/net/SupportPortal/Files/403815/CMM_-FHPP_2013-06c_555697e1.pdf>
- [19] FESTO
2015 Instrucciones de operación SME-10M_-G3 [catálogo] Consulta: 5 de abril de 2016 <https://www.festo.com/net/SupportPortal/Files/405700/SME-8M_2013-07e_8028518g3.pdf>

- [20] FESTO
2015 Motores paso a paso EMMS-ST [catálogo] Consulta: 5 de abril de 2016.
<https://www.festo.com/cat/es-pe_pe/data/doc_ES/PDF/ES/EMMS-T_ES.PDF>
- [21] FESTO
2013 Perfil de equipo a través de bus de campo: CANopen [Manual]
Consulta: 5 de abril de 2016
<https://www.festo.com/net/SupportPortal/Files/403850/CMMS_D-C-CO_2014-04_8034537e1.pdf>
- [22] FESTO
2015 Preguntas y respuestas acerca del vacío [catálogo] Consulta: 5 de abril de 2016 <https://www.festo.com/cms/es-pe_pe/9814.htm>
- [23] FESTO
2015 Sensores de proximidad SMT/SME-8, para ranura en T [catálogo]
Consulta: 5 de abril de 2016 <https://www.festo.com/cat/espe_pe/data/doc_es/PDF/ES/SMX8_ES.PDF>
- [24] FESTO
2015 Toberas de aspiración VADM/VADMI [catálogo] Consulta: 5 de abril de 2016
<https://www.festo.com/cat/en-gb_gb/data/doc_ES/PDF/ES/VADM_ES.PDF>
- [25] FESTO
2015 Tubos de material sintético, calibración del diámetro exterior [catálogo]
Consulta: 5 de abril de 2016 <https://www.festo.com/cat/engb_gb/data/doc_ES/PDF/ES/OD-TUBING_ES.PDF>
- [26] FESTO
2015 Unidades de alimentación CACN [catálogo] Consulta: 5 de abril de 2016
<https://www.festo.com/cat/es-pe_pe/data/doc_es/PDF/ES/CACN_ES.PDF>
- [27] FESTO
2015 Válvulas universales CPE [catálogo] Consulta: 5 de abril de 2016
<https://www.festo.com/cat/en-gb_gb/data/doc_ES/PDF/ES/CPE-G_ES.PDF>
- [28] FESTO
2015 Ventosas VAS/VASB [catálogo] Consulta: 5 de abril de 2016
<https://www.festo.com/cat/en-gb_gb/data/doc_ES/PDF/ES/VAS_ES.PDF>

- [29] GROOVER, Mikell.
2007 Fundamentos de manufactura moderna : materiales, procesos y sistemas. México, D.F. :McGraw-Hill.
- [30] HILTI
2011 Manual técnico de productos [catálogo] Consulta: 5 de Mayo de 2016
<http://cizac.org/Documentos%20pdf/Manuales%20y%20Aplicaciones/Manuales%20y%20aplicaciones%20de%20Interes/Manual_tecnico_2011%20Hilti.pdf>
- [31] Manual de Perfiles Consulta: 5 de abril de 2016
2010 <<http://www.acesco.com/downloads/manual/manualPerfiles.pdf>>
- [32] Propiedades de Aluminio: AA 1100 Consulta: 5 de abril de 2016
2016 <http://www.efunda.com/materials/alloys/alloy_home/show_alloy_found.cfm?ID=AA_1100&show_prop=all&Page_Title=AA%201100>
- [33] Propiedades de Acero: AISI 1045 Consulta: 5 de abril de 2016
2016 <http://www.efunda.com/materials/alloys/alloy_home/show_alloy_found.cfm?ID=AA_1100&show_prop=all&Page_Title=AA%201100>
- [34] Planchas de Acero Carbono ASTM A36 Consulta: 5 de abril de 2016
2016 <http://www.acerosotero.cl/planchas_acero_carbono_astm_a36.html>
- [35] PUCP
2012 CETAM-PUCP Consulta: 5 de abril de 2016
<http://cetam.pucp.edu.pe/sala_manuf.htm>
- [36] SCHNEIDER
2015 Manual Twido Controladores programables. Guía de hardware Bases compactas y Modulares. Consulta: 5 de abril de 2016
<http://www.schneider-electric.com/en/product-range-selector/533-programmable-controller---twido/?p_url=http%3A%2F%2Fwww.ops-ecat.schneiderelectric.com%2Fecatalogue%2Fbrowse.do%3Fcat_id%3DDBU_AUT_533_L3%26prd_id%3DTWDLCA24DRF%26scpd%3DZ000>
- [37] SCHNEIDER
2015 Essential circuit protection for Original Equipment Manufacturers [catálogo] Consulta: 5 de abril de 2016
<<http://www.schneider-electric.com/products/pe/lis/1600-dispositivos-modulares-carril-din/1655-multi-9-dispositivos-modulares/888-c60/>>

- [38] SCHNEIDER
2015 Unidades de mando y señalización [catálogo] Consulta: 5 de abril de 2016
<<http://www.schneider-electric.cl/documents/local/catalogos/ci/cap5.pdf>>
- [40] Sensor Optek FA : BGS-DL series Consulta: 5 de abril de 2016
2014 <http://www.optek-fa.com/product/laser_sensor/d_series/spec.html>
- [41] SHAKELFORD, James
2007 Introducción a la ciencia de los materiales para ingenieros. Sexta Edición.
Mexico: Pearson, página183.
- [42] Prontuario de perfiles de acero Consulta: 5 de abril de 2016
2008 <www.foro3d.com/attachments/166288d1337437321-prontuario-de-perfiles-de-acero-prontuario-perfiles-de-acero.pdf>