

ANEXOS

1. Diseño del programa para el almacenamiento de datos en lazo abierto

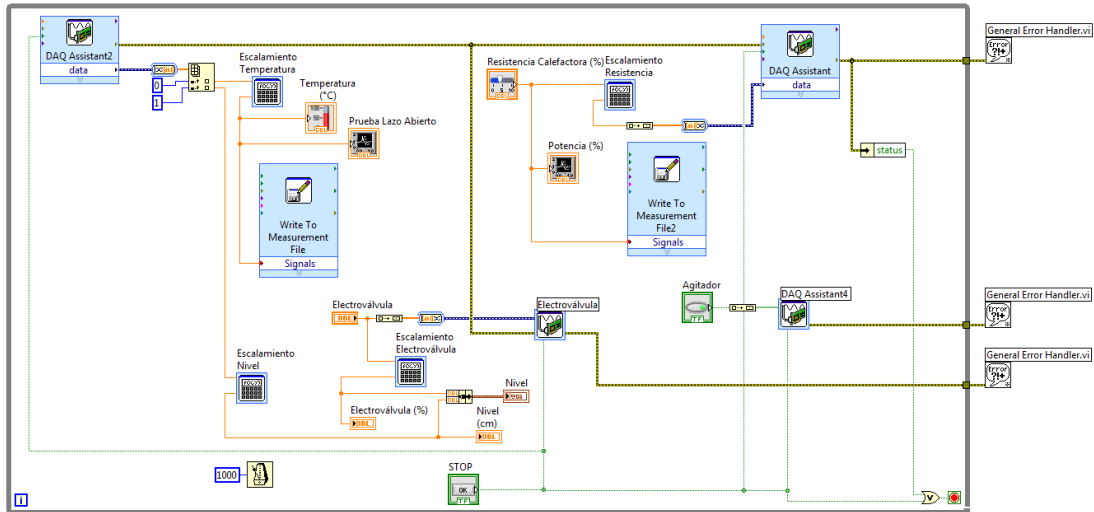


Figura 1. Diagrama de bloques para el almacenamiento de datos en lazo abierto

2. Discretización del algoritmo PID

Parte Proporcional:

$$u_p(t) = K_p (b y_{sp}(t) - y(t))$$
$$u_p(k) = K_p (b y_{sp}(k) - y(k))$$

Parte Integral:

$$I(t) = \frac{K_p}{T_i} \int_0^t e(\tau) d\tau$$

Utilizando el método trapezoidal

$$I(k) = \frac{K_p}{T_i} T \sum_{k=0}^n \left(\frac{e(k) + e(k+1)}{2} \right)$$

Parte Derivativa:

$$D(t) = -K_p T_d \frac{dy(t)}{dt} - \frac{T_d}{N} \frac{dD(t)}{dt}$$

$$\frac{T_d}{N} \frac{dD(t)}{dt} + D(t) = -K_p T_d \frac{dy(t)}{dt}$$

Utilizando diferencia hacia atrás (Bacward difference)

$$\frac{T_d}{N} \frac{D(k) - D(k-1)}{T} + D(k) = -K_p T_d \frac{y(k) - y(k-1)}{T}$$

$$D(k) = \frac{T_d}{T_d + NT} D(k-1) - \frac{K_p T_d N}{T_d - NT} (y(k) - y(k-1))$$

3. Diseño del controlador PID en LabVIEW

Instrumento virtual para la acción proporcional:

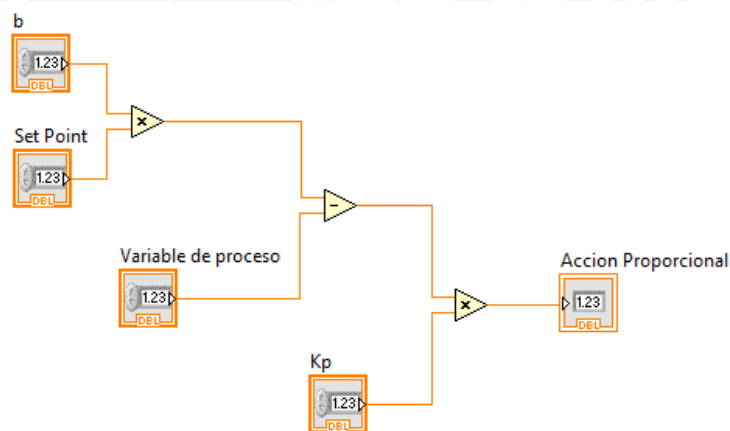


Figura 2. Diagrama de bloques para VI proporcional

Instrumento virtual para la acción integral:

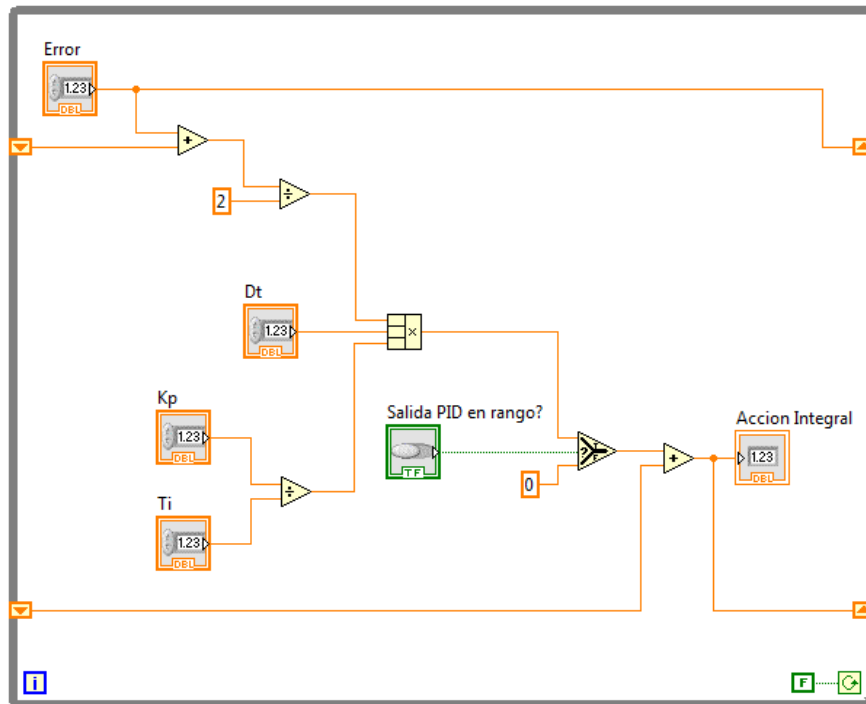


Figura 3. Diagrama de bloques para VI integral

El bloque 'Dt' representa el periodo de muestreo y el bloque 'Salida PID en rango?' verifica que la salida del controlador PID se encuentre dentro de los límites establecidos; y en caso se encuentre fuera de ellos, mantiene la acción integral en un valor constante hasta que la salida PID regrese dentro del rango.

Instrumento virtual para la acción derivativa:

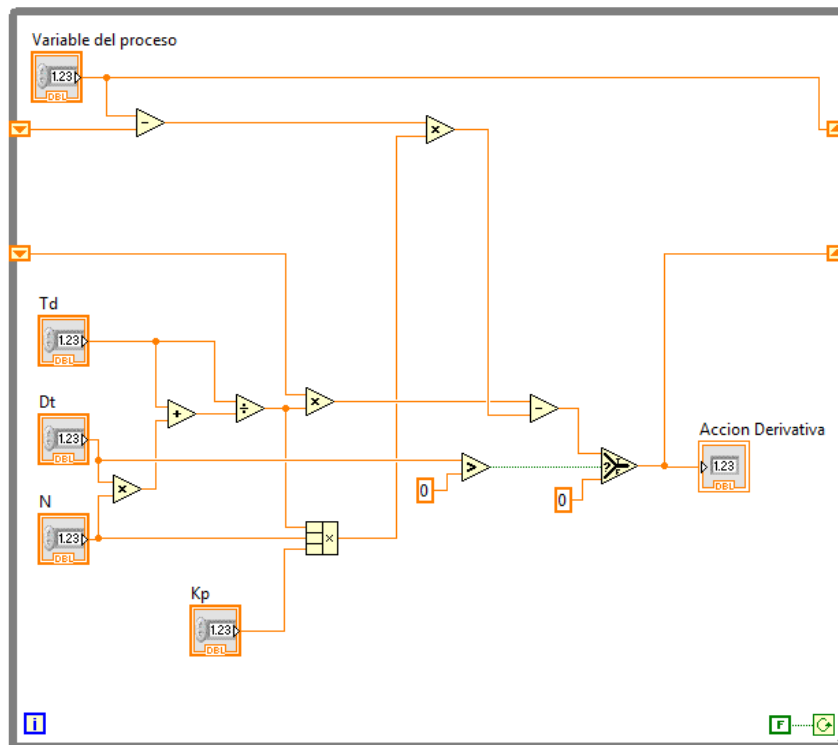


Figura 4. Diagrama de bloques para VI derivativo

El bloque de selección sirve para que el valor de la acción derivativa solo actúe cuando el periodo de muestreo sea mayor que cero.

Instrumento virtual para el periodo de muestreo:

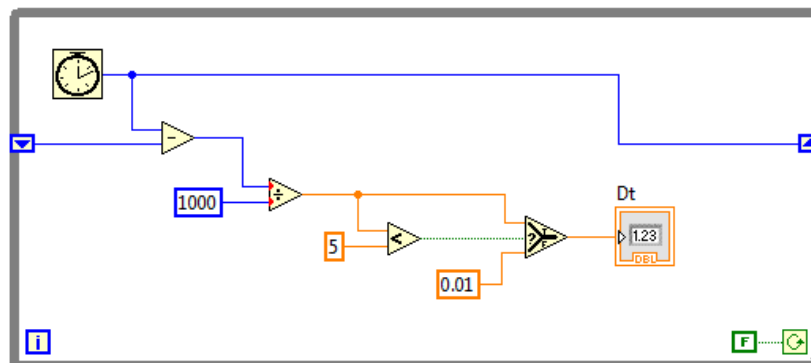


Figura 5. Diagrama de bloques para VI del periodo de muestreo

El bloque de reloj convierte el temporizador interno del CPU en un valor en milisegundos, el cual se divide entre 1000 para convertirlo a segundos. Finalmente, para periodos de muestreo mayores a 5 segundos se fija un valor de 10 milisegundos.

Instrumento virtual para el controlador PID:

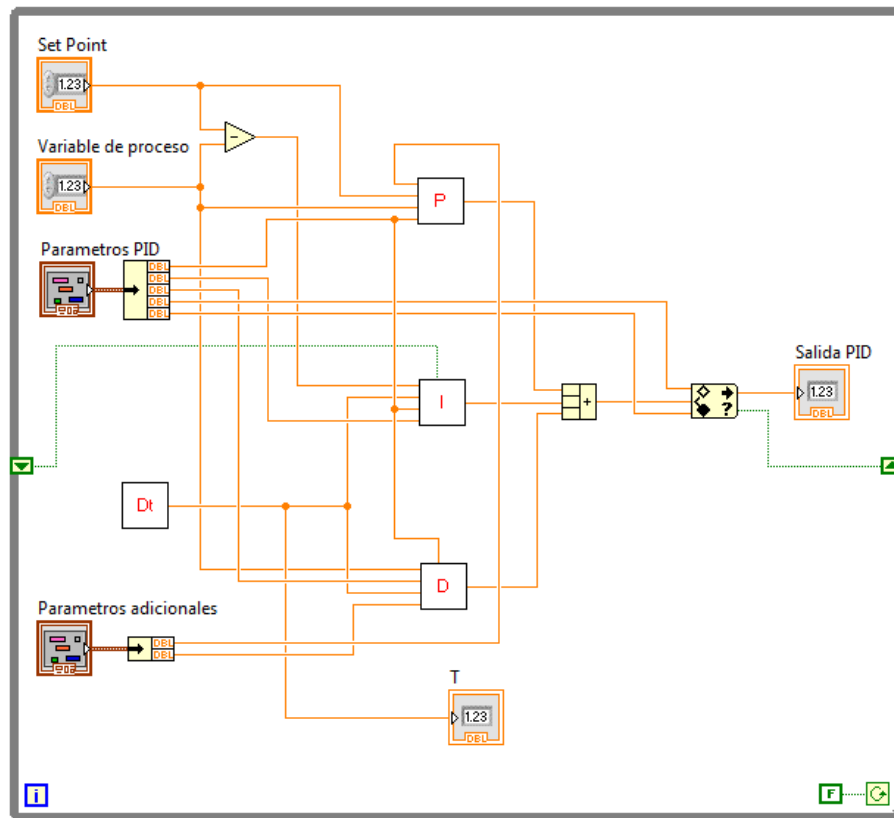


Figura 6. Diagrama de bloques para VI para el algoritmo PID

El diagrama de bloques del algoritmo PID consiste básicamente en 3 bloques llamados P (proporcional), I (integral) y D (derivativo), los cuales representan los subVIs desarrollados anteriormente. La salida PID se limita dentro del rango comprendido entre 'límite inferior' y 'límite superior' para detener la saturación de la acción integral.

4. Cálculo del filtro para el sensor de temperatura

Cálculo del orden del filtro

Datos:

- Frecuencia de corte (f_p): 1 Hz
- Frecuencia de rechazo (f_s): 5 Hz
- Atenuación en la banda de paso (α_p): 3 dB
- Atenuación en la banda de rechazo (α_s): 50 dB

Resolviendo en la ecuación:

$$n \geq \frac{\log \left[\frac{10^{\frac{\alpha_s}{10}} - 1}{10^{\frac{\alpha_p}{10}} - 1} \right]}{2 \log \left(\frac{2\pi * f_s}{2\pi * f_p} \right)}$$
$$n \geq \frac{\log \left[\frac{10^{\frac{50}{10}} - 1}{10^{\frac{3}{10}} - 1} \right]}{2 \log \left(\frac{2\pi * 5}{2\pi * 1} \right)}$$
$$n \geq 3.578 \Rightarrow n = 4$$

Cálculo de componentes del filtro

Datos:

- Tipo de filtro: Butterworth pasabajos
- Topología: Sallen-Key
- Ganancia del filtro (G) = 1
- Orden del filtro (n) = 4

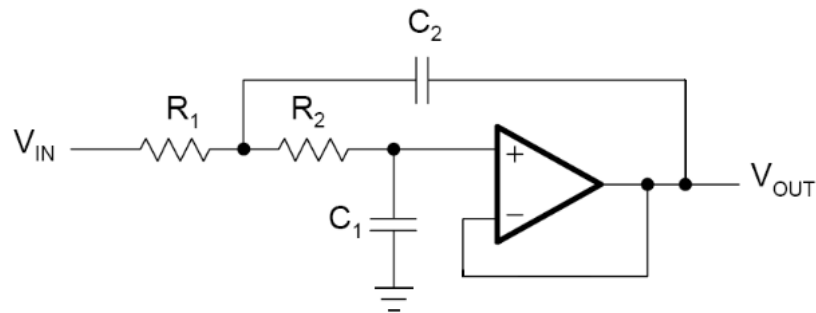


Figura 7. Filtro Pasabajo topología Sallen-Key con ganancia 1

Butterworth

n	l	a _l	b _l	k _l = f _{C1} /f _C	Q _l
1	1	1.0000	0.0000	1.000	—
2	1	1.4142	1.0000	1.000	0.71
3	1	1.0000	0.0000	1.000	—
	2	1.0000	1.0000	1.272	1.00
4	1	1.8478	1.0000	0.719	0.54
	2	0.7654	1.0000	1.390	1.31
5	1	1.0000	0.0000	1.000	—
	2	1.6180	1.0000	0.859	0.62
	3	0.6180	1.0000	1.448	1.62
6	1	1.9319	1.0000	0.676	0.52
	2	1.4142	1.0000	1.000	0.71
	3	0.5176	1.0000	1.479	1.93
7	1	1.0000	0.0000	1.000	—
	2	1.8019	1.0000	0.745	0.55
	3	1.2470	1.0000	1.117	0.80
	4	0.4450	1.0000	1.499	2.25
8	1	1.9616	1.0000	0.661	0.51
	2	1.6629	1.0000	0.829	0.60
	3	1.1111	1.0000	1.206	0.90
	4	0.3902	1.0000	1.512	2.56
9	1	1.0000	0.0000	1.000	—
	2	1.8794	1.0000	0.703	0.53
	3	1.5321	1.0000	0.917	0.65
	4	1.0000	1.0000	1.272	1.00
	5	0.3473	1.0000	1.521	2.88
10	1	1.9754	1.0000	0.655	0.51
	2	1.7820	1.0000	0.756	0.56
	3	1.4142	1.0000	1.000	0.71
	4	0.9080	1.0000	1.322	1.10
	5	0.3129	1.0000	1.527	3.20

Tabla 1. Coeficientes para filtro Butterworth

$$a_1 = 1.8478$$

$$b_1 = 1$$

$$a_2 = 0.7654$$

$$b_2 = 1$$

Cálculo de la primera etapa:

Se escoge $C_1 = 100 \text{ nF}$

$$C_2 \geq C_1 * \frac{4 * b_1}{a_1^2}$$

$$C_2 \geq 117.15 \text{ n} \Rightarrow C_2 = 150 \text{ nF}$$

$$R_{12} = \frac{a_1 * C_2 \mp \sqrt{a_1^2 * C_2^2 - 4 * b_1 * C_1 * C_2}}{4\pi * f_p * C_1 * C_2}$$

$$R_1 = 782.33 K \Rightarrow R_1 = 750 K\Omega$$

$$R_2 = 2.16 M \Rightarrow R_2 = 2 M\Omega$$

Cálculo de la segunda etapa:

Se escoge $C_1 = 10 \text{ nF}$

$$C_2 \geq C_1 * \frac{4 * b_2}{a_2^2}$$

$$C_2 \geq 68.28 \text{ n} \Rightarrow C_2 = 100 \text{ nF}$$

$$R_{12} = \frac{a_2 * C_2 \mp \sqrt{a_2^2 * C_2^2 - 4 * b_2 * C_1 * C_2}}{4\pi * f_p * C_1 * C_2}$$

$$R_1 = 2.66 M \Rightarrow R_1 = 2 M\Omega$$

$$R_2 = 9.52 M \Rightarrow R_2 = 10 M\Omega$$