

ANEXOS



INDICE DE ANEXOS

Anexo 1: Cuestionario – Estudio de Mercado	1
Anexo 2: Perfil general de los niveles socioeconómicos	3
Anexo 3: Porcentaje de personas por NSE.....	4
Anexo 4: Distribución por edades de la población de Lima Metropolitana.....	4
Anexo 5: Cantidad de gimnasios y spas dentro de los distritos evaluados.....	5
Anexo 6: Mapa de caos vehicular.....	5
Anexo 7: Trámites necesarios para Licencia de Funcionamiento, por distrito.....	6
Anexo 8: Locales en Miraflores – Micro Localización.....	6
Anexo 9: Horario de atención del local	8
Anexo 10: Requisitos para la instalación de POS	9
Anexo 11: Tipos de mesas y sillas a utilizar	10
Anexo 12: Equipos y muebles de cocina	11
Anexo 13: Elementos sanitarios.....	15
Anexo 14: Mobiliario de oficina	17
Anexo 15: Justificación de elección de Sociedad Anónima Cerrada.....	20
Anexo 16: Detalle de costos de maquinaria y equipos	21
Anexo 17: Detalle de costos de materiales.....	23
Anexo 18: Capital de trabajo.....	25
Anexo 19: Detalle de financiamiento de pagos	26
Anexo 20: Detalle de costos de ventas	30
Anexo 21: Detalle de Gastos Administrativos	32
Anexo 22: Gráfico del Punto de Equilibrio.....	35

Anexo 1: Cuestionario – Estudio de Mercado

Encuesta

1) ¿Consume en locales de comida rápida?

- Si
- No

*Sólo si marco como respuesta “No”, indique los motivos por los cuales no le interesa este tipo de servicio: _____

2) ¿Con qué frecuencia consume en dichos locales?

Más de una vez por semana	Cada 15 días
Una vez por semana	Una vez al mes

3) Género

- Femenino
- Masculino

4) Edad

De 18 a 25 años	De 45 a 60 años
De 25 a 35 años	De 60 años a más
De 35 a 45 años	

5) Ocupación: _____

6) Distrito de residencia: _____

7) ¿Cuál es el nivel de instrucción del jefe del hogar?

Sin estudios	Secundaria completa
Primaria incompleta	Hasta 3 años de educación superior
Primaria completa	4 o más años de educación superior
Secundaria incompleta	Post grado

8) ¿Cuántos vehículos de uso exclusivo tiene en su hogar?

No tiene vehículos	Tiene 2 vehículos
Tiene 1 vehículo	Tiene 3 o más vehículos

10) Ante la propuesta de un fast food de comida vegetariana, ¿estaría dispuesto a consumir en dicho local?

- Si
- No

11) Señale en cuáles de estos distritos le gustaría encontrar este tipo de fast food.

Barranco	La Victoria	Magdalena del Mar	San Borja
Jesús María	Lince	Miraflores	San Isidro
La Molina	Los Olivos	Pueblo Libre	Otro

Enumere en una escala del 1 al 5 los factores que consideraría más importantes al momento de elegir un fast food vegetariano: (1 es de mayor prioridad)

Precio

Ambiente

Variedad

Aporte nutricional

Sabor

12) Si tuviera que elegir entre estas opciones, ¿cuáles serían de su interés?

Puede marcar más de una opción.

- Hamburguesa vegetariana
- Pizza vegetariana
- Lasagna vegetariana
- Wraps
- Ensaladas

13) En cuanto a bebidas, ¿cuáles serían de su interés?

Puede marcar más de una opción.

- Jugos de fruta
- Batidos
- Bebidas calientes
- Refrescos
- Infusiones frescas

14) ¿Cuánto estaría dispuesto a pagar por un combo (hamburguesa/wrap + bebida)?

- De 8 a 12 soles
- De 12 a 16 soles
- De 16 a 20 soles

15) ¿Cuánto estaría dispuesto a pagar por un combo (plato especial veggie + bebida)?

- De 15 a 20 soles
- De 20 a 25 soles
- De 25 a 30 soles

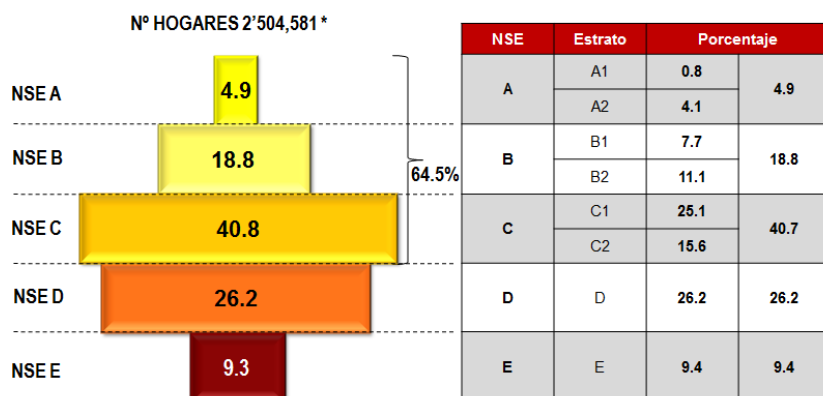
(Fuente: Elaboración propia)

Anexo 2: Perfil general de los niveles socioeconómicos

Características predominantes	Medio Alto/ Alto	Medio	Bajo	Bajo inferior	Marginal
1.- Zona de residencia					
Zonas distritales	Zona 7	Zonas 6 y 7	Zonas 1, 2, 4, 5, 8 y 10	Zonas 1, 2, 4, 5 y 9	Zonas 1, 3, 5 y 9
Distritos	San Isidro, San Borja, Santiago de Surco, La Molina y Miraflores.	Surco, San Miguel, Pueblo Libre, Jesús María, Los Olivos, Lince, La Molina.	Comas, Los Olivos, S M P, Cercado, Rimac, Breña, La Victoria, San Luis, Callao. S J M .	S. J. L Comas, S.M.P. Cercado, Rimac, Ate, El Agustino, S. Anita, S. J. M. V.E.S y V. M.T	Ventanilla, Puente Piedra, S. J. L., V. E. S., V. M.T. Ate y Chaclacayo
2.- Vivienda					
Adquisición de la vivienda	Compra			Compra Invasión	Invasión
Paredes exteriores	Ladrillo revestido				Ladrillo s/ revestir
Techos de la vivienda	Ladrillo revestido			Ladrillo revestido Ladrillo s/ revestir	Calamina Esteras
Pisos de la vivienda	Parquet		Cemento		Tierra
Nº de habitaciones	Más de 7	5	4	3	2
Nº de baños	Más de 2	2	1		1 (57.7%) 0 (42.3%)
3.- Bienes y Servicios					
Automóvil	98.4%	47.8%	17.9%	6.8%	0%
Computadora	95.9%	53.5%	12.6%	1.9%	0%
Lavadora	100%	78.5%	33.2%	5.2%	0%
Teléfono fijo normal	93.4%	77.1%	43.6%	15.3%	0.9%
Cable	95.1%	71.2%	26.2%	7.2%	0.8%
Internet	76.2%	16%	1.8%	0%	0%
Servicio doméstico	96.7%	48.4%	5.7%	0.6%	0%
4.- Características del Jefe de familia					
Educación	Superior Univ. 64.8% Post Grado 35.2%	Superior Universitaria 72.8%	Sec. Com. 32.7% Superior Universitaria 26.6%	Sec. Completa 43.9%	Hasta Secundaria Incompleta 77.4%
Ocupación	Mando medio y profesional indep. 66.4% Altos Cargos 23.8%	Personal de oficina y administrativo 52.6% Mando medio y profesional indep. 35.0%	Personal calificado 47.5% Personal de oficina y adm. 43.2%	Personal calificado 59.4% Personal sin calificar 27.6%	Personal sin calificar, personal de servicio 74.8%
5.- Ingreso familiar mensual					
Ingreso familiar mensual	Más de S/.6000	S/. 2,000 a S/. 6,000	S/. 840 a S/.2000	Entre S/. 420 y S/. 1,200	Hasta S/. 840

(Fuente: APEIM, 2014)

Anexo 3: Porcentaje de personas por NSE



(Fuente: APEIM, 2015)

Anexo 4: Distribución por edades de la población de Lima Metropolitana

Rango de edades	0 - 8	9 - 15	16 - 24	25 - 34	35 - 44	45 - 54	55 a más
Lima Norte	18%	14%	21%	17%	12%	8%	10%
Lima Centro	14%	12%	21%	16%	13%	9%	15%
Lima Este	23%	17%	18%	17%	11%	7%	7%
Lima Sur	18%	13%	23%	18%	13%	8%	8%
Lima Metropolitana	18 %	14 %	21 %	17%	12%	8%	10%

(Fuente: Apoyo y Opinión de Mercado, 2014)

Anexo 5: Cantidad de gimnasios y spas dentro de los distritos evaluados

Gimnasios y Spas	Distrito	Cantidad
Tamara Di Tella Pilates	Miraflores	13
New Spa Bella Rinova	Miraflores	
Touch Laser Medical Spa	Miraflores	
Bravore Strip Center	Miraflores	
Bell-An	Miraflores	
Specchi Spa	Miraflores	
Oxigeno Spa	Miraflores	
Euforia Spa Salon	Miraflores	
Monica Cabrera Spa	Miraflores	
Gym Plus	Miraflores	
Centro Luiss Gym	Miraflores	
Golds Gym	Miraflores	
Body Tech	Miraflores	
Peluqueria Karl Spa	San Isidro	8
Yacu Spa	San Isidro	
Smik Spa	San Isidro	
Divine Spa	San Isidro	
Fitness Gym	San Isidro	
Jules Gym	San Isidro	
Well & Fitness Gym	San Isidro	
Body Tech	San Isidro	
Gimnasio 1150	Jesus Maria	5
Billin Salón & Spa	Jesus Maria	
Nc Import	Jesus Maria	
Golds Gym	Jesus Maria	
Body Tech	Jesus Maria	
Apolo Medic Spa	Pueblo Libre	3
Image Spa	Pueblo Libre	
Neo Gym	Pueblo Libre	

(Fuente: Páginas Amarillas, 2015)

Anexo 6: Mapa de caos vehicular

En 22 distritos están los mayores problemas de tráfico

Tres mil policías de tránsito y otras divisiones se encargan de controlar la afluencia de autos en la capital.



(Fuente: El Comercio, 2014)

Anexo 7: Trámites necesarios para Licencia de Funcionamiento, por distrito

Miraflores	Jesus Maria	Pueblo Libre	San Isidro
Requisitos			
Solicitud-Declaración Jurada para Licencia de Funcionamiento	Solicitud-Declaración Jurada para Licencia de Funcionamiento	Solicitud-Declaración Jurada para Licencia de Funcionamiento	Solicitud-Declaración Jurada para Licencia de Funcionamiento
Copia de Vigencia de poderes	Copia de Vigencia de poderes	Copia de Vigencia de poderes	Copia de Vigencia de poderes
Declaracion Jurada de Observancia de Condiciones de Seguridad en Defensa Civil	Declaracion Jurada de Observancia de Condiciones de Seguridad en Defensa Civil	Declaracion Jurada de Observancia de Condiciones de Seguridad en Defensa Civil	Declaracion Jurada de Observancia de Condiciones de Seguridad en Defensa Civil
Copia de título profesional	Copia de título profesional	Copia de título profesional	Copia de título profesional
Copia simple de la autorización sectorial respectiva (MINISTERIO DE EDUCACION, DISA, DIGESA, INC, MINCETUR, etc.)	Copia simple de la autorización sectorial respectiva (MINISTERIO DE EDUCACION, DISA, DIGESA, INC, MINCETUR, etc.)	Copia simple de la autorización sectorial respectiva (MINISTERIO DE EDUCACION, DISA, DIGESA, INC, MINCETUR, etc.)	Copia simple de la autorización sectorial respectiva (MINISTERIO DE EDUCACION, DISA, DIGESA, INC, MINCETUR, etc.)
Copia simple de la autorización expedida por el INC conforme a la Ley N° 28296 - Ley del Patrimonio Cultural de la Nación.	-	Copia simple de la autorización expedida por el INC conforme a la Ley N° 28296 - Ley del Patrimonio Cultural de la Nación.	Copia simple de la autorización expedida por el INC conforme a la Ley N° 28296 - Ley del Patrimonio Cultural de la Nación.
Costo para áreas hasta 100m² (S/.)			
411.63	197.69	190.03	482
Plazo			
15 días	15 días	15 días	15 días

(Fuente: Municipalidad de Miraflores, Jesús María, Pueblo Libre y San Isidro)

Anexo 8: Locales en Miraflores – Micro Localización



Ilustración 8.1.: Alternativa 1

(Fuente: Urbania, 2015)



Ilustración 8.2.: Alternativa 2

(Fuente: Urbania, 2015)



Ilustración 8.3.: Alternativa 3

(Fuente: Lamudi, 2015)



Ilustración 8.4.: Alternativa 4

(Fuente: Lamudi, 2015)



Ilustración 8.5.: Alternativa 5

(Fuente: Urbana, 2015)

Anexo 9: Horario de atención del local

		Lunes	Martes	Miércoles	Jueves	Viernes	Sábado	Domingo		
7.00	8.00	X	X	X	X	X				
8.00	9.00	X	X	X	X	X	X	X		
9.00	10.00	X	X	X	X	X	X	X		
10.00	11.00	X	X	X	X	X	X	X		
11.00	12.00	X	X	X	X	X	X	X		
12.00	13.00	X	X	X	X	X	X	X		
13.00	14.00	X	X	X	X	X	X	X		
14.00	15.00	X	X	X	X	X	X	X		
15.00	16.00	X	X	X	X	X	X	X		
16.00	17.00	X	X	X	X	X	X	X		
17.00	18.00	X	X	X	X	X	X	X		
18.00	19.00	X	X	X	X	X	X	X		
19.00	20.00	X	X	X	X	X	X	X		
20.00	21.00	X	X	X	X	X	X	X		
21.00	22.00						X	X		
22.00	23.00						X	X		
Horas		14	14	14	14	14	15	15	Total	100

(Fuente: Elaboración propia)

Anexo 10: Requisitos para la instalación de POS

El POS (Point of Sale o Punto de Venta) es una inversión que puede realizar un empresario en favor de los clientes, porque, si bien, no todos los clientes siempre utilizan una tarjeta de débito o crédito para cancelar una compra, el uso del dinero plástico como modo de pago, se está volviendo una de las formas más seguras de portar dinero (PQS, 2015).

Al contratar el servicio se obtienen los siguientes beneficios:

- ✓ Mayor practicidad para tus cliente, lo que genera un aumento de ventas.
- ✓ Mayor seguridad para el dinero de tus ventas.
- ✓ Ayuda a controlar los ingresos por las ventas realizadas.
- ✓ Aumento de ventajas competitivas
- ✓ Minimiza el riesgo de recibir dinero falso.

Los requisitos para la obtención del servicio son los siguientes:

- N° RUC activos
- N° de cta. en algún banco a nombre de la razón social de la empresa.
- N° de teléfono fijo, además se debe indicar el plan que se utiliza.
- Nombre y DNI, del representante, y la dirección legal de la empresa.



Anexo 11: Tipos de mesas y sillas a utilizar

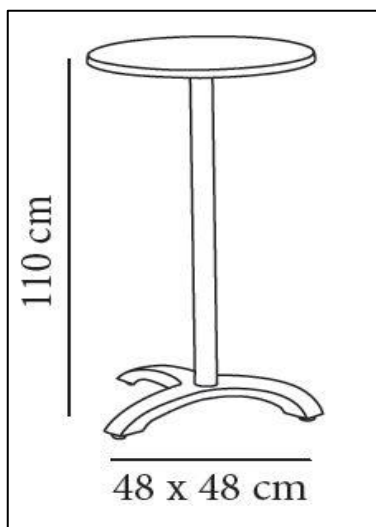


Ilustración 10.1.: Mesa tipo bar

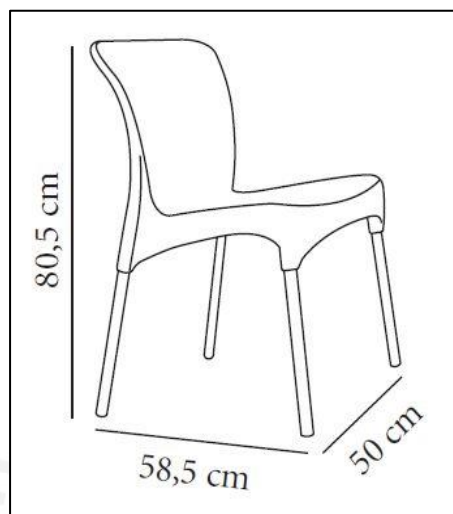


Ilustración 10.3.: Sillas normales

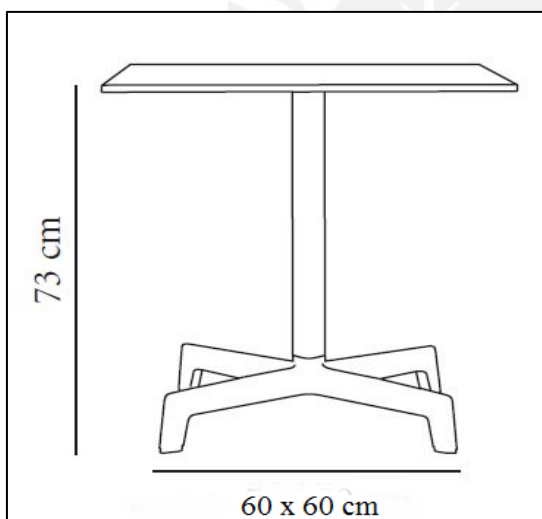


Ilustración 10.2.: Mesa cuadrada

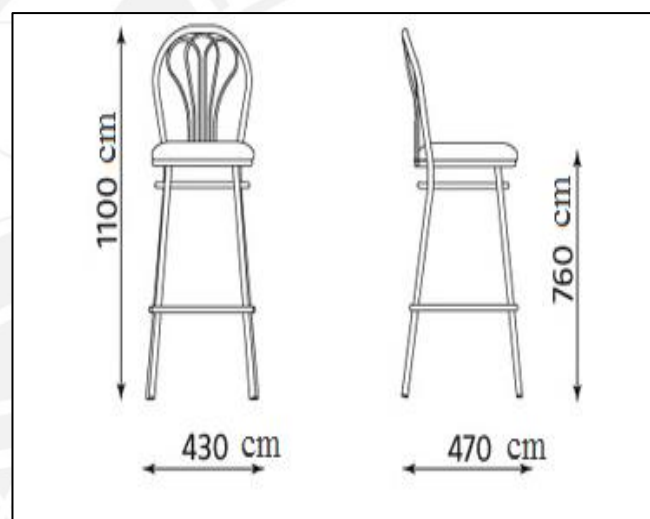


Ilustración 10.4.: Sillas tipo bar

Anexo 12: Equipos y muebles de cocina

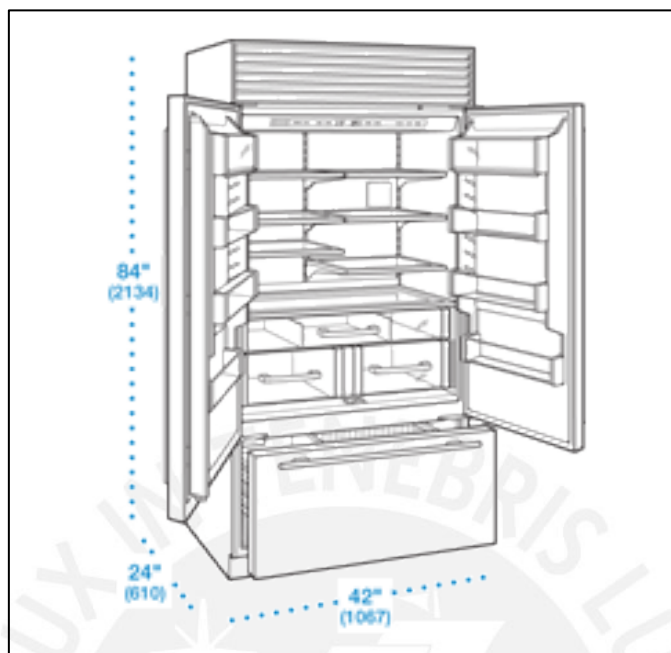


Ilustración 12.1: Refrigeradora industrial

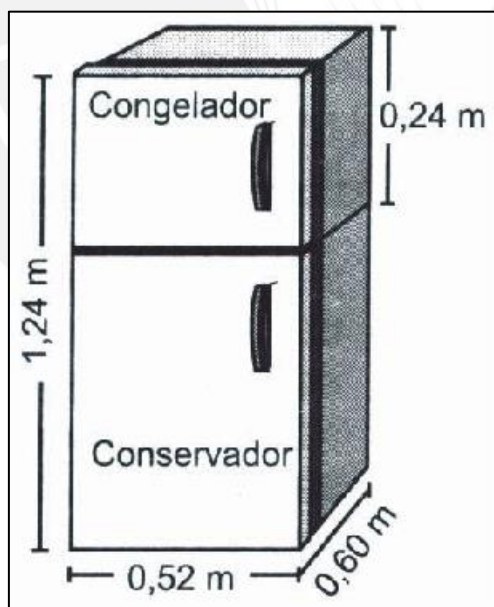


Ilustración 12.2: Congeladora

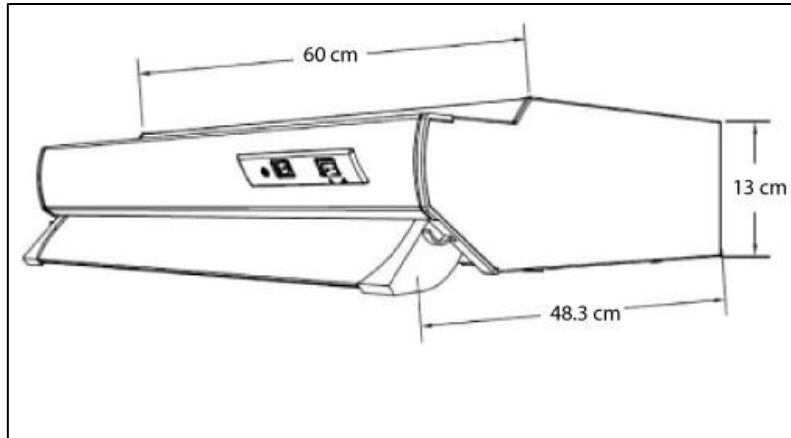


Ilustración 12.3.: Campana extractora

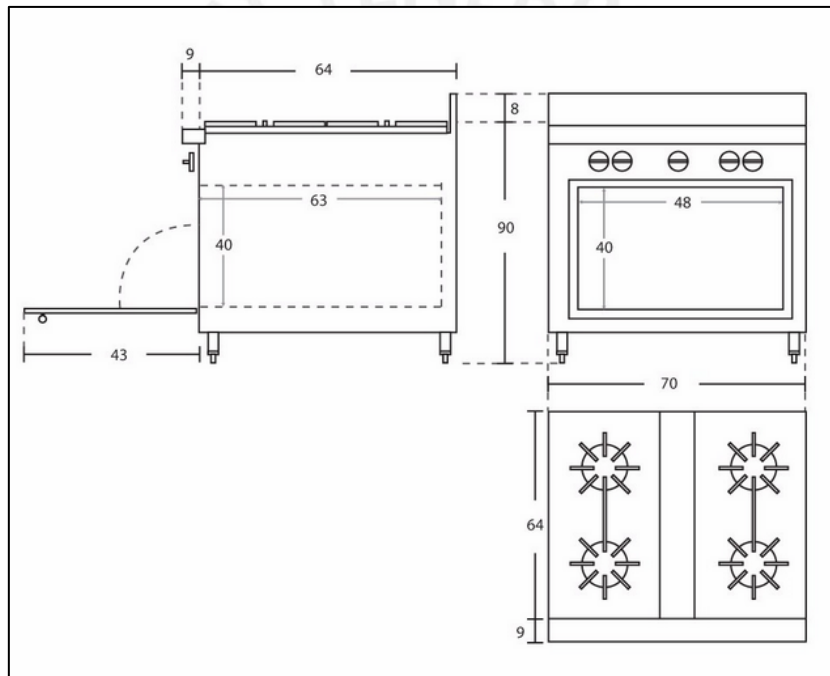


Ilustración 12.4.: Horno

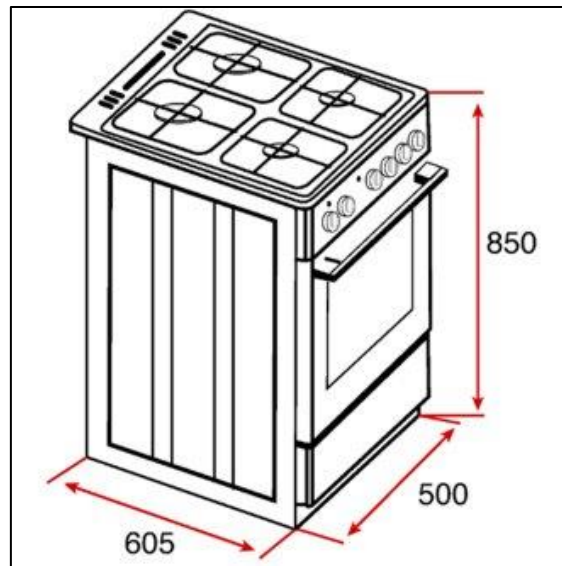


Ilustración 12.5.: Cocina industrial (mm)

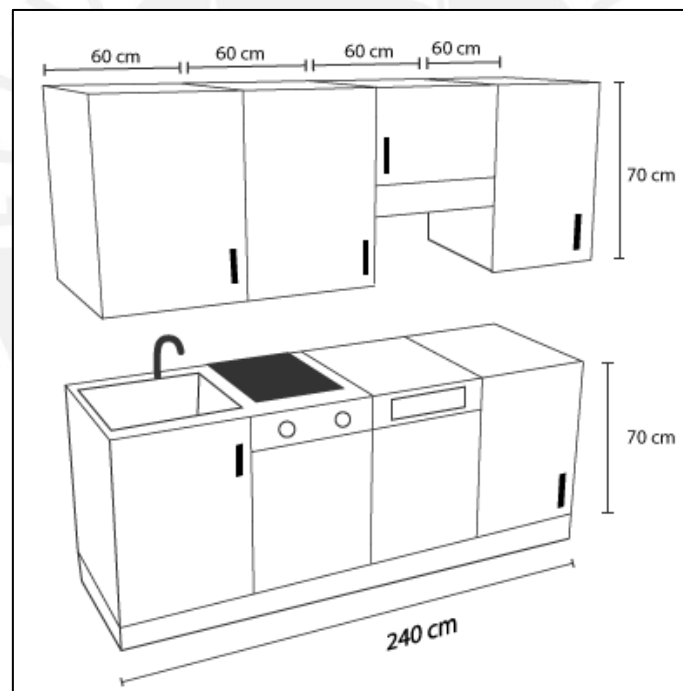


Ilustración 12.6.: Mueble para cocina

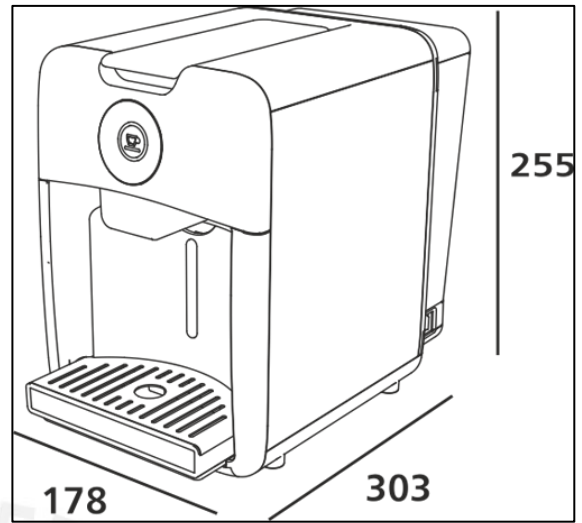
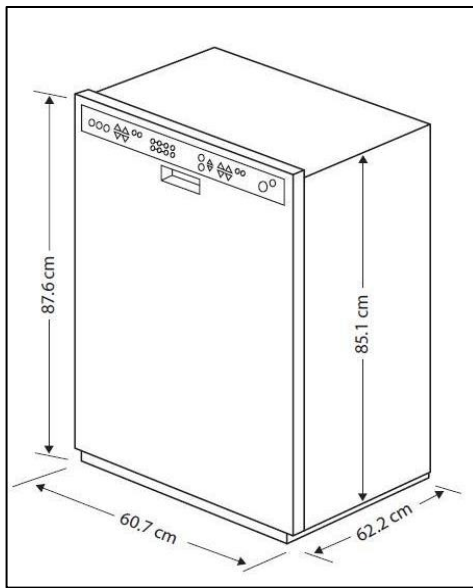


Ilustración 12.7.: Máquina lavavajillas

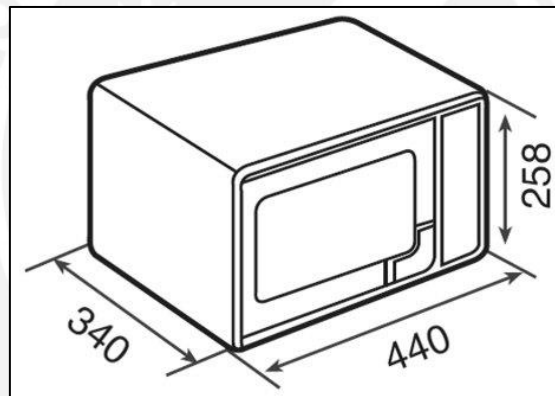


Ilustración 12.8.: Microondas

Anexo 13: Elementos sanitarios

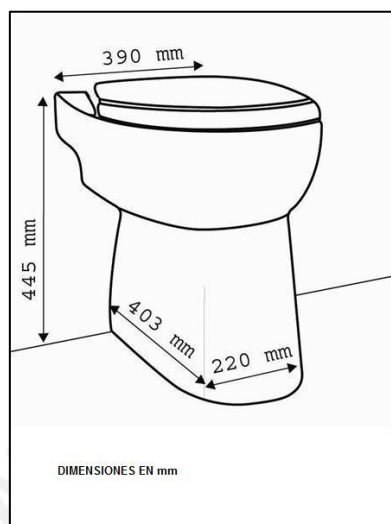


Ilustración 13.1.: Inodoro

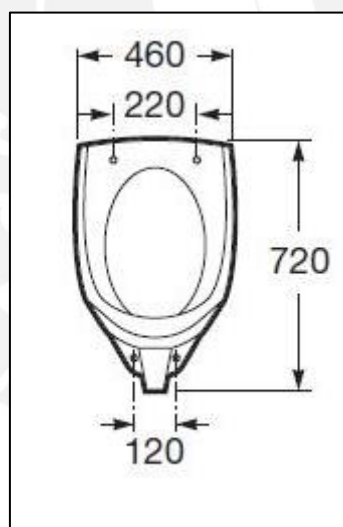


Ilustración 13.2.: Urinario

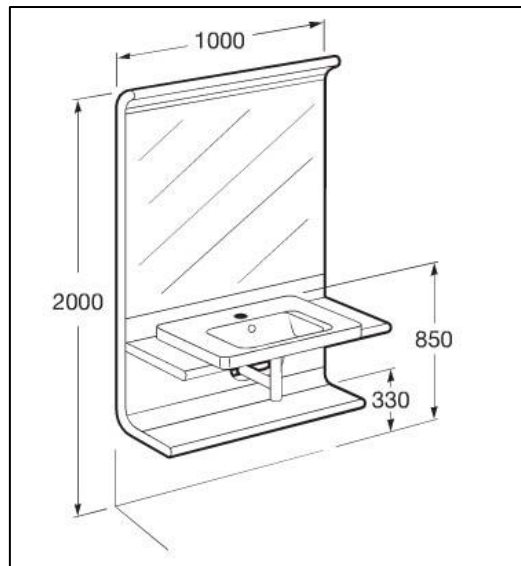


Ilustración 13.3.: Lavamanos



Anexo 14: Mobiliario de oficina

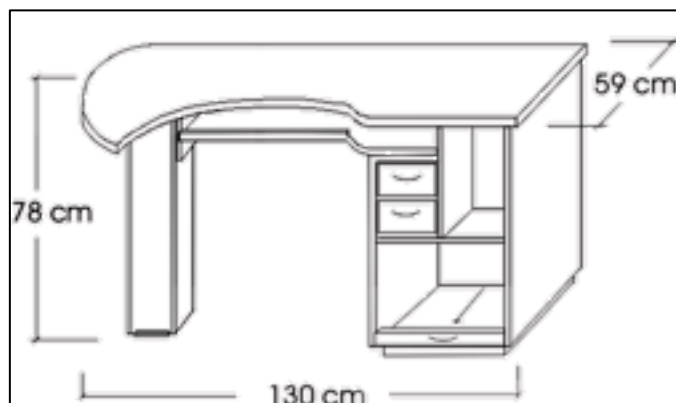


Ilustración 14.1.: Escritorio

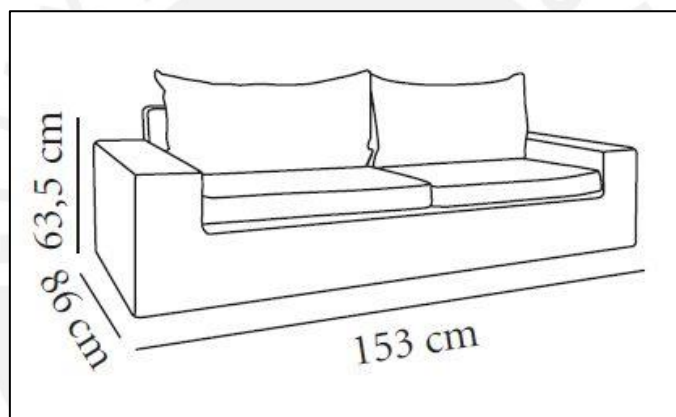


Ilustración 14.2.: Sillón de espera

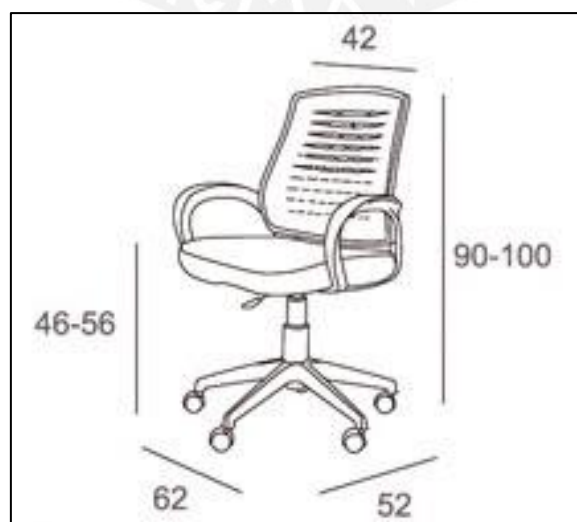


Ilustración 14.3.: Silla de oficina

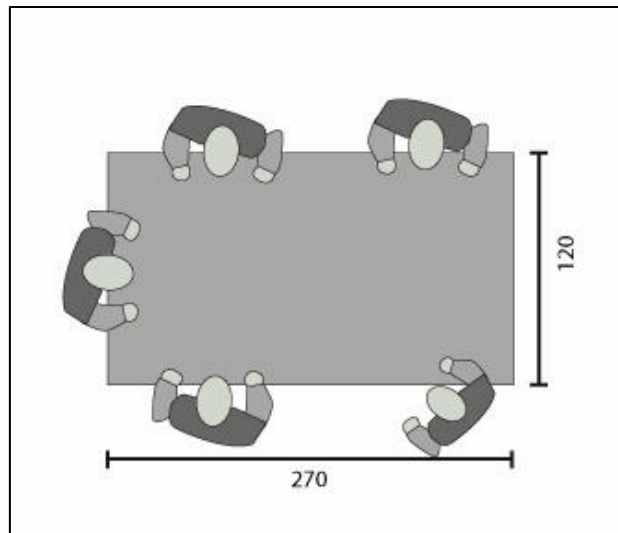


Ilustración 14.4.: Mesa de reuniones



Ilustración 14.5.: Estantes

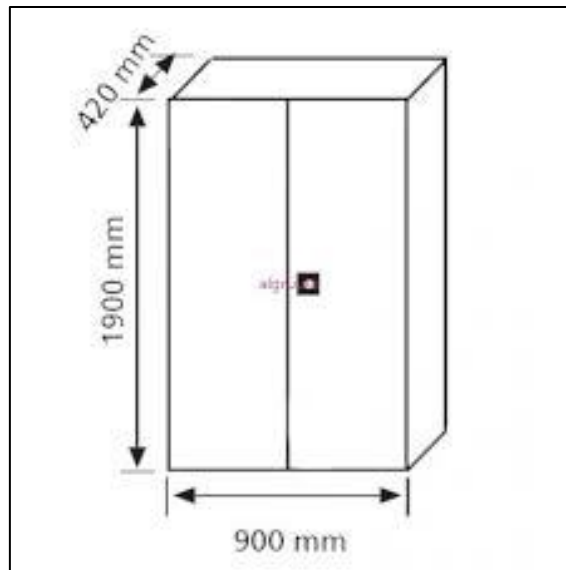


Ilustración 14.6.: Armario

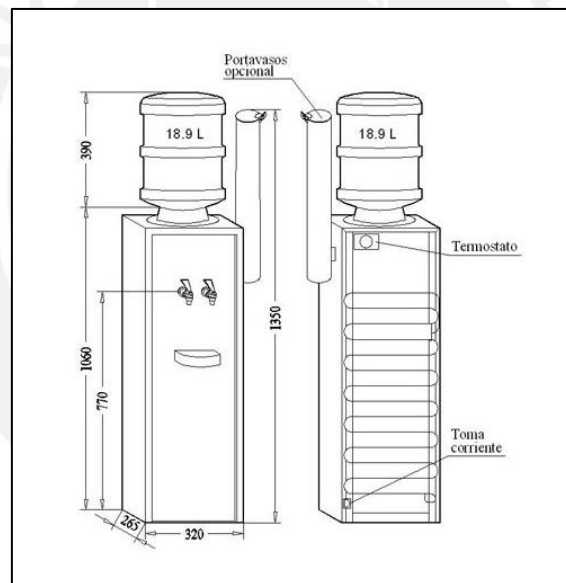


Ilustración 14.7.: Dispensador de agua

Anexo 15: Justificación de elección de Sociedad Anónima Cerrada

Sociedad Anónima Cerrada	Justificación
De 2 a 20 accionistas	“Fast & Green” tendrá 5 accionistas. Si en algún momento alguno desea transferir sus acciones lo comunica a la sociedad y se solicita la aprobación.
Junta general de Accionistas Directorio	Los socios del fast food discutirán los temas referidos a la gestión de la empresa en la junta general de accionistas. Se decide, además, no tener Directorio ya que existe la junta.
Si hay un cambio de accionistas, no se tiene que actualizar la información en Registros Públicos ya que se cuenta con el Libro de Matrícula de Acciones	Si hay un cambio de accionistas, la empresa no incurre en los gastos de actualización de la información en Registros Públicos.
No tiene y no puede registrar acciones en el Registro Público del Mercado de Valores	No es parte del plan de la empresa el emitir acciones en el Mercado de Valores.

(Fuente: Elaboración propia)

Anexo 16: Detalle de costos de maquinaria y equipos



Refrigeradora SAMSUNG, 302 litros

Marca: Samsung
Modelo: RT-29FAJHDSPIPE
Código: 090491

Precio: S/1,549

[Agregar al pedido](#)



Cafetera

Marca: Miray
Modelo: CM-836
Código: 097643
Precio Normal: S/429.00
Usted ahorra: S/50

Oferta: S/79

[Agregar al pedido](#)



Congeladora-conservadora COLDEX, 271 lit

Marca: Coldex
Modelo: CH10P/10P
Código: 000264

Precio: S/1,599

[Agregar al pedido](#)



CAMPANA EXTRACTORA

Marca: Miray
Modelo: CEM-65
Código: 100738
Precio Normal: S/339.00
Usted ahorra: S/80

Oferta: S/259

[Agregar al pedido](#)



Horno Empotrable

Marca: Miray
Modelo: HME-65
Código: 093170
Precio Normal: S/4399.00
Usted ahorra: S/400

Oferta: S/999

[Agregar al pedido](#)



Cocina a Gas

Marca: Miray
Modelo: Alesia
Código: 100286
Precio Normal: S/999.00
Usted ahorra: S/100

Oferta: S/899

[Agregar al pedido](#)



Producto

LG Monitor LED TV 23,6" HD

Código producto: 14591975

★★★★★

Internet: s/ 569

Precio no incluye costo de despacho
Acumula: 569 CMR Puntos



PRECIO
~~S/259.000~~
s/ 139

Vendido y Enviado por:
MICROMASTER
Entrega estimada:
4 días hábiles

COMPRA AHORA





Licuadora

Marca: Oster
 Modelo: 4655
 Código: 044692
 Precio Normal: ~~S/349.00~~
 Usted ahorra: S/50

Oferta: S/299

[Agregar al pedido](#)



Aspiradora

Marca: Thomas
 Modelo: TH-1870
 Código: 099723

Precio: S/349

[Agregar al pedido](#)



Horno Microondas

Marca: Samsung
 Modelo: AGE 83X
 Código: 084243

Precio: S/379

[Agregar al pedido](#)



Lustra Aspiradora Roja

SKU: 199987-8

[Ver características del producto](#)

S/ 499 C/U

Acumula: 499 CMR Puntos



Procesador de alimentos B&D

SKU: 170940-3

[Ver características del producto](#)

S/ 149 C/U

Acumula: 149 CMR Puntos



vastec

Computadora Vastec Entre W10

Disponibilidad: Consultar stock

S/ 1,279.00

[Añadir al carrito](#) Cantidad: 1

[Añadir a favoritos.](#) [Añadir para comparar.](#)

[Escribir un Email a un amigo](#) [Consulta](#)

brother



Impresora Multifuncional Láser DCP-1512

Disponibilidad: Consultar stock

S/ 460.00

[Añadir al carrito](#) Cantidad: 1

[Añadir a favoritos.](#) [Añadir para comparar.](#)

[Escribir un Email a un amigo](#) [Consulta](#)



Minicomponente

Marca: LG
 Modelo: CM4350
 Código: 101318
 Precio Normal: ~~S/399.00~~
 Usted ahorra: S/100

Oferta: S/299

[Agregar al pedido](#)

Anexo 17: Detalle de costos de materiales



S/. 220⁰⁰

Pago a acordar con el vendedor.
Acepta depósito bancario, efectivo.
[Más información](#)

Entrega a acordar con el vendedor
Lima
[Más información](#)

Cantidad: [Comprar](#)



S/. 200⁰⁰

Pago a acordar con el vendedor.
[Más información](#)

Entrega a acordar con el vendedor
Lima
[Más información](#)

Cantidad: [Comprar](#)



Basurero de plástico 40 L
SKU: 182228-8

[Ver características del producto](#)

S/. 189.90 C/U

Acumula: 189 CMR Puntos



Contenedor de plástico 360 L
SKU: 44780-3

[Ver características del producto](#)

S/. 369.90 C/U

Normal: S/. 394.90 C/U

Acumula: 369 CMR Puntos



S/. 850⁰⁰

Pago a acordar con el vendedor.
Acepta depósito bancario, efectivo.
[Más información](#)

Entrega a acordar con el vendedor
Lima
[Más información](#)

¡Último disponible!

[Comprar](#)



U\$S 3.500⁰⁰

Pago a acordar con el vendedor.
[Más información](#)

Entrega a acordar con el vendedor
Lima
[Más información](#)

¡Último disponible!

[Comprar](#)



S/. 2.700⁰⁰

Pago a acordar con el vendedor.
[Más información](#)

Entrega a acordar con el vendedor
Lima
[Más información](#)

¡Único disponible!

[Comprar](#)



Escritorio Spazio
SKU: 208459-8

S/. 299.90 C/U

Acumula: 299 CMR Puntos



Silla giratoria ginebra negra
sku 51079

S/. 89.00

Preços y ofertas sujetos a variaciones sin previo aviso. L descripciones son referenciales.



-57%

PRECIO
~~S/. 690.00~~
S/. 299

COMPRA AHORA

PAGA CONTRA ENTREGA GARANTÍA DEL PRECIO EN EL MERCADO DEVOLUCIONES SIN COSTO



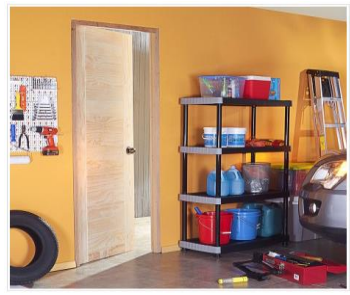
S/. 850⁰⁰

Pago a acordar con el vendedor.
[Más información](#)

Entrega a acordar con el vendedor
Lima
[Más información](#)

¡Último disponible!

[Comprar](#)



TRIMAX
Estanteria ventilada plástico negra
sku: 15706
S/. 169.90

Precios y ofertas sujetos a variaciones sin previo aviso. Las descripciones son referenciales.



S/. 550⁰⁰

Pago a acordar con el vendedor.
[Más información](#)

Entrega a acordar con el vendedor
Lima
[Más información](#)

¡Único disponible!

[Comprar](#)



Dispensador de agua de pie
SKU: 206320-4 Unidades disponible:

S/. 399 C/U

Acumula: 399 CMR Puntos



Anexo 18: Capital de trabajo

	Año 1												
	Diciembre	Enero	Febrero	Marzo	Abril	Mayo	Junio	Julio	Agosto	Septiembre	Octubre	Noviembre	Diciembre
Ingreso	S/. 0.00	S/. 0.00	S/. 78,395.82	S/. 78,395.82	S/. 78,395.82	S/. 78,395.82	S/. 78,395.82	S/. 78,395.82	S/. 78,395.82	S/. 78,395.82	S/. 78,395.82	S/. 78,395.82	S/. 78,395.82
Egresos	S/. 77,590.21	S/. 40,377.94	S/. 75,327.34	S/. 75,327.34	S/. 75,327.34	S/. 75,327.34	S/. 75,327.34	S/. 75,327.34	S/. 75,327.34	S/. 75,327.34	S/. 75,327.34	S/. 75,327.34	S/. 75,327.34
MOD + MOI	S/. 0.00	S/. 0.00	S/. 26,613.31	S/. 26,613.31	S/. 26,613.31	S/. 26,613.31	S/. 26,613.31	S/. 26,613.31	S/. 26,613.31	S/. 26,613.31	S/. 26,613.31	S/. 26,613.31	S/. 26,613.31
Servicios	S/. 5,690.21	S/. 8,177.94	S/. 8,107.14	S/. 8,107.14	S/. 8,107.14	S/. 8,107.14	S/. 8,107.14	S/. 8,107.14	S/. 8,107.14	S/. 8,107.14	S/. 8,107.14	S/. 8,107.14	S/. 8,107.14
Publicidad y otros	S/. 10,400.00	S/. 11,700.00	S/. 7,300.00	S/. 7,300.00	S/. 7,300.00	S/. 7,300.00	S/. 7,300.00	S/. 7,300.00	S/. 7,300.00	S/. 7,300.00	S/. 7,300.00	S/. 7,300.00	S/. 7,300.00
Materiales	S/. 0.00	S/. 0.00	S/. 4,921.22	S/. 4,921.22	S/. 4,921.22	S/. 4,921.22	S/. 4,921.22	S/. 4,921.22	S/. 4,921.22	S/. 4,921.22	S/. 4,921.22	S/. 4,921.22	S/. 4,921.22
Alquiler	S/. 61,500.00	S/. 20,500.00	S/. 20,500.00	S/. 20,500.00	S/. 20,500.00	S/. 20,500.00	S/. 20,500.00	S/. 20,500.00	S/. 20,500.00	S/. 20,500.00	S/. 20,500.00	S/. 20,500.00	S/. 20,500.00
Insumos	S/. 0.00	S/. 0.00	S/. 7,885.68	S/. 7,885.68	S/. 7,885.68	S/. 7,885.68	S/. 7,885.68	S/. 7,885.68	S/. 7,885.68	S/. 7,885.68	S/. 7,885.68	S/. 7,885.68	S/. 7,885.68
Ingreso - Egreso	S/. -77,590.21	S/. -40,377.94	S/. 3,068.48	S/. 3,068.48	S/. 3,068.48	S/. 3,068.48	S/. 3,068.48	S/. 3,068.48	S/. 3,068.48	S/. 3,068.48	S/. 3,068.48	S/. 3,068.48	S/. 3,068.48
Acumulado	S/. -77,590.21	S/. -40,377.94	S/. -34,240.98	S/. -31,172.49	S/. -28,104.01	S/. -25,035.53	S/. -21,967.05	S/. -18,898.57	S/. -15,830.08	S/. -12,761.60	S/. -9,693.12	S/. -6,624.64	S/. -3,556.16

(Fuente: Elaboración propia)

Anexo 19: Detalle de financiamiento de pagos

Periodo	Deuda inicial	Interés	Cuota	Amortización	Monto final
1	S/. 77,590.21	S/. 1,612.69	S/. 7,372.30	S/. 5,759.61	S/. 71,830.59
2	S/. 71,830.59	S/. 1,492.98	S/. 7,372.30	S/. 5,879.32	S/. 65,951.27
3	S/. 65,951.27	S/. 1,370.78	S/. 7,372.30	S/. 6,001.52	S/. 59,949.75
4	S/. 59,949.75	S/. 1,246.04	S/. 7,372.30	S/. 6,126.26	S/. 53,823.48
5	S/. 53,823.48	S/. 1,118.71	S/. 7,372.30	S/. 6,253.60	S/. 47,569.88
6	S/. 47,569.88	S/. 988.73	S/. 7,372.30	S/. 6,383.58	S/. 41,186.31
7	S/. 41,186.31	S/. 856.05	S/. 7,372.30	S/. 6,516.26	S/. 34,670.05
8	S/. 34,670.05	S/. 720.61	S/. 7,372.30	S/. 6,651.70	S/. 28,018.36
9	S/. 28,018.36	S/. 582.35	S/. 7,372.30	S/. 6,789.95	S/. 21,228.41
10	S/. 21,228.41	S/. 441.23	S/. 7,372.30	S/. 6,931.08	S/. 14,297.33
11	S/. 14,297.33	S/. 297.17	S/. 7,372.30	S/. 7,075.14	S/. 7,222.19
12	S/. 7,222.19	S/. 150.11	S/. 7,372.30	S/. 7,222.19	S/. 0.00

Tabla 19.1.: Simulación de pago del capital de trabajo

(Fuente: Elaboración propia)

Periodo	Deuda inicial	Interés	Cuota	Amortización	Monto final
1	S/. 255,390.37	S/. 4,178.46	S/. 6,714.28	S/. 2,535.82	S/. 252,854.55
2	S/. 252,854.55	S/. 4,136.97	S/. 6,714.28	S/. 2,577.31	S/. 250,277.24
3	S/. 250,277.24	S/. 4,094.80	S/. 6,714.28	S/. 2,619.47	S/. 247,657.77
4	S/. 247,657.77	S/. 4,051.95	S/. 6,714.28	S/. 2,662.33	S/. 244,995.44
5	S/. 244,995.44	S/. 4,008.39	S/. 6,714.28	S/. 2,705.89	S/. 242,289.55
6	S/. 242,289.55	S/. 3,964.12	S/. 6,714.28	S/. 2,750.16	S/. 239,539.39
7	S/. 239,539.39	S/. 3,919.12	S/. 6,714.28	S/. 2,795.16	S/. 236,744.24
8	S/. 236,744.24	S/. 3,873.39	S/. 6,714.28	S/. 2,840.89	S/. 233,903.35
9	S/. 233,903.35	S/. 3,826.91	S/. 6,714.28	S/. 2,887.37	S/. 231,015.98
10	S/. 231,015.98	S/. 3,779.67	S/. 6,714.28	S/. 2,934.61	S/. 228,081.37
11	S/. 228,081.37	S/. 3,731.66	S/. 6,714.28	S/. 2,982.62	S/. 225,098.75
12	S/. 225,098.75	S/. 3,682.86	S/. 6,714.28	S/. 3,031.42	S/. 222,067.33
13	S/. 222,067.33	S/. 3,633.26	S/. 6,714.28	S/. 3,081.02	S/. 218,986.31
14	S/. 218,986.31	S/. 3,582.85	S/. 6,714.28	S/. 3,131.43	S/. 215,854.89
15	S/. 215,854.89	S/. 3,531.62	S/. 6,714.28	S/. 3,182.66	S/. 212,672.23
16	S/. 212,672.23	S/. 3,479.55	S/. 6,714.28	S/. 3,234.73	S/. 209,437.50
17	S/. 209,437.50	S/. 3,426.62	S/. 6,714.28	S/. 3,287.66	S/. 206,149.84
18	S/. 206,149.84	S/. 3,372.83	S/. 6,714.28	S/. 3,341.44	S/. 202,808.40
19	S/. 202,808.40	S/. 3,318.16	S/. 6,714.28	S/. 3,396.11	S/. 199,412.28
20	S/. 199,412.28	S/. 3,262.60	S/. 6,714.28	S/. 3,451.68	S/. 195,960.60
21	S/. 195,960.60	S/. 3,206.13	S/. 6,714.28	S/. 3,508.15	S/. 192,452.45
22	S/. 192,452.45	S/. 3,148.73	S/. 6,714.28	S/. 3,565.55	S/. 188,886.90
23	S/. 188,886.90	S/. 3,090.39	S/. 6,714.28	S/. 3,623.88	S/. 185,263.02
24	S/. 185,263.02	S/. 3,031.10	S/. 6,714.28	S/. 3,683.18	S/. 181,579.84
25	S/. 181,579.84	S/. 2,970.84	S/. 6,714.28	S/. 3,743.44	S/. 177,836.41
26	S/. 177,836.41	S/. 2,909.59	S/. 6,714.28	S/. 3,804.68	S/. 174,031.72
27	S/. 174,031.72	S/. 2,847.35	S/. 6,714.28	S/. 3,866.93	S/. 170,164.79

Periodo	Deuda inicial	Interés	Cuota	Amortización	Monto final
28	S/. 170,164.79	S/. 2,784.08	S/. 6,714.28	S/. 3,930.20	S/. 166,234.59
29	S/. 166,234.59	S/. 2,719.78	S/. 6,714.28	S/. 3,994.50	S/. 162,240.09
30	S/. 162,240.09	S/. 2,654.42	S/. 6,714.28	S/. 4,059.86	S/. 158,180.24
31	S/. 158,180.24	S/. 2,588.00	S/. 6,714.28	S/. 4,126.28	S/. 154,053.96
32	S/. 154,053.96	S/. 2,520.49	S/. 6,714.28	S/. 4,193.79	S/. 149,860.17
33	S/. 149,860.17	S/. 2,451.87	S/. 6,714.28	S/. 4,262.40	S/. 145,597.76
34	S/. 145,597.76	S/. 2,382.14	S/. 6,714.28	S/. 4,332.14	S/. 141,265.62
35	S/. 141,265.62	S/. 2,311.26	S/. 6,714.28	S/. 4,403.02	S/. 136,862.60
36	S/. 136,862.60	S/. 2,239.22	S/. 6,714.28	S/. 4,475.06	S/. 132,387.54
37	S/. 132,387.54	S/. 2,166.00	S/. 6,714.28	S/. 4,548.28	S/. 127,839.27
38	S/. 127,839.27	S/. 2,091.59	S/. 6,714.28	S/. 4,622.69	S/. 123,216.58
39	S/. 123,216.58	S/. 2,015.96	S/. 6,714.28	S/. 4,698.32	S/. 118,518.26
40	S/. 118,518.26	S/. 1,939.09	S/. 6,714.28	S/. 4,775.19	S/. 113,743.07
41	S/. 113,743.07	S/. 1,860.96	S/. 6,714.28	S/. 4,853.32	S/. 108,889.75
42	S/. 108,889.75	S/. 1,781.55	S/. 6,714.28	S/. 4,932.72	S/. 103,957.02
43	S/. 103,957.02	S/. 1,700.85	S/. 6,714.28	S/. 5,013.43	S/. 98,943.59
44	S/. 98,943.59	S/. 1,618.82	S/. 6,714.28	S/. 5,095.45	S/. 93,848.14
45	S/. 93,848.14	S/. 1,535.46	S/. 6,714.28	S/. 5,178.82	S/. 88,669.32
46	S/. 88,669.32	S/. 1,450.73	S/. 6,714.28	S/. 5,263.55	S/. 83,405.77
47	S/. 83,405.77	S/. 1,364.61	S/. 6,714.28	S/. 5,349.67	S/. 78,056.10
48	S/. 78,056.10	S/. 1,277.08	S/. 6,714.28	S/. 5,437.20	S/. 72,618.90
49	S/. 72,618.90	S/. 1,188.12	S/. 6,714.28	S/. 5,526.15	S/. 67,092.75
50	S/. 67,092.75	S/. 1,097.71	S/. 6,714.28	S/. 5,616.57	S/. 61,476.18
51	S/. 61,476.18	S/. 1,005.82	S/. 6,714.28	S/. 5,708.46	S/. 55,767.72
52	S/. 55,767.72	S/. 912.42	S/. 6,714.28	S/. 5,801.86	S/. 49,965.86
53	S/. 49,965.86	S/. 817.50	S/. 6,714.28	S/. 5,896.78	S/. 44,069.08
54	S/. 44,069.08	S/. 721.02	S/. 6,714.28	S/. 5,993.26	S/. 38,075.82

Periodo	Deuda inicial	Interés	Cuota	Amortización	Monto final
55	S/. 38,075.82	S/. 622.96	S/. 6,714.28	S/. 6,091.32	S/. 31,984.50
56	S/. 31,984.50	S/. 523.30	S/. 6,714.28	S/. 6,190.98	S/. 25,793.52
57	S/. 25,793.52	S/. 422.01	S/. 6,714.28	S/. 6,292.27	S/. 19,501.26
58	S/. 19,501.26	S/. 319.06	S/. 6,714.28	S/. 6,395.22	S/. 13,106.04
59	S/. 13,106.04	S/. 214.43	S/. 6,714.28	S/. 6,499.85	S/. 6,606.19
60	S/. 6,606.19	S/. 108.08	S/. 6,714.28	S/. 6,606.19	S/. 0.00

Tabla 19.2.: Simulación de pagos del activo fijo

(Fuente: Elaboración propia)

Anexo 20: Detalle de costos de ventas

N° Trabajadores	Posición	2015	2016	2017	2018	2019
		Sueldo mensual por persona (S/.)				
8	Subtotal Empleados	13,774.67	14,802.99	15,546.64	16,217.71	16,410.78
	Empleados	1,200.00	1,294.38	1,362.63	1,424.22	1,441.94
	Gratificación	231	248	260	271	274
	CTS	100	108	114	118.69	120.16
	Seguro (9%)	108	116	123	128	130
	Vacaciones	8	9	9	9.89	10.01
	Asignación familiar	75	75	75	75	75
	Subtotal Repartidor	2,354.11	2,525.50	2,649.44	2,761.28	2,793.46
2	Repartidor	800.00	862.92	908.42	949.48	961.30
	Gratificación	158	169	178	185	187
	CTS	67	72	76	79.12	80.11
	Seguro (9%)	72	78	82	85	87
	Vacaciones	6	6	6	6.59	6.68
	Asignación familiar	75	75	75	75	75
	Subtotal Staff de Apoyo	2,354.11	2,525.50	2,649.44	2,761.28	2,793.46
	Staff de apoyo	800.00	862.92	908.42	949.48	961.30
2	Gratificación	158	169	178	185	187
	CTS	67	72	76	79	80
	Seguro (9%)	72	78	82	85	87
	Vacaciones	6	6	6	7	7
	Asignación familiar	75	75	75	75	75
	TOTAL	16,128.78	17,328.49	18,196.08	18,978.99	19,204.24

Tabla 20.1.: Costo de mano de obra directa

(Fuente: Elaboración propia)

Utensilios	Año 1	Año 2	Año 3	Año 4	Año 5	C. u. (S/.)	Año 1	Año 2	Año 3	Año 4	Año 5
Abrelatas mango de madera	4	4	6	6	7	12.90	51.60	51.60	77.40	77.40	90.30
Bandeja de acero inoxidable	4	4	6	6	7	29.90	119.60	119.60	179.40	179.40	209.30
Fuente rectangular de vidrio	6	6	8	8	9	24.90	149.40	149.40	199.20	199.20	224.10
Bowl mezclador	4	4	5	5	7	5.90	23.60	23.60	29.50	29.50	41.30
Colador de plástico (x3 piezas)	2	2	3	3	4	12.90	25.80	25.80	38.70	38.70	51.60
Cuchara de madera	4	4	6	6	6	11.90	47.60	47.60	71.40	71.40	71.40
Cucharon de acero (33 cm)	4	4	5	5	6	5.90	23.60	23.60	29.50	29.50	35.40
Cuchillo de cocina (23 cm)	6	6	8	8	9	12.90	77.40	77.40	103.20	103.20	116.10
Espátula flexible (5")	4	4	5	5	6	17.90	71.60	71.60	89.50	89.50	107.40
Jarra de vidrio (1.8 L)	6	6	7	7	8	7.90	47.40	47.40	55.30	55.30	63.20
Olla de acero inoxidable (20 cm)	2	2	4	4	5	27.90	55.80	55.80	111.60	111.60	139.50
Rayador	2	2	3	3	4	9.90	19.80	19.80	29.70	29.70	39.60
Rodillo profesional	2	2	3	3	4	79.90	159.80	159.80	239.70	239.70	319.60
Tabla de picar	4	4	5	5	6	16.90	67.60	67.60	84.50	84.50	101.40
Exprimidor de limón	4	4	5	5	6	24.90	99.60	99.60	124.50	124.50	149.40
Exprimidor de cítricos	1	1	2	2	3	99.00	99.00	99.00	198.00	198.00	297.00
Sartén de aluminio antiadherente	2	2	3	3	4	12.90	25.80	25.80	38.70	38.70	51.60
Taper rectangular (500 ml)	4	4	6	6	7	7.90	31.60	31.60	47.40	47.40	55.30
Taper cuadrado (430 ml)	4	4	6	6	7	9.90	39.60	39.60	59.40	59.40	69.30
Set 3 secadores (63x38 cm)	4	4	6	6	7	14.90	59.60	59.60	89.40	89.40	104.30
Total (S/.)							1,295.80	1,295.80	1,896.00	1,896.00	2,337.10

Tabla 20.2.: Materiales directos e indirectos

(Fuente: Elaboración propia)

Anexo 21: Detalle de Gastos Administrativos

Posición	Año 1	Año 2	Año 3	Año 4	Año 5
Subtotal Gerente General	6,897.22	7,432.81	7,820.12	8,169.64	8,270.20
Gerente General	5,000.00	5,393.25	5,677.64	5,934.27	6,008.10
Gratificación	921	992	1,044	1,091	1,104
CTS	417	449	473	495	501
Seguro (9%)	450	485	511	534	541
Vacaciones	35	37	39	41	42
Asignación familiar	75	75	75	75	75
Subtotal Asistente	2,130.42	2,291.09	2,407.29	2,512.14	2,542.31
Asistente de gerencia general	1,500.00	1,617.98	1,703.29	1,780.28	1,802.43
Gratificación	285	306	322	336	340
CTS	125	135	142	148	150
Seguro (9%)	135	146	153	160	162
Vacaciones	10	11	12	12	13
Asignación familiar	75	75	75	75	75
Subtotal Jefe de Operaciones	4,173.33	4,494.69	4,727.07	4,936.78	4,997.12
Jefe de Operaciones	3,000.00	3,235.95	3,406.58	3,560.56	3,604.86
Gratificación	558	600	631	659	667
CTS	250	270	284	297	300
Seguro (9%)	270	291	307	320	324
Vacaciones	21	22	24	25	25
Asignación familiar	75	75	75	75	75
Subtotal Jefe de Ventas y MKT	4,173.33	4,494.69	4,727.07	4,936.78	4,997.12
Jefe de Ventas y Marketing	3,000.00	3,235.95	3,406.58	3,560.56	3,604.86
Gratificación	558	600	631	659	667
CTS	250	270	284	297	300
Seguro (9%)	270	291	307	320	324
Vacaciones	21	22	24	25	25
Asignación familiar	75	75	75	75	75

Subtotal Jefe de Logística	4,173.33	4,494.69	4,727.07	4,936.78	4,997.12
Jefe de Logística	3,000.00	3,235.95	3,406.58	3,560.56	3,604.86
Gratificación	558	600	631	659	667
CTS	250	270	284	297	300
Seguro (9%)	270	291	307	320	324
Vacaciones	21	22	24	25	25
Asignación familiar	75	75	75	75	75
Subtotal Jefe de RRRHH	4,173.33	4,494.69	4,727.07	4,936.78	4,997.12
Jefe de Recursos Humanos	3,000.00	3,235.95	3,406.58	3,560.56	3,604.86
Gratificación	558	600	631	659	667
CTS	250	270	284	297	300
Seguro (9%)	270	291	307	320	324
Vacaciones	21	22	24	25	25
Asignación familiar	75	75	75	75	75
Subtotal Analista	1,177.06	1,262.75	1,324.72	1,380.64	1,396.73
Analista Comercial	800.00	862.92	908.42	949.48	961.30
Gratificación	158	169	178	185	187
CTS	67	72	76	79	80
Seguro (9%)	72.00	77.66	81.76	85.45	86.52
Vacaciones	6	6	6	7	7
Asignación familiar	75	75	75	75	75
TOTAL ANUAL (S/.)	322,776.33	347,584.75	365,525.18	381,714.75	386,372.55
TOTAL MENSUAL (S/.)	26,898.03	28,965.40	30,460.43	31,809.56	32,197.71

Tabla 21.1.: Sueldos de planilla administrativa

(Fuente: Elaboración propia)

Servicio	Año 1	Año 2	Año 3	Año 4	Año 5
Agua y desagüe	74,520.00	74,520.00	74,520.00	74,520.00	74,520.00
Electricidad	15,444.48	15,444.48	15,444.48	15,444.48	15,444.48
Dúo: Internet y Teléfono fijo	1,078.80	1,078.80	1,078.80	1,078.80	1,078.80
POS	6,313.20	6,242.40	6,242.40	6,242.40	6,242.40
TOTAL (S/.)	97,356.48	97,285.68	97,285.68	97,285.68	97,285.68

Tabla 21.2.: Servicios anuales

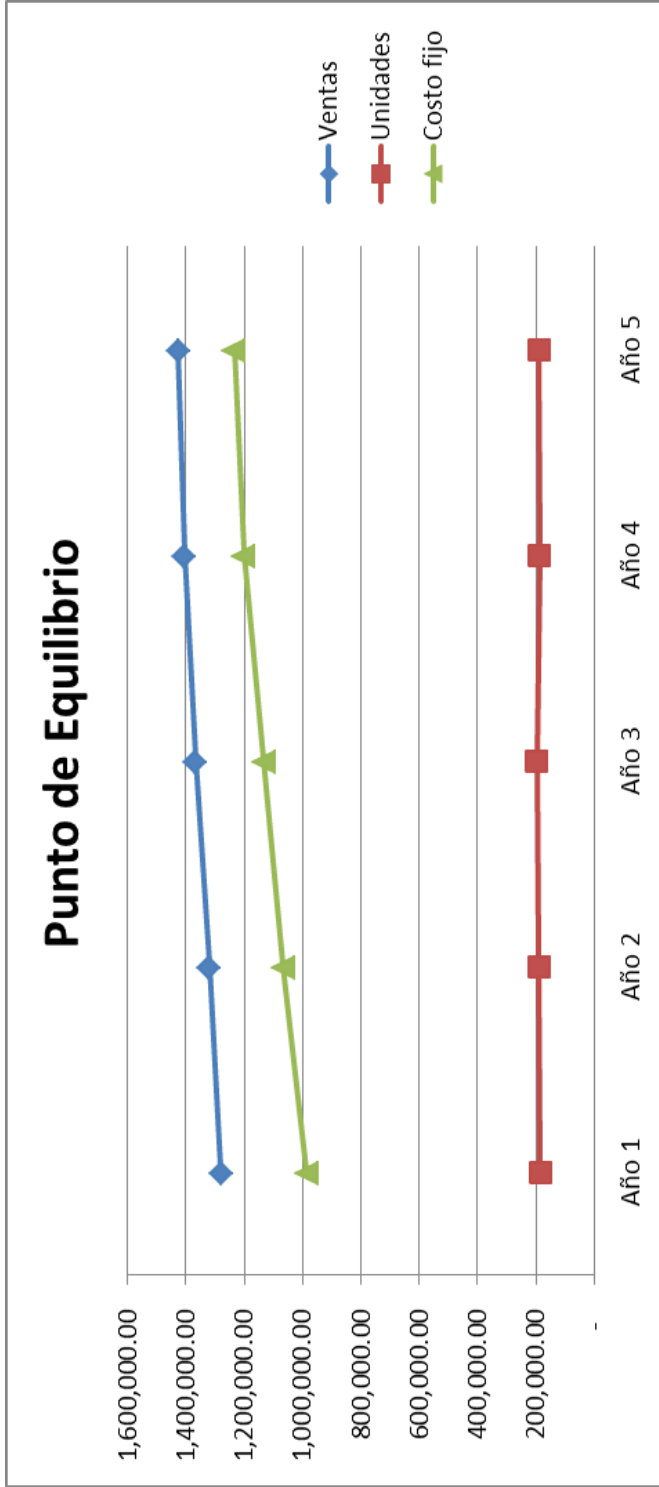
(Fuente: Elaboración propia)

Servicio tercerizado	Año 1	Año 2	Año 3	Año 4	Año 5
Seguridad	2,000.00	2,000.00	2,000.00	2,000.00	2,000.00
Mantenimiento	1,000.00	1,000.00	1,000.00	1,000.00	1,000.00
Personal de limpieza	3,000.00	3,000.00	3,000.00	3,000.00	3,000.00
TOTAL (S/.)	6,000.00	6,000.00	6,000.00	6,000.00	6,000.00

Tabla 21.3.: Servicios tercerizados anuales

(Fuente: Elaboración propia)

Anexo 22: Gráfico del Punto de Equilibrio



(Fuente: Elaboración propia)