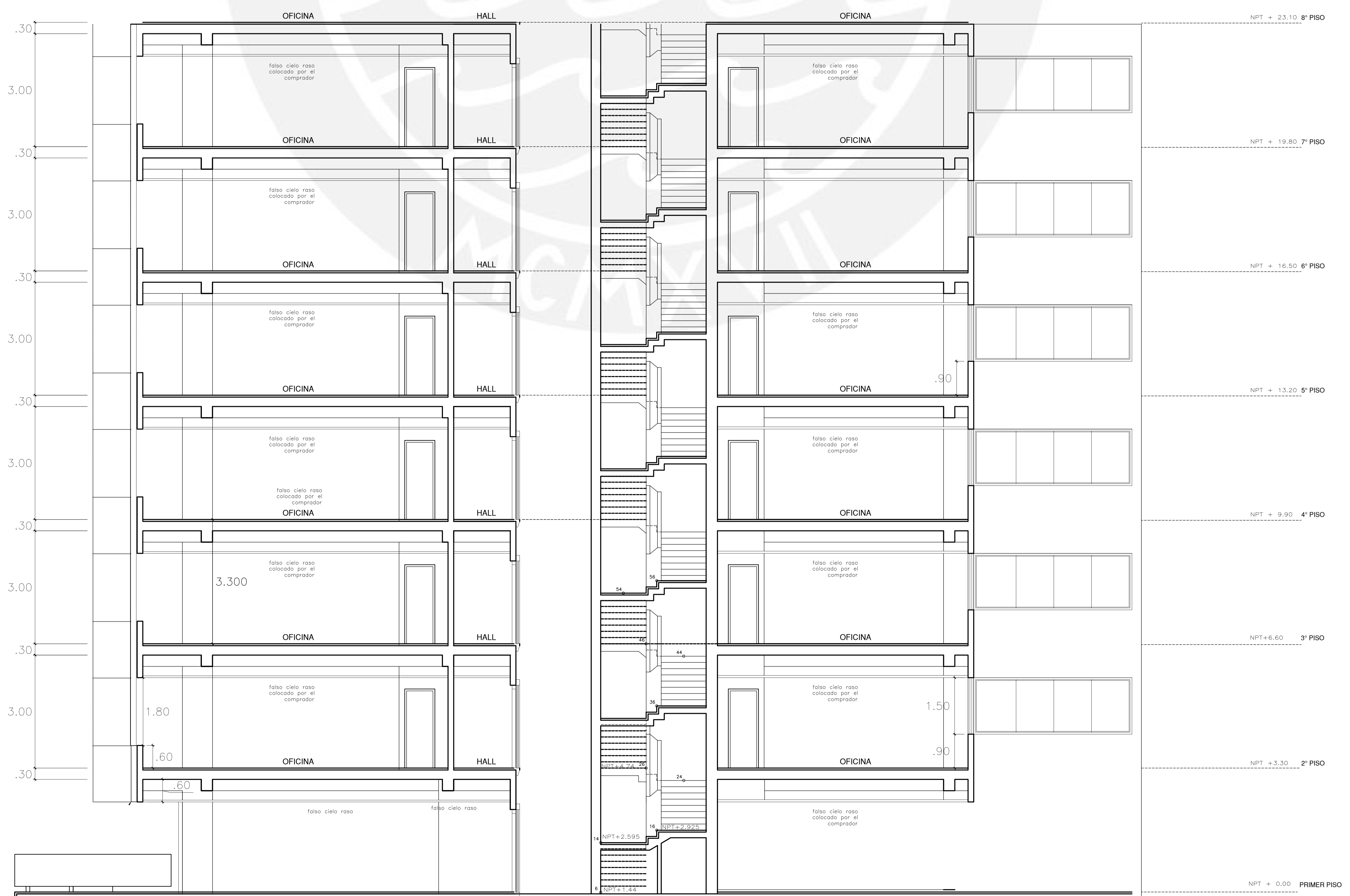
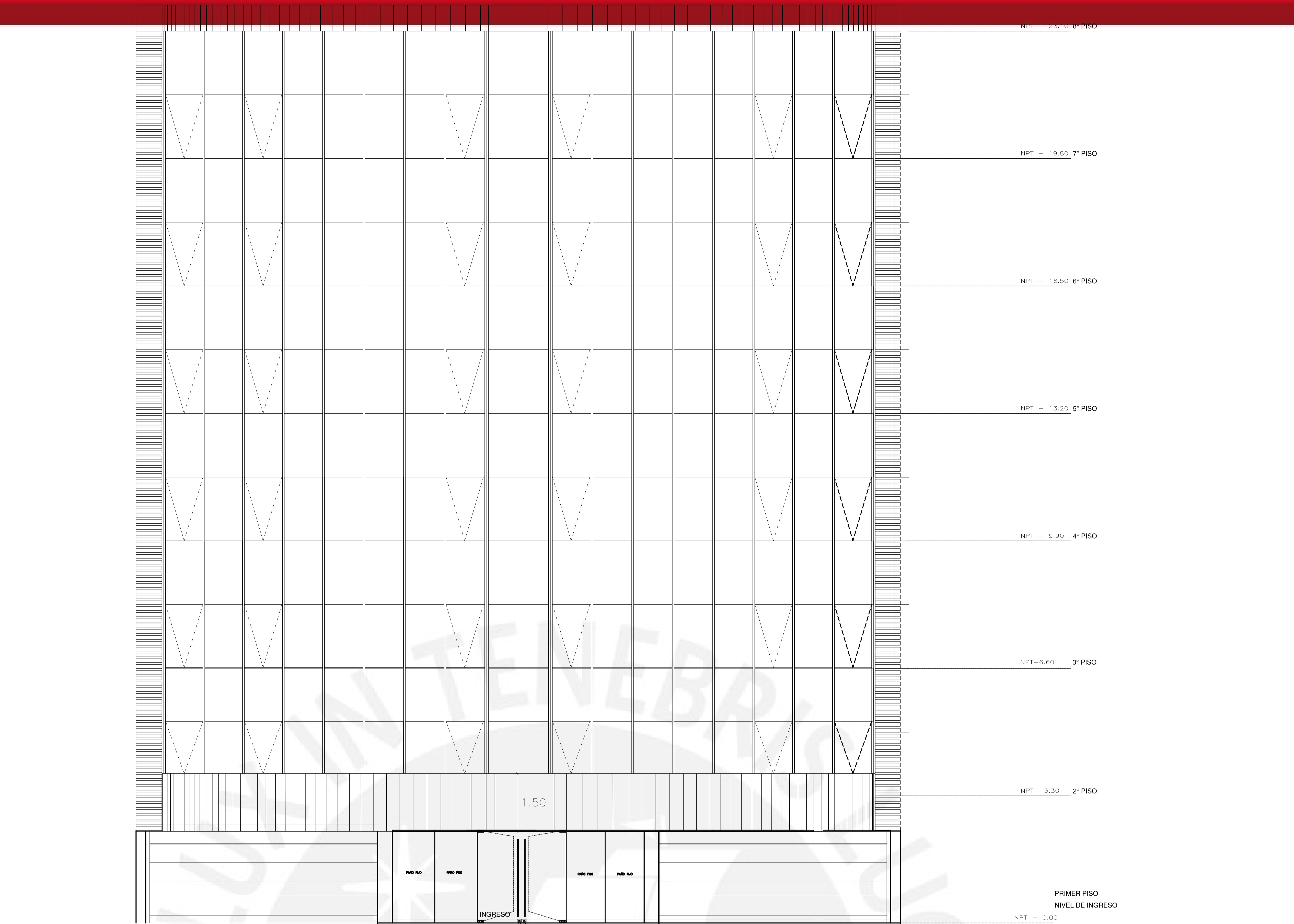


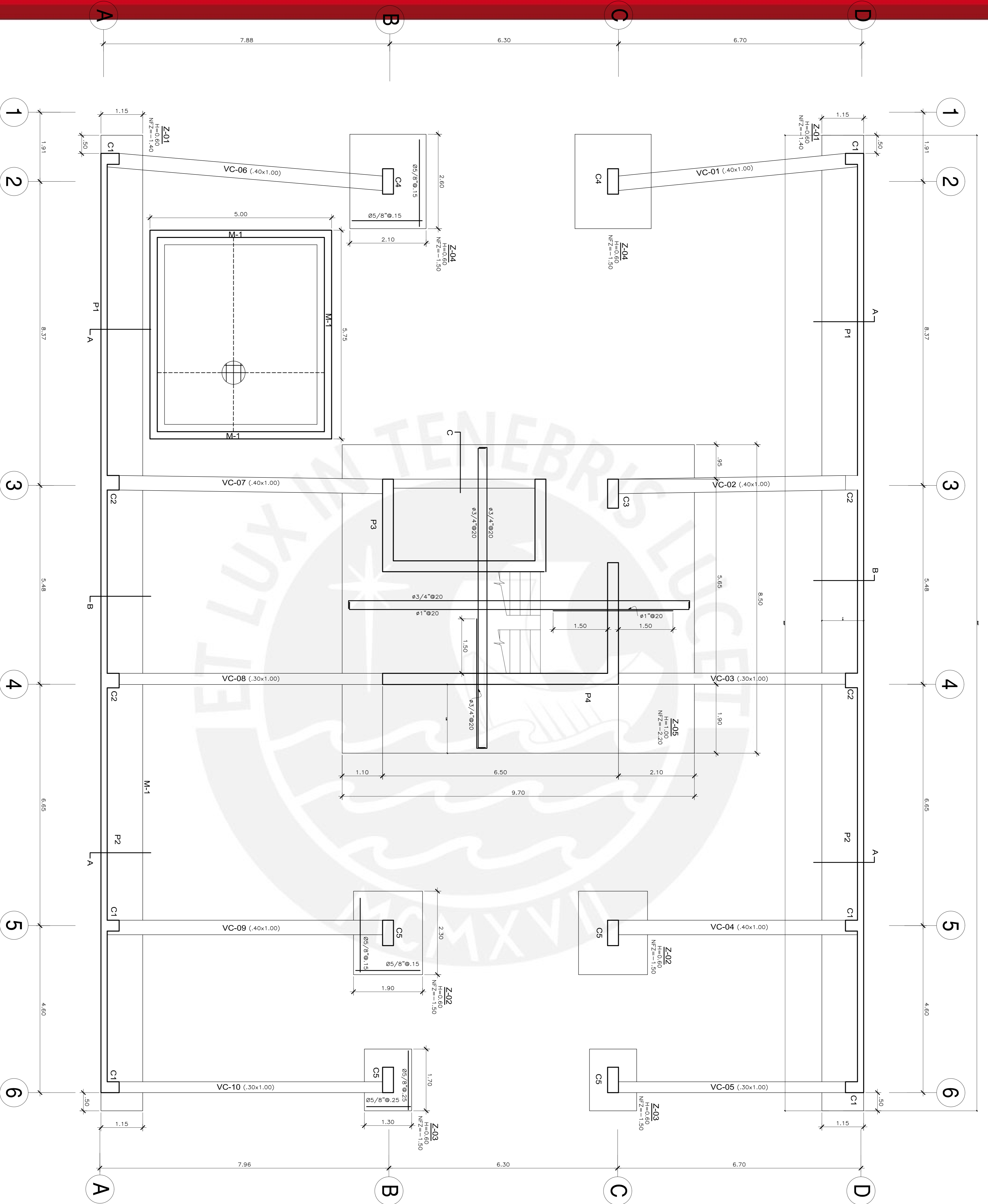
PRIMER PISO

NPT (+0.00, +0.45, +1.11)



GABRIEL MOYANO ROSTWOROWSKI

| | | | |
|-------|----------------------|--------|----------------------|
| OBRA | EDIFICIO DE OFICINAS | PLANO | ELEVACIONES Y CORTES |
| FECHA | SEPTIEMBRE 2016 | ESCALA | 1:50 |
| | | LAMINA | A 03 |



PLANTA CIMENTACION

NOTA : VERIFICAR DIMENSIONES CON ARQUITECTURA EN SITIO
Esc:1/50

PARAMETROS SISMO RESISTENTES

- SISTEMA ESTRUCTURAL SISMORESISTENTE
- EJE X-X-----MUROS DE CONCRETO
- EJE Y-Y-----MUROS DE CONCRETO
- FACTOR DE ZONA (Z) ----- 0.40
- FACTOR DE USO (U) ----- 1.00
- FACTOR DE SUELO (S) ----- 1.00
- PERIODO DEL SUELO (T_s) ----- 0.40
- COEFICIENTE DE REDUCCION (R):
- EJE X-X-----6.0 (REGULAR)
- EJE Y-Y-----6.0 (REGULAR)
- DESPLAZAMIENTO MAXIMO
- EJE X-X-----0.56 cm.
- EJE Y-Y-----0.89 cm.
- DERIVA INELASTICA MAXIMA (R):
- EJE X-X-----0.00367
- EJE Y-Y-----0.00109

CONDICIONES DE CIMENTACION

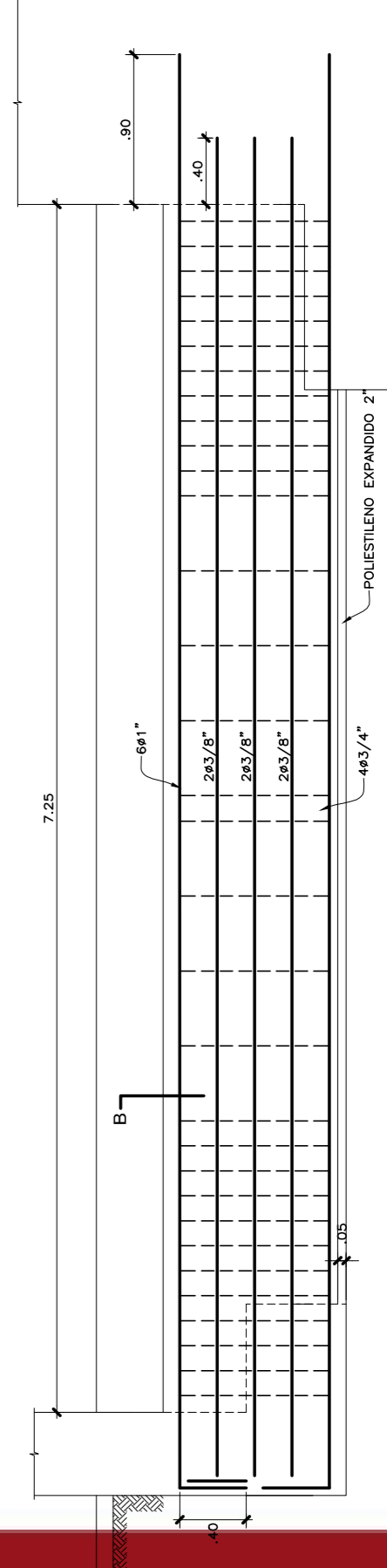
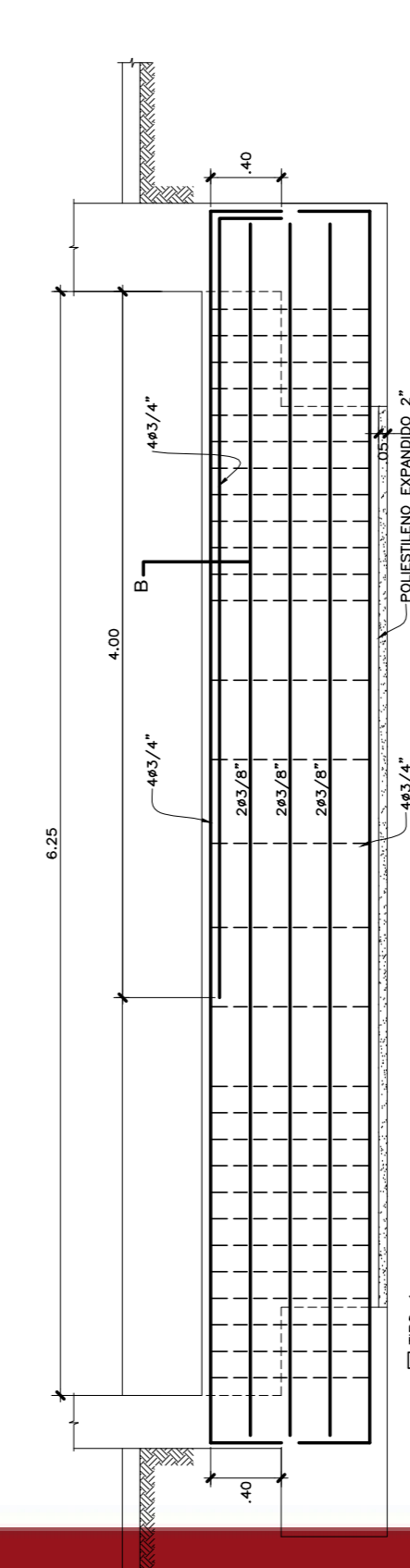
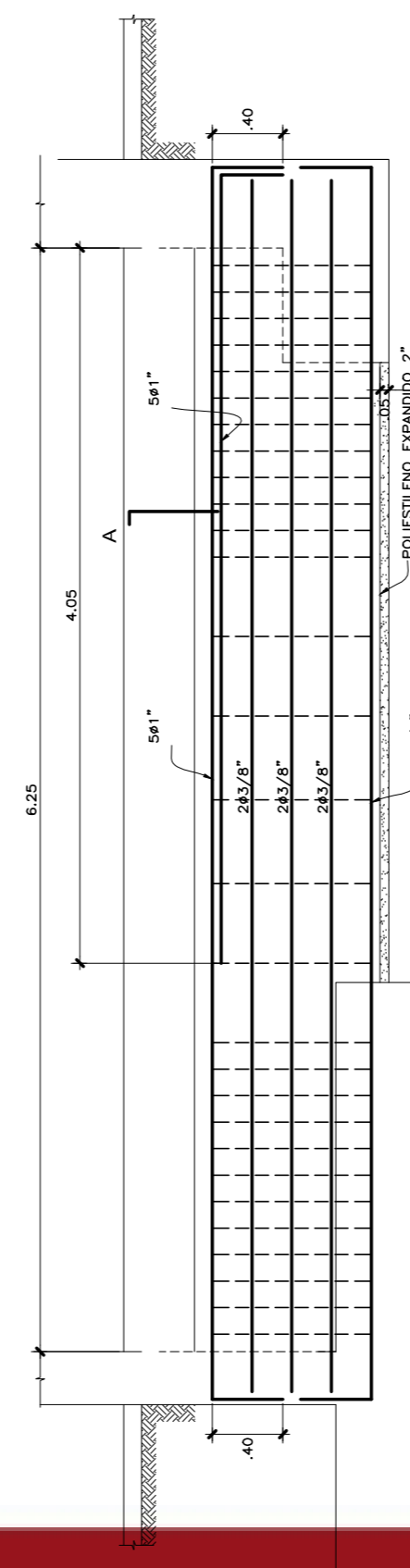
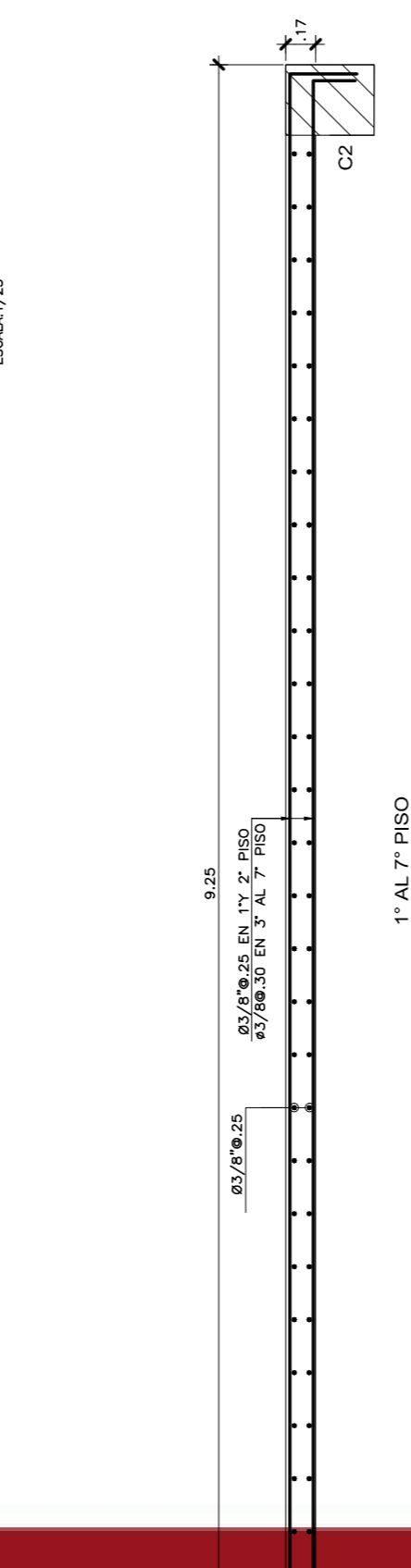
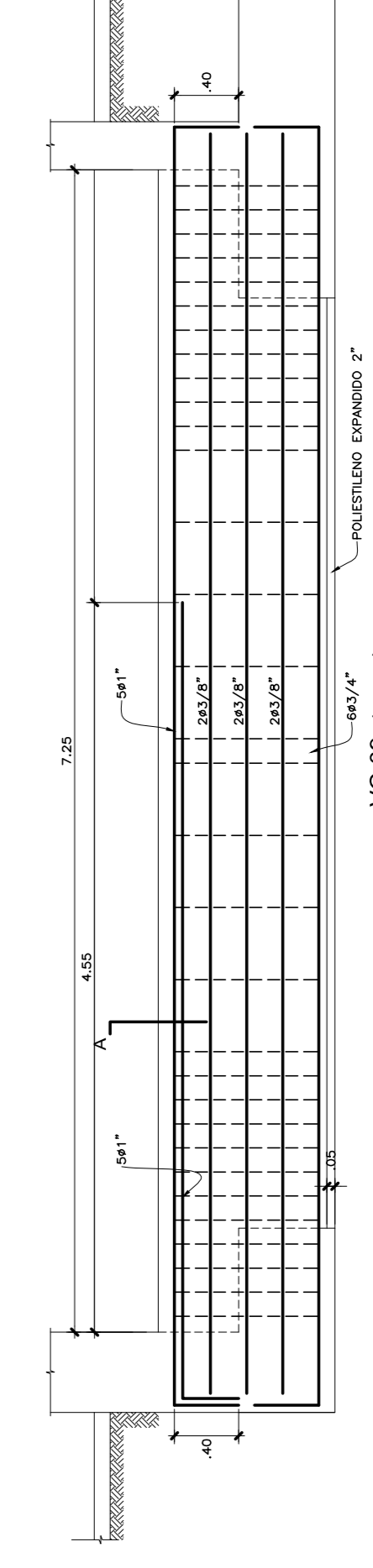
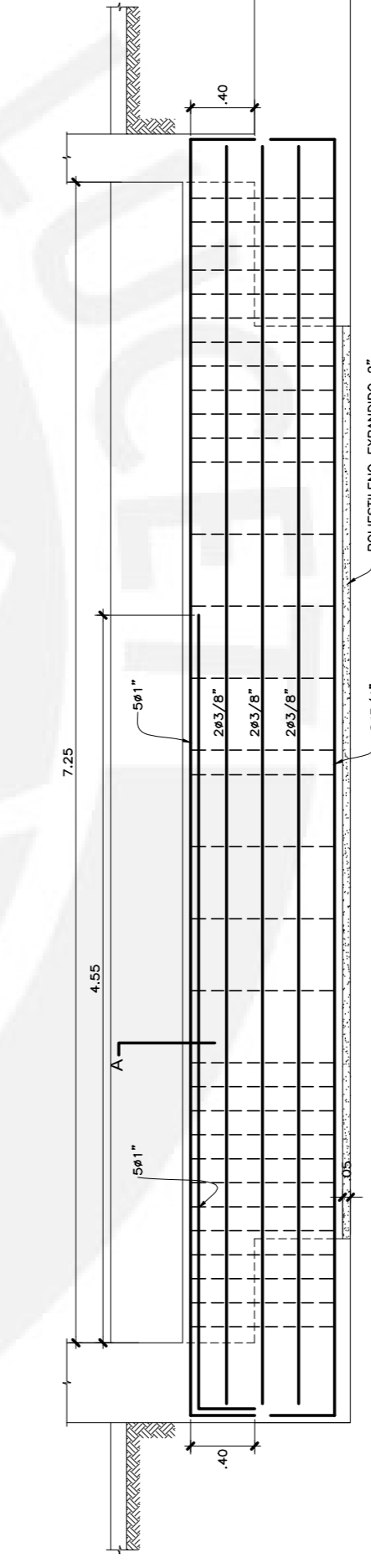
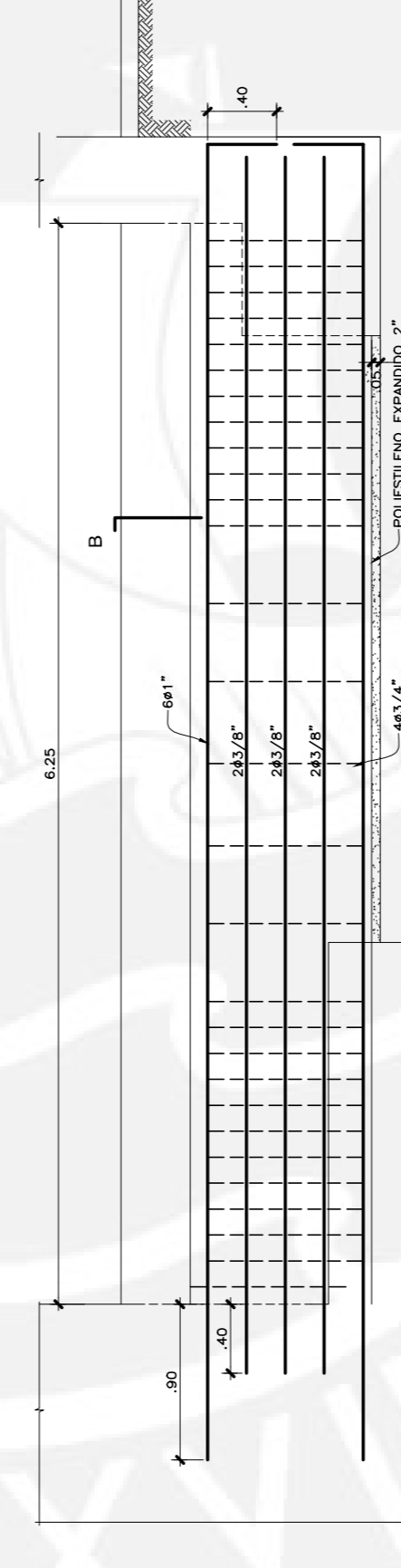
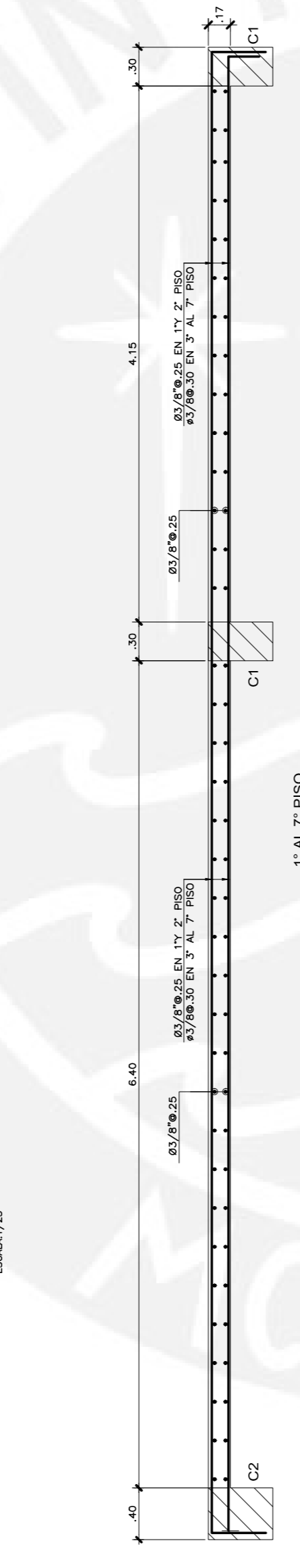
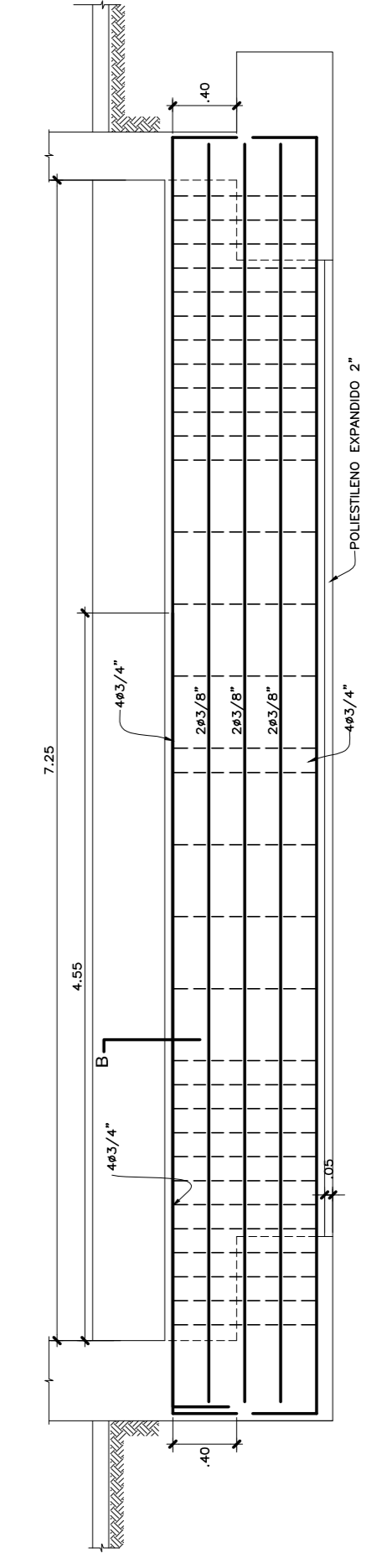
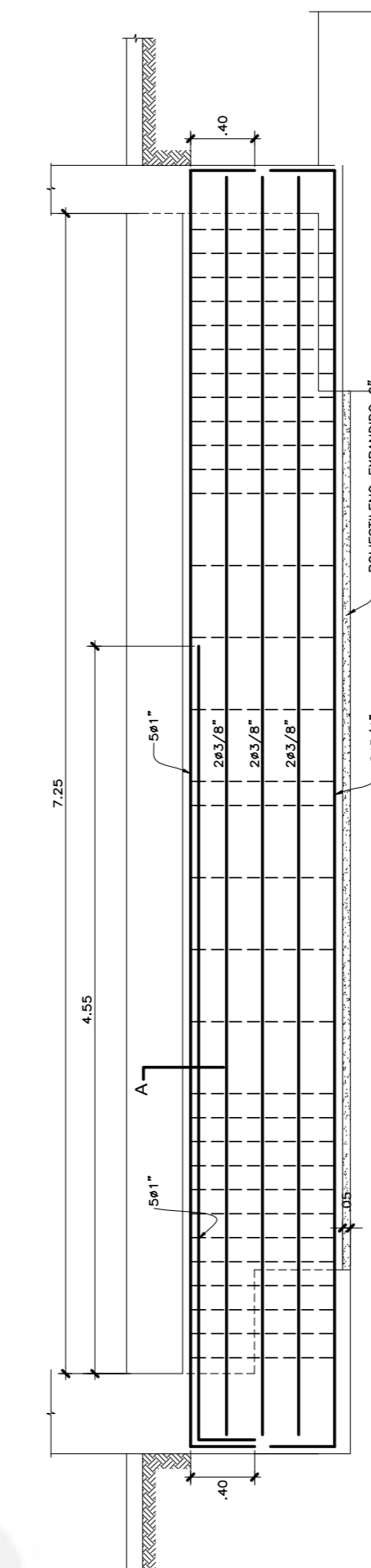
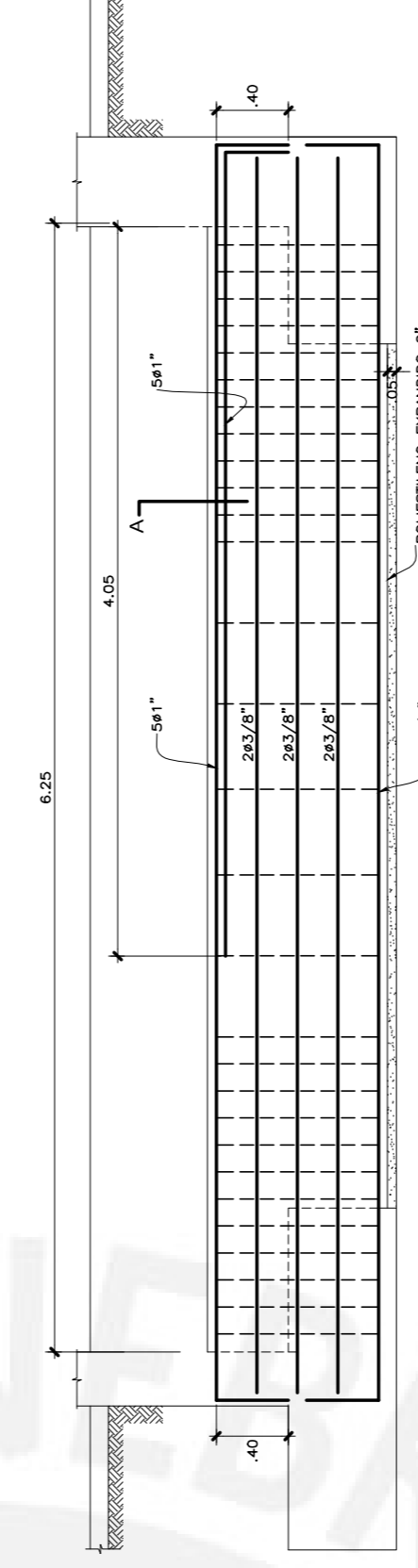
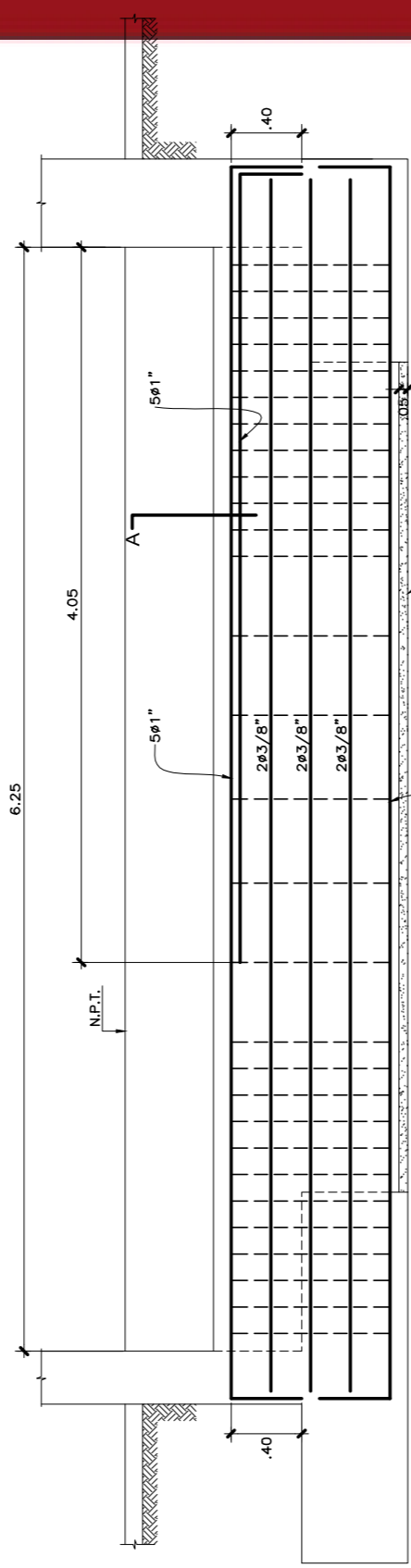
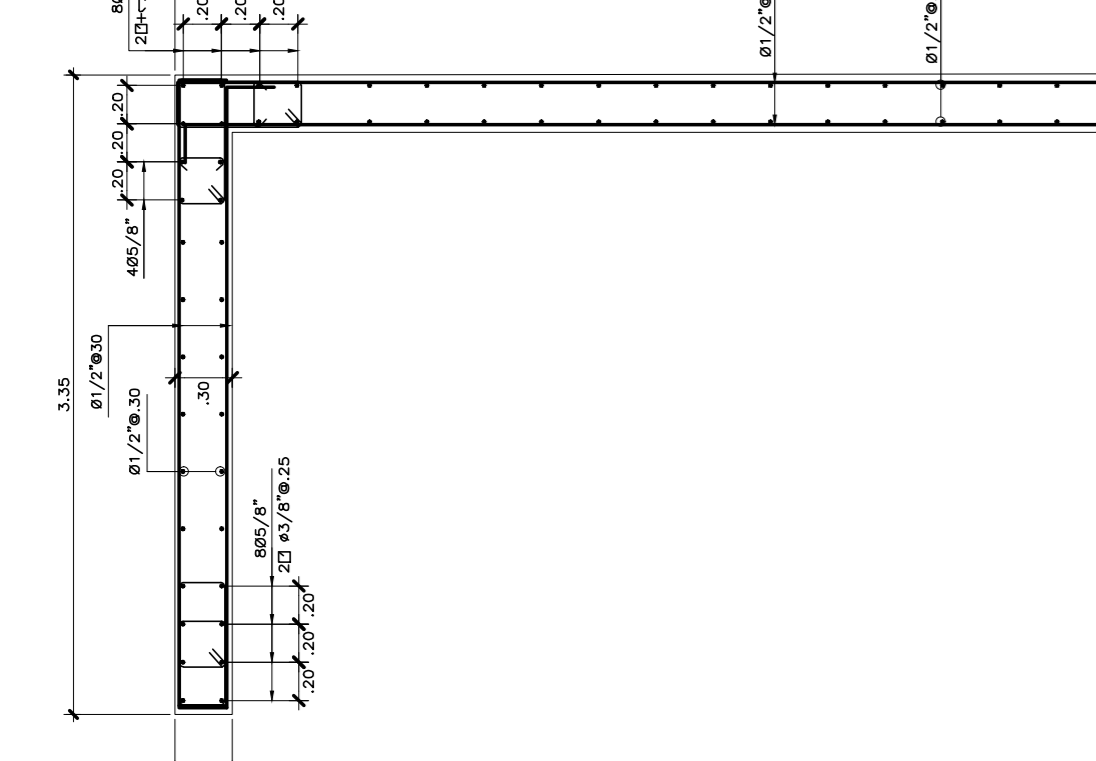
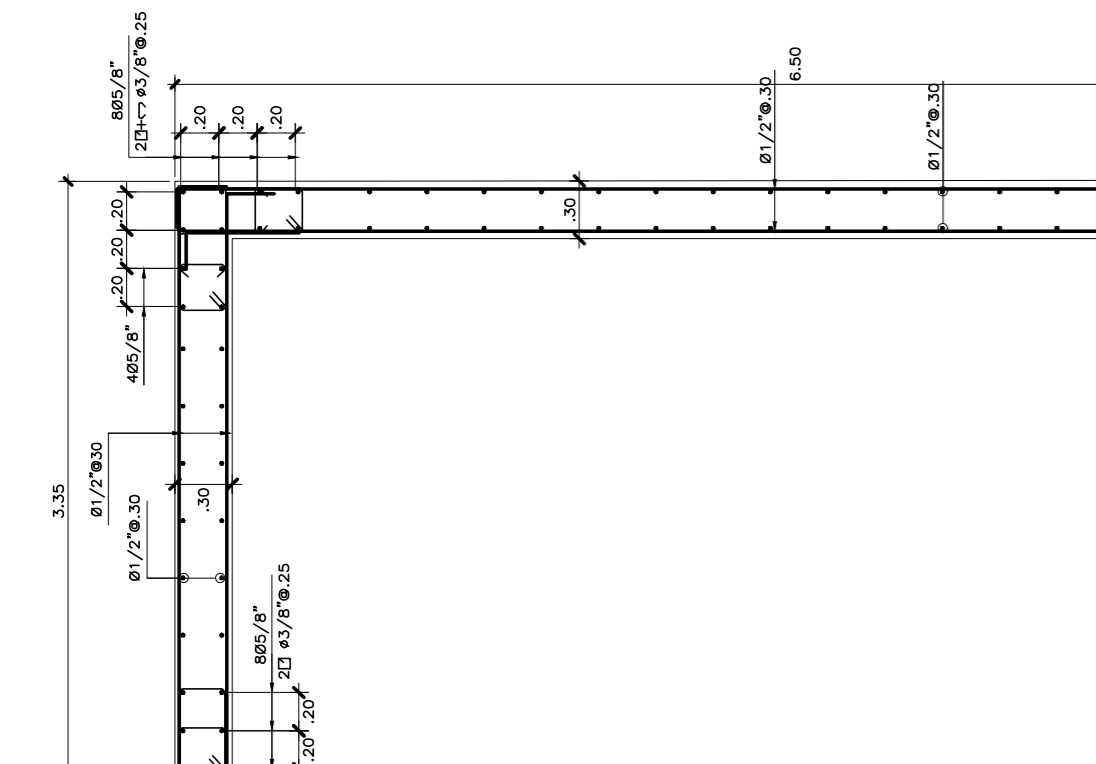
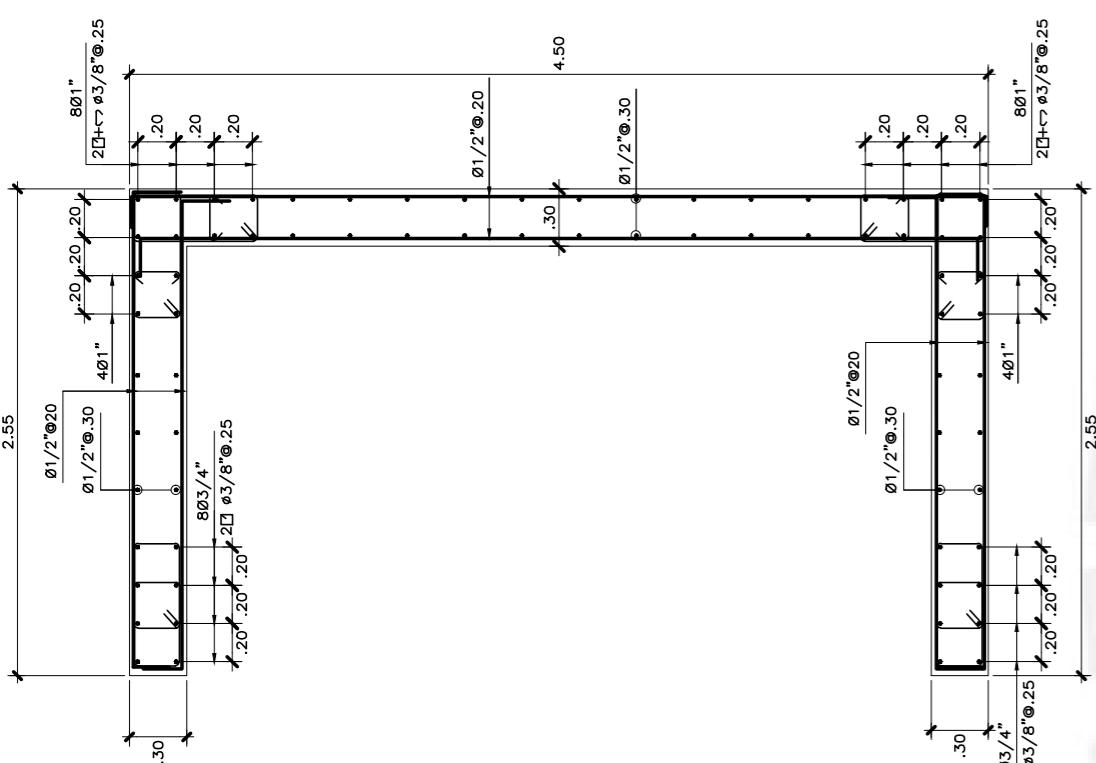
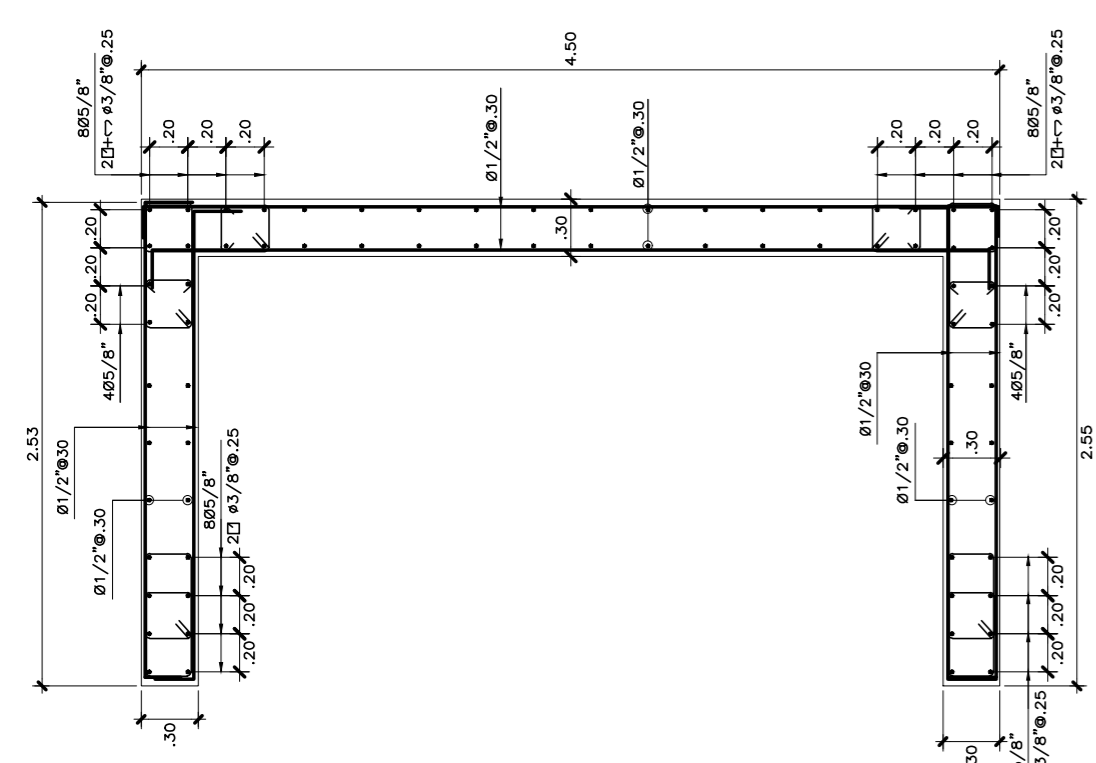
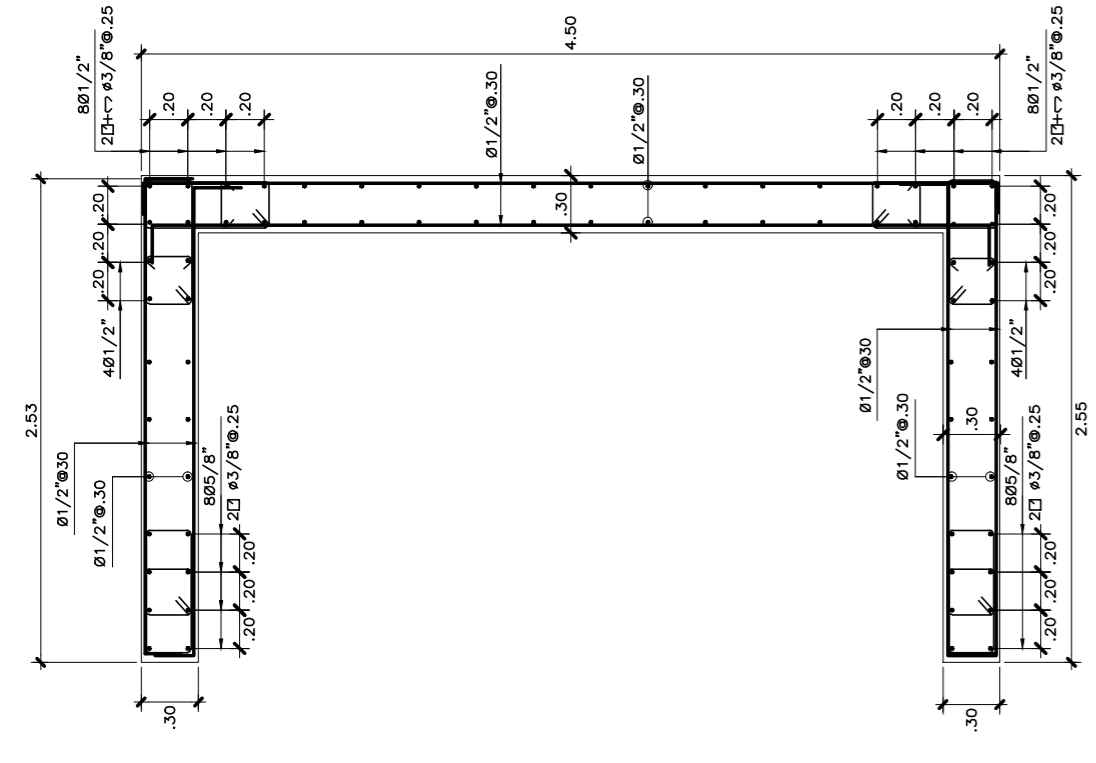
RESUMEN DE LAS CONDICIONES DE CIMENTACION (E020)

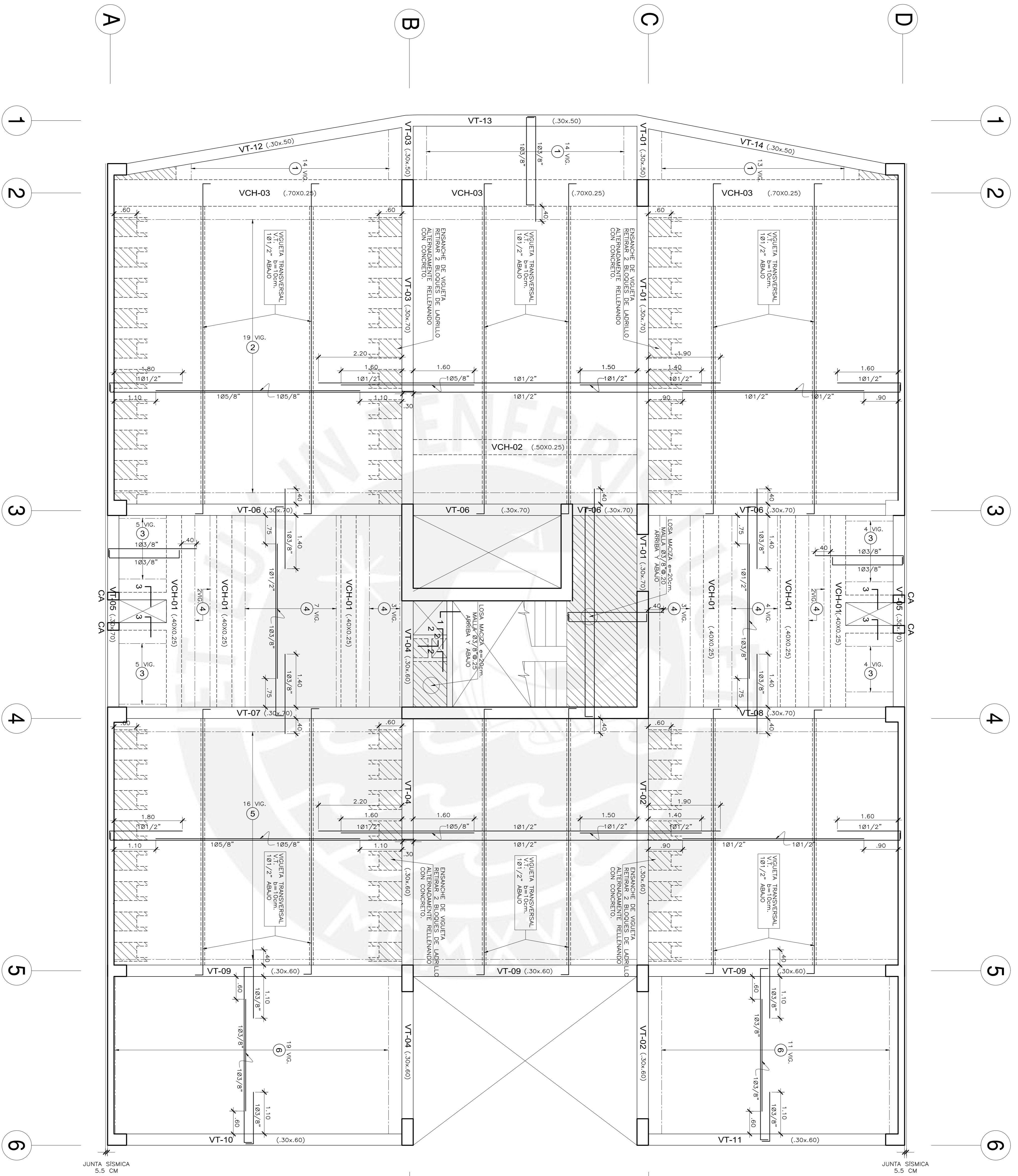
- PRESION ADMISIBLE ----- 4.00kg/cm².
- PROFUNDIDAD DE CIMENTACION - 1.50m MIN. RESPECTO DEL NIVEL DE PISO MAS BAJO.
- ESTRATO DE APOYO: GRAVA BIEN GRADUADA (CM)

GABRIEL MOYANO ROSTROWOSKI

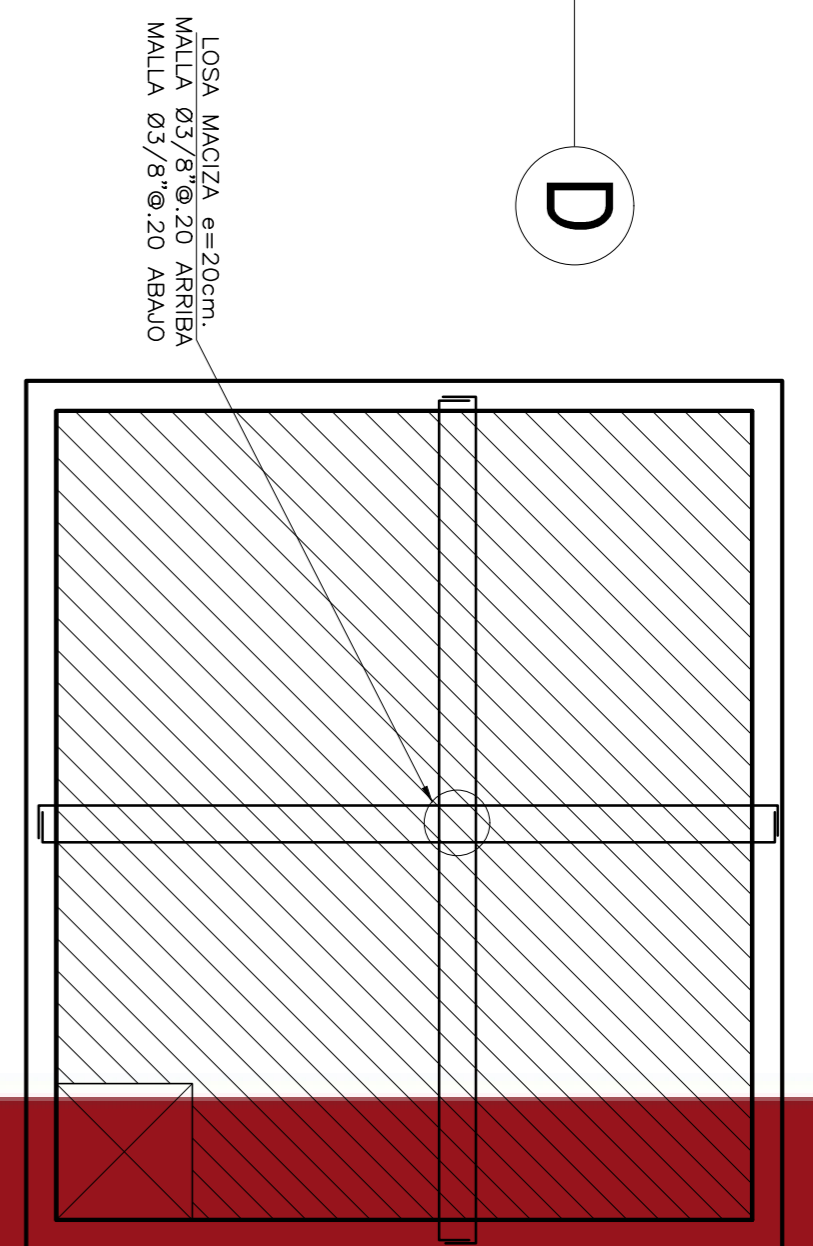
OBRA: EDIFICIO DE OFICINAS

FECHA: SEPTIEMBRE 2016

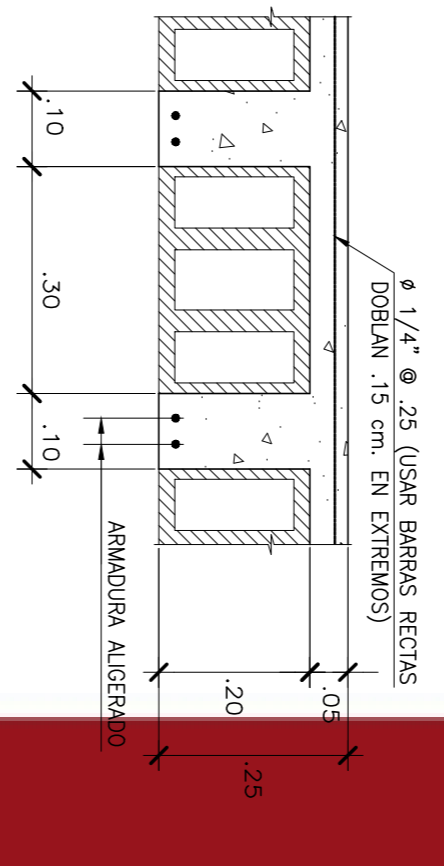




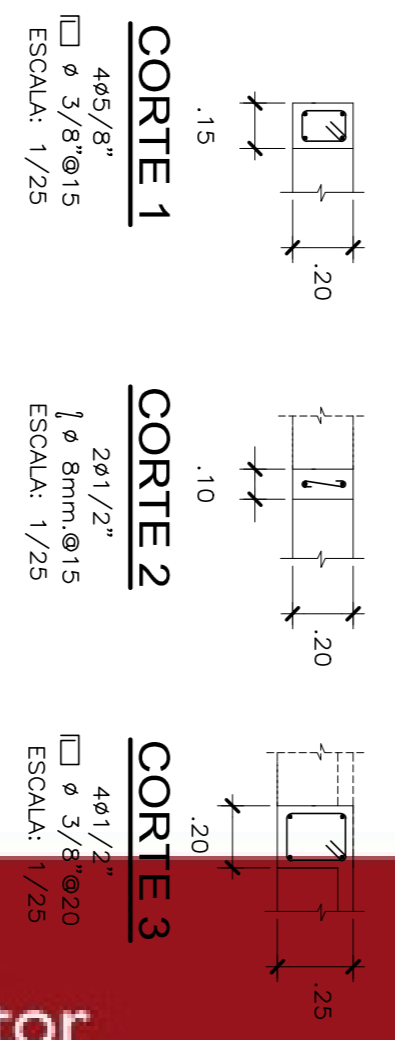
PLANTA ENCOFRADO TECHO TÍPICO
ALIGERADO e=25 cm. S/C=200Kg/m² +50Kg/m² tabiquería móvil
ESCALA: 1/50



PLANTA ENCOFRADO TECHO CISTERNA
LOSA MACIZA e=20cm. S/C = 200 Kg/m²
ESCALA: 1/50

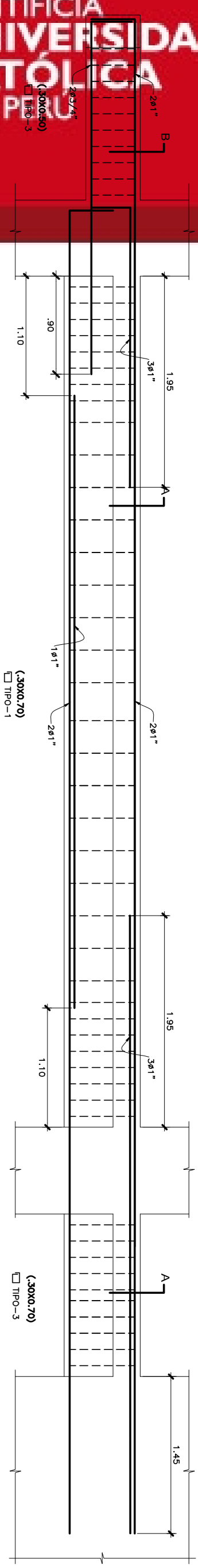


DETALLE TÍPICO ALIGERADO e = 25 cm.
ESCALA: 1/70

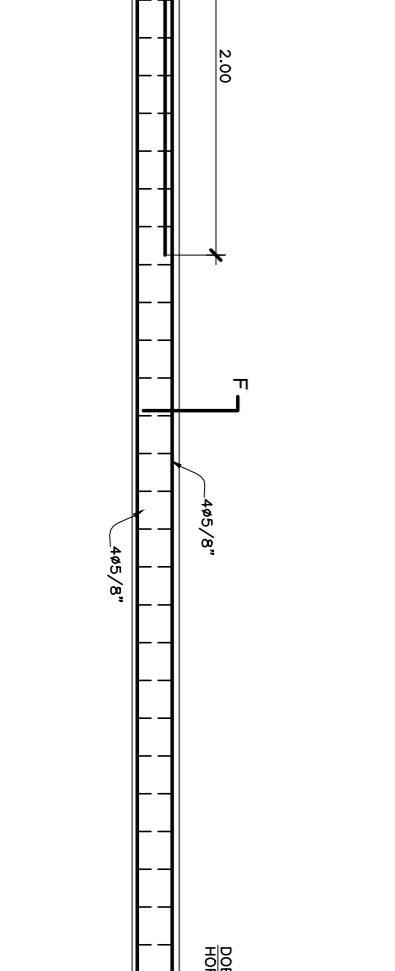
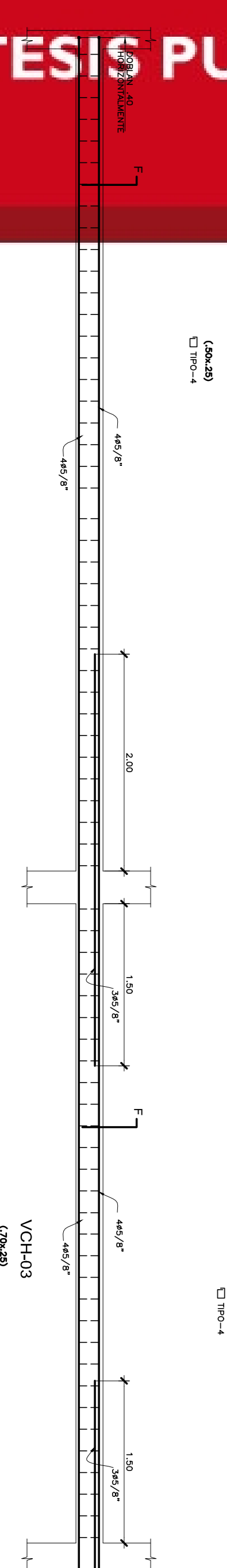
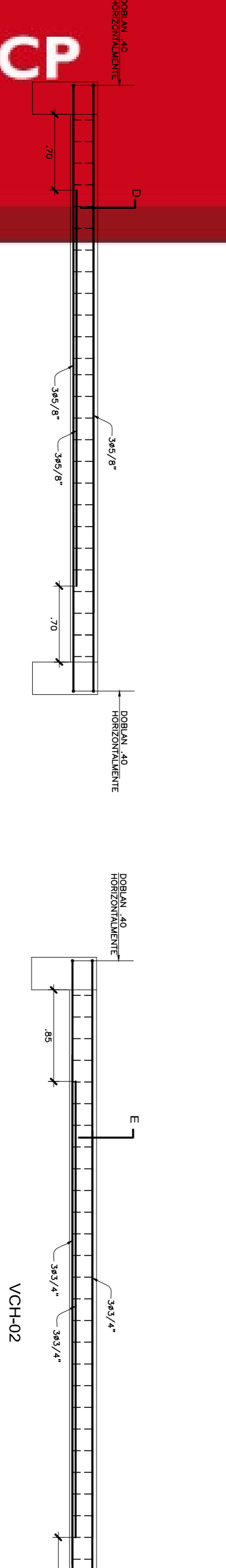
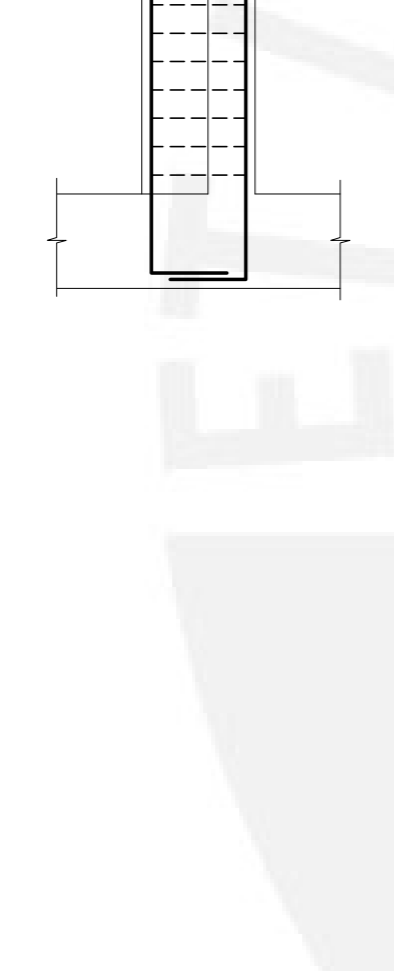
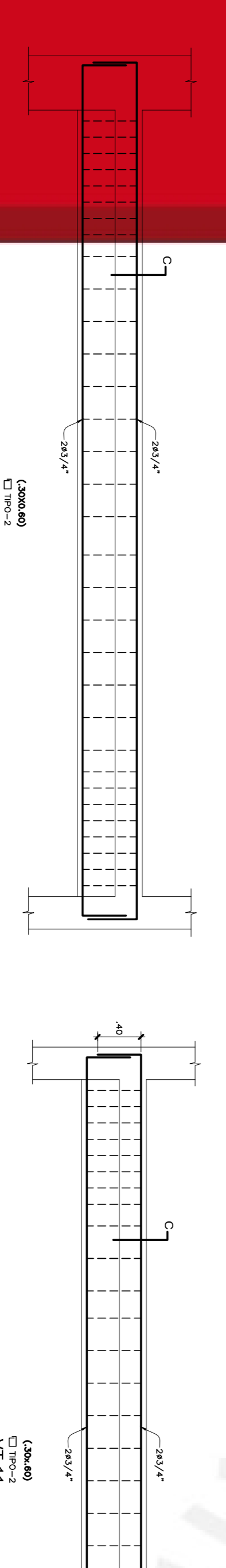
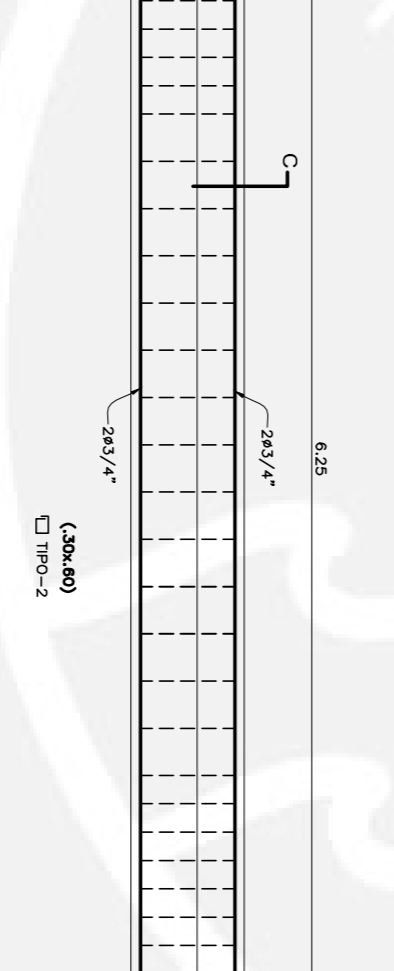
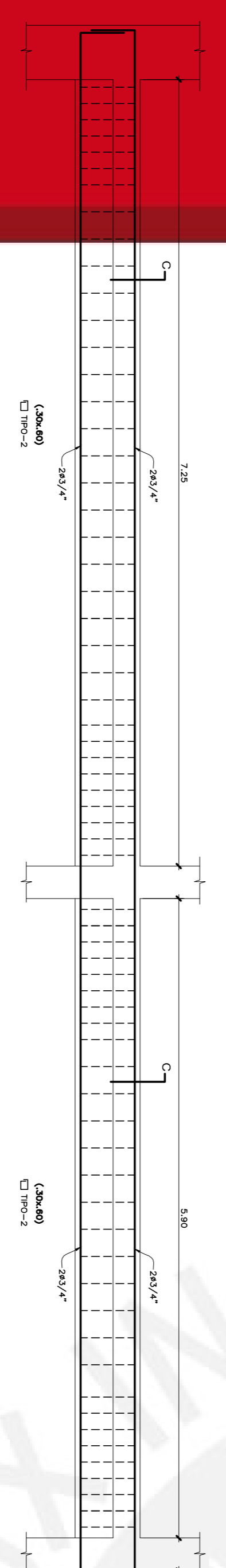
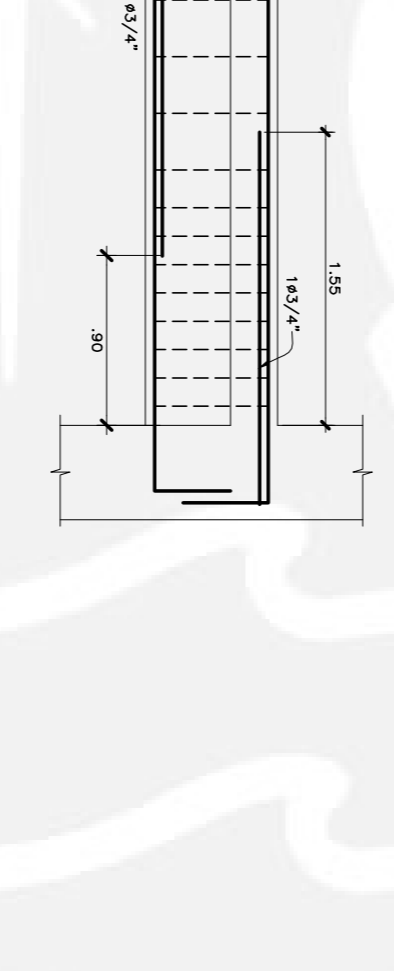
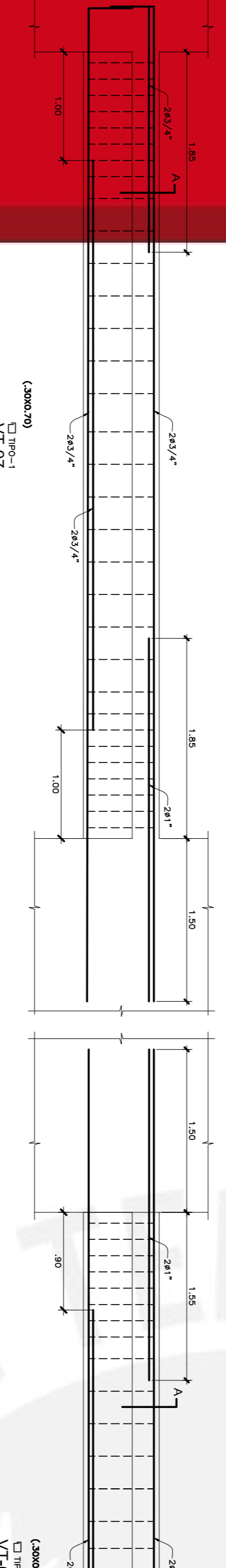
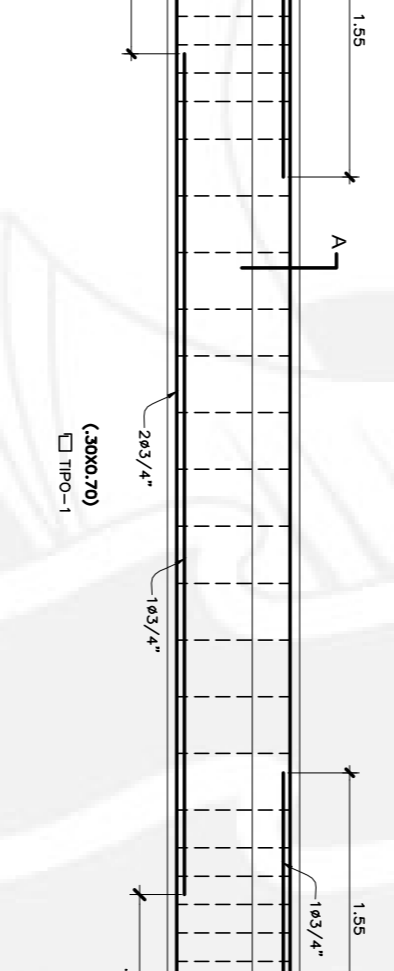
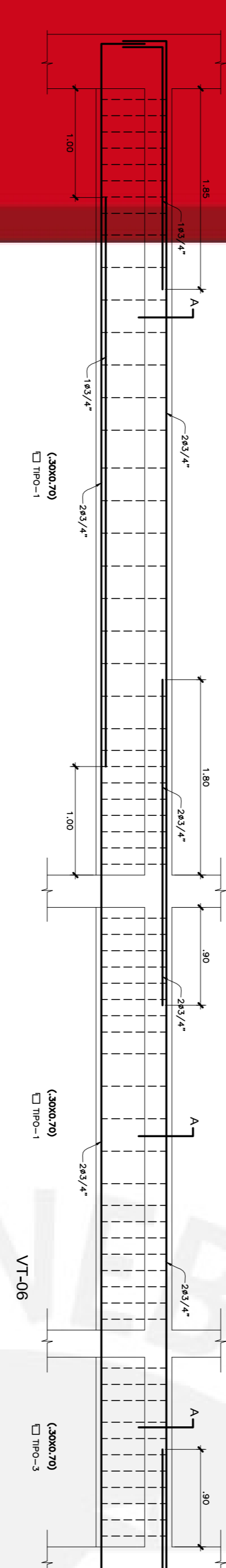
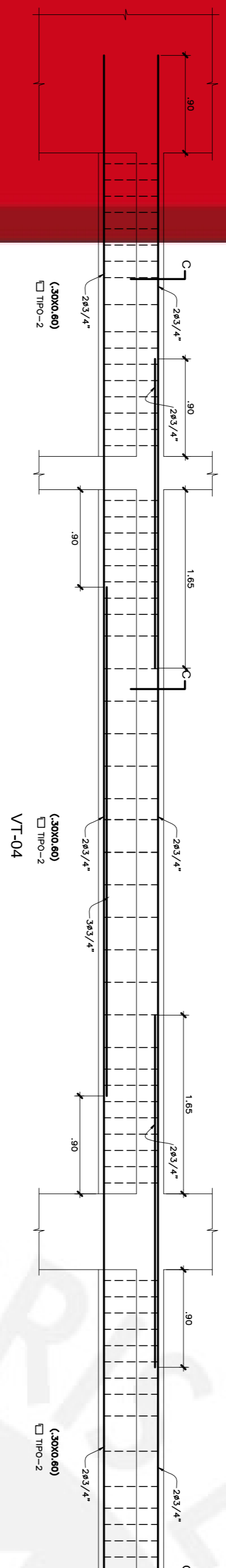
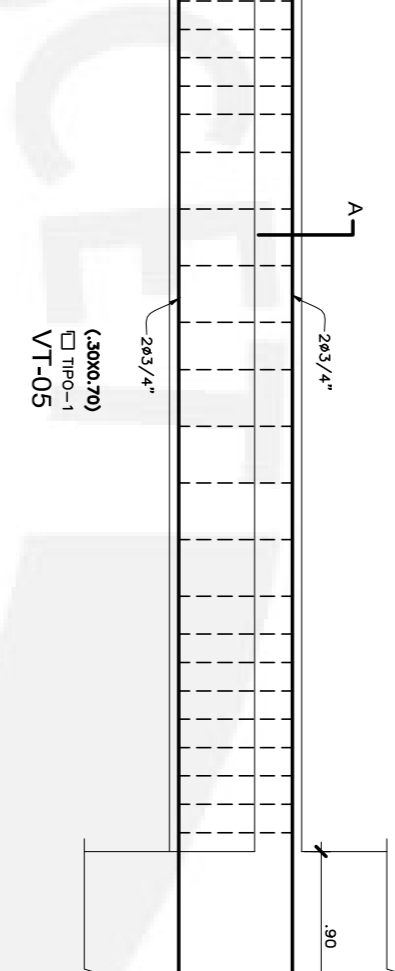
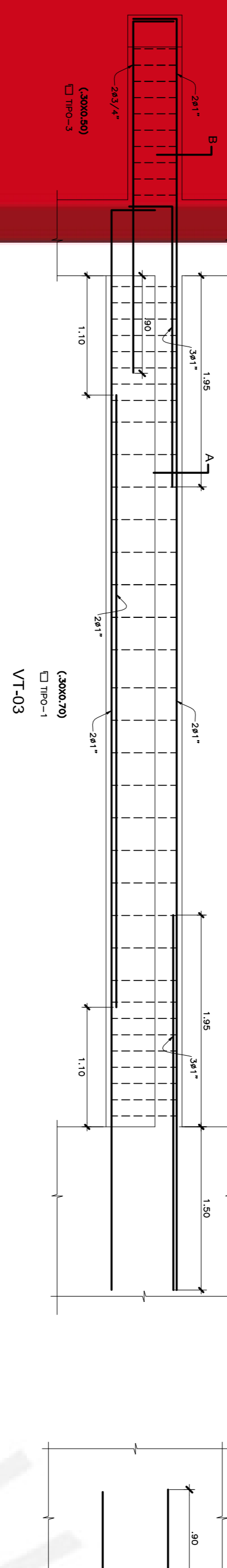
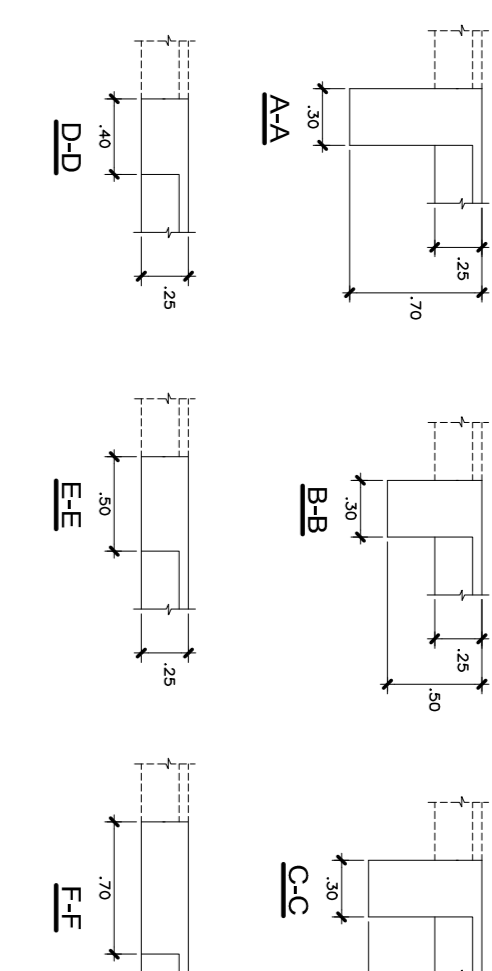
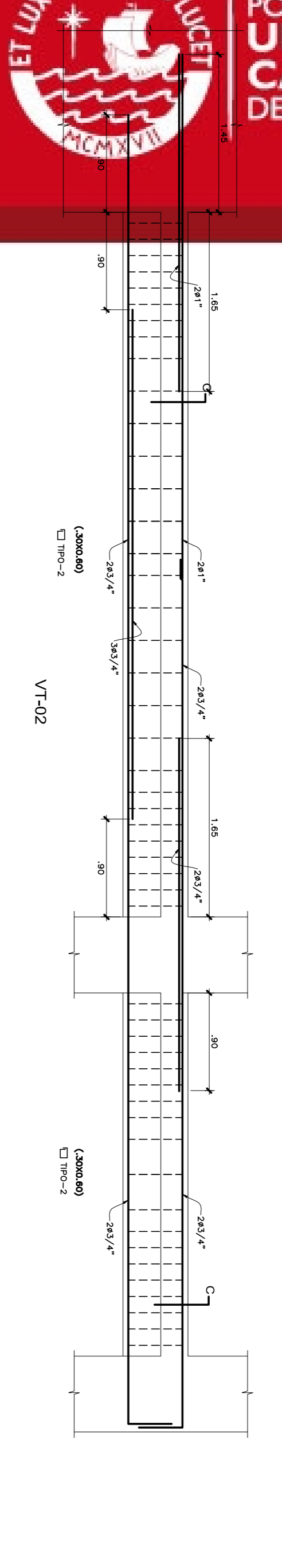


COLUMNA CA
443/8"
Ø 8mm@15
ESCALA: 1/25

| | |
|----------------------|-----------------------------|
| OSRA: | GABRIEL MOYANO ROSTWOROWSKI |
| EDIFICIO DE OFICINAS | PLANTA TÍPICA |
| FECHA: | SEPTIEMBRE 2016 |
| ESCALA: | 1:50 |

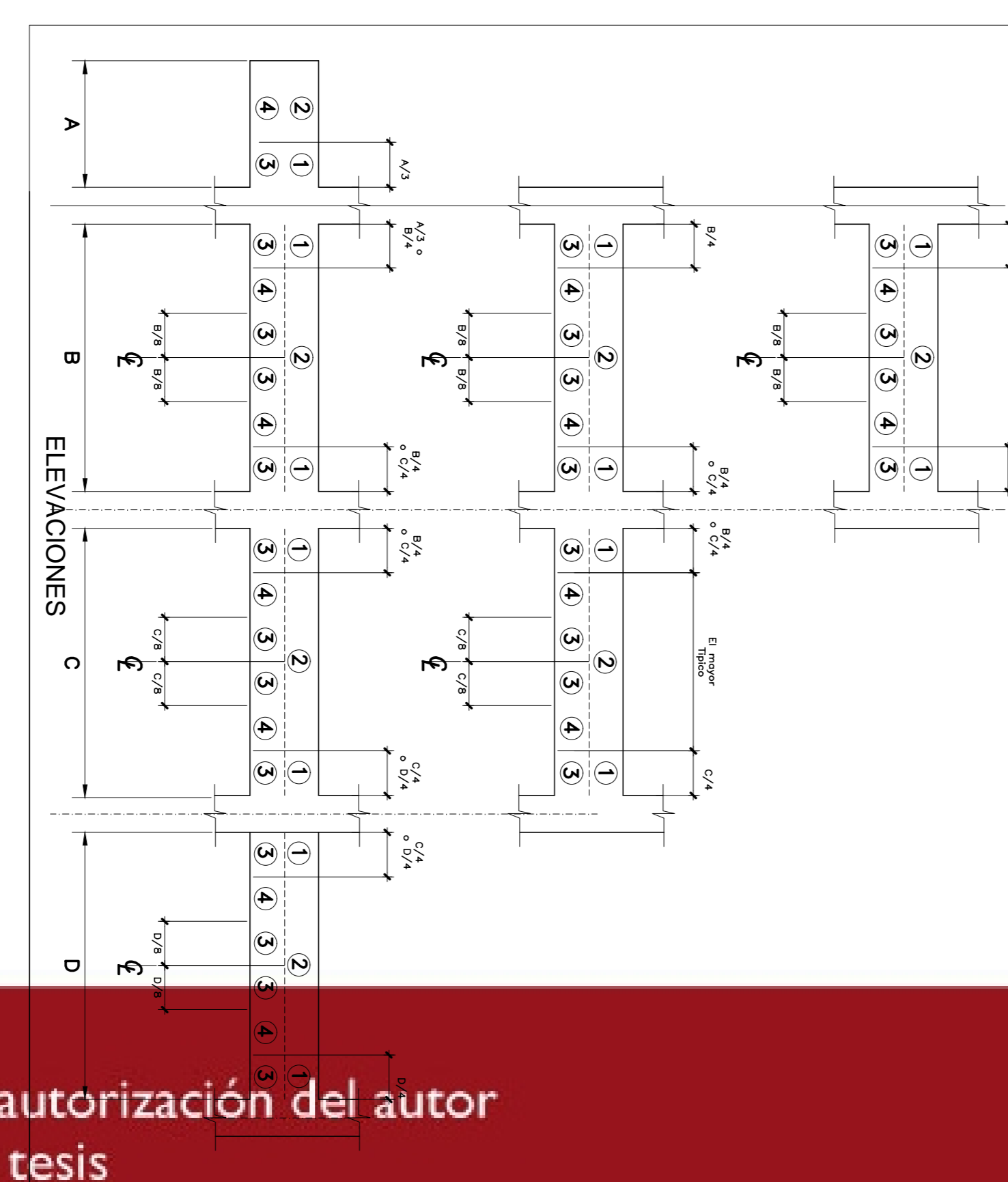


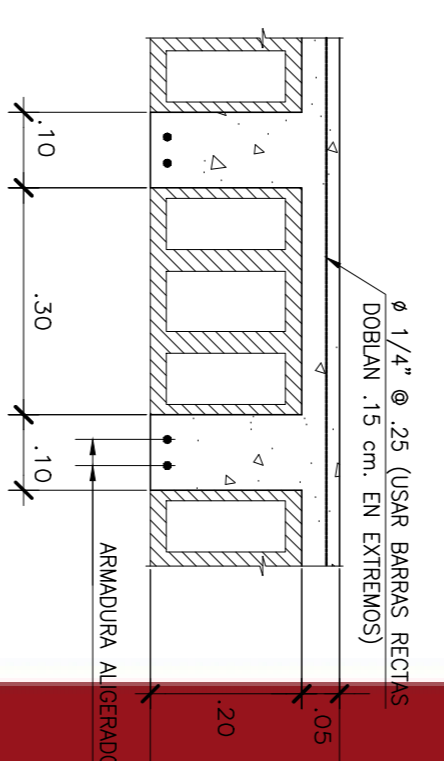
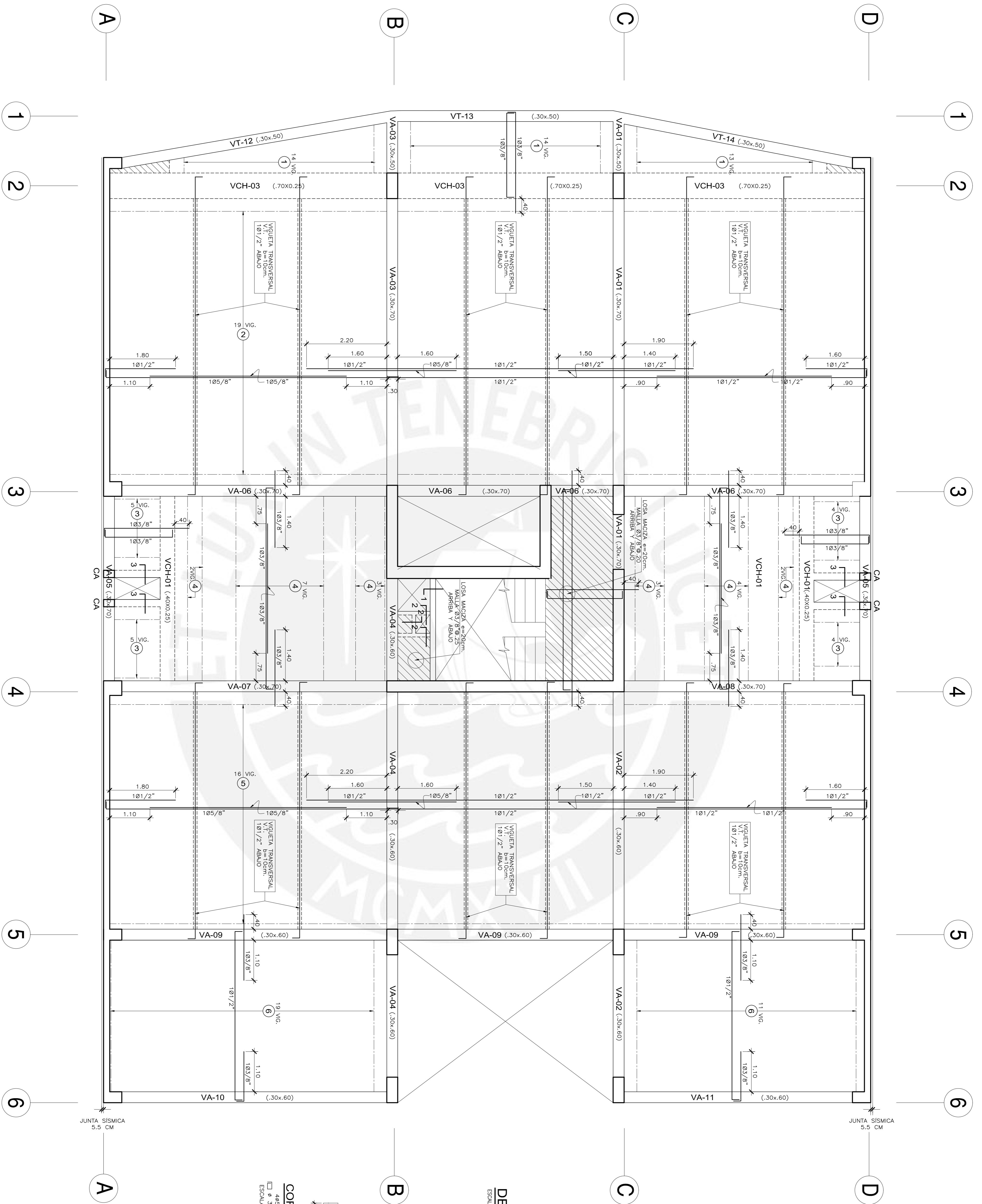
| CUADRO DE ESTRIBOS | |
|--------------------|--|
| TIPO | ESPACIAMIENTO |
| 1 | □ 3/8" 18.10, 28.15 - más 23cm c/columna |
| 2 | □ 3/8" 18.10, 28.15 - más 23cm c/columna |
| 3 | □ 3/8" 18.10, más 23 cm c/columna |
| 4 | □ 1/4" 18.10, más 23 cm c/columna |



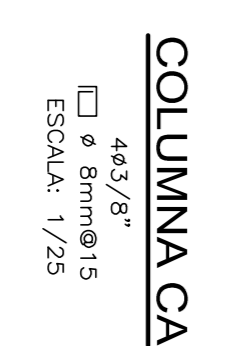
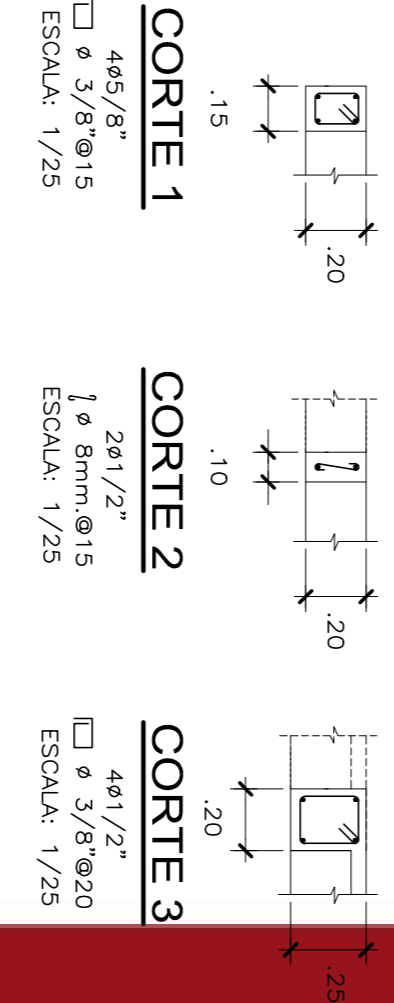
| EMPALMES | | GANCHOS ESTANDAR | | COLUMNAS | |
|----------|---------------------|---------------------|---------------------|----------|---------------------|
| φ | L ₁ (in) | L ₁ (cm) | L ₂ (cm) | φ | L ₁ (cm) |
| 3/8" | 6.00 | 15 | 6.50 | 3/8" | 6.00 |
| 1/2" | 8.00 | 20 | 6.50 | 1/2" | 8.00 |
| 5/8" | 9.50 | 25 | 6.50 | 5/8" | 9.50 |
| 3/4" | 11.50 | 30 | 8.00 | 3/4" | 11.50 |
| 1" | 15.50 | 40 | 10.50 | 1" | 15.50 |

| EMPALMES POR TRASLAPPE | | | |
|------------------------|----------|----------|----------|
| ZONA (1) | ZONA (2) | ZONA (3) | ZONA (4) |
| 60 | 45 | 45 | 35 |
| 75 | 60 | 60 | 45 |
| 95 | 75 | 75 | 65 |
| 115 | 90 | 90 | 70 |
| 165 | 125 | 125 | 100 |
| 190 | 145 | 145 | 115 |
| 215 | 165 | 165 | 125 |
| 235 | 180 | 180 | 140 |
| 260 | 200 | 200 | 155 |





DETALLE TÍPICO ALIGERADO e = 25 cm.
ESCALA: 1/10

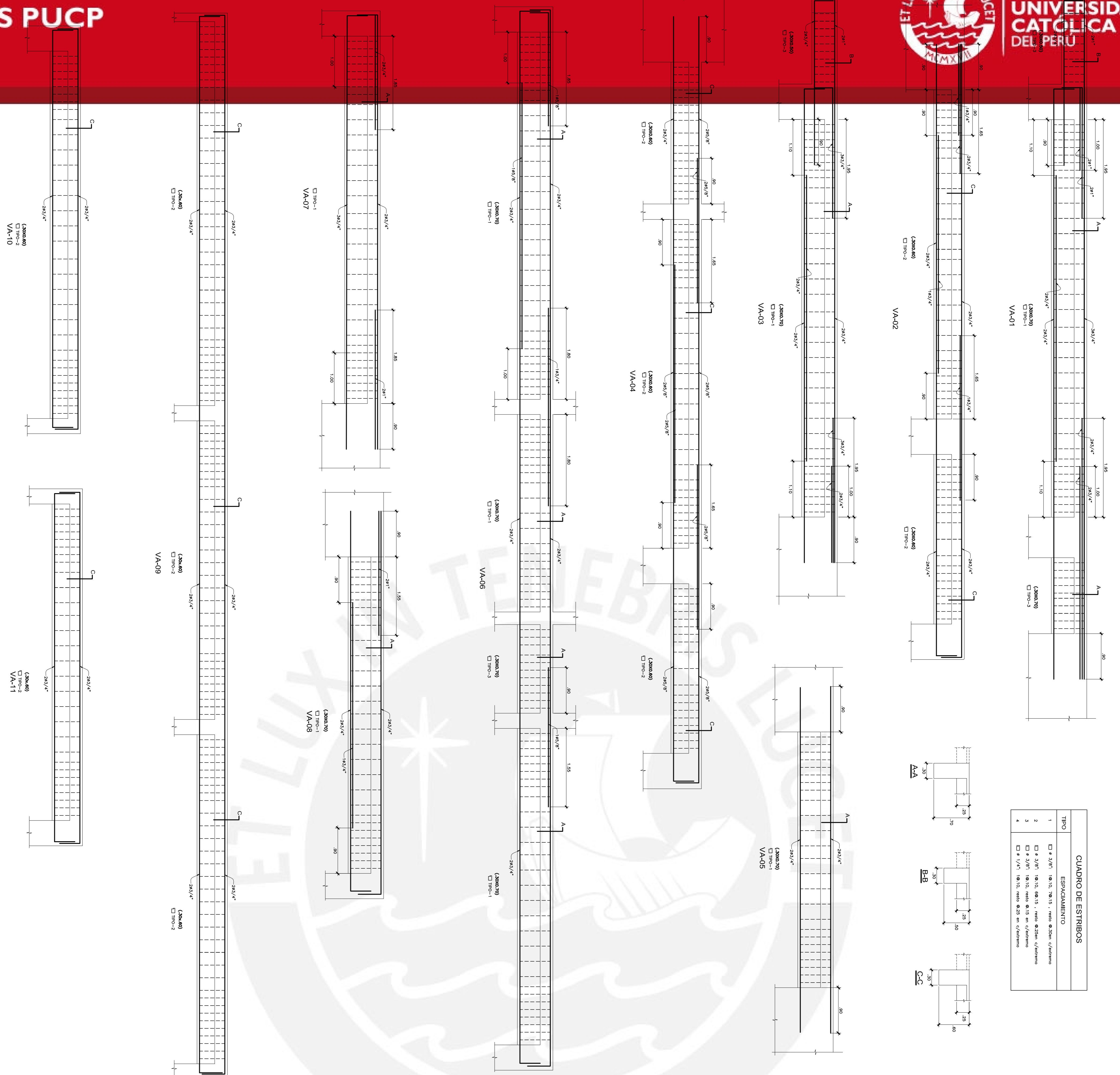
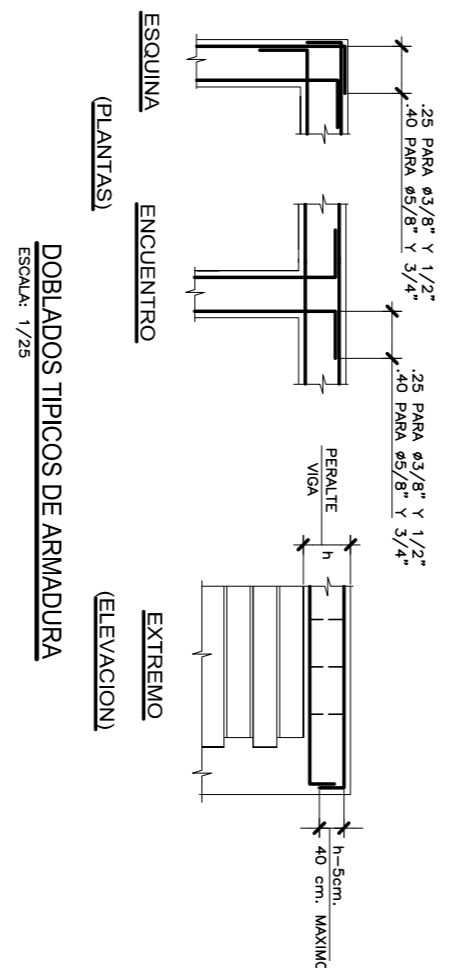
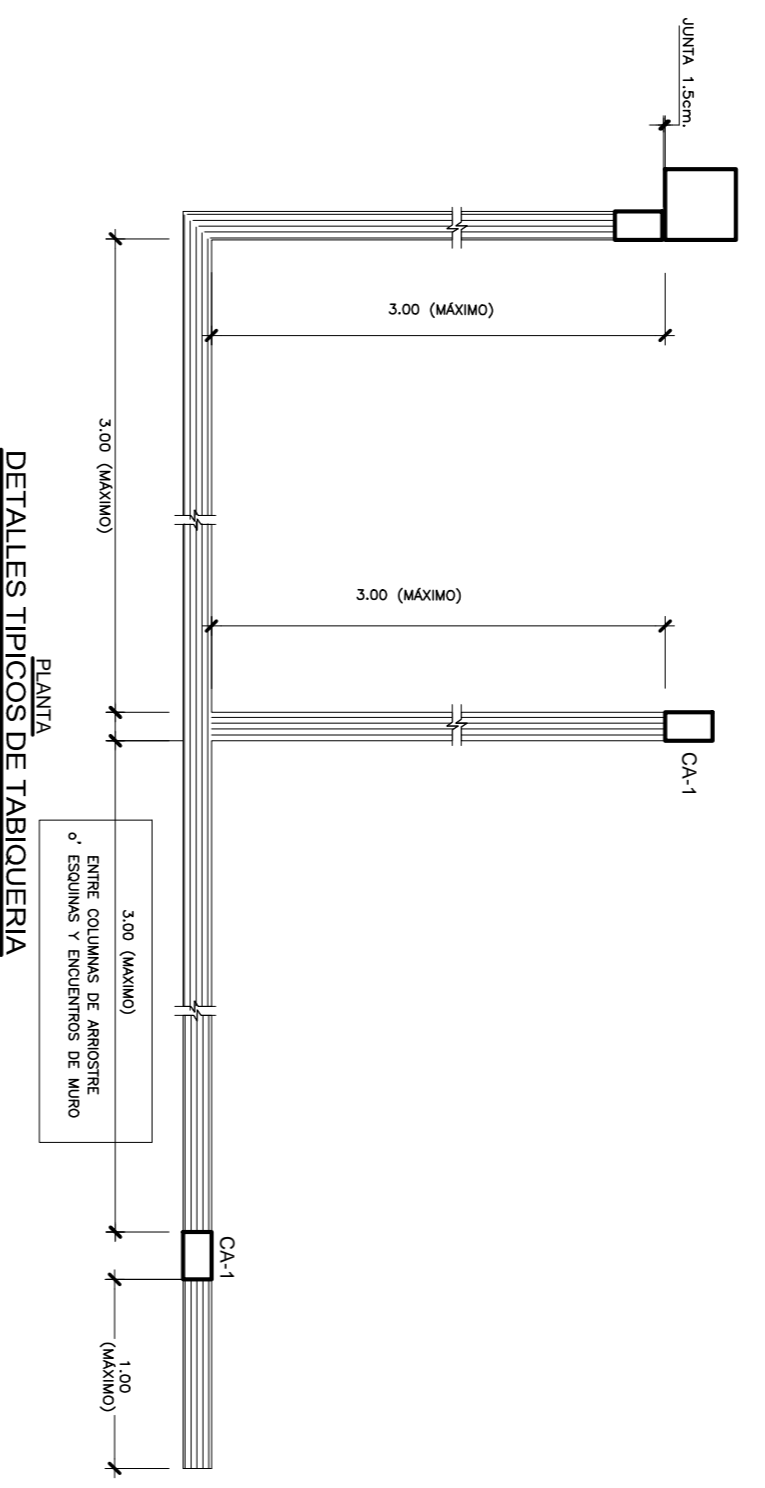
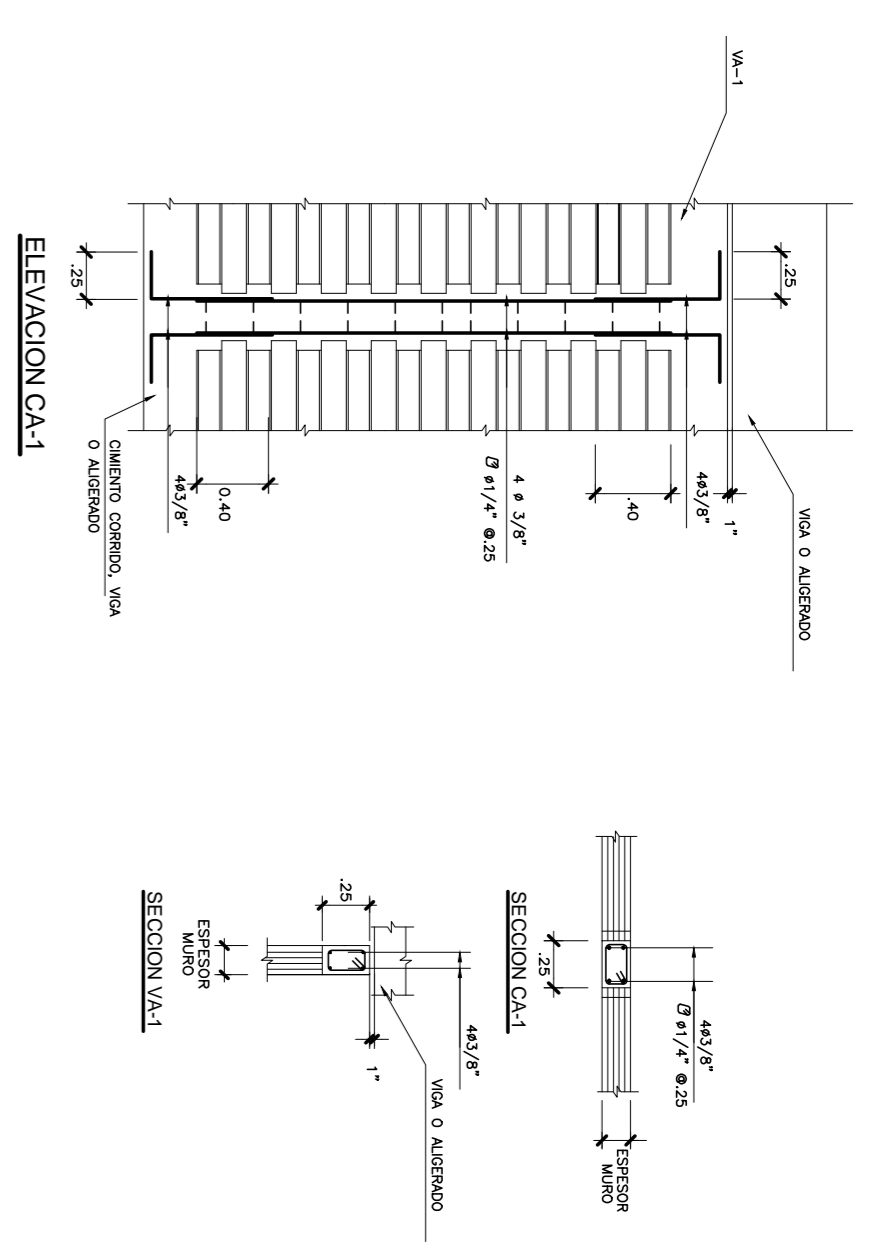
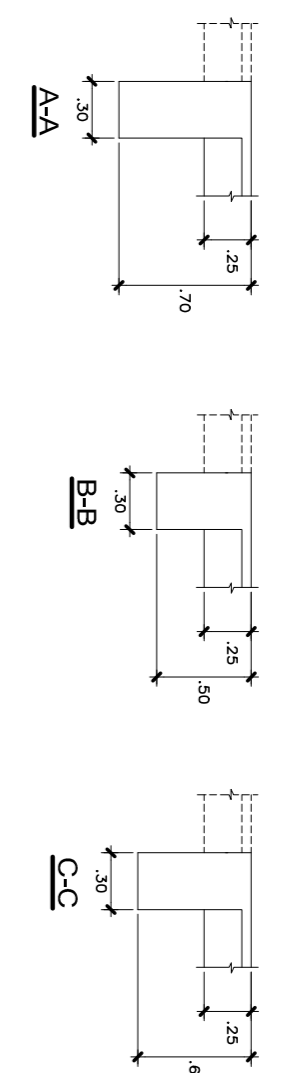


COLUMNA CA
ESCALA: 1/25

PLANTA ENCOFRADO TECHO AZOTEA
ALIGERADO e=25 cm. S/C=100kg/m²
ESCALA: 1/50

| | |
|------------------------|-----------------------------|
| OSRA: | GABRIEL MOYANO ROSTWOROWSKI |
| EDIFICIO DE OFICINAS | PLANTA DE AZOTEA |
| FECHA: SEPTIEMBRE 2016 | ESCALA: 1/50 |

| CUADRO DE ESTIROS | |
|-------------------|--|
| TIPO | ESPACIAMIENTO |
| 1 | □ 3/8" 18"10, 18"15, 18"20, 18"25, 18"30, 18"35, 18"40, 18"45, 18"50, 18"55, 18"60, 18"65, 18"70, 18"75, 18"80, 18"85, 18"90, 18"95, 19"00, 19"05, 19"10, 19"15, 19"20, 19"25, 19"30, 19"35, 19"40, 19"45, 19"50, 19"55, 19"60, 19"65, 19"70, 19"75, 19"80, 19"85, 19"90, 19"95, 20"00 |
| 2 | □ 3/8" 18"10, 18"15, 18"20, 18"25, 18"30, 18"35, 18"40, 18"45, 18"50, 18"55, 18"60, 18"65, 18"70, 18"75, 18"80, 18"85, 18"90, 18"95, 19"00, 19"05, 19"10, 19"15, 19"20, 19"25, 19"30, 19"35, 19"40, 19"45, 19"50, 19"55, 19"60, 19"65, 19"70, 19"75, 19"80, 19"85, 19"90, 19"95, 20"00 |
| 3 | □ 3/8" 18"10, 18"15, 18"20, 18"25, 18"30, 18"35, 18"40, 18"45, 18"50, 18"55, 18"60, 18"65, 18"70, 18"75, 18"80, 18"85, 18"90, 18"95, 19"00, 19"05, 19"10, 19"15, 19"20, 19"25, 19"30, 19"35, 19"40, 19"45, 19"50, 19"55, 19"60, 19"65, 19"70, 19"75, 19"80, 19"85, 19"90, 19"95, 20"00 |
| 4 | □ 3/8" 18"10, 18"15, 18"20, 18"25, 18"30, 18"35, 18"40, 18"45, 18"50, 18"55, 18"60, 18"65, 18"70, 18"75, 18"80, 18"85, 18"90, 18"95, 19"00, 19"05, 19"10, 19"15, 19"20, 19"25, 19"30, 19"35, 19"40, 19"45, 19"50, 19"55, 19"60, 19"65, 19"70, 19"75, 19"80, 19"85, 19"90, 19"95, 20"00 |



| | |
|----------------------|------------------------------------|
| OSBC | GABRIEL MOYANO ROSTWOROWSKI |
| EDIFICIO DE OFICINAS | PLANO: |
| TECNOLOGIA | VIGAS DE PLANTA DE ARMADURA |
| SEPTIEMBRE 2016 | ESCALA: 1:40 |