

PONTIFICIA UNIVERSIDAD CATÓLICA DEL PERÚ

FACULTAD DE CIENCIAS E INGENIERÍA



ANEXOS

Análisis comparativo entre el uso de la esparcidora de agregados y la motoniveladora para la colocación de base granular en un proyecto de carreteras

Tesis para optar el título de ingeniero civil, que presentan los bachilleres:

Alejandro Manuel Carranza Condore

Anthony Puelles Puelles

Asesor: **Ing. Félix Israel Cabrera Vega**

Lima, Mayo de 2016

ANEXOS

ANEXO 1: Granulometría del material de base granular.....	02
ANEXO 2: Ficha técnica de la motoniveladora.....	05
ANEXO 3: Ficha técnica de la esparcidora.....	07
ANEXO 4: Reporte de producción para colocación de base granular con motoniveladora.....	09
ANEXO 5: Reporte de producción para colocación de base granular con esparcidora.....	11
ANEXO 6: Curva “S” del proyecto.....	13
ANEXO 7: Resumen de resultados semanales para colocación de base granular con motoniveladora.....	15
ANEXO 8: Resumen de resultados semanales para colocación de base granular con motoniveladora.....	23
ANEXO 9: Resumen fotográfico de proceso para colocación de base granular con esparcidora.....	35



Anexo 01: GRANULOMETRIA DEL MATERIAL DE BASE GRANULAR

El material para base deberá cumplir con los requisitos granulométricos indicados en la siguiente tabla, considerando el Método ASSHTO M-147-65 (1993).

Tabla A1. Requisitos de Granulometría según las Especificaciones Técnicas del Proyecto

TAMIZ	PORCENTAJE EN PESO QUE PASA POR LAS MALLAS		
	TIPO A	TIPO B	TIPO C
2"	100	100	--
1"	--	75-95	100
3/8"	30-65	40-75	50-85
N° 4	25-55	30-60	35-65
10	15-40	20-45	25-50
40	8-20	15-30	15-30
200	2-8	5-20	5-15

Para obtener las propiedades Físicas - Químicas del material base Granular fueron del Km 185+500 al 199+000, en el cual los ensayos fueron hechos en el laboratorio de CHP con la finalidad de dar cumpliendo a los requisitos y especificaciones técnicas del proyecto.

Tabla A2. La gradación del material se acomoda al huso Tipo "A".

TAMIZ	Porcentaje en Peso que pasa por las Mallas			RESULTADOS (Promedio)	ANÁLISIS
	TIPO A	TIPO B	TIPO C		
2"	100	100	-	100	CUMPLE
1"	--	75-95	100	88.5	CUMPLE
3/8"	30-65	40-75	50-85	44.8	CUMPLE
N 4	25-55	30-60	35-65	32.8	CUMPLE
10	15-40	20-45	25-50	25.0	CUMPLE
40	8-20	15-30	15-30	15.2	CUMPLE
20	2-8	5-20	5-15	2.7	CUMPLE

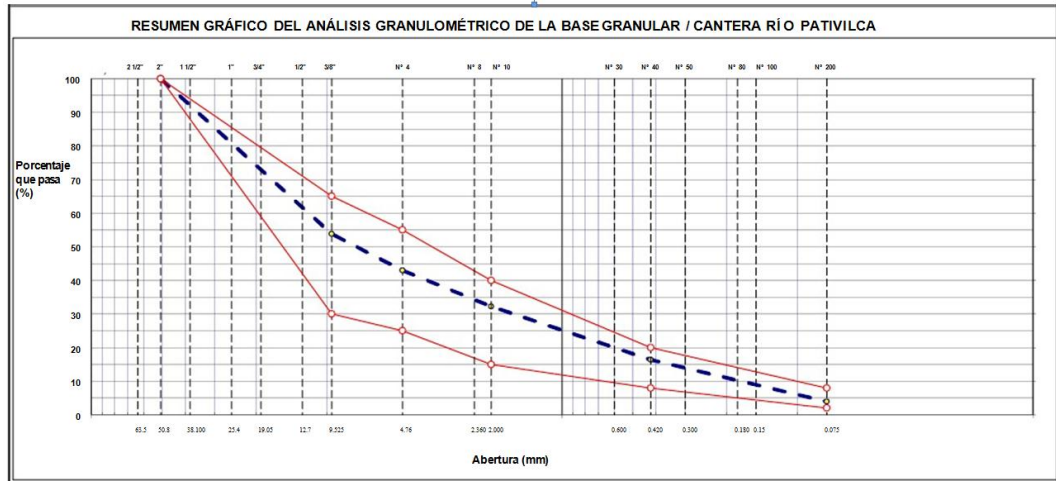
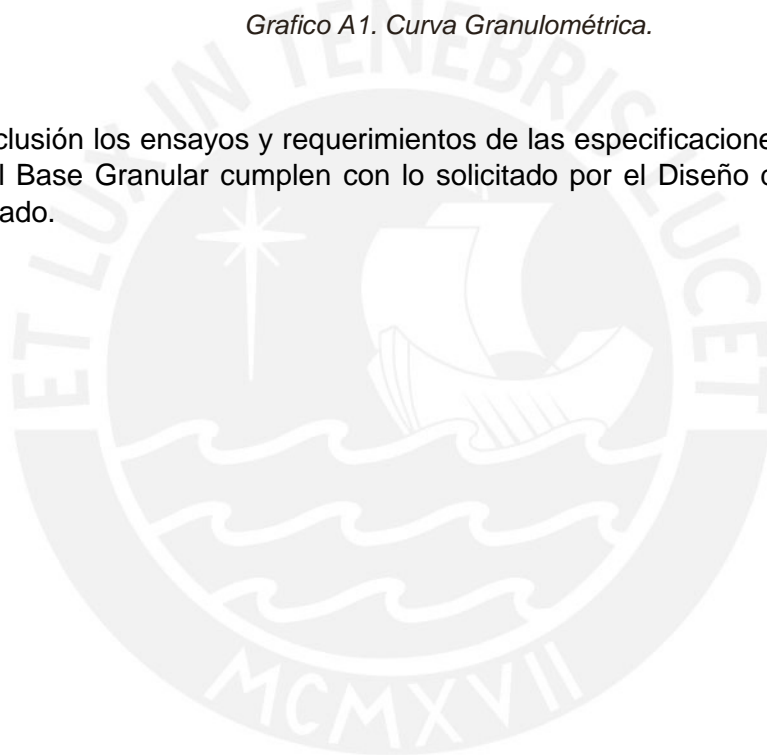


Grafico A1. Curva Granulométrica.

En conclusión los ensayos y requerimientos de las especificaciones técnicas que el material Base Granular cumplen con lo solicitado por el Diseño de Base Granular presentado.





Anexo 02: FICHA TÉCNICA DE LA MOTONIVELADORA.

FICHA TÉCNICA DEL EQUIPO

DATOS GENERALES

FAMILIA:	MOTONIVELADORAS	CATEGORÍA:	PROH
MARCA:	CATERPILLAR	MODELO:	140K
DESCRIPCIÓN:	MOTONIVELADORA	COMBUSTIBLE:	DIESEL
N° DE SERIE:	0SZL00328	TIP. EQUIPO:	MAYOR
AÑO DE FABRIC.:	2011	POTENCIA:	170 HP
CAPACIDAD:	3.7 M		

DATOS TÉCNICOS

COMPONENTE	DESCRIPCIÓN	CARACTERÍSTICAS
MOTOR	MARCA	CATERPILLAR
	MODELO	C7 ACERT
	POTENCIA	170 HP
	NÚMERO DE CILINDROS	6
	RATIO DE CONSUMO DE COMBUSTIBLE	RATIO MIN: 3.91 GL/HR ; RATIO MAX: 4.18 GL/HR

BOMBA DE INYECCIÓN	MARCA	CAT
--------------------	-------	-----

ALTERNADOR	NRO. DE PARTE	345-7649 CAT
	AMPERAJE/VOLTAJE	95A , 24V

ARRANCADOR	NRO. DE PARTE	345-7649 CAT
	VOLTAJE	24V

SISTEMA DE TRANSMISIÓN	MARCA	CATERPILLAR
	SERIE/ARREGLO	DMJ02144/275-6535

SISTEMA DE TRANSMISIÓN	NRO PARTE	320-9924
	CUCHILLAS	91-3658 / 02 UND
	CANTONERAS	8E-5529 / 02 UND

LLANTAS DELANTERAS (02)	MEDIDA	17.5 - 25
-------------------------	--------	-----------

LLANTAS POSTERIORES (04)	MEDIDA	17.5 - 25
--------------------------	--------	-----------

BATERÍAS (02)	MARCA	CATERPILLAR
	NRO PARTE	153-5710

RIPPER	PUNTA DE RIPPER	6Y-0309 / 05 UND
	PUNTA ESCARIFICADOR	6Y-5230 / 09 UND

IMAGEN REFERENCIAL



PESOS (Tn) Y MEDIDAS (m)

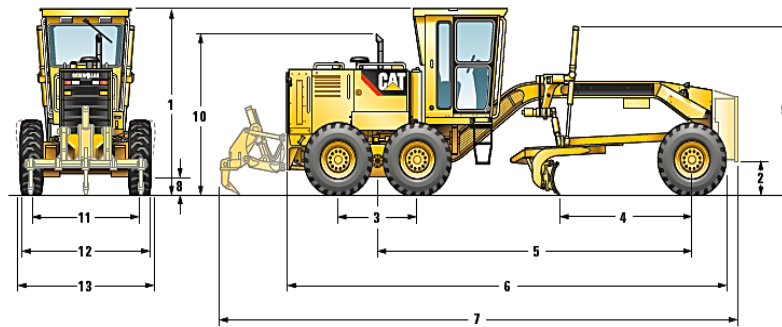
DESCRIPCIÓN	LARGO	ANCHO	ALTO	PESO
EQUIPO	10.01	2.48	3.33	14.94

COMSUMIBLES

DESCRIPCIÓN	CANT.	TIPO	MARCA	COD.
FILTRO DE ACEITE	1	O	CATERPILLAR	1R-1807
FILTRO DE AIRE PRIMARIO	1	O	CATERPILLAR	245-6375
FILTRO DE AIRE SECUNDARIO	1	O	CATERPILLAR	245-6376
FILTRO DE COMBUSTIBLE PRIMARIO	1	O	CATERPILLAR	174-957
FILTRO DE COMBUSTIBLE	1	O	CATERPILLAR	1R-0762
FILTRO DE CABINA	2	O	CATERPILLAR	8X-2925
FILTRO DE CABINA	1	O	CATERPILLAR	77-7358
FILTRO DE CABINA	1	O	CATERPILLAR	231-4487
FILTRO DE TANQUE HIDRÁULICO	1	O	CATERPILLAR	1R-0774
FILTRO DE TRANSMISIÓN/DIFERENC	1	O	CATERPILLAR	328-3655

CAPACIDADES

DESCRIPCIÓN	UNIDAD	CANT	OBSERVACIÓN
CARTER DE MOTOR	GI	4.8	MOBIL DELVAC MX 15W/40
SISTEMA DE TRANSMISIÓN DIFERENCIAL	GI	12.4	MOBILTRANS HD 30
TANQUE HIDRÁULICO	GI	14.5	MOBILTRANS HD 10W
MANDO DE TANDEM	GI	16.9	MOBILTRANS HD 30
MANDO DE CIRCULO	GI	1.8	MOBILUBE HD 80W/90
CAJA DE COJIN PTA EJE RUED DELANT	GI	0.13	MOBILTRANS HD 30
SISTEMA DE ENFRIAMIENTO	GI	10.6	REFRIGERANTE
TANQUE DE COMBUSTIBLE	GI	80.6	DIESEL 2



1	Altura - Cabina ROPS (antivuelco)	3.322 mm	130,8 pulg
	Altura - Cabina no ROPS (no antivuelco)	3.316 mm	131 pulg
	Altura - Techo ROPS (antivuelco)	3.322 mm	130,8 pulg
2	Espacio libre sobre el suelo - Eje delantero central	626 mm	24,6 pulg
3	Longitud - Entre ejes del tándem	1.523 mm	60 pulg
4	Longitud - Eje delantero a la vertedera	2.600 mm	102,3 pulg
5	Longitud - Eje delantero a la mitad del tándem	6.086 mm	239,6 pulg
6	Longitud - Neumáticos delanteros a la parte trasera de la máquina.	8.504 mm	334,8 pulg
7	Longitud - Contrapeso al desgarrador	10.013 mm	394,2 pulg
8	Espacio libre sobre el suelo, caja de transmisión	362 mm	14,3 pulg
9	Altura - Parte superior del cilindro	3.049 mm	120 pulg
10	Altura al tubo de escape	2.895 mm	114 pulg
11	Ancho - Líneas centrales de los neumáticos	2.065 mm	81,3 pulg
12	Ancho - Neumáticos traseros exteriores	2.452 mm	96,6 pulg
13	Ancho - Neumáticos delanteros exteriores	2.481 mm	97,7 pulg



Anexo 03: FICHA TÉCNICA DE LA ESPARCIDORA.

FICHA TÉCNICA DEL EQUIPO

DATOS GENERALES

FAMILIA:	PAVIMENTADORAS	CATEGORÍA:	PROH
MARCA:	VÖGELE	MODELO:	1800-2
DESCRIPCIÓN:	ESPARCIDORA	COMBUSTIBLE:	DIÉSEL
N° DE SERIE:	11823488	TIP. EQUIPO:	MEJOR
AÑO DE FABRIC.:	2013	POTENCIA:	173.7 HP
CAPACIDAD:	700 TPH		

IMAGEN REFERENCIAL



DATOS TÉCNICOS

COMPONENTE	DESCRIPCIÓN	CARACTERÍSTICAS
MOTOR	MARCA	Diésel PERKINS
	MODELO	1106D-66TA
	POTENCIA	173.7 HP
	NUMERO DE CILINDROS	6
	DEPÓSITO DE CARBURANTE	300 l
	EQUIPO ELECTRICO	24 V

TREN DE ORUGAS

ORUGAS		345-7649 CAT
SUPERFICIE DE APOYO		95A, 24V
SUSPENSIÓN		RÍGIDA
DISPOSITIVO DE TENSION		BLOQUE DE RESORTES
VELOCIDAD DE EXTENDIDO		HASTA 24m/min
VELOCIDAD DE DESPLAZAMIENTO		HASTA 4.5km/h
FRENO DE SERVICIO		HIROESTÁTICO
FRENO DE ESTACIONAMIENTO		DISCOS MÚLTIPLES

TOLVA RECEPTORA

CAPACIDAD		13 T
ANCHURA		3265 mm
ALTURA DE ALIMENTACIÓN		594 mm (FONDO DE LA TOLVA)
RODILLOS DE EMPUJE PARA CAMIONES		Suspendidos oscilantes, desplazables longitudinalmente de 100 mm

GRUPOS DE TRANSPORTE DE MATERIAL

CINTAS TRANSPORTADORAS	2, con listones de arrastre intercambiables y sentido de marcha reversible brevemente
	Accionamiento: accionamientos hidráulicos individuales independientes
SINFINES DE DISTRIBUCIÓN	Velocidad de marcha: hasta 25 m/min, regulable progresivamente (mando manual o automático)
	2, con aletas intercambiables y sentido de rotación reversible
LUBRICACIÓN	Díametro: 400 mm
	Accionamientos hidráulicos individuales independientes
	Hasta 83 rpm regulable progresivamente
COTA DE NIVEL	Estándar: regulables mecánicamente de forma progresiva unos 34 cm
	Opción: regulables hidráulicamente de forma progresiva unos 20 cm
Equipo de lubricación central con bomba de engrasado de accionamiento eléctrico	

PESOS (Tn) Y MEDIDAS (m)

DESCRIPCIÓN	LARGO	ANCHO	ALTO	PESO
EQUIPO	depende de la regla de extendido	3.27	3.80	20.60

REGLAS DE EXTENDIDO

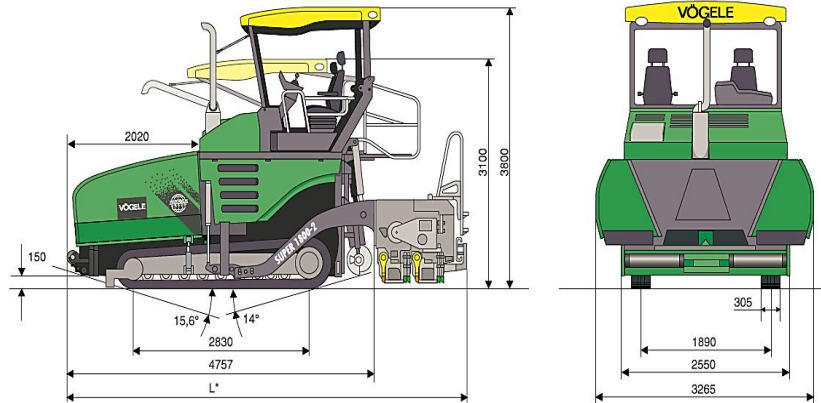
AB 500-2:	SB 250:	anchura básica 2.5 m, anchura máxima (TV/TP1) 10.0 m
	AB 500-2:	anchura básica 2.55 m, extensible hasta 5.0 m
		anchura máxima (TV/TP1) 8.5 m
	AB 600-2:	anchura básica 3.0 m, extensible hasta 6.0 m
		anchura máxima (TV/TP1) 9.0 m
	Variantes de compactación:	TV, TP1, TP2
Espejor de extendido:	Hasta 30 cm	
Calentamiento:	Por resistencias eléctricas	
Alimentación:	Generador de corriente trifásica	

DIMENSIONES Y PESOS


Longitud, Tractor y regla de extendido en posición de transporte:	SB 250 TV/TP1/TP2: 6.0 m
	AB 500-2/AB 600-2 TV: 6.0 m
	AB 500-2/AB 600-2 TP1/TP2: 6.1 m
Pesos, Tractor con regla extensible AB 500-2 TV:	en anchura de extendido hasta 5.0 m: 19.3 t
	en anchura de extendido hasta 8.5 m: 21.9 t

OPCIONES

Puerta frontal hidráulica de la tolva receptora.
Techo de plástico reforzado con fibra de vidrio.
Sistema automático de nivelación NIVELTRONIC Plus® (distintos sensores disponibles).
Sensores de ultrasonidos para controlar el nivel de mezcla delante de la regla.
Automatismo de dirección.
Faros de trabajo de xenón.



Todas las dimensiones en mm
L= depende de la regla de extendido, consulte las especificaciones



Anexo 04: REPORTE DE PRODUCCIÓN PARA COLOCACIÓN DE BASE GRANULAR CON MOTONIVELADORA.

REPORTE DE PRODUCCION

FECHA: 13 / 02 / 15
TURNO: día.


1.- ACTIVIDAD						
N°	DESCRIPCION DE LA ACTIVIDAD	FASE	UNIDAD	CANT.	UBIC. PROG. INICIAL	UBIC. PROG. FINAL
1	Conformación y compactación	1007	m ³	720	60 vigier Km 160+250	Km 160+508
2	de base					
3	Refino y retado de plataforma	1007	-		Km 159+950	Km 160+250
4	Acervo de material.	1017	m ³	660	55 vigier Km 160+508	Km 160+744
5						
6						

2.- HORAS HOMBRE TRABAJADAS								
N°	DESCRIPCION - CATEGORIA	CANT. X CUADR.	UND	ACTIVIDAD				
				01	02	03	04	05
1	Capataz	01	HH	08		02		
2	Operario	02	HH	18		02		
3	Oficial	01	HH	10				
4	Peon	04	HH	34		06		
5	Operador E.g. Perado.	04	HH	35		05		
6			HH					
7			HH					

3.- HORAS MAQUINA TRABAJADAS POR EQUIPOS							
EQUIPO	CODIGO	UND	ACTIVIDAD				
			01	02	03	04	05
Motor niveladora	17073	HM	8.0		1.8		
Rezillo vat	19907	HM	7.2		2.0		
Rezillo vat	19908	HM	8.0				
Cambio corona	11709	HM	7.2		2.0		
		HM					
		HM					
		HM					
		HM					

4.- MATERIALES UTILIZADOS POR ACTIVIDAD						
MATERIAL	UND	ACTIVIDAD				
		01	02	03	04	05
Teso	Kg.	01		01		

5.- OBSERVACIONES		
	CAPATAZ/ SUPERVISION	JEFE DE PRODUCCION
	Nombre: <u>Francisco Misolgo</u>	Nombre: <u>JORGE HUERTA</u>
	Firma:	Firma:



Anexo 05: REPORTE DE PRODUCCIÓN PARA COLOCACIÓN DE BASE GRANULAR CON ESPARCIDORA.

REPORTE DE PRODUCCION

FECHA: 31 / 01 / 15
TURNO: dia

A

1.- ACTIVIDAD

N°	DESCRIPCION DE LA ACTIVIDAD	FASE	UNIDAD	CANT.	UBIC. PROG. INICIAL	UBIC. PROG. FINAL
1	Conformación y compactación	1007	m ³	1024	(85 viajes) Km 181+390	Km 181+755
2	de base					
3	Colocación de betones	1007	ml	363	Km 181+755	Km 182+118
4						
5						
6						

2.- HORAS HOMBRE TRABAJADAS

N°	DESCRIPCION - CATEGORIA	CANT. X CUADR.	UND	ACTIVIDAD				
				01	02	03	04	05
1	Capataz	01	HH	07				
2	Operario	03	HH	30				
3	Operal	02	HH	20				
4	Peon	04	HH	34		04		
5	Operarios de Equipo Pando	4.5	HH	43				
6			HH					
7			HH					

3.- HORAS MAQUINA TRABAJADAS POR EQUIPOS

EQUIPO	CODIGO	UND	ACTIVIDAD				
			01	02	03	04	05
Esparcidora	21900	HM	7.8				
Rodillo val	19902	HM	7.00				
Rodillo val	19903	HM	7.30				
Sistema de agua	11712	HM	7.20				
		HM					
		HM					
		HM					
		HM					

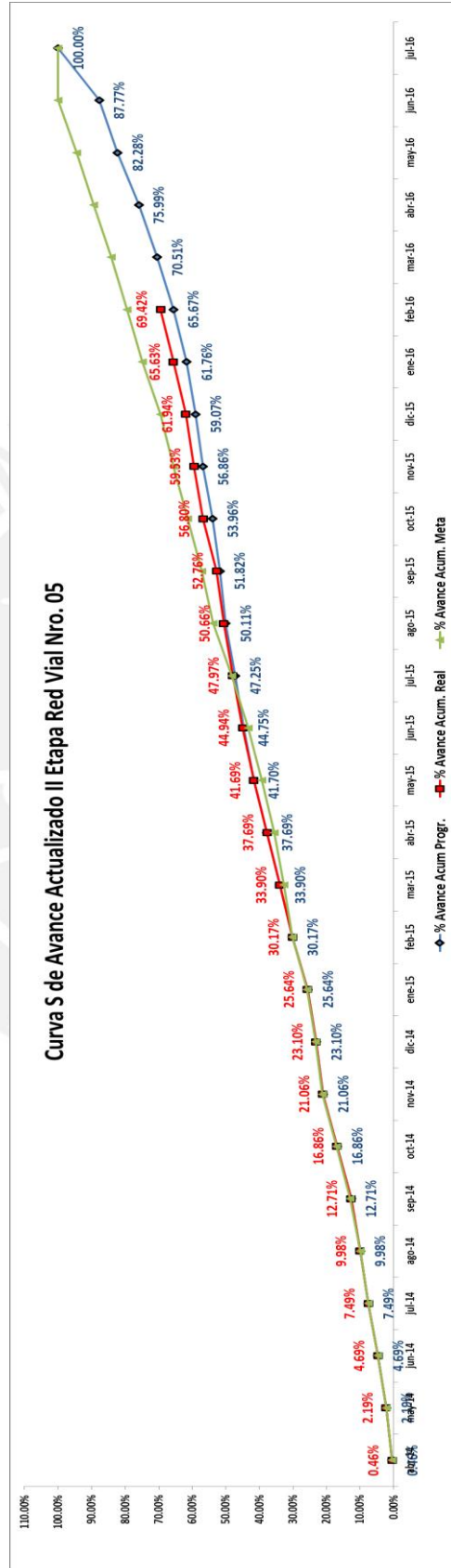
4.- MATERIALES UTILIZADOS POR ACTIVIDAD

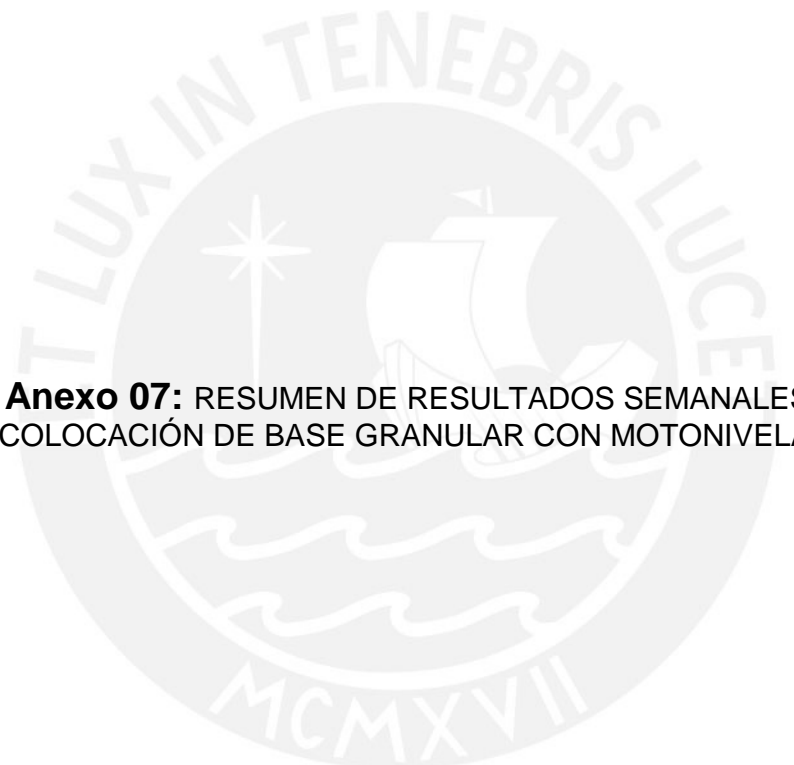
MATERIAL	UND	ACTIVIDAD				
		01	02	03	04	05
yeso	Kg	02		01		
cordón	rollo	0.5		0.5		

5.- OBSERVACIONES

	CAPATAZ/ SUPERVISION	JEFE DE PRODUCCION
	Nombre: <u>Guillermo Valmezula</u>	Nombre: <u>Josue Alvarado</u>
	Firma:	Firma:








Anexo 07: RESUMEN DE RESULTADOS SEMANALES PARA COLOCACIÓN DE BASE GRANULAR CON MOTONIVELADORA.

DESCRIPCION DE ACTIVIDAD	CANT.	m3	META SEMANAL 03							META SEMANAL 04						
			META SEMANAL 03							META SEMANAL 04						
			16-feb	17-feb	18-feb	19-feb	20-feb	21-feb	ACUMULADO SEMANA 03	23-feb	24-feb	25-feb	26-feb	27-feb	28-feb	ACUMULADO SEMANA 04
COLOCADO DE BASE COMPACTADO (m3)	750		638	719	620	684	694	726	4050.00	550	650	620	610	661	650	3741.00
MANO DE OBRA																
CAPATAZ	1	hh	8	10	8	8	9	10	53.00	5	6	6	6	8	8	39.00
OPERARIO	2	hh	20	20	20	20	20	20	120.00	20	20	20	20	20	20	108.00
OFICIAL	1	hh	10	10	10	10	10	10	60.00	10	10	10	10	10	10	60.00
PEON	4	hh	40	40	40	40	40	40	240.00	40	40	40	40	40	40	240.00
OPERADOR DE EQUIPO PESADO	4	hh	40.0	40.0	40.0	40.0	40.0	40.0	240.00	36.0	36.0	36.0	40.0	40.0	40.0	228.00
INDICE DE PRODUCTIVIDAD (hh/m3)		hh/m3	0.191	0.167	0.190	0.173	0.171	0.165	0.18	0.202	0.172	0.181	0.190	0.179	0.163	0.18
EQUIPOS																
RODILLO VAL.10-12TN/110-130HP	2	hm	14.6	18.6	17.2	18.1	17.2	18.3	104.00	15.3	16.3	15.8	16.7	17.6	16.4	98.10
MOTONIVELADORA 180 - 200HP	1	hm	8.6	10.0	8.6	9.4	9.4	10.0	56.00	8.1	8.9	8.7	8.5	8.9	8.9	52.00
CAMION CISTERNA DE AGUA 4000 - 5000 GINS	1	hm	8.2	9	7.5	8.1	7.1	8.4	48.30	7.2	7.5	7.5	7.8	8.3	8.6	46.90
INDICE DE PRODUCTIVIDAD (hm/m3)		hm/m3	0.051	0.052	0.054	0.052	0.049	0.051	0.051	0.056	0.050	0.052	0.054	0.053	0.052	0.053
INDICE DE PRODUCTIVIDAD MOTONIVELADORA(hm/m3)			71.860	71.900	72.093	72.766	73.880	72.600	72.52	67.901	73.034	71.264	71.765	74.270	73.094	71.94
PORCENTAJE DE DESPERDICIOS (%)		%														
COSTO TOTAL (S/.)		S/.	7,842	8,813	8,094	8,445	8,246	8,704	50,134.60	7,472	7,843	7,736	7,970	8,296	7,847	47,164.10
PRECIO UNITARIO REAL (S/.)		S/.	12.69	12.26	13.04	12.35	11.88	11.99	12.35	13.59	12.07	12.48	13.06	12.55	12.07	12.61
BRECHA CON RESPECTO AL PRESUPUESTO META		S/.	-338.0	-82.4	-555.1	-136.4	181.1	111.6	-822.14	-795.7	-49.9	-207.6	-562.4	-269.1	45.5	-1,737.39
CPI			0.96	0.99	0.93	0.98	1.02	1.01	0.98	0.89	1.01	0.97	0.93	0.97	1.01	0.96
SPI									1.00							0.92
OBSERVACIONES																
HORAS DE INOPERATIVIDAD DE MOTONIVELADORA		hm														
PRODUCCION DE MATERIAL DE BASE																
																San Francisco

DESCRIPCION DE ACTIVIDAD	CANT.	IP META	P.U	P.U. REAL	UND	META SEMANAL (m³)												Acumulado Total		
						SEMANA 01	SEMANA 02	SEMANA 03	SEMANA 04	SEMANA 05	SEMANA 06	SEMANA 07	SEMANA 08	SEMANA 09	SEMANA 10	SEMANA 11	SEMANA 12			
COLOCADO DE BASE COMPACTADO (m³)	750		S/ 12.24		m³	4050.00	4050.00	4050.00	4050.00	3825.00	3825.00	3825.00	3825.00	3600.00	3600.00	3600.00	3600.00	3600.00	45900.00	
MANO DE OBRA																				
CAPITAL	1	0.033	S/ 32.61	S/ 32.61	hh	49.00	50.00	53.00	39.00	39.00	40.00	31.00	32.00	38.00	48.00	45.00	45.00	45.00	519	
OPERARIO	2	0.067	S/ 27.83	S/ 27.83	hh	120.00	120.00	120.00	108.00	120.00	120.00	120.00	120.00	80.00	120.00	120.00	120.00	120.00	1,388	
OFICIAL	1	0.033	S/ 24.17	S/ 24.17	hh	57.00	60.00	60.00	60.00	60.00	60.00	60.00	60.00	40.00	60.00	60.00	60.00	60.00	697	
PEON	4	0.033	S/ 19.46	S/ 19.46	hh	240.00	239.00	240.00	240.00	240.00	240.00	240.00	240.00	160.00	240.00	240.00	240.00	240.00	2,799	
OPERADOR DE EQUIPO PESADO	4	0.033	S/ 32.40	S/ 32.40	hh	230.00	239.00	240.00	228.00	236.00	232.00	236.00	236.00	160.00	240.00	240.00	240.00	240.00	2,761	
INDICE DE PRODUCTIVIDAD (h/m³)		0.160			h/m³	0.19	0.18	0.18	0.18	0.19	0.19	0.18	0.18	0.19	0.19	0.19	0.20	0.20	0.86	
EQUIPOS																				
RODILLO VAL 10.17TV /110.13HP	2	0.037	S/ 24.94	S/ 24.94	hm	93.30	97.90	104.00	98.10	100.00	99.10	98.60	70.80	106.90	106.80	100.70	100.70	1,161		
MOTONIVELADORA BR-200HP	1	0.033	S/ 221.81	S/ 221.81	hm	50.40	53.35	56.00	52.15	52.15	50.70	53.10	35.90	51.10	52.20	49.05	49.05	608		
CAMION COSTERA DE AGUA-4000-5000GMS	1	0.033	S/ 119.15	S/ 119.15	hm	50.80	48.40	48.30	46.90	50.00	44.00	47.00	33.70	47.95	46.20	45.80	45.80	551		
INDICE DE PRODUCTIVIDAD (h/m³)		0.063			h/m³	0.054	0.051	0.051	0.053	0.054	0.051	0.052	0.054	0.056	0.054	0.055	0.055	0.63		
INDICE DE PRODUCTIVIDAD MOTONIVELADOR(h/m³)		75.00			h/m³	71.67	73.31	72.52	71.94	72.21	72.50	72.47	72.28	72.25	72.39	72.42	72.42	72.36		
PORCENTAJE DE ESPERDIDOS (%)		15			%															
COSTO TOTAL (S/.)					S/.	47,326.53	48,646.89	50,134.60	47,644.10	48,919.04	46,325.91	47,814.76	33,358.41	48,879.20	49,228.28	47,621.96	47,621.96	51,021		
PRECIO UNITARIO REAL (S/.)					S/.	13.10	12.44	12.35	12.61	12.99	12.62	12.43	12.85	13.24	13.03	13.41	13.41	12.78		
BIENES CON RESPECTO AL PRESUPUESTO META					S/.	-3,466.25	-1,155.88	-822.14	-1,737.39	-3,188.75	-1,764.26	-1,086.75	-1,847.49	-4,047.49	-3,340.14	-4,490.26	-4,490.26	-27,844.4		
CHI						0.93	0.98	0.98	0.96	0.93	0.96	0.98	0.94	0.92	0.93	0.91	0.91	0.95		
SPI						0.89	0.97	1.00	0.92	0.98	0.96	1.01	0.72	1.03	1.05	0.99	0.99	0.96		
OBSERVACIONES																				
HORAS DE INOPERATIVIDAD DE MOTONIVELADORA					hm															
PRODUCCION DE MATERIAL DE BASE																				



Anexo 08: RESUMEN DE RESULTADOS SEMANALES PARA COLOCACIÓN DE BASE GRANULAR CON ESPARCIDORA.

DESCRIPCION DE ACTIVIDAD	CANT.	UND	SEMANA 03							SEMANA 04							
			09-feb	10-feb	11-feb	12-feb	13-feb	14-feb	ACUMULADO SEMANA 03	15-feb	16-feb	17-feb	18-feb	19-feb	20-feb	21-feb	ACUMULADO SEMANA 04
COLOCADO DE BASE COMPACTADO (m3)	1250	m3	984	1,020	1,065	1,098	1,080	1,080	6,277								6,430
MANO DE OBRA																	
CAPATAZ	1	hh	6	6	8	7	9	9	45.00								46.00
OPERARIO	3	hh	27	27	30	30	30	30	174.00								177.00
OFICIAL	2	hh	20	20	20	20	20	20	120.00								120.00
PEON	4	hh	35	35	40	40	40	40	230.00								237.00
OPERADOR DE EQUIPO PESADO	4.5	hh	43	40	45	45	45	45	263.00								268.00
INDICE DE PRODUCTIVIDAD (hh/m3)		hh/m3	0.132	0.125	0.134	0.137	0.133	0.133	0.13								0.13
EQUIPOS																	
RODILLO VAL 10-12TN / 110-130HP	2.25	hm	13.4	12.3	16.1	17.1	16.9	17.0	92.75								95.10
ESPARCIDORA DE AGREGADOS	1	hm	7.2	6.6	7.9	7.6	8.1	8.1	45.50								48.10
CAMION CISTERNA DE AGUA 4000 - 5000 GUNS	1	hm	6.9	5.1	6.5	6.3	6.5	8.1	39.40								44.80
INDICE DE PRODUCTIVIDAD (hm/m3)		hm/m3	0.028	0.024	0.029	0.030	0.029	0.031	0.028								0.029
INDICE DE PRODUCTIVIDAD ESPARCIDORA (m3/hm)		m3/hm	138.06	154.55	134.81	136.58	133.33	133.33	137.96								133.68
PORCENTAJE DE DESPERDICIOS (%)		%															
COSTO TOTAL (S/.)		S/.	8,336	7,693	9,158	9,135	9,361	9,564	53,247.75								55,441.78
PRECIO UNITARIO REAL (S/.)		S/.	839	754	860	880	867	886	848								862
BRECHA CON RESPECTO AL PRESUPUESTO META		S/.	511.0	1,386.1	321.8	104.0	251.7	48.6	2,623.33								1,791.13
CPI			1.06	1.18	1.04	1.01	1.03	1.01	1.05								1.03
SPI									1.05								1.07
OBSERVACIONES			Falla Mecanica de Esparcidora	Mantenimiento				Falla Mecanica de Esparcidora									
HORAS INOPERATIVIDAD, STAND BY, ETC DE ESPARCIDORA		hm	3.2	4.45					0.56								
PRODUCCION DE MATERIAL DE BASE																	
PIANTA DE SUELOS-RIO PATIVILCA																	
PIANTA DE SUELOS-RIO PATIVILCA																	

		SEMANA 05										SEMANA 06									
		META SEMANAL 05										META SEMANAL 06									
		3375										3375									
		m3										m3									
DESCRIPCION DE ACTIVIDAD	CANT.	UND	23-feb	24-feb	25-feb	26-feb	27-feb	28-feb	01-mar	02-mar	03-mar	04-mar	05-mar	06-mar	07-mar	ACUMULADO SEMANA 06	08-mar				
COLOCADO DE BASE COMPACTADO (m3)	1250	m3	860	740	354					1200	1,096	1,087	1,120			4503					
MANO DE OBRA																					
CAPATAZ	1	hh	4	4	3					10	9	9	9			37.00					
OPERARIO	3	hh	25	25	15					30	30	30	30			120.00					
OFICIAL	2	hh	20	18	10					20	20	20	20			80.00					
PEON	4	hh	40	32	25					40	40	40	40			160.00					
OPERADOR DE EQUIPO PESADO	4.5	hh	42	40	28					45	45	45	45			180.00					
INDICE DE PRODUCTIVIDAD (hh/m3)		hh/m3	0.152	0.161	0.229					0.121	0.131	0.132	0.129			0.13					
EQUIPOS																					
RODILLO VAL 10-12TN / 110-130HP	2.25	hm	14.5	13.5	5.5					17.1	16.9	16.8	17.0			67.80					
ESPARCIDORA DE AGREGADOS	1	hm	7.1	6.7	2.6					8.5	8.2	8.2	8.3			33.20					
CAMION CISTERNA DE AGUA 4000 - 5000 GNL	1	hm	6.4	7.5	3.2					8.7	7.8	7.2	6.7			30.40					
INDICE DE PRODUCTIVIDAD (hm/m3)		hm/m3	0.033	0.037	0.032					0.029	0.030	0.030	0.029			0.029					
INDICE DE PRODUCTIVIDAD ESPARCIDORA (m3/hm)		m3/hm	121.13	110.45	136.15					141.18	133.66	132.56	134.94			135.63					
PORCENTAJE DE DESPERDICIOS (%)		%																			
COSTO TOTAL (S/.)		S/.	8,326	7,993	4,063					9,811	9,549	9,465	9,462			38,286.06					
PRECIO UNITARIO REAL (S/.)		S/.	9.68	10.72	11.48					8.18	8.71	8.71	8.45			8.50					
BRECHA CON RESPECTO AL PRESUPUESTO META		S/.	-671.1	-1,346.8	-912.3					870.5	206.9	210.7	506.7			1,794.78					
CPI			0.92	0.83	0.78					1.09	1.02	1.02	1.05			1.05					
SPI																1.33					
OBSERVACIONES					Falla Mecanica de Esparcidora	Mantenimiento to	Mantenimiento to	Mantenimiento to									Colocada de Base bermas				
HORAS INOPERATIVIDAD, STAND BY, ETC DE ESPARCIDORA		hm			7	10	10	10									Colocada de Base bermas				
PRODUCCION DE MATERIAL DE BASE																	Colocada de Base bermas				
PIANTA DE SUELOS- RIO PATIVILCA																					

		SEMANA 11										SEMANA 12										
		META SEMANAL 11										META SEMANAL 12										
		5625										5625										
		m3										m3										
DESCRIPCION DE ACTIVIDAD	CANT.	UND	06-abr	07-abr	08-abr	09-abr	10-abr	11-abr	12-abr	13-abr	14-abr	15-abr	16-abr	17-abr	18-abr	19-abr						
COLOCADO DE BASE COMPACTADO (m3)	1250	m3	916	1,080	888	1,212	1,056	1,044		1,068	1,000	1,092	1,044	1,200	1,188							
MANO DE OBRA																						
CAPATAZ	1	hh	6	7	6	10	7	7		7	7	8	8	8	9							
OPERARIO	3	hh	30	30	30	30	30	30		30	30	30	30	30	30							
OFICIAL	2	hh	18	20	20	20	20	20		20	20	19	19	20	20							
PEON	4	hh	34	40	35	40	40	40		40	40	36	36	40	40							
OPERADOR DE EQUIPO PESADO	4.5	hh	40	45	40	45	45	45		45	45	43	43	45	45							
INDICE DE PRODUCTIVIDAD (hh/m3)		hh/m3	0.140	0.131	0.148	0.120	0.134	0.136		0.133	0.131	0.125	0.130	0.120	0.121							
EQUIPOS																						
RODILLO VAL 10-12TV / 110-130HP	2.25	hm	10.7	16.4	10.0	17.4	14.2	16.1		14.7	15.8	13.7	11.8	16.8	16.2							
ESPARCIDORA DE AGREGADOS	1	hm	6.3	8.4	7.3	9.6	8.3	8.1		8.4	8.5	8.5	8.3	8.9	8.8							
CAMION CISTERNA DE AGUA 4000 - 5000 GALS	1	hm	5.4	7.3	6.5	7.9	8.1	8.9		8.1	8.2	6.7	7.2	8.0	8.2							
INDICE DE PRODUCTIVIDAD (hm/m3)		hm/m3	0.024	0.030	0.027	0.029	0.029	0.032		0.029	0.030	0.026	0.026	0.028	0.028							
INDICE DE PRODUCTIVIDAD ESPARCIDORA (m3/hm)		m3/hm	145.40	128.57	121.64	126.25	127.23	128.89		127.14	127.06	128.47	125.78	134.83	135.00							
PORCENTAJE DE DESPERDICIOS (%)		%																				
COSTO TOTAL (\$/.)		\$/.	7,447	9,426	7,883	10,009	9,214	9,482		9,309	9,491	8,915	8,673	9,787	9,703							
PRECIO UNITARIO REAL (\$/.)		\$/.	8.13	8.73	8.88	8.34	8.73	9.08		8.72	8.79	8.16	8.31	8.16	8.17							
BRECHA CON RESPECTO AL PRESUPUESTO META		\$/.	705.1	186.9	21.5	678.8	185.2	-189.5		197.2	122.2	804.5	619.8	894.4	871.1							
CPI			1.09	1.02	1.00	1.07	1.02	0.98		1.02	1.01	1.09	1.07	1.09	1.09							
SPI																						
OBSERVACIONES			Condiciones climáticas (neblina)		Falta de planos topográficos		Condiciones climáticas (neblina)															
HORAS INOPERATIVIDAD, STAND BY, ETC DE ESPARCIDORA		hm			2.5																	
PRODUCCION DE MATERIAL DE BASE			CANTERA SAN FRANCISCO										CANTERA SAN FRANCISCO									

DESCRIPCION DE ACTIVIDAD	CANT.	UND	SEMANA 13							SEMANA 14						
			20-abr	21-abr	22-abr	23-abr	24-abr	25-abr	ACUMULADO SEMANA 13	26-abr	27-abr	28-abr	29-abr	30-abr	01-may	02-may
COLOCADO DE BASE COMPACTADO (m3)	1250	m3	1,128	1,116	1,212	1,188	856	808	6308	1,152	988	1,080				3,220
MANO DE OBRA																
CAPATAZ	1	hh	7	7	8	7	5	5	39.00	8	7	8				23.00
OPERARIO	3	hh	30	30	30	30	26	24	170.00	30	27	30				87.00
OFICIAL	2	hh	20	20	20	20	15	15	110.00	20	20	20				60.00
PEON	4	hh	40	40	40	40	30	30	220.00	40	36	40				116.00
OPERADOR DE EQUIPO PESADO	4.5	hh	45	45	45	45	43	40	263.00	45	43	45				133.00
INDICE DE PRODUCTIVIDAD (hh/m3)		hh/m3	0.126	0.127	0.118	0.120	0.139	0.141	0.13	0.124	0.135	0.132				0.13
EQUIPOS																
RODILLO VAL 10-12TN / 110-130HP	2.25	hm	15.6	16.9	18.3	17.8	13.1	12.2	93.90	15.0	13.2	18.6				46.80
ESPARCIDORA DE AGREGADOS	1	hm	8.4	7.3	8.9	8.7	7.2	5.1	45.60	8.5	8.0	8.2				24.70
CAMION CISTERNA DE AGUA 4000 - 5000 GUNS	1	hm	8.6	8.5	7.5	7.3	5.8	4.3	42.00	7.1	6.5	8.0				21.60
INDICE DE PRODUCTIVIDAD (hm/m3)		hm/m3	0.029	0.029	0.028	0.028	0.080	0.027	0.029	0.027	0.028	0.032				0.029
INDICE DE PRODUCTIVIDAD ESPARCIDORA (m3/hm)		m3/hm	134.29	152.88	136.18	136.55	118.89	158.43	138.33	135.53	123.50	131.71				130.36
PORCENTAJE DE DESPERDICIOS (%)		%														
COSTO TOTAL (S/.)		S/.	9,481	9,275	9,882	9,698	7,889	6,765	52,990.34	9,292	8,575	9,752				27,619.61
PRECIO UNITARIO REAL (S/.)		S/.	8.41	8.31	8.15	8.16	9.22	8.37	8.40	8.07	8.68	9.03				8.58
BRECHA CON RESPECTO AL PRESUPUESTO META		S/.	559.2	658.3	906.0	876.1	-270.2	427.2	3,156.67	961.5	219.0	-139.2				1,041.35
CPI			1.06	1.07	1.09	1.09	0.97	1.06	1.06	1.10	1.03	0.99				1.04
SPI									1.12							0.57
OBSERVACIONES				Chiria de General Seguridad			Falla Mecanica de Esparcidora	Traslado de Esparcidora			Falla Mecanica de Esparcidora			Falla de Material en canteras	Falla de Material en canteras	
HORAS INOPERATIVIDAD, STAND BY, ETC DE ESPARCIDORA		hm		1.15			2.15	4				2				
PRODUCCION DE MATERIAL DE BASE																

SEMANA 17											6375	82500.00
META SEMANAL 17												
m3												
DESCRIPCION DE ACTIVIDAD	CANT.	UND	18-may	19-may	20-may	21-may	22-may	23-may	ACUMULADO SEMANA 17	Acumulado Total		
COLOCADO DE BASE COMPACTADO (m3)	1250	m3	1,084	1,096	1,032	1,068			4,280	86,105		
MANO DE OBRA												
CAPATAZ	1	hh	7	7	6	7			27.00	597		
OPERARIO	3	hh	30	30	30	30			120.00	2,385		
OFICIAL	2	hh	20	20	20	20			80.00	1,606		
PEON	4	hh	40	40	40	40			160.00	3,159		
OPERADOR DE EQUIPO PESADO	4.5	hh	45	45	45	45			180.00	3,601		
INDICE DE PRODUCTIVIDAD (hh/m3)		hh/m3	0.131	0.130	0.137	0.133			0.13	0.132		
EQUIPOS												
RODILLO VAL.10-12TN / 110-130HP	2.25	hm	15.9	16.1	15.3	15.7			63.00	1,235		
ESPARCIDORA DE AGREGADOS	1	hm	8.0	8.2	7.9	8.0			32.05	650		
CAMION CISTERNA DE AGUA 4000 - 5000 GLNS	1	hm	6.6	7.2	7.1	7.2			28.10	603		
INDICE DE PRODUCTIVIDAD (hm/m3)		hm/m3	0.028	0.029	0.029	0.029			0.029	0.029		
INDICE DE PRODUCTIVIDAD ESPARCIDORA (m3/hm)		m3/hm	135.50	134.48	130.63	133.50			133.54	132.53		
PORCENTAJE DE DISPERSIONES (%)		%										
COSTO TOTAL (S/.)		S/.	9,151	9,296	9,070	9,197			36,713.61	739,712		
PRECIO UNITARIO REAL (S/.)		S/.	8.44	8.48	8.79	8.61			8.58	8.59		
BRECHA CON RESPECTO AL PRESUPUESTO META		S/.	498.0	459.7	115.5	309.1			1,382.33	26,701.9		
CPI			1.05	1.05	1.01	1.03			1.04	1.04		
SPI									0.67	1.04		
OBSERVACIONES							Mantenmien to	Mantenmien to				
HORAS INOPERATIVIDAD, STAND BY, ETC DE ESPARCIDORA		hm										
PRODUCCION DE MATERIAL DE BASE												
CANTERA SAN FRANCISCO												

DESCRIPCION DE ACTIVIDAD	CANT.	IP META	META SEMANAL (m3)		SEMANA 01	SEMANA 02	SEMANA 03	SEMANA 04	SEMANA 05	SEMANA 06	SEMANA 07	SEMANA 08	SEMANA 09
			P.U.	P.U. REAL									
COLOCADO DE BASE COMPACTADO (m3)	1250		S/ 8.90		6000	6000	6000.00	6000.00	3375	3375.00	-	3375.00	3375.00
MANO DE OBRA													
CAPATAZ	1	0.0080	S/ 32.61	S/ 32.61	50.00	45.00	45.00	46.00	11.00	37.00	-	39.00	40.00
OPERARIO	3	0.0240	S/ 27.83	S/ 27.83	180.00	180.00	174.00	177.00	65.00	120.00	-	180.00	155.00
OFICIAL	2	0.0150	S/ 24.17	S/ 24.17	120.00	120.00	120.00	120.00	48.00	80.00	-	120.00	113.00
PEON	4	0.0320	S/ 19.46	S/ 19.46	236.00	240.00	230.00	237.00	97.00	160.00	-	226.00	220.00
OPERADOR DE EQUIPO PESADO	4.5	0.0360	S/ 32.46	S/ 32.46	266.00	266.00	263.00	268.00	110.00	180.00	-	263.00	255.00
INDICE DE PRODUCTIVIDAD (hm/m3)		0.116			0.13	0.14	0.13	0.13	0.17	0.13	-	0.14	0.13
EQUIPOS													
RODILLO VAL 10-12TV /110-130HP	2.25	0.0180	S/ 124.94	S/ 124.94	91.55	87.45	92.75	95.10	33.50	67.80	-	87.40	84.40
ESPARCIDORA DE AGREGADOS	1	0.0080	S/ 324.00	S/ 324.00	48.85	46.35	45.50	48.10	16.40	33.20	-	47.50	47.20
CAMION CISTERNA DE AGUA 4000- 5000 GLNS	1	0.0080	S/ 119.15	S/ 119.15	45.40	43.05	39.40	44.80	17.10	30.40	-	45.10	41.50
INDICE DE PRODUCTIVIDAD (nm/m3)		0.084			0.029	0.028	0.028	0.029	0.034	0.029	-	0.029	0.029
INDICE DE PRODUCTIVIDAD ESPARCIDORA (m3/hm)	125				132.88	135.10	137.96	133.68	119.15	135.63	-	128.51	125.89
PORCENTAJE DE DESPERDICIOS (%)		15											
COSTO TOTAL (S/)					55,442.29	53,754.82	53,247.75	55,441.78	20,322.60	38,286.06	-	53,799.95	51,690.22
PRECIO UNITARIO REAL (S/)					8.54	8.58	8.48	8.62	10.40	8.50	-	8.81	8.70
BRECHA CON RESPECTO AL PRESUPUESTO META					2,333.58	1,982.74	2,623.33	1,791.13	-2,930.20	1,794.78	-	531.26	1,199.05
CPI					1.04	1.04	1.05	1.03	0.86	1.05	-	1.01	1.02
SPI					1.08	1.04	1.05	1.07	0.58	1.33	-	1.81	1.76
OBSERVACIONES													
HORAS INOPERATIVIDAD STAND BY, ETC DE ESPARCIDORA													
PRODUCCION DE MATERIAL DE BASE													
					PS-RP	PS-RP	PS-RP	PS-RP	PS-RP	PS-RP	PS-RP	PS-RP	SF



Anexo 09: PANEL FOTOGRÁFICO DEL PROCESO DE COLOCACIÓN DE
BASE CON ESPARCIDORA.



Figura 011. Etapa 1: Colocación de Puntos para el colocado de Base Granular. Fuente: Propia.



Figura 02. Etapa 2: Colocación de estacas para el nivel del espesor de Base. Fuente: Propia.



Figura 032. Etapa 3: Humedecimiento de plataforma de subbase para el colocado de la capa de base. Fuente: Propia.



Figura 04. Etapa 4: Colocación de la capa de base granular con Esparcidora. Fuente: Propia.



Figura 053. Etapa 5: Verificación de espesor de base granular con las reglas de aluminio. Fuente: Propia.



Figura 064. Etapa 6: Resanes con material suelto de Base granular para el acabado final de la plataforma. Fuente: Propia.



Figura 075. Etapa 7: Compactación de la plataforma para obtener la compactación al 100%. Fuente: Propia.



Figura 086. Etapa 8: Colocado con Esparcidora en la unión de ambos carriles. Fuente: Propia.



Figura 097. Etapa 9: Resanes con material suelto de Base granular en ambos carriles. Fuente: Propia.



*Figura 108. Etapa 10: Compactación del carril izquierdo para su liberación a Calidad y Supervisión.
Fuente: Propia.*

