

# PONTIFICIA UNIVERSIDAD CATÓLICA DEL PERÚ

## FACULTAD DE CIENCIAS E INGENIERÍA



PONTIFICIA  
**UNIVERSIDAD**  
**CATÓLICA**  
DEL PERÚ

### DISEÑO DE UN SISTEMA DE VENTILACIÓN PARA ESTACIONAMIENTO SUBTERRÁNEO DE TRES NIVELES

Tesis para optar el Título de Ingeniero Mecánico,  
que presenta el bachiller:

**MARIO ANDRÉ TORRES MELGAREJO**

**ASESOR: Ing. Enrique Barrantes Peña**

**Lima, noviembre del 2014**

## RESUMEN

El presente trabajo consiste en el diseño de un sistema de ventilación mecánica para un estacionamiento subterráneo de tres niveles, perteneciente a un edificio educativo universitario, con el fin de mantener la concentración de monóxido de carbono en el ambiente por debajo de 25 ppm, cumpliendo con los requerimientos de diversas normas internacionales.

El sistema tiene como principio la ventilación general por depresión, con 30 rejillas de extracción distribuidas en cada piso. Para cada piso del estacionamiento se diseñó un sistema de extracción independiente. El caudal necesario para ventilar cada piso es de 9756 l/s para el primer sótano, 10365 l/s para el segundo sótano y 10975 l/s para el tercer sótano, siguiendo el método recomendado por la Asociación Americana de Ingenieros de Calefacción, Refrigeración y Aire Acondicionado (ASHRAE).

Las dimensiones de los ductos se calcularon manteniendo la caída de presión por fricción constante en 0.650 Pa/m y manteniendo la velocidad del aire por debajo del límite recomendado por autores especializados. Se calcularon las caídas de presión, siendo la mayor caída de presión que se produce en el sistema de ductos de cada piso de 630.6 Pa en el primer sótano, 682.1 Pa en el segundo y 745.9 Pa en el tercero.

Se seleccionaron los ventiladores que trabajen a las condiciones de caudal y presión dadas anteriormente, siendo todos ventiladores centrífugos con rotor de álabes inclinados hacia atrás trabajando a velocidades de 617 rpm para el sistema del primer sótano, 645 rpm para el segundo y 677 rpm para el tercero. A su vez, se seleccionaron los motores eléctricos que accionen los ventiladores. Los motores poseen potencias nominales de 11 kW para los sistemas del primer y segundo sótano, y 15 kW para el sistema del tercer sótano. Se seleccionó el sistema de transmisión por fajas trapecoidales para entregar la potencia a las velocidades del ventilador requeridas.

Se diseñó el circuito de mando y potencia que arranque los motores mediante el método estrella-triángulo, cuando alguno de los sensores de monóxido de carbono detecte una concentración mayor a 25 ppm en cada uno de los niveles del estacionamiento. Además, se dimensionaron los conductores eléctricos, y los elementos de protección, adecuados para alimentar a los motores eléctricos según lo estipulado en el Código Nacional de Electricidad.

Finalmente, se calculó el presupuesto del proyecto que asciende a US\$ 155,386.97, incluyendo costos de ingeniería, equipos, materiales e instalación.



TEMA DE TESIS PARA OPTAR EL TÍTULO DE INGENIERO MECÁNICO

TÍTULO : DISEÑO DE UN SISTEMA DE VENTILACIÓN PARA ESTACIONAMIENTO SUBTERRÁNEO DE TRES NIVELES

ÁREA : Energía # 351

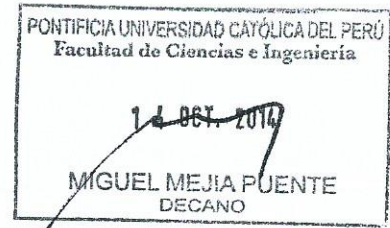
PROPUESTO POR : Ing. Ronald E. Mas B.

ASESOR : Ing. Enrique J. Barrantes P.

TESISTA : Mario André Torres Melgarejo

CÓDIGO : 20095852

FECHA : 07 de octubre de 2014



**DESCRIPCIÓN Y OBJETIVOS:**

Los estacionamientos subterráneos, generalmente debido a la reducción de una circulación de aire que permita la evacuación de los gases de los vehículos hacia el exterior, presentan graves problemas de calidad del aire, como las altas concentraciones de monóxido de carbono que se producen. La exposición prolongada de personas en estos ambientes puede producir muerte por envenenamiento debido a que reemplaza al oxígeno en la sangre. Por ello, es necesario un sistema de ventilación que extraiga los gases de combustión emitidos por la circulación de vehículos

Por lo tanto, el presente trabajo tiene como objetivo general el Diseño de un Sistema de Ventilación para un estacionamiento subterráneo de tres niveles con el fin de mantener en niveles adecuados la concentración de monóxido de carbono, que incluye diseñar el sistema de ductos que permitan expulsar aire y gases, seleccionar el equipamiento requerido y diseñar el sistema eléctrico para la operación de los equipos.



TEMA DE TESIS PARA OPTAR EL TÍTULO DE INGENIERO MECÁNICO

DISEÑO DE UN SISTEMA DE VENTILACIÓN PARA  
ESTACIONAMIENTO SUBTERRANEO DE TRES NIVELES

Introducción

1. Características del Proyecto
2. Diseño del sistema de ventilación
3. Presupuesto del Proyecto

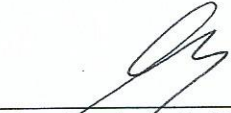
Planos

Conclusiones

Bibliografía

Anexos

*Máximo: 100 páginas*

  
Ing. Enrique J. Barrantes P.  
Asesor







A mis padres, hermanos,  
amigos y aquellas personas  
que me ayudaron a llegar hasta  
aquí. Para ustedes con cariño.

## AGRADECIMIENTOS

Agradezco de manera especial a mi asesor, el Ing. Enrique Barrantes, a la Ing. Estela Assureira y al Dr. Quino Valverde, y a mi familia y amigos porque sin su ayuda no se hubiera podido lograr este objetivo.



## ÍNDICE

RESUMEN .....	i
TEMA DE TESIS .....	ii
DEDICATORIA.....	iv
AGRADECIMIENTO .....	v
ÍNDICE.....	vi
LISTA DE SÍMBOLOS .....	viii
INTRODUCCIÓN .....	1
CAPÍTULO 1 .....	2
1.1 Características del estacionamiento.....	2
1.2 Necesidades del ambiente .....	3
1.2.1 Contaminación del aire .....	3
1.2.2 Concentración máxima admisible .....	5
1.3 Sistemas de ventilación.....	6
1.3.1 Según el medio de distribución.....	7
1.3.2 Según la fuente de contaminación.....	7
1.3.3 Según los equipos de distribución .....	10
1.3.4 Control por nivel de monóxido de carbono .....	11
1.4 Ventiladores.....	13
1.4.1 Tipos de ventiladores.....	13
1.4.2 Leyes de los ventiladores .....	19
1.4.3 Selección de ventiladores .....	20
CAPÍTULO 2 .....	22
2.1 Tipo de sistema .....	23
2.2 Caudal de ventilación .....	24
2.2.1 Métodos de cálculo .....	25
2.2.2 Cálculo del caudal de ventilación.....	27

2.3 Sistema de ductos .....	33
2.3.1 Fundamentos de diseño .....	33
2.3.2 Metodología de diseño.....	38
2.3.3 Ruta del sistema .....	39
2.3.4 Velocidad del aire .....	40
2.3.5 Rejillas de extracción.....	41
2.3.6 Dimensionamiento de ductos.....	43
2.3.7 Caídas de presión.....	47
2.3.8 Consideraciones para la construcción.....	49
2.4 Selección de equipos .....	54
2.4.1 Selección del ventilador.....	54
2.4.2 Selección del motor eléctrico.....	56
2.4.3 Selección de fajas de transmisión .....	62
2.4.4 Aislamiento de vibraciones .....	70
2.4.5 Sensor de monóxido de carbono .....	72
2.5 Diseño de la instalación eléctrica .....	73
2.5.1 Distribución de los tableros.....	74
2.5.2 Dimensionamiento de los conductores.....	74
2.5.3 Elementos de protección .....	79
2.5.4 Sistema de control y potencia.....	82
CAPÍTULO 3 .....	84
3.1 Costo de ingeniería .....	84
3.2 Costo de equipos y materiales .....	85
3.3 Costo de instalación .....	87
CONCLUSIONES .....	89
BIBLIOGRAFÍA .....	91



LISTA DE SÍMBOLOS

Símbolo	Descripción	Unidades
$a$	Distancia entre ejes real	mm
$a_{asumido}$	Distancia entre ejes asumida	mm
$A$	Área de la sección del conductor	mm <sup>2</sup>
$A_p$	Área de piso del estacionamiento	m <sup>2</sup>
$A_{p,r}$	Área de piso por rejilla	m <sup>2</sup>
$A_{ef}$	Área efectiva de la rejilla	m <sup>2</sup>
$A_{ef,calc}$	Área efectiva calculada de la rejilla	m <sup>2</sup>
$A_{ef,real}$	Área efectiva real de la rejilla	m <sup>2</sup>
$c_1$	Factor de ángulo de contacto	-
$c_2$	Factor de carga	-
$c_3$	Factor de desarrollo	-
$C$	Coefficiente de correlación en base a $CO_{máx}$	(l/s)/(m <sup>2</sup> /s)
$C_o$	Coefficiente de pérdidas de presión	-
$CO_{máx}$	Concentración máxima admisible de monóxido de carbono	ppm
$C_T$	Factor de corrección por temperatura	-
$C_N$	Factor de corrección por agrupación	-
$d_{e,m}$	Diámetro del eje del motor	mm
$D_{d1}$	Diámetro de referencia de la polea motriz	mm
$D_{d1,calc}$	Diámetro de referencia de la polea motriz calculado	mm
$D_{d2}$	Diámetro de referencia de la polea conducida	mm
$D_{d2,calc}$	Diámetro de referencia de la polea conducida calculado	mm
$D$	Diámetro del conducto	m
$D_{eq}$	Diámetro equivalente de ducto rectangular	mm
$D_h$	Diámetro hidráulico	mm
$e$	Error relativo	%
$E$	Emisión de monóxido de carbono promedio	g/h
$f$	Factor de fricción	-
$f_f$	Frecuencia de flexión de la faja	Hz
$FD$	Factor de demanda	-
$FP$	Factor de potencia	-
$g$	Gravedad	m/s <sup>2</sup>
$G$	Generación máxima de monóxido de carbono por unidad de área	g/(h*m <sup>2</sup> )
$G_o$	Generación de monóxido de carbono referencial	g/(h*m <sup>2</sup> )
$h$	Altura del punto respecto al plano de referencia	m
$H$	Altura del ducto rectangular	mm
$H_{máx}$	Altura máxima del ambiente	m
$H_{mín}$	Altura mínima del ambiente	m
$H_{prom}$	Altura promedio del ambiente	m
$i$	Relación de transmisión	-
$i'$	Nueva relación de transmisión	-
$I_{adm}$	Capacidad de carga admisible del conductor	A
$I_{corr}$	Capacidad de corriente corregida del conductor	A

Símbolo	Descripción	Unidades
$I_t$	Corriente de trabajo de la carga	A
$J_m$	Momento de inercia del motor	kg-m <sup>2</sup>
$J_e$	Momento de inercia referido al eje del motor	kg-m <sup>2</sup>
$J_{carga}$	Momento de inercia de la carga	kg-m <sup>2</sup>
$K$	Factor de seguridad para contemplar mezclas incompletas	-
$L$	Longitud del conducto	m
$L_{carga}$	Distancia de la carga al tablero	m
$L_{dth}$	Longitud de desarrollo de faja aproximada	mm
$L_{dSt}$	Longitud de desarrollo de faja normalizada	mm
$n_1$	Velocidad de rotación del motor	rpm
$n_2$	Velocidad de rotación del ventilador	rpm
$n'_2$	Nueva velocidad de rotación del ventilador	rpm
$N$	Número de vehículos en operación en hora de máxima incidencia	-
$N_o$	Capacidad total de vehículos	-
$N_{r.calc}$	Número de rejillas calculado	-
$N_r$	Número de rejillas real	-
$p$	Presión hidrostática	Pa
$p_d$	Presión dinámica, o de velocidad	Pa
$p_e$	Presión estática	Pa
$p_t$	Presión total	Pa
$P_B$	Potencia de cálculo de la faja	kW
$P_{e.m}$	Potencia entregada por el motor	kW
$P_{n.m}$	Potencia nominal del motor	kW
$P_N$	Potencia nominal por faja	kW
$P_S$	Suplemento de potencia por faja	kW
$P_v$	Potencia requerida por el ventilador	kW
$q'$	Caudal mínimo de ventilación por unidad de área	l/(s*m <sup>2</sup> )
$Q'$	Caudal mínimo de ventilación	l/s
$Q$	Caudal	m <sup>3</sup> /s
$Q_v$	Caudal real de ventilación	l/s
$Q_{ex}$	Caudal de extracción total	l/s
$Q_r$	Caudal de extracción por rejilla	l/s
$Re$	Número de Reynolds	-
$S$	Área de la sección del ducto	m <sup>2</sup>
$t$	Tiempo de operación y viaje promedio de vehículo común	s
$t_a$	Tiempo de aceleración del motor	s
$t_{rb}$	Tiempo de rotor bloqueado	s
$t_{trabajo}$	Tiempo de trabajo	min
$T$	Temperatura del fluido	°C
$T_N$	Torque nominal del motor	kgf-m
$T_P$	Torque de arranque, o de rotor bloqueado, del motor	kgf-m
$T_{med}$	Torque de motor medio	N-m
$T_{máx}$	Torque máximo del motor	kgf-m

Símbolo	Descripción	Unidades
$T_{rmed}$	Torque resistente medio	N-m
$T_v$	Torque del ventilador	N-m
$U$	Tensión	V
$v$	Velocidad del fluido dentro del conducto	m/s
$v_{ex}$	Velocidad de extracción de aire	m/s
$v_f$	Velocidad de la faja	m/s
$v_{ex-real}$	Velocidad de extracción real de aire	m/s
$V$	Volumen del ambiente a ventilar	m <sup>3</sup>
$W$	Ancho del ducto rectangular	mm
$x$	Ajuste para tensado	mm
$y$	Ajuste para montaje	mm
$z$	Número de fajas calculado	-
$z'$	Número de fajas real	-
$\Delta p$	Caída de presión del sistema	Pa
$\Delta p_d$	Pérdidas de presión dinámicas	Pa
$\Delta p_f$	Pérdidas de presión por fricción	Pa
$\Delta U\%$	Caída de tensión	%
$\alpha$	Porcentaje de vehículos operando en hora punta	%
$\beta$	Ángulo de contacto	°
$\gamma$	Factor de corrección de la rejilla	-
$\varepsilon$	Rugosidad absoluta del material del conducto	mm
$\eta_m$	Eficiencia del motor	-
$\eta_t$	Eficiencia de la transmisión	-
$\eta_v$	Eficiencia del ventilador	-
$\mu$	Viscosidad dinámica del fluido	kg/(m*s)
$\rho$	Densidad de fluido	kg/m <sup>3</sup>
$\varphi$	Generación normalizada de monóxido de carbono	-
$\omega_2$	Velocidad angular del ventilador	rad/s

## INTRODUCCIÓN

Con el desarrollo económico del país, en los últimos años la venta de autos nuevos se ha incrementado. En el 2011, la venta de vehículos nuevos en el Perú alcanzó un incremento de 25%, colocándolo en el segundo lugar en ese sector en Sudamérica. El incremento en este negocio ha crecido a tasas superiores a 20% en los últimos años.

Ante este continuo incremento en la cantidad de vehículos, se hace necesaria la construcción de estacionamientos que aprovechen al máximo el espacio disponible. Los edificios para estacionamientos y los estacionamientos subterráneos han logrado solucionar dicha problemática. Sin embargo, debido a la ausencia de ventilación natural, estos ambientes generan graves problemas en la calidad del aire.

El problema más serio en los estacionamientos cerrados, son las altas concentraciones de monóxido de carbono que se generan debido a las emisiones de los vehículos. En los estacionamientos subterráneos, no es posible lograr una conexión con el exterior que asegure la evacuación del aire contaminado. Es por ello que se presenta la necesidad de un sistema de ventilación mecánica dentro los estacionamientos subterráneos.

El presente trabajo de tesis tiene como objetivo principal el diseño de un sistema de ventilación mecánica que asegure la calidad del aire dentro del estacionamiento subterráneo de tres niveles de un edificio educativo universitario.

Para alcanzar el objetivo principal, será necesario alcanzar los siguientes objetivos específicos:

- Determinar el caudal de aire necesario para mantener la concentración de monóxido de carbono por debajo del nivel permisible.
- Diseñar el sistema de ductos que conduzcan el aire contaminado extraído al exterior del estacionamiento.
- Seleccionar los equipos que posibiliten el funcionamiento del sistema diseñado.
- Diseñar el sistema eléctrico que permita la operación de los equipos.

## CAPÍTULO 1

### CARACTERÍSTICAS DEL PROYECTO

El proyecto consiste en un estacionamiento subterráneo con 3 niveles para un edificio educativo universitario ubicado en el distrito de San Miguel en la ciudad de Lima. La temperatura promedio anual de la ciudad es de 19°C con una temperatura máxima promedio de 22°C y una mínima promedio de 17°C. El horario de atención del complejo universitario se extiende desde las 07:00 am hasta las 11:00 pm, siendo éste el horario de utilización del estacionamiento.

Ante la necesidad de mantener la calidad del aire dentro del ambiente, el sistema de ventilación a diseñar deberá considerar los siguientes parámetros:

- Dimensiones del estacionamiento.
- Utilización del edificio.
- Emisiones vehiculares.
- Concentración admisible del contaminante.
- Tipos de sistemas existentes.
- Equipos de ventilación existentes.

#### 1.1 Características del estacionamiento

El estacionamiento del edificio consta de 3 niveles de características diferentes (capacidad, área de piso y altura), por lo que es necesario recolectar la información importante en cada piso.

Las dimensiones generales de los sótanos utilizadas para el cálculo se presentan en los anexos A.1, A.2 y A.3. Las dimensiones específicas del edificio (estacionamiento y primera planta) se pueden apreciar en los planos adjuntos del 01 al 05.

El estacionamiento presenta las siguientes características:

Tabla 1.1 Características de los niveles del estacionamiento

Características	Símbolo	Unidades	Sótano 1	Sótano 2	Sótano 3
Nivel	-	m	-4.25	-7.05	-9.85
Área de piso	$A_p$	m <sup>2</sup>	2900.9	2994.1	2977.6
Altura máxima	$H_{máx}$	m	3.95	2.6	2.6
Altura mínima	$H_{mín}$	m	2.3	2.4	2.4
Altura promedio	$H_{prom}$	m	3.785	2.58	2.58
Volumen	$V$	m <sup>3</sup>	10979.9	7724.8	7682.2
Capacidad	$N_o$	-	76	84	86

El nivel de la primera planta es a 0 metros respecto al piso terminado. La altura mínima es igual a la altura de piso a la parte inferior de las vigas. Además, la altura promedio se determinó asumiendo que las vigas ocupan 10% del espacio entre  $H_{máx}$  y  $H_{mín}$ . El volumen de cada piso se determinó a partir de la altura promedio.

## 1.2 Necesidades del ambiente

### 1.2.1 Contaminación del aire

Se entiende por contaminación del aire, la presencia de sustancias indeseables en el mismo, en concentraciones tales que pueden causar efectos nocivos en la salud humana. La ausencia de aberturas hacia el exterior que permitan una circulación de aire constante dentro de los estacionamientos evita la evacuación de los gases de combustión de los vehículos. Es por tal motivo que dentro de dicho ambiente se presentan problemas en la calidad del aire del ambiente, logrando condiciones por debajo de lo permitido por los estándares.

#### 1.2.1.1 Emisiones vehiculares

La contaminación proveniente de los motores de combustión interna es una de las que más contribuye perjudicialmente en la calidad del aire. El proceso de combustión de un motor vehicular da como resultado gases residuales que en su mayoría están

compuestos por hidrocarburos no quemados, monóxido de carbono y óxidos de nitrógeno.

La contaminación del aire causada por un motor de combustión es problemática debido a los siguientes factores (Obert 1973:367):

1. La fuente emisora es pequeña y de mantenimiento apropiado poco usual.
2. Es operado acelerando y desacelerando bajo diferentes cargas y velocidades.
3. Existe una infinidad de diferentes modelos en las calles.

En la tabla 1.2, se pueden observar los constituyentes de los gases de combustión durante las diferentes condiciones de movimiento del vehículo.

Tabla 1.2 Constituyentes típicos de los gases de combustión

Constituyentes	Parado (ppm)	Acelerando (ppm)	En marcha (ppm)	Desacelerando (ppm)
Hidrocarburos				
MECH	10000	6000	5000	30000
MEC	1500	1000	800	1500
Óxidos de Nitrógeno				
MECH	30	1200	650	30
MEC	60	850	240	30
Gases de combustión, scfm				
MECH	6.8	105	25	18
MEC	25	105	77	70
CO, porcentaje				
MECH	5	5	0.6	5
MEC	0.4	0.2	0.03	-
CO <sub>2</sub> , porcentaje				
MECH	9.5	10	12.5	9.5
MEC	1	11	7	-

Fuente: (Obert 1973:368)

### 1.2.1.2 Salud ocupacional

El monóxido de carbono es un gas imperceptible, sin olor ni sabor, cuyo efecto sobre las personas, aspirado en cantidades importantes, es la reducción progresiva de la capacidad de transporte de oxígeno por la sangre, llegando a producir la muerte en exposiciones prolongadas. La intoxicación por monóxido de carbono es una de las causas más comunes de muerte por envenenamiento. Su exposición, intencional o accidental, puede ser letal. En los Estados Unidos, se reportan aproximadamente 600 muertes accidentales anuales por envenenamiento por monóxido de carbono (Armin

1998). Sin embargo, su exposición breve es tolerable y no presenta daños irreversibles en la persona.

Los síntomas clínicos del envenenamiento por monóxido de carbono no son específicos y pueden presentar un amplio rango de posibilidades. Los síntomas de la exposición no letal al monóxido de carbono pueden ser similares a una enfermedad viral. El envenenamiento suele presentarse junto a otras emergencias médicas, como la inhalación del humo.

Tabla 1.3 Síntomas agudos reportados después de exposición al monóxido de carbono

Síntoma	% de pacientes
Cefalea	91
Mareos	77
Astenia	53
Nauseas	47
Confusión	43
Falta de aire	40
Trastornos visuales	25
Dolor de pecho	9
Pérdida de conciencia	6
Dolor abdominal	5
Calambres	5

Fuente: (Armin 1998)

### 1.2.2 Concentración máxima admisible

Por esta razón, las diversas normas internacionales para el diseño de estacionamientos establecen concentraciones máximas de monóxido de carbono admisibles en el aire. La tabla 1.4 presenta las concentraciones máximas permisibles de monóxido de carbono a nivel internacional, incluyendo normas de organismos internacionales como ASHRAE y NIOSH, durante un tiempo de exposición determinado.



Tabla 1.4 Niveles de concentración máxima permisible de monóxido de carbono a diferentes tiempos de exposición

Norma	Tiempo (horas)	CO <sub>máx</sub> (ppm)
ACGIH	8	25
ASHRAE	8	9
	1	35
Canadá	8	11 a 13
	1	25 a 30
España	8	50
	1	125
Finlandia	8	30
	15 min	75
Francia	20 min	100
ICBO	8	50
	1	200
NIOSH / OSHA	8	35
Países Bajos	30 min	200
Reino Unido	8	50
	15 min	300

Fuentes: (Krarti 2001:53), (AENOR 1992:2)

En el Perú, la norma EM.030 del Reglamento Nacional de Edificaciones establece que la concentración de monóxido de carbono no debe superar las 50 partes por millón (Ministerio de Vivienda 2006:321177).

### 1.3 Sistemas de ventilación

La ventilación se puede definir como aquella técnica que permite sustituir el aire en el interior de un ambiente, debido a su falta de pureza, temperatura inadecuada o humedad excesiva, por otro aire exterior de mejores características. Es útil para controlar el calor, toxicidad y potencial explosividad de un ambiente. Su objetivo principal es mantener la calidad y el movimiento del aire en condiciones convenientes para la protección de la salud de los ocupantes.

El sistema de ventilación de un estacionamiento tiene como objetivo, en primer lugar, garantizar que no se acumule monóxido de carbono en concentraciones peligrosas en ningún punto del local. Asimismo, la ventilación es necesaria debido a la presencia de vapores que desprende la gasolina, pues estos representan potenciales riesgos de incendio.

Los sistemas de ventilación se pueden clasificar según diferentes aspectos:

1. Según el medio de distribución del aire.
2. Según la fuente de contaminación.
3. Según los equipos de distribución utilizados.

### **1.3.1 Según el medio de distribución**

#### **1.3.1.1 Ventilación natural**

La ventilación natural en los ambientes se realiza mediante aberturas como puertas, ventanas, chimeneas, entre otras. La circulación del aire se produce por diferencias térmicas y de presión. Sin embargo, la ventilación natural resulta ser incontrolable, pues se rige por condiciones imprevisibles.

#### **1.3.1.2 Ventilación mecánica**

En la ventilación mecánica, o ventilación forzada, el aire es extraído de los locales, o inyectado en ellos, debido a la generación de depresiones o sobrepresiones por medio de ventiladores accionados mecánicamente.

### **1.3.2 Según la fuente de contaminación**

#### **1.3.2.1 Ventilación general o ambiental**

Este tipo de ventilación consiste en el ingreso de un caudal de aire exterior limpio, con el fin de diluir los contaminantes y reducir sus concentraciones a niveles inferiores a los límites permisibles. El aire inyectado al ambiente se propaga y se mezcla con los contaminantes presentes para posteriormente ser extraído y expulsado al exterior. Sin embargo, de encontrarse una fuente de contaminación concreta, el flujo de aire hace que este contaminante se esparza por el ambiente antes de ser extraído del mismo. También es utilizado para controlar la temperatura de los ambientes.

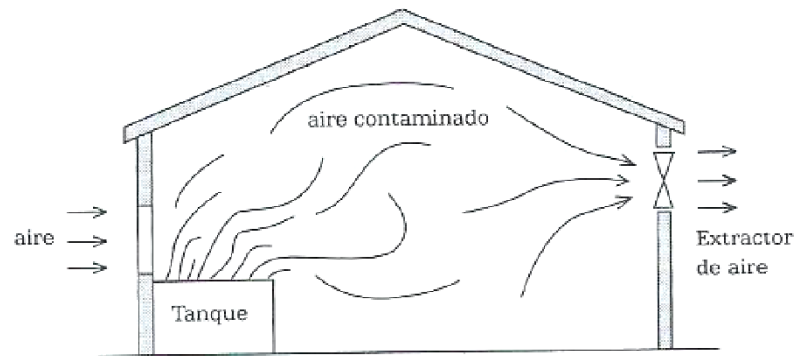


Figura 1.1 Ventilación general o ambiental

Fuente: (Echeverri 2011:18)

Este tipo de ventilación se aplica en ambientes con fuentes de contaminación dispersas, o cuando las fuentes son móviles. Sin embargo, cuando la cantidad de contaminantes y su toxicidad superan ciertos valores, los caudales de aire necesarios no son técnica ni económicamente factibles. La ventilación puede hacerse por medios naturales o mecánicos.

La instalación de un sistema de ventilación general mecánica contiene una gran parte de intuición, sin embargo, se pueden enumerar los siguientes principios:

- Aplicable a contaminantes de baja toxicidad, rápida difusión y pequeñas emisiones.
- Localizar los puntos de extracción lo más cerca posible de las fuentes de contaminación.
- Colocar los puntos de inyección y de extracción de tal manera que se fuerce una corriente general de aire a través de las zonas contaminadas.
- Es preferente utilizar una extracción mecánica y una entrada natural.
- Evitar las zonas “muertas” para la corriente de aire.
- Evitar el reingreso del aire extraído asegurando que la toma de aire para inyección se encuentre alejada de la descarga.

### 1.3.2.2 Ventilación exhaustiva localizada

Es utilizada para prevenir la exposición a los contaminantes mediante la captación directa en el lugar que se producen, evitando su difusión. Su principal ventaja consiste en que remueve los contaminantes en lugar de diluirlos. Asimismo requiere menos cantidad de aire que la dilución. Sin embargo, su diseño resulta más complicado que en el caso de los sistemas de ventilación general.

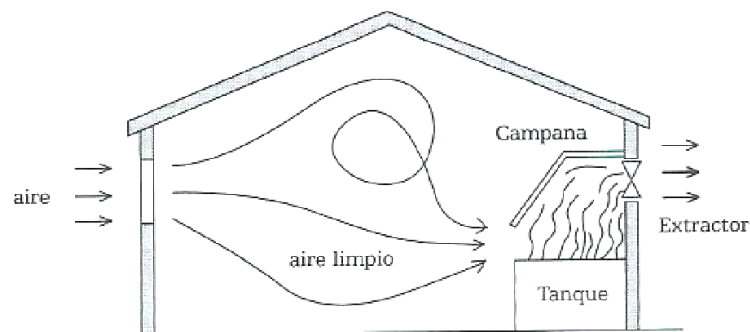


Figura 1.2 Ventilación exhaustiva localizada

Fuente: (Echeverri 2011:18)

Los elementos básicos de una instalación de ventilación exhaustiva localizada son:

- La captación o campana. Su misión consiste en atraer el aire con los contaminantes que contenga para trasladarlo al lugar de descarga. Se utiliza para crear un caudal de aire que capture eficazmente al contaminante. Su utilización se da principalmente en locales industriales y para la extracción de vapores en cocinas.
- La canalización. Consiste en la red de conductos que lleven el aire hacia un equipo de tratamiento para la retención de contaminantes.
- El filtro. Se encarga de la separación de los contaminantes, como polvos y grasas, del aire previo a su descarga al ambiente.
- El extractor de aire. Se encarga de proporcionar la energía necesaria para transportar el aire junto con los contaminantes a través del sistema de conductos.

### 1.3.3 Según los equipos de distribución

El sistema de ventilación mecánica de un estacionamiento puede funcionar mediante cualquiera de los siguientes criterios:

- Sólo impulsión, con aberturas para la salida de aire
- Sólo extracción, con aberturas para la entrada de aire.
- Sistema mixto (impulsión y extracción)

#### 1.3.3.1 Por sobrepresión

El ingreso de aire al ambiente se realiza mediante inyección mecánica. La principal ventaja de este sistema es que el aire de aportación viene directamente del exterior. Consiste en causar una sobrepresión en local obligando al aire contaminado a salir a través de las rampas de acceso. Sin embargo, para largos recorridos, puede provocar altas concentraciones de monóxido de carbono, los cuales precisamente evacuarán por la entrada al estacionamiento y al nivel de la misma calle. La principal dificultad se presenta al conducir el aire contaminado hacia lugares no frecuentados por los ocupantes.

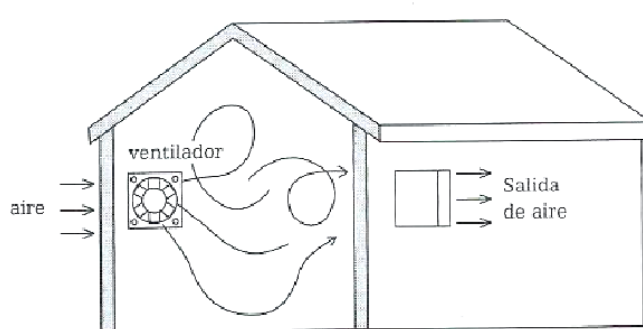


Figura 1.3 Ventilación por sobrepresión

Fuente: (Echeverri 2011:18)

#### 1.3.3.2 Por depresión

En este tipo de sistema, la salida de los gases se realiza mediante extracción mecánica y la entrada de aire se realiza debido a la diferencia de presión que se genera. Este sistema es el más utilizado debido a que tiene la ventaja de poder controlar la descarga, a través de una red de conductos, hasta un lugar apropiado

acorde con la normativa nacional vigente. La entrada de aire hacia los estacionamientos debe ser, preferentemente, por puntos independientes de la rampa de acceso debido a que se producen los gases de los vehículos que ingresan y salen.

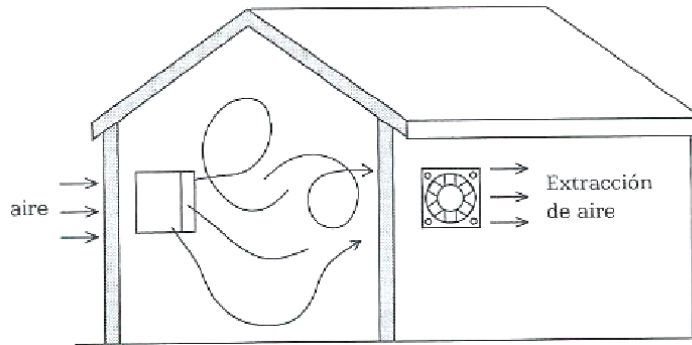


Figura 1.4 Ventilación por depresión

Fuente: (Echeverri 2011:18)

#### 1.3.3.3 Mixta

Este sistema permite una óptima distribución de aire por el interior del estacionamiento permitiéndole llegar a todos los rincones. Al encontrarse la inyección y extracción trabajando simultáneamente, ambos deberán impulsar o inyectar la misma cantidad de aire, causando el cambio completo del mismo en el interior del estacionamiento.

#### 1.3.4 Control por nivel de monóxido de carbono

Sea mecánico, natural, o ambos, un sistema de ventilación para estacionamientos debe respetar los códigos de aplicación y mantener un nivel de contaminantes aceptables en el aire. De ser permitido por los códigos locales, el flujo de aire de ventilación debería ser variado dependiendo del nivel de monóxido de carbono para ahorrar energía. En estacionamientos de múltiples niveles son preferibles los sistemas de ventilación con controles individuales.

En la figura 1.5 se observa los niveles máximos de monóxido de carbono en un estacionamiento (ensayo realizado por Krarti y Ayari en 1998) para tres perfiles de movimiento (figura 1.6) y los siguientes controles de ventilación:

- Volumen constante (CV). El sistema trabaja durante todo el periodo de ocupación.

- Control On/Off. Los ventiladores se prenden y apagan dependiendo de la señal emitida por los sensores de nivel de monóxido de carbono.
- Control de volumen de aire variable (VAV). Se utilizan ventiladores de dos velocidades o ventiladores axiales con álabes de inclinación variable basados en la señal de los detectores de monóxido de carbono.

Asimismo, la figura 1.5 muestra los ahorros de energía en los ventiladores obtenidos por sistemas de control On/Off y control de volumen de aire variable. Se puede lograr un ahorro significativo de energía utilizando un sistema de ventilación controlado por los niveles de monóxido de carbono para su operación, manteniendo la concentración de monóxido de carbono por debajo de los niveles permisibles.

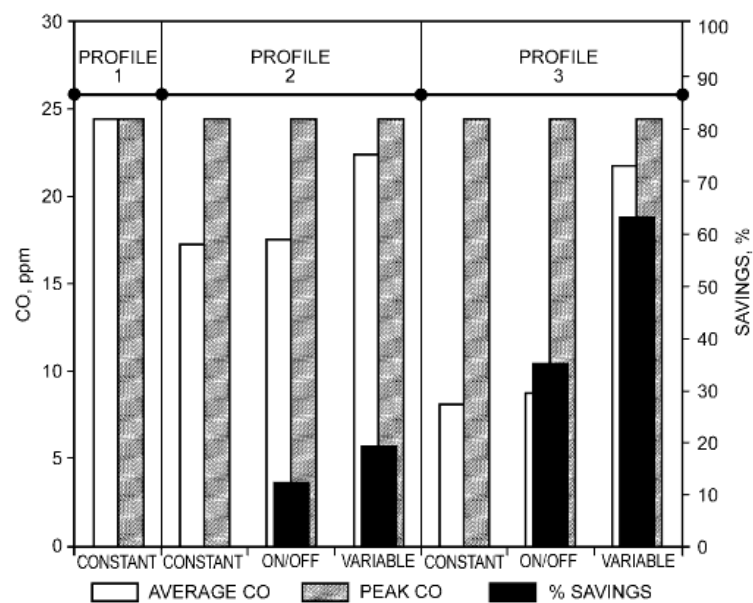


Figura 1.5 Ahorro de energía y nivel máximo de CO obtenido por sistemas de ventilación controlado por el nivel de CO

Fuente: (ASHRAE 2011:15.21)

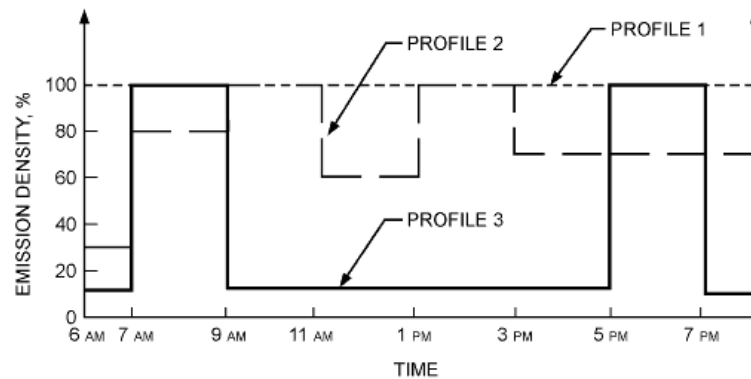


Figura 1.6 Perfiles de movimiento de tres vehículos analizados

Fuente: (ASHRAE 2011:15.21)

## 1.4 Ventiladores

Para mover el aire en un sistema de ventilación o extracción, se requiere de energía para superar las pérdidas de presión del sistema. Esta energía puede darse por convección natural o empuje. Sin embargo, la mayoría de los sistemas requieren un dispositivo para el movimiento de aire como son los ventiladores.

El funcionamiento de los ventiladores se basa en el suministro de energía mecánica al aire a través de un rotor que gira a alta velocidad, incrementando la energía cinética del aire, que luego se transforma parcialmente en presión estática. Se suelen dividir básicamente en dos grandes grupos: ventiladores axiales y ventiladores centrífugos.

### 1.4.1 Tipos de ventiladores

#### 1.4.1.1 Ventiladores axiales

Los ventiladores axiales transmiten la energía al aire por medio de un movimiento de giro en remolino provocado por el rotor. El movimiento del aire a través del rotor se realiza conservando la dirección del eje de éste. Poseen una eficiencia mecánica alta, siendo capaces de llegar hasta el 95%, sin embargo, no pueden vencer caídas de presión muy elevadas. Debido a esto, la principal aplicación de éstos se encuentra en el campo de la ventilación general y funcionan como extractores o inyectores de aire (Echeverri 2011:127).



El rotor de estos ventiladores tiene álabes colocados en ángulo hacia el eje, por lo que el sentido del flujo se invierte al invertir el sentido de giro del rotor. Las características de los ventiladores axiales se reflejan en la forma de los álabes, la medida del diámetro desde el eje al extremo, la inclinación de los álabes y el número de los mismos. Los álabes pueden ser de grosor uniforme con forma aerodinámica, la cual, pese a su mayor costo, proporciona una mayor presión para diámetros y velocidades equivalentes. Sin embargo, al utilizarse estos ventiladores a presiones mayores a las previstas, el flujo de aire cercano al eje no será rectilíneo y provocará ruido considerable.

Hay tres clases de ventiladores axiales:

- Ventiladores axiales con aletas guía o vaneaxial. Incorpora aletas de salida de aire aumentando la eficacia del ventilador. Sus aplicaciones incluyen sistemas de calefacción, ventilación y aire acondicionado en baja, media o alta presión. Sin embargo, generan niveles de ruido mayores a los de los ventiladores centrífugos.

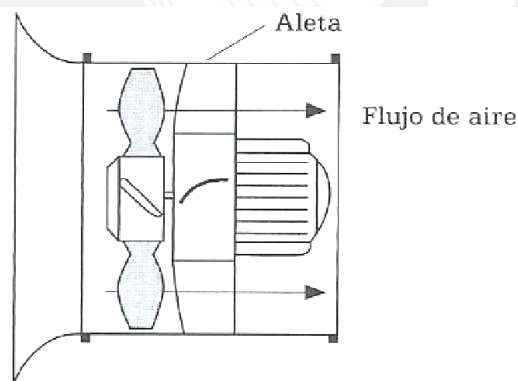


Figura 1.7 Ventilador axial con aletas guía

Fuente: (Echeverri 2011:130)

- Ventiladores tuboaxiales. No posee aletas guía de salida por lo que su eficacia es menor. Sin embargo, su costo es también menor debido a su sencilla fabricación. También se utiliza en sistemas de calefacción, ventilación y aire acondicionado a presiones bajas, medias y altas. Se caracteriza por el pequeño diámetro de eje y suele utilizarse para altos caudales de aire a baja presión. Sin embargo, su nivel de ruido es mayor que el de aletas guía.

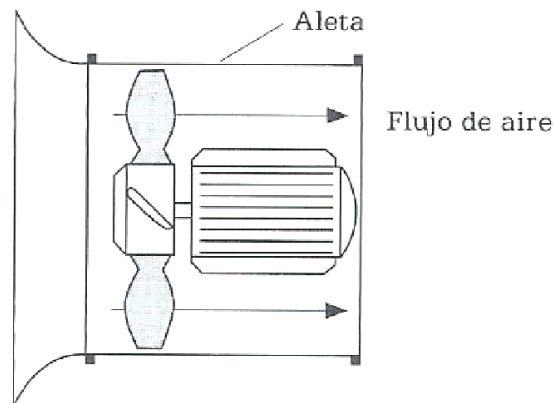


Figura 1.8 Ventilador tuboaxial

Fuente: (Echeverri 2011:130)

- Ventiladores helicoidales. Son utilizados en instalaciones a presiones muy bajas, funcionando con impulsión casi nula, pero con grandes caudales de aire. Su principal campo de aplicación es la ventilación por evacuación en techos, circulación de aire y torres de refrigeración. Se instalan en compartimentos aislados no conectados al sistema de conductos

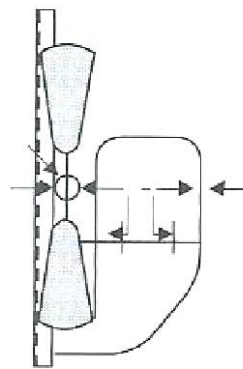


Figura 1.9 Ventilador helicoidal

Fuente: (Echeverri 2011:130)

#### 1.4.1.2 Ventiladores Centrífugos

Son turbomáquinas en los cuales el aire ingresa al rotor generalmente con una trayectoria axial y sale en dirección perpendicular. El rotor posee álabes adheridos al mismo por los cuales circula el aire hacia afuera a causa de la “fuerza centrífuga”, abandonando el rotor con una velocidad mayor a la de entrada. La energía recibida por el aire proviene del momento ejercido por el eje giratorio acoplado a un motor. El

rendimiento mecánico de un ventilador centrífugo varía entre el 45 y 84% debido a la presencia de remolinos y choques causados por el cambio de dirección del aire (Echeverri 2011:133).

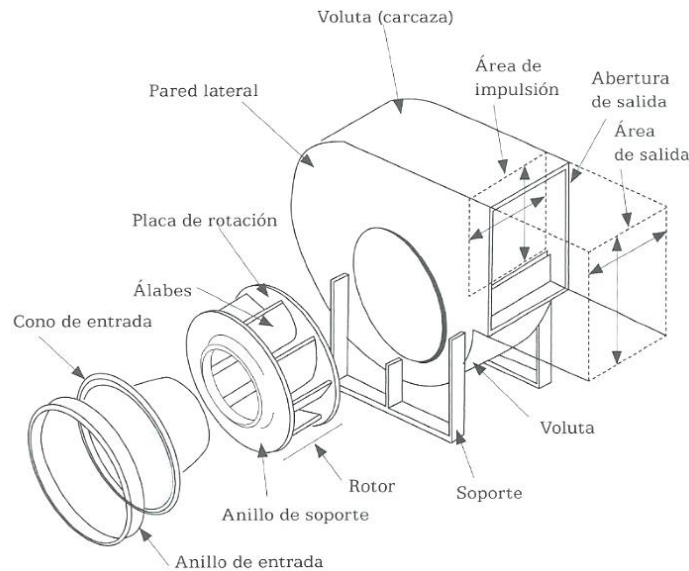


Figura 1.10 Ventilador centrífugo

Fuente: (Echeverri 2011:132)

Su principal clasificación se basa en el ángulo de los álabes del rotor, debido a que determinan la característica de la velocidad de giro. La presión generada por un ventilador es función del movimiento o velocidad frontal del aire en la punta de la aleta. Por ello, se pueden mencionar los siguientes tipos de rotores:

- Con álabes curvados hacia atrás. Los álabes se encuentran inclinados en dirección opuesta al giro del rotor. Se utilizan comúnmente para altas velocidades de trabajo a baja potencia, generando altas eficiencias y bajos niveles de ruido. Sus aplicaciones comunes son para sistemas generales de calefacción, ventilación y aire acondicionado que requieren desde bajas hasta altas presiones estáticas. Este tipo de rotores se subdividen según la forma del álabes:
  - Álabes de grosor uniforme. Ayudan a la unidad a manejar la presencia de polvo o humedad. Sin embargo, no debe ser usado en la presencia de partículas que puedan acumularse en la cara inferior de los mismos.

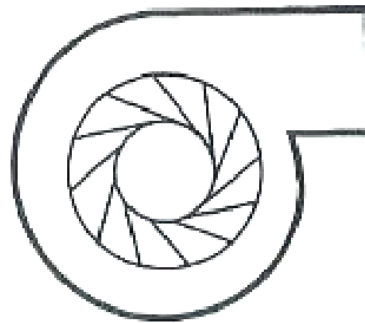


Figura 1.11 Rotor con álabes de grosor uniforme

Fuente: (Echeverri 2011:133)

- Álabes aerodinámicos. Ofrecen altas eficiencias y bajas niveles de ruidos. Sin embargo, se pueden corroer a mayor velocidad. Sus aplicaciones se restringen a instalaciones con aire limpio.

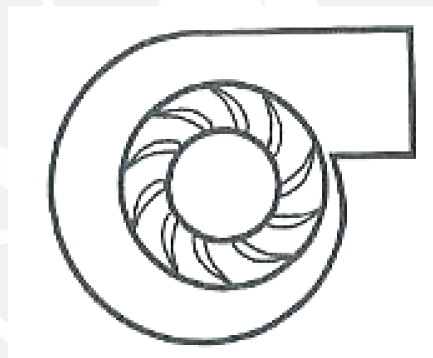


Figura 1.12 Rotor con álabes aerodinámicos

Fuente: (Echeverri 2011:133)

- Con álabes radiales. Son utilizados para la mayoría de sistemas de extracción cuando las partículas atraviesan el ventilador. Se diseñan con álabes anchos de poco espesor para trabajos a baja presión con altos caudales. Sin embargo, para aplicaciones de alta presión y bajos caudales se utilizan álabes estrechos y profundos. Existen rotores con álabes cuyo diámetro interior del filo posee un leve ángulo de inclinación en el sentido de rotación. Este tipo de álabes se les conoce como radiales modificados. Se utilizan en sistemas industriales de alta presión debido a la forma del álabes. Asimismo, se emplean en condiciones de alta posibilidad de corrosión y erosión.

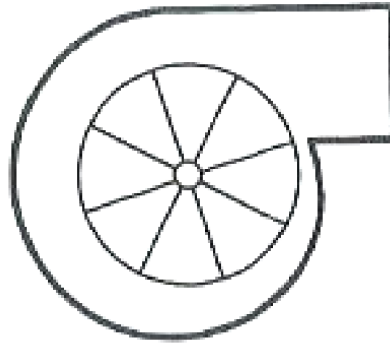


Figura 1.13 Rotor con álabes radiales

Fuente: (Echeverri 2011:133)

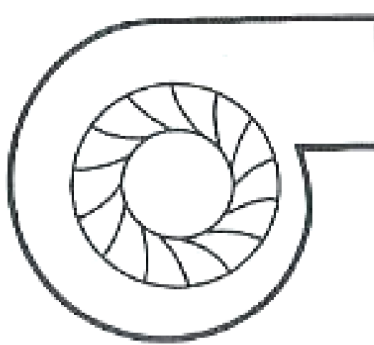


Figura 1.14 Rotor con álabes radiales modificados

Fuente: (Echeverri 2011:133)

- Con álabes curvados hacia adelante. Poseen sus álabes inclinados en la dirección de rotación. Requieren poco espacio y bajas velocidades en la punta del álabes. Son normalmente diseñados para trabajos de baja a media presión como son los sistemas de calefacción y aire acondicionado. No son recomendados para ambientes con partículas que puedan adherirse a los álabes, debido a que causan turbulencia.

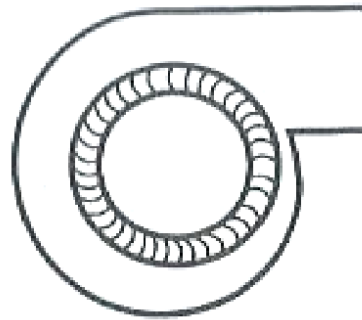


Figura 1.15 Rotor con álabes curvados hacia adelante

Fuente: (Echeverri 2011:133)

#### 1.4.2 Leyes de los ventiladores

Las leyes de los ventiladores determinan su comportamiento en condiciones variables de funcionamiento a las que ha sido ensayada para evitar la necesidad de realizar nuevos ensayos. Son expresiones matemáticas, basadas en la teoría de la mecánica de fluidos, utilizadas para calcular los resultados que se obtendrán de someter un ventilador a distintos regímenes de marcha o condiciones del fluido que transporta.

Las variables del ventilador son la velocidad de rotación, el diámetro del rotor, la presión estática, el caudal, la potencia y el rendimiento. Sin embargo, su aplicación se encuentra restringida a ventiladores de la misma familia, con valores conocidos en las condiciones de trabajo bajo las que se quieren determinar los nuevos valores.

En la primera ley de ventiladores varía con la velocidad de rotación manteniendo constantes la densidad del aire y el diámetro del rotor.

En la segunda ley varía la densidad del aire, manteniendo constantes todas las demás variables (caudal de aire, velocidad de rotación y tamaño de ventilador). El caudal se mantiene constante si el ventilador funciona a una velocidad de rotación constante y sobre un sistema que no implique cambios de resistencia.

En la tercera ley varía la densidad del aire permaneciendo constantes la presión estática y el tamaño del ventilador. Se utiliza cuando se desea mantener constante la presión estática pese a la compresibilidad del aire.

En la cuarta ley varía la densidad del aire manteniendo constantes el flujo másico de aire y el tamaño del ventilador.

### 1.4.3 Selección de ventiladores

La selección de un ventilador no solo depende de encontrar un ventilador que cumpla con los requerimientos de presión y caudal sino todos los aspectos de la instalación como son el flujo de aire, temperatura de operación y montaje. La información necesaria para realizar una correcta selección es proveída por el fabricante. Algunos fabricantes dan a conocer el funcionamiento de sus equipos mediante las curvas características de ventilación. Dicha curva del ventilador consiste en una gráfica presión-caudal para distintas velocidades del rotor.

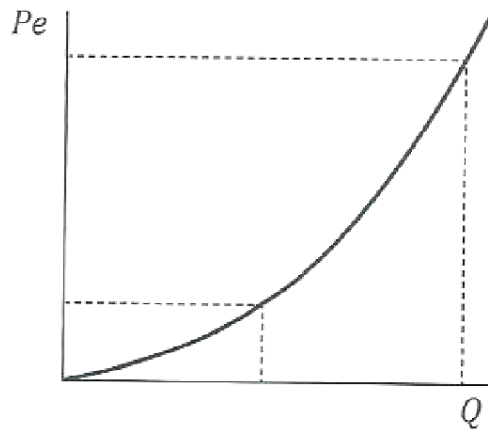


Figura 1.16 Curva característica del ventilador

Fuente: (Echeverri 2011:137)

Sin embargo, algunos fabricantes presentan la información mediante tablas indicando las dimensiones, la presión estática, el caudal, la velocidad de rotación y la potencia consumida.

Por otro lado, la curva característica de un sistema de ventilación es la representación gráfica de la presión requerida en función del caudal que circula por dicho sistema. Su conocimiento ayuda a visualizar cómo se selecciona un ventilador.

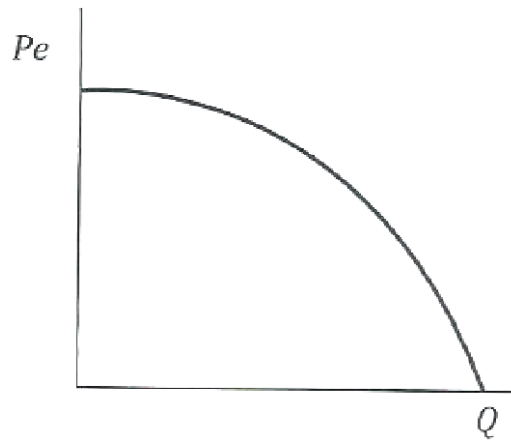


Figura 1.17 Curva del sistema de ventilación

Fuente: (Echeverri 2011:137)

Al superponer ambas curvas, del sistema y del ventilador, el punto de corte que se obtiene se le denomina punto de operación o de trabajo. Por lo tanto, el ventilador solo podrá funcionar a una determinada velocidad para el sistema donde se utilice. Para otros ventiladores, las curvas pasarán por el mismo punto de operación cuando los rotores giren a una velocidad diferente.

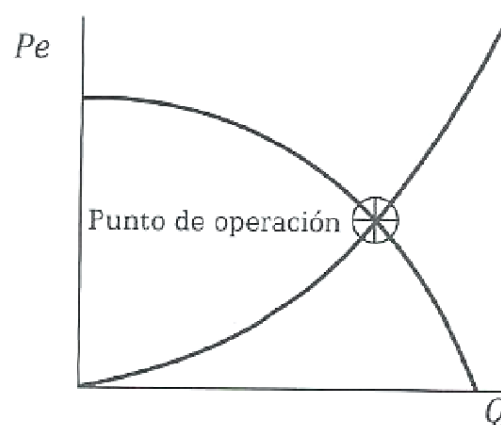


Figura 1.18 Curvas características del sistema de ventilación y el ventilador

Fuente: (Echeverri 2011:137)

El ventilador a escoger será aquel que tenga una velocidad de rotación que coincida con el punto de operación del sistema para que proporcione el caudal y presión requeridos.



## CAPÍTULO 2

### DISEÑO DEL SISTEMA DE VENTILACIÓN

En los estacionamientos subterráneos, debido a la ausencia de entradas y salidas naturales de aire, es necesario utilizar sistemas de ventilación mecánica para reducir la cantidad de contaminantes en el ambiente. Por tanto, es necesario establecer el procedimiento a seguir para el diseño del mismo. El diseño del sistema se puede dividir en los siguientes pasos:

1. Definir el tipo de sistema de ventilación.
2. Determinar el caudal de ventilación necesario para mantener la concentración del contaminante por debajo del límite permisible.
3. Diseñar el sistema de ductos de aire.
4. Seleccionar los equipos para el funcionamiento del sistema.
5. Diseñar el sistema eléctrico que permita el funcionamiento de los equipos.

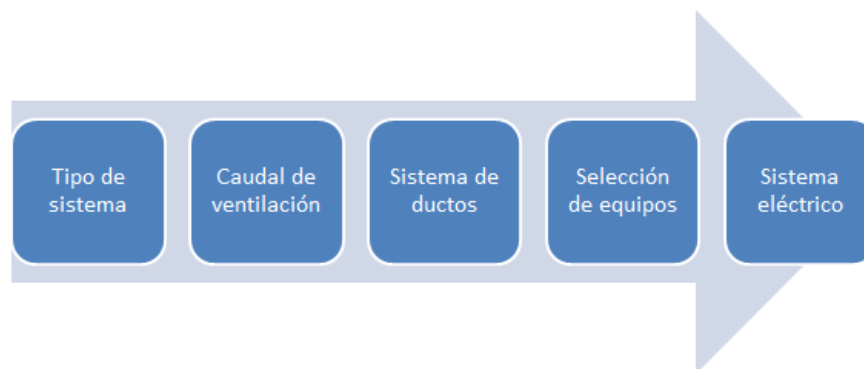


Figura 2.1 Procedimiento general de diseño

## 2.1 Tipo de sistema

Como se mencionó en el primer capítulo, existen diferentes tipos de sistemas de ventilación. Las regulaciones nacionales e internacionales establecen que la ventilación en espacios cerrados sea forzada, es decir, mediante equipos electromecánicos. Sin embargo, es necesario definir cómo se manejará el aire contaminado y qué equipos serán necesarios para lograrlo.

Para ello, es necesario identificar las características específicas que presenta un estacionamiento en cuanto a la fuente de contaminación.

1. Gran cantidad de fuentes de emisión.
2. Variabilidad en su posición.
3. Variabilidad en el tiempo de operación.

Por lo tanto, el sistema a diseñar deberá funcionar bajo el principio de ventilación general. Es decir, el aire que ingrese del exterior se mezclará con los contaminantes disminuyendo su concentración. Posteriormente, el aire contaminado se extraerá y expulsará del ambiente.



Figura 2.2 Principio de ventilación general

Teniendo definido cómo se manejará el aire contaminado, es necesario definir qué equipos realizarán dicha labor. El sistema de ventilación ideal, bajo el principio de ventilación general, consistiría en uno con inyección y extracción de aire, es decir, un sistema de ventilación mixta. Sin embargo, este tipo de sistema trae consigo dos problemas principales: el costo y el recorrido de los ductos. Los sistemas mixtos, al

controlar tanto la entrada como la salida del aire, también requieren ventiladores para ambas tareas. Además, el costo se incrementa debido al sistema de ductos de ambos sistemas independientes. El recorrido, en ambientes amplios, se convierte en un problema debido a posibles cruces entre los ductos de ambos.

Por otra parte, debido a la dificultad de determinar si el caudal de aire inyectado en un sistema de ventilación por sobrepresión puede efectivamente expulsar el aire contaminado, la opción mayormente utilizada para la ventilación de estacionamientos es un sistema de ventilación por depresión. El sistema por depresión asegurará que el aire contaminado sea efectivamente extraído del recinto y debido a la diferencia de presión que se genera, el aire ingresará al recinto mediante aberturas al exterior. Sin embargo, al tratarse de un estacionamiento subterráneo, el ingreso natural del aire se realizará mediante aberturas conducidas hacia los 3 niveles.

Como se mencionó en el anterior capítulo, un sistema de ventilación controlado mediante detectores de nivel de monóxido de carbono presenta una solución que reduce en gran medida el consumo de energía frente a un sistema de ventilación permanente. Si bien en el arranque de los motores se genera una alta intensidad de corriente, ésta se puede reducir mediante métodos de arranque. Teniendo esto en cuenta, diseñar un sistema centralizado que extraiga el aire de todos los sótanos al mismo tiempo al recibir la señal de los detectores podría suponer que se utilice un equipo de mayor consumo energético que se encuentre constantemente encendido, o arrancando continuamente. Es por ello que la solución planteada en el presente capítulo consiste en sistemas independientes para cada sótano.

## **2.2 Caudal de ventilación**

El caudal de ventilación se define como el flujo de aire necesario para mantener las condiciones de un recinto dentro de los límites permitidos de contaminación, y a su vez, eliminar malos olores, excesos de calor, y posibles riesgos de explosividad. La norma internacional UNE 100-196 recomienda que el cálculo del caudal de aire se realice únicamente para la dilución de monóxido de carbono a niveles aceptables, debido a que dicho valor es suficiente para controlar satisfactoriamente las otras sustancias contaminantes (AENOR 1992:1).

## 2.2.1 Métodos de cálculo

La determinación del caudal de ventilación dentro de un estacionamiento cerrado se puede realizar mediante 3 métodos: caudal de aire recomendado; renovaciones de aire; y el procedimiento recomendado por ASHRAE.

### 2.2.1.1 Caudal de aire recomendado

Las regulaciones de cada país y organismos internacionales recomiendan flujos de aire por unidad de área o por vehículo en un estacionamiento. Estos caudales son resultados estadísticos de diversos ensayos realizados en estacionamientos. Sin embargo, no suelen tomar en cuenta las características propias del estacionamiento, como el tipo de edificación (comercial, residencial, educativa, etc.). Dependen únicamente del área de piso de estacionamiento o la capacidad del mismo. Es por ello que, en muchos casos, estos sistemas se encuentran sobredimensionados, causando gastos excesivos en equipos de mayor capacidad de la necesaria.

En las tablas 2.1 y 2.2 se presentan los flujos de aire recomendados en algunos países y por organizaciones especializadas.

Tabla 2.1 Requerimientos de ventilación por vehículo en un estacionamiento

Estándar	Caudal (L/s*plaza)
Francia	165
UNE	210

Fuente: (Krtati 2001:53)

Tabla 2.2 Requerimientos de ventilación por unidad de área en un estacionamiento

Estándar	Caudal (L/s*m <sup>2</sup> )	Estándar	Caudal (L/s*m <sup>2</sup> )
Alemania	3.3	NFPA	5
ASHRAE	7.6	Perú	3.3
ICBO	7.6	Suecia	0.91
Japón/Corea del sur	6.35	UNE	5

Fuentes: (Krtati 2001:53), (Ministerio de Vivienda 2006:321175)

### 2.2.1.2 Renovaciones de aire

De igual modo, organismos internacionales, autores especializados y regulaciones de algunos países presentan recomendaciones de cambios completos de aire del recinto por hora. El único parámetro para éste criterio es el volumen de estacionamiento. Sin embargo, de la misma manera que los caudales recomendados, no consideran los elementos que afectan la calidad del aire ni el tipo del edificio del estacionamiento.

Tabla 2.3 Renovaciones de aire por hora para estacionamientos cerrados

Estándar o autor	Renovaciones
BOCA	6
NFPA	6
Reino Unido	6 – 10
S. Escoda	6 – 8
SBCCI	6 – 7
Soler & Palau	6 – 8

Fuentes: (Krarti 2001:53), (S&P 1995:18),  
(Salvador Escoda 1998:31)

En el Perú, se recomienda un cambio completo de aire cada 12 minutos, es decir 5 renovaciones por hora (Ministerio de Vivienda 2006:321175).

### 2.2.1.3 Procedimiento según ASHRAE

Basado en resultados de diversos análisis paramétricos, M. Krarti y A. Ayari presentan un método de diseño para determinar el flujo de aire de ventilación para mantener un nivel aceptable de monóxido de carbono en estacionamientos cerrados (Krarti 2001:54). Su diseño depende fundamentalmente de los siguientes factores:

- Concentración máxima admisible de monóxido de carbono.
- Número de vehículos en operación en hora de máxima incidencia.
- Tiempo promedio de operación de los vehículos en el estacionamiento.
- Tasa de emisión de un vehículo bajo diversas condiciones.

El procedimiento se divide en tres pasos:

Paso 1. Recolección de información:

1. Número de vehículos en operación en hora de máxima incidencia,  $N$ .

2. Emisión de monóxido de carbono promedio de un vehículo común por hora,  $E$  (g/h). Depende de diversos factores como las características del vehículo, tipos de combustible, condiciones de operación, y condiciones ambientales.
3. Tiempo de operación y viaje promedio de un vehículo común,  $t$  (s).
4. Nivel de concentración de monóxido de carbono admisible en un estacionamiento,  $CO_{m\acute{a}x}$  (ppm).
5. Área total del piso del estacionamiento,  $A_p$  (m<sup>2</sup>).

Paso 2. Evaluar la tasa de generación de monóxido de carbono:

1. Determinar la generación máxima de monóxido de carbono por unidad de área,  $G$  (g/(h\*m<sup>2</sup>)):

$$G = \frac{N * E}{A_p} \quad (2.1)$$

2. Comparar la generación máxima de monóxido de carbono calculada con el valor de referencia  $G_o = 26.7$  g/(h\*m<sup>2</sup>):

$$\varphi = 100 \frac{G}{G_o} \quad (2.2)$$

Paso 3. Determinar el caudal de ventilación mínimo  $q'$  por unidad de área de piso utilizando la correlación  $C$  presentada en la ecuación 2.3, dependiendo de  $CO_{m\acute{a}x}$ :

$$q' = C * \varphi * t \quad (2.3)$$

Dónde:

$$C = 1.204 * 10^{-3} \text{ (l/s)/(m}^2\text{/s)} \text{ para } CO_{m\acute{a}x} = 15 \text{ ppm}$$

$$C = 0.692 * 10^{-3} \text{ (l/s)/(m}^2\text{/s)} \text{ para } CO_{m\acute{a}x} = 25 \text{ ppm}$$

$$C = 0.481 * 10^{-3} \text{ (l/s)/(m}^2\text{/s)} \text{ para } CO_{m\acute{a}x} = 35 \text{ ppm}$$

### 2.2.2 Cálculo del caudal de ventilación

El método de diseño del sistema elegido será el propuesto por ASHRAE para determinar un caudal mínimo de ventilación. Como se mencionó anteriormente, los otros criterios no toman en consideración diversos parámetros relacionados con las

características propias del estacionamiento. Este método ayudará a tener un cálculo más preciso del caudal necesario para diluir los contaminantes en el estacionamiento.

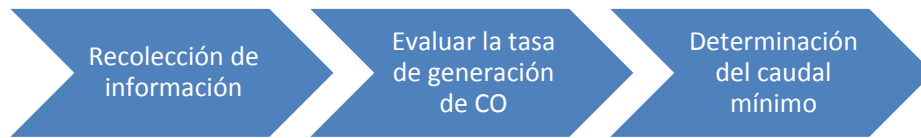


Figura 2.3 Procedimiento según ASHRAE

### 2.2.2.1 Recolección de información

#### 2.2.2.1.1 Número de vehículos en operación en hora de máxima incidencia

El número de vehículos en operación en un mismo instante de tiempo es una variable que depende principalmente de la actividad del recinto al que pertenece el estacionamiento. Se pueden definir porcentajes de la capacidad total del estacionamiento en base al tipo de uso que tiene el recinto.

Tabla 2.4 Porcentaje de vehículos en operación en un estacionamiento en hora punta

Tipo de uso	Porcentaje de la capacidad del estacionamiento (%)
Continuo (centros comerciales, edificios departamentales)	5 – 10
Otros (estadios deportivos, institucionales, aeropuertos, etc.)	15 - 20

Fuentes: (ASHRAE 2011:15.19), (AENOR 1992:2)

Por lo tanto, en el caso de un estacionamiento para un recinto educativo, donde el uso no es continuo debido a que hay un mayor flujo de vehículos al inicio y final de la jornada laboral debido al ingreso y salida del personal, se puede considerar un 20% de la capacidad total.

#### 2.2.2.1.2 Tasa de emisión promedio de monóxido de carbono

Manejar un vehículo dentro de un estacionamiento difiere considerablemente de su uso normal. Cuando un vehículo está saliendo de un estacionamiento, normalmente el motor se encuentra frío y operando a baja velocidad, con una mezcla rica en combustible. Por lo tanto, es en dicho momento donde las emisiones son más críticas.

En la tabla 1.2, se pudieron observar como varían las emisiones y concentraciones de gases en diferentes condiciones de operación de los vehículos.

Tabla 2.5 Emisiones en estacionamientos

Estación	Emisión en caliente		Emisión en frío	
	g/min		g/min	
	1991	1996	1991	1996
Verano, 32°C	2.54	1.89	4.27	3.66
Invierno, 0°C	3.61	3.38	20.74	18.96

Nota: Velocidad del vehículo = 8 km/h  
Fuente: (ASHRAE 2011:15.20)

Las emisiones de un vehículo dependen de muchos factores, como el tipo de vehículo, el año de fabricación, la presencia de catalizadores en el tubo de escape, el estado del motor, y demás factores. Debido a la infinidad de posibilidades que existen para el valor de E, se asumirá como un promedio de todos los valores para un día de invierno de la tabla 2.5. La tasa de emisión será de 11.66 g/min, es decir, 700 g/h.

Los límites permisibles de emisiones de monóxido de carbono para vehículos automotores que circulen por la red vial establecían un límite de 3.40 g/km, lo cual sería, para una velocidad de 30 km/h, una tasa de emisión límite de 1.7 g/min. Sin embargo, este valor solo toma en cuenta el auto en operación normal. Como podemos observar en la tabla 2.5, cuando el motor está frío, las emisiones pueden aumentar aproximadamente seis veces su valor que cuando está estable, por lo que el valor límite de los estándares sería insuficiente para asegurar la calidad del aire. Además, cabe mencionar que no todos los vehículos se encuentran arrancando en el mismo instante. Existen vehículos que ya se encuentran en movimiento y cuyos motores ya se encuentran estables.

### 2.2.2.1.3 Tiempo de operación promedio

El tiempo de operación de un vehículo en un estacionamiento depende fundamentalmente del tamaño y forma del estacionamiento, y del número de vehículos que intenten entrar o salir del recinto. Es por ello que el valor de  $T$  puede variar entre los 60 a 600 segundos. Sin embargo, los valores comunes suelen estar entre 60 y 180 (ASHRAE 2011:15.19).



Por la geometría del estacionamiento, el tiempo que demoraría un vehículo desde el lote más alejado de la rampa hasta ella sería aproximadamente de 120 segundos (a una velocidad de 5 km/h). Sin embargo, el tiempo que duraría en comenzar la marcha y realizar las maniobras para poder salir del lote serían aproximadamente 60 segundos más. Por lo tanto, el tiempo de operación promedio de un vehículo,  $T$  sería de 180 segundos.

#### 2.2.2.1.4 Concentración máxima admisible de monóxido de carbono

Como se observa en la tabla 1.4, las recomendaciones de límites de exposición al monóxido de carbono no son consistentes entre las diversas regulaciones internacionales. Sin embargo, una concentración máxima de 25 ppm cumpliría con los requerimientos para un periodo de exposición de 1 hora. Es poco probable que una persona permanezca más de 1 hora dentro del estacionamiento.

En la tabla 2.6 se muestran los valores de necesarios para el cálculo del caudal de ventilación por piso.

Tabla 2.6 Recolección de información

	Símbolo	Unidades	Sótano 1	Sótano 2	Sótano 3
Capacidad total de vehículos	$N_0$	-	76	84	86
Porcentaje de vehículos operando en hora punta	$\alpha$	%	20	20	20
Número de vehículos operando en hora punta	$N$	-	16	17	18
Tasa de emisión promedio de monóxido de carbono	$E$	g/h	700	700	700
Tiempo de operación promedio	$t$	s	180	180	180
Concentración máxima admisible de monóxido de carbono	$CO_{m\acute{a}x}$	ppm	25	25	25
Área de piso	$A_p$	m <sup>2</sup>	2900.9	2994.1	2977.6

#### 2.2.2.2 Tasa de generación de monóxido de carbono

##### 2.2.2.2.1 Tasa de generación máxima

Para determinar la tasa máxima de generación de monóxido se utiliza la ecuación 2.1, partiendo de conocer el número de vehículos en operación, la tasa de generación por vehículo y el área del piso del estacionamiento, definidos en la recolección de datos.

### 2.2.2.2.2 Tasa de generación normalizada

El valor obtenido se compara con un valor de referencia mediante la ecuación 2.2, el cual ha sido obtenido de un estacionamiento real en las peores condiciones de emisiones (emisiones en frío en invierno).

Tabla 2.7 Tasa normalizada de monóxido por estacionamiento

	Símbolo	Unidades	Sótano 1	Sótano 2	Sótano 3
Tasa máxima de generación de CO	$G$	g/h*m <sup>2</sup>	3.9	4.0	4.2
Tasa de generación de CO referencial	$G_0$	g/h*m <sup>2</sup>	28.6	28.6	28.6
Tasa normalizada	$\varphi$	-	13.5	13.9	14.8

### 2.2.2.3 Caudal mínimo de aire

Finalmente haciendo uso de la ecuación 2.3, el cual necesita el valor de un coeficiente de correlación  $C$  que depende del valor de concentración máxima admisible, se determina el caudal. Para la concentración de 25 ppm, el valor de  $C$  sería  $0.692 \times 10^{-3}$  (l/s)/(m<sup>2</sup>/s). Los valores de caudal mínimo determinado se muestran en la tabla 2.8.

Tabla 2.8 Caudal mínimo de aire por unidad de área

	Símbolo	Unidades	Sótano 1	Sótano 2	Sótano 3
Tasa normalizada	$\varphi$	-	13.5	13.9	14.8
Coefficiente de correlación	$C$	l/s <sup>2</sup> *m <sup>2</sup>	0.000692	0.000692	0.000692
Tiempo de operación promedio	$t$	s	180	180	180
Caudal mínimo por unidad de área	$q'$	l/s*m <sup>2</sup>	1.68	1.73	1.84
Caudal mínimo	$Q'$	l/s	4877.9	5122.7	5487.6

### 2.2.2.4 Caudal de aire real

Para determinar el caudal de aire necesario para ventilar cada estacionamiento es necesario incluir en el cálculo un factor de seguridad para contemplar mezclas no completas en la dilución del monóxido de carbono en el aire.

$$Q_v = K * Q' \quad (2.4)$$

El valor del factor de seguridad  $K$  varía entre 1 y 10 de acuerdo con las siguientes consideraciones:

- La eficacia de la mezcla y distribución del aire en el espacio que se ventila.
- La toxicidad del contaminante.
- La ubicación y número de focos de contaminación en el local.
- La reducción en la eficacia funcional de los equipos mecánicos de ventilación.

En la figura 2.1 se muestran esquemas el valor de  $K$  para distintas situaciones de distribución de aire.

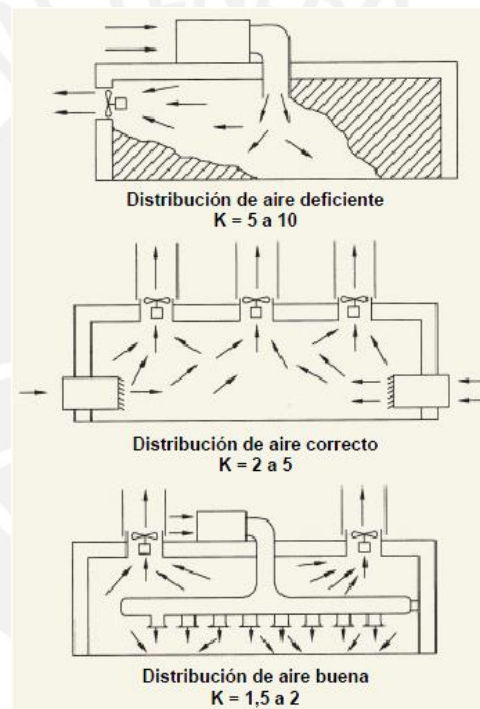


Figura 2.4 Factores de dilución en locales con diferentes tipos de distribución

Fuente: (INSHT 2006:7)

El sistema de ventilación que se desea diseñar tendrá varios puntos de extracción cubriendo toda el área de cada piso del estacionamiento y el ingreso natural de aire mediante aberturas conducidas. Se elegirá un factor de seguridad de 2.

Por lo tanto, en la tabla 2.9 se muestran los caudales reales de ventilación necesarios para ventilar cada estacionamiento.

Tabla 2.9 Caudal real de ventilación para cada estacionamiento

	Símbolo	Unidades	Sótano 1	Sótano 2	Sótano 3
<b>Caudal mínimo</b>	$Q'$	l/s	4877.9	5122.7	5487.6
<b>Factor de seguridad para mezcla incompleta</b>	$K$	-	2	2	2
<b>Caudal real por estacionamiento</b>	$Q_v$	l/s	9756	10365	10975

### 2.3 Sistema de ductos

Para ventilar un recinto, es muy común conectar el ventilador o extractor a un sistema de conductos, con el fin de llevar el aire a puntos específicos que aseguren una distribución eficiente del aire. El flujo de aire recibe energía del ventilador, el cual lo inyecta o extrae, debido a la fricción con las paredes, cambios de dirección u obstáculos que se encuentren a su paso. El diseño de los sistemas de ductos de ventilación deben considerar los siguientes aspectos:

- ✓ Disponibilidad de espacio
- ✓ Difusión del aire
- ✓ Niveles de ruido
- ✓ Equipamiento
- ✓ Control de incendios
- ✓ Costo de inversión inicial
- ✓ Costo de operación del sistema

Deficiencias en el diseño de los sistemas de ductos pueden traer consigo sistemas que operen de manera inadecuada o que sean muy costosos de montar y operar.

#### 2.3.1 Fundamentos de diseño

##### 2.3.1.1 Flujo laminar y turbulento

Existen dos tipos de movimientos en un fluido que circula a través de un conducto: flujo laminar y flujo turbulento. El flujo laminar es un flujo perfectamente ordenado donde las líneas de flujo no se entrecruzan. Las velocidades son mayores hacia el centro del conducto y disminuyen hacia las paredes, donde la velocidad del fluido es cero, formando lo que se conoce como el perfil de velocidades. En cambio, el flujo

turbulento se caracteriza por el movimiento desordenado de partículas dentro del conducto, donde el flujo es errático. La velocidad en cada punto es variable, a diferencia del flujo laminar.

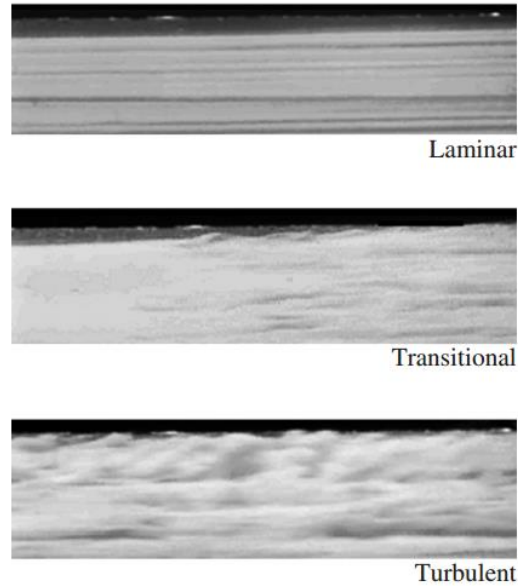


Figura 2.5 Flujos laminar, en transición y turbulento.

Fuente: (Cengel 2006:11)

El número de Reynolds es un parámetro para determinar si un flujo a través de un conducto es laminar o turbulento. Depende de 4 variables: la velocidad del aire, el diámetro del conducto, la densidad del fluido y la viscosidad dinámica; de acuerdo a la siguiente relación:

$$Re = \frac{D * \rho * v}{\mu} \quad (2.5)$$

Dónde:

- $Re$  : Número de Reynolds.
- $D$  : Diámetro del conducto, en m.
- $\rho$  : Densidad del fluido, en  $\text{kg/m}^3$ .
- $v$  : Velocidad del fluido dentro del conducto, en m/s.
- $\mu$  : Viscosidad dinámica del fluido, en  $\text{kg}/(\text{m}^*\text{s})$ .

Para números de Reynolds menores a 2,100 el flujo es siempre laminar, para valores mayores a 4000 el flujo es turbulento, y para valores entre 2,100 y 4,000 el flujo se encuentra en una etapa de transición. En sistemas de ventilación, comúnmente se pueden encontrar números de Reynolds entre 100,000 y 1'000,000. Es poco usual encontrar valores que lleguen a 30,000. Por ello, en los sistemas de ductos de ventilación sólo se encuentran flujos turbulentos (Alden 1982:9).

### 2.3.1.2 Ecuación de Bernoulli

Es la aplicación del teorema de la conservación de la energía. Establece que entre dos puntos (1 y 2) dentro de un conducto ideal sin fricción donde circula un fluido incompresible se cumple la siguiente expresión:

$$\frac{\rho v_1^2}{2} + p_1 + \rho g h_1 = \frac{\rho v_2^2}{2} + p_2 + \rho g h_2 \quad (2.6)$$

Dónde:

- $p$  : Presión hidrostática, en Pa.
- $g$  : Gravedad, en  $m/s^2$ .
- $h$  : Altura del punto respecto a un plano de referencia, en m.

Considerando las pérdidas por fricción, la fórmula de Bernoulli se muestra en la ecuación 2.7:

$$\frac{\rho V_1^2}{2} + p_1 + \rho g z_1 = \frac{\rho V_2^2}{2} + p_2 + \rho g z_2 + \Delta p_f \quad (2.7)$$

Dónde:

- $\Delta p_f$  : Pérdidas por fricción, en Pa.

En los sistemas de ventilación, la energía potencial de fluido representada por  $\rho g z$  es pequeña en comparación a los demás términos, por lo que puede ser omitida.

Del teorema de Bernoulli se desprende que la presión total del fluido en un punto, es la suma algebraica de las presiones estática y dinámica.

$$p_t = p_e + p_d \quad (2.8)$$

Dónde:

- $p_t$  : Presión total del fluido, en Pa.  
 $p_e$  : Presión estática del fluido, en Pa.  
 $p_d$  : Presión dinámica, o de velocidad, del fluido, en Pa

La presión estática es aquella que tiende a comprimir o expandir el fluido y colapsar el conducto. Se presenta igual en todas las direcciones. Mientras que la presión dinámica actúa solamente en la dirección del flujo y se requiere para acelerar la masa que fluye hasta una velocidad determinada.

### 2.3.1.3 Resistencia del fluido

Las caídas de presión en un sistema de ductos se deben principalmente a dos causas: pérdidas por fricción y pérdidas dinámicas. Éstas causan la transformación de la energía mecánica del fluido en calor.

#### 2.3.1.3.1 Pérdidas por fricción

Las pérdidas por fricción se deben a la viscosidad del fluido y ocurren a lo largo de todo el conducto. Se pueden calcular mediante la ecuación de Darcy:

$$\Delta p_f = \frac{1000fL}{D_h} * \frac{\rho v^2}{2} \quad (2.9)$$

Dónde:

- $\Delta p_f$  : Caída de presión por fricción, en Pa.  
 $f$  : Factor de fricción.  
 $L$  : Longitud del ducto, en m.  
 $D_h$  : Diámetro hidráulico, en mm.

Para flujo laminar, el factor de fricción  $f$  es función únicamente del Número de Reynolds. Sin embargo, para flujo turbulento el factor de fricción depende de otras variables. Colebrook presenta la siguiente ecuación para determinar el factor de fricción:

$$\frac{1}{\sqrt{f}} = -2 \log \left( \frac{\varepsilon}{3.7D_h} + \frac{2.51}{Re\sqrt{f}} \right) \quad (2.10)$$

Dónde:

$\varepsilon$  : Rugosidad absoluta del material del conducto, en mm.

Sin embargo, como no puede ser resuelta explícitamente, se pueden utilizar métodos iterativos o aproximaciones. La más utilizada es la aproximación de Swamee-Jain:

$$f = 0.25 \left[ \log \left( \frac{\varepsilon}{3.7D_h} + \frac{5.74}{Re^{0.9}} \right) \right]^{-2} \quad (2.11)$$

La tabla 2.10 presenta los factores de rugosidad absoluta para diferentes materiales basados en la construcción, tipo de junta y espaciado de juntas.

Tabla 2.10 Rugosidad en ductos

Material	Categoría	Rugosidad absoluta en mm
Acero al carbono sin recubrimiento	Liso	0.03
PVC		
Aluminio		
Acero galvanizado, costura longitudinal, juntas de 200 mm	Semi liso	0.09
Acero galvanizado, rolado, costura en espiral, juntas de 3600 mm		
Acero galvanizado, costura longitudinal, juntas de 760 mm	Medio	0.15
Acero galvanizado, espiral, corrugado, juntas de 3600 mm	Semi rugoso	0.9
Fibra de vidrio rígida		
Flexible, totalmente extendido		
Flexible metálico	Rugoso	3.0
Concreto		

Fuente: (ASHRAE 2009:21.6)

### 2.3.1.3.2 Pérdidas dinámicas

Las pérdidas dinámicas son resultado del cambio de la trayectoria del flujo del aire o cambios en la sección que atraviesan causados por los accesorios y otros equipos. Para determinar las caídas de presión por un accesorio, se utiliza un coeficiente adimensional  $C_o$  que tiene el mismo valor en flujos similares en términos de dinámica.



$$C_o = \frac{\Delta p_d}{p_d} \quad (2.12)$$

Dónde:

$C_o$  : Coeficiente de pérdida de presión

$\Delta p_d$  : Pérdidas dinámicas, en Pa.

La presión dinámica, o de velocidad, depende de la velocidad del fluido.

$$p_d = \frac{\rho * v^2}{2} \quad (2.13)$$

### 2.3.1.3.3 Ecuación de Darcy-Weisbach

En un tramo de ducto compuesto por accesorios y tramos rectos, la caída de presión total se representa mediante la siguiente expresión:

$$\Delta p = \left( \frac{1000 * f * L}{D_h} + \sum C_o \right) * \left( \frac{\rho * v^2}{2} \right) \quad (2.14)$$

### 2.3.2 Metodología de diseño

ASHRAE propone un método general de diseño de sistema de ductos para aplicaciones de calefacción, ventilación y aire acondicionado (ASHRAE 2009:21.18). Para el sistema de ventilación seleccionado, se puede adaptar el método de la siguiente manera:

1. Estudiar los planos de arquitectura (01 al 05) y ubicar los puntos de extracción de aire para una adecuada distribución en el espacio.
2. Seleccionar las rejillas de extracción de aire de acuerdo a la información del fabricante.
3. Realizar un esbozo del sistema de ductos, conectando salidas de aire con los ventiladores.
4. Dividir el sistema en secciones y enumerar cada sección.
5. Dimensionar los ductos con el método seleccionado.
6. Calcular la caída de presión del sistema.
7. Seleccionar el ventilador.

8. Dibujar el sistema a detalle. De ser necesario, recalcular las caídas de presión y reseleccionar el ventilador.

### 2.3.3 Ruta del sistema

La distribución del aire en el sistema de ventilación debe ser tal que se logre la dilución de los contaminantes eficientemente. Para esbozar la ruta del sistema, se debe primero determinar los puntos de extracción de aire. La norma internacional UNE 100-196 recomienda colocar una rejilla de extracción cada 100 m<sup>2</sup> de área de piso (AENOR 1992:4). Por lo tanto:

Tabla 2.11 Número de rejillas por estacionamiento

	Símbolo	Unidades	Sótano 1	Sótano 2	Sótano 3
Área de piso a ventilar	$A_p$	m <sup>2</sup>	2900.9	2994.1	2977.6
Área de piso por rejilla	$A_{p,r}$	m <sup>2</sup>	100	100	100
Número de rejillas calculado	$N_{r,calc}$	-	29.009	29.941	29.776
Número de rejillas real	$N_r$	-	30	30	30

El número real de rejillas de extracción por piso sería de 30, a diferentes caudales de extracción en cada piso. Con ello se pueden definir la distribución de las rejillas en cada piso tomando en cuenta las siguientes consideraciones:

- Las rejillas deben ser dispuestas en las plazas de estacionamiento, por ser los lugares de mayor generación de contaminantes, y lugares tal que se eviten estancamientos de aire.
- Deberán ser dispuestas lejos de las entradas de aire al recinto para lograr el movimiento del aire y la dilución de los contaminantes.
- Se recomienda colocar las rejillas a un máximo de 10 metros una de otra (S&P 1995:20). Sin embargo, tomando en cuenta que la mayor cantidad de contaminantes se generan en las plazas de estacionamiento, se dispondrá de esta recomendación únicamente en dicho lugar, evitando colocar las rejillas en medio de la vía de circulación de vehículos.

La ubicación de las rejillas se encuentra en los planos adjuntos 06 al 08. El recorrido del sistema de ductos debe considerar los accidentes que pudiera existir su camino al ventilador. Es decir, considerar las columnas, ambientes contiguos y posibles cruces con otros ductos. Además, deben asegurar el menor recorrido posible para evitar

mayores caídas de presión y exceso de costos. En los anexos A.4, A.5 y A.6 se muestran la ruta de los sistemas de los 3 sótanos. Los tramos considerados en los cálculos posteriores se considerarán desde las entradas del 1 al 30 hasta la salida 31. Es decir, el tramo 1 recorre desde la entrada 1 hasta la salida 31.

### 2.3.4 Velocidad del aire

La velocidad del aire influye en el confort de las personas por 2 causas: la incidencia del chorro sobre las mismas y el ruido que produce. La incidencia de la corriente de aire sobre las personas genera una sensación de enfriamiento. Con respecto al ruido que se produce cuando el aire atraviesa un conducto o cuando es extraído de un espacio o impulsado hacia el mismo, las tablas 2.12 y 2.13 muestran algunos valores recomendados de velocidad del aire.

Tabla 2.12 Velocidad del aire atendiendo al ruido en bocas de captación

Ambiente	Velocidad del aire (m/s)
Zonas públicas comerciales	
A niveles de ocupantes en movimiento	3 a 4
Cerca de personas sentadas	2 a 3
Bocas en parte baja de puertas	3 a 3.5
Persinas en las paredes	2.5 a 5
Captaciones a nivel del techo	4 a más
Naves industriales	5 a 10
Sistemas de alta velocidad	2 a 4

Fuente: (Salvador Escoda 1998:68)

Tabla 2.13 Velocidad del aire atendiendo al ruido en ductos

Instalaciones	Velocidad del aire (m/s)	
	Principal	Secundario
Individualizadas		
Caudal máximo de 500 a 1000 m <sup>3</sup> /h	1 a 3	1
Caudal máximo de 1000 a 5000 m <sup>3</sup> /h	3 a 5	1 a 3
Caudal máximo de 5000 a 10000 m <sup>3</sup> /h	5 a 7	2 a 4
Centralizadas		
Residencias, salones, hoteles	3 a 5	1 a 3
Locales públicos, oficinas	5 a 7	1 a 3
Espacios industriales	5 a 10	2 a 5
Semicentralizadas		
Locales residenciales		
Conductos de baja velocidad	2 a 7	3 a 4
Conductos de velocidad media	5 a 10	3 a 5
Conductos de alta velocidad	10 a 20	5 a 10
Locales públicos		
Conductos de velocidad media	5 a 10	3 a 5
Conductos de alta velocidad	12 a 25	5 a 10

Fuente: (Salvador Escoda 1998:68)

Tomando en cuenta las recomendaciones de las tablas anteriores, en la siguiente tabla se presentan los valores máximos que la velocidad del aire no debe superar en el sistema de ductos

Tabla 2.14 Velocidad máxima del aire el sistema de ductos

Conducto	Velocidad del aire (m/s)
Extracción	4
Ducto principal	12
Ducto secundario	7.5

Como el sistema a diseñar es un sistema por depresión, no es posible determinar la velocidad de entrada del aire, por lo que no se necesitará limitar dicha velocidad.

### 2.3.5 Rejillas de extracción

Para la selección de las rejillas de es necesario conocer el caudal que deberá extraer cada una de las rejillas y la velocidad de extracción. Además, es importante conocer el tipo de rejilla que se utilizará. Se pueden utilizar el mismo tipo de rejillas o difusores que se usan para inyectar aire, para extraerlo. Sin embargo, sería un costo innecesario ya que la extracción no requiere condiciones especiales de deflexión de flujo. Existen varios tipos de rejillas, sin embargo, las más comunes son las rejillas de aleta ajustable y las rejillas de aleta fija.

Las rejillas de aleta ajustable son las más utilizadas para la extracción de aire. Las rejillas de deflexión simple poseen aletas que cambian la dirección del flujo del aire en un plano vertical u horizontal dependiendo de la dirección las aletas. Las rejillas de deflexión doble poseen 2 juegos de aletas y controlan el flujo en ambos planos. Las rejillas de aleta fija son muy similares a las variables, excepto que el ángulo de las aletas no es ajustable. Sin embargo, pueden encontrarse con las aletas en ángulo. Las rejillas a seleccionar serán rejillas de aleta ajustable Serie AF marca TROX diseñadas para su instalación en el suelo.

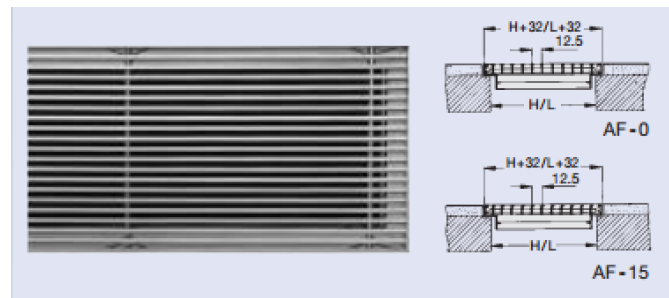


Figura 2.6 Rejilla de aleta ajustable para piso TROX – Serie AF

Fuente: (TROX 2009:4)

Para dimensionar las rejillas, es necesario definir una velocidad de extracción para poder calcular el área efectiva de flujo mediante la siguiente fórmula:

$$Q_r = v_{ex} * A_{ef} * \gamma * 1000 \quad (2.15)$$

Dónde:

- $Q_r$  : Caudal de extracción de la rejilla, en l/s.
- $v_{ex}$  : Velocidad de extracción de aire, en m/s.
- $A_{ef}$  : Área efectiva de la rejilla, en m<sup>2</sup>.
- $\gamma$  : Factor de corrección.

Teniendo el área efectiva de flujo calculada, buscamos el valor en el catálogo del anexo A.7 que se aproxime a lo requerido. De no tener el valor exacto, se aproxima al inmediato superior y se recalcula la velocidad con la ecuación 2.15. Sin embargo, es recomendable seleccionar rejillas con un mayor tamaño para poder captar mejor el aire. Utilizando una velocidad de extracción de 3 m/s, se presenta la siguiente tabla de resultados:

Tabla 2.15 Selección de rejillas de extracción

	Símbolo	Unidades	Sótano 1	Sótano 2	Sótano 3
Caudal de extracción total	$Q_{ex}$	l/s	9756	10365	10975
Caudal de extracción por rejilla	$Q_r$	l/s	325	346	366
Velocidad de extracción	$v_{ex}$	m/s	3	3	3
Factor de corrección	$\gamma$	-	1.9	1.9	1.9
Área efectiva calculada	$A_{ef.calc}$	m <sup>2</sup>	0.057	0.061	0.064
Área efectiva real	$A_{ef.real}$	m <sup>2</sup>	0.066	0.066	0.066
Velocidad de extracción real	$v_{ex.real}$	m/s	2.59	2.76	2.92

Las velocidades de extracción reales para las rejillas seleccionadas en los 3 niveles se encuentran por debajo del límite recomendable de velocidad. Por lo tanto, la rejilla seleccionada será de 825x225 mm.

### 2.3.6 Dimensionamiento de ductos

#### 2.3.6.1 Métodos de dimensionamiento

##### 2.3.6.1.1 Método dinámico

Éste método de dimensionamiento implica la elección arbitraria de velocidades para varias secciones del sistema, comenzando con la velocidad más alta a la salida del ventilador y reduciéndola hasta llegar a las salidas de aire.

Partiendo de los valores conocidos de velocidad y caudal de ventilación, en cada punto o tramo del sistema, se pueden dimensionar los conductos mediante la ecuación de caudal:

$$Q = v * S \quad (2.16)$$

Dónde:

- $Q$  : Caudal en el punto de análisis, en m<sup>3</sup>/s.
- $v$  : Velocidad del aire en el punto de análisis, en m/s.
- $S$  : Área de la sección del ducto en el punto de análisis, en m<sup>2</sup>.

Con ello se obtiene el área del conducto en dicho punto o tramo y se pueden calcular sus dimensiones.

##### 2.3.6.1.2 Método de fricción equivalente

El método de fricción equivalente o equifricción consiste en escoger una velocidad arbitraria, la de la última derivación del sistema. El área del conducto en dicho punto se obtiene mediante la ecuación 2.16. Las demás secciones del sistema se calculan con el fin de obtener una misma pérdida por fricción por unidad de longitud utilizando las ecuaciones de Darcy-Colebrook.

Éste método tiende a asegurar la distribución del aire en donde se necesiten grandes longitudes de conducto. Sin embargo, las velocidades a lo largo del sistema varían,

por lo que es importante verificar que no excedan el límite permisible. En caso que la geometría del proyecto no lo permita y se deban requerir ductos rectangulares sobre los circulares, se pueden calcular mediante la fórmula de Huebscher:

$$D_{eq} = 1.3 \sqrt[8]{\frac{(H * W)^5}{(H + W)^2}} \quad (2.17)$$

Dónde:

- $D_{eq}$  : Diámetro equivalente del ducto, en mm.  
 $H$  : Altura del ducto rectangular, en mm.  
 $W$  : Ancho del ducto rectangular, en mm.

Se puede también utilizar el anexo A.8 que contiene equivalencias de ductos rectangulares y circulares basados en la fórmula de Huebscher.

### 2.3.6.2 Cálculo de secciones de ducto

Para dimensionar las secciones de ductos se utilizará el método de fricción equivalente. Tomando en consideración que la parte inferior del ducto debe encontrarse mínimo a 2.1 metros sobre el nivel del piso (Ministerio de Vivienda 2006:320646) y teniendo una altura de piso a viga de 2.4 metros, la altura de los ductos no sobrepasarán los 300 mm. Por dicha restricción, es imposible que los ductos puedan ser circulares en todos sus tramos, por lo que se diseñarán ductos rectangulares. Se recomienda que los ductos rectangulares tengan una relación de 1:1 entre su altura y su ancho. Esto no es posible en la mayoría de los casos. Sin embargo, se limitará dicha relación a 5:1.

Para el dimensionamiento de ductos es importante tener en cuenta dos aspectos: el costo y las pérdidas. El anexo A.9 presenta la gráfica de pérdidas por fricción para una rugosidad absoluta de 0.09 mm y una densidad del aire de 1.20 kg/m<sup>3</sup>. En dicha gráfica, ASHRAE recomienda que se dimensionen los ductos para los valores dentro del rango de color oscuro.

Para comenzar a dimensionar los ductos es necesario definir primero las condiciones y restricciones para el cálculo de las secciones:

Tabla 2.16 Condiciones y restricciones para el dimensionamiento de ductos

Parámetros	Unidades	Valor
Temperatura del aire	°C	20
Densidad del aire	kg/m <sup>3</sup>	1.20
Viscosidad cinemática	m <sup>2</sup> /s	1.52 x 10 <sup>-5</sup>
Material del ducto	-	Acero galvanizado (comercial)
Rugosidad absoluta	mm	0.09
Altura máxima de ducto	mm	300
Ancho máximo de ducto	mm	1500
Diámetro equivalente máximo	mm	681.4
Caída de presión por metro mínima	Pa/m	0.650
Velocidad máxima en ducto secundario	m/s	7.5
Velocidad máxima en ducto principal	m/s	12

Con las restricciones y condiciones definidas, utilizando las ecuaciones 2.5, 2.9 y 2.11 se presentan la siguiente tabla de resultados para los ductos secundarios dentro de los 3 estacionamientos. Hay que tomar en cuenta que el aumento de la sección del ducto se basa en la entrada de un nuevo flujo de aire, es decir, con el mayor número de rejillas que extraen el aire.

Tabla 2.17 Dimensionamiento de ductos secundarios

Número de rejillas	Caudal (l/s)	Velocidad (m/s)	Área (m <sup>2</sup> )	Diámetro (mm)	Reynolds	Factor de fricción	Caída de presión (Pa/m)
Primer sótano							
1	325	4.147	0.0784	315.9	86183	0.01988	0.650
2	650	4.927	0.1319	409.8	132849	0.01827	0.650
3	976	5.446	0.1790	477.4	171062	0.01742	0.650
4	1301	5.846	0.2224	532.1	204650	0.01686	0.650
5	1626	6.172	0.2633	579.0	235099	0.01644	0.650
6	1951	6.455	0.3021	620.2	263376	0.01611	0.650
7	2276	6.700	0.3396	657.5	289827	0.01585	0.650
8	2602	6.922	0.3756	691.6	314930	0.01562	0.650
Segundo sótano							
1	346	4.212	0.0821	323.4	89618	0.01973	0.650
2	691	5.005	0.1383	419.6	138155	0.01813	0.650
3	1037	5.530	0.1877	488.9	177858	0.01730	0.650
4	1382	5.935	0.2332	544.9	212760	0.01674	0.650
5	1728	6.268	0.2760	592.8	244455	0.01633	0.650
6	2073	6.553	0.3168	635.1	273807	0.01600	0.650
7	2419	6.805	0.3559	673.2	301379	0.01574	0.650
8	2764	7.030	0.3937	708.0	327470	0.01551	0.650
Tercer sótano							
1	366	4.270	0.0857	330.4	92804	0.01959	0.650
2	732	5.075	0.1442	428.5	143082	0.01801	0.650
3	1098	5.607	0.1958	499.3	184195	0.01719	0.650
4	1463	6.018	0.2433	556.5	220347	0.01664	0.650
5	1829	6.356	0.2879	605.5	253180	0.01623	0.650
6	2195	6.645	0.3305	648.7	283580	0.01591	0.650
7	2561	6.897	0.3715	687.7	312055	0.01564	0.650



Por ello, el recorrido esbozado cumple con las restricciones ya que el los ductos secundarios llevan el caudal extraído de máximo 6 rejillas. Para el dimensionamiento de los ductos principales la restricción de 300 mm como altura máxima no aplica debido a que, según la ruta propuesta, éstos se encuentran fuera de los límites del edificio. Los ductos principales aumentan el número de rejillas cada 6 debido a la unión de los ductos secundarios. Las secciones de los ductos principales se presentan en la tabla 2.18.

Tabla 2.18 Dimensionamiento de ductos principales

Número de rejillas	Caudal (l/s)	Velocidad (m/s)	Área (m <sup>2</sup> )	Diámetro (mm)	Reynolds	Factor de fricción	Caída de presión (Pa/m)
Primer sótano							
30	9756	9.520	1.0242	1141.9	715208	0.01363	0.650
24	7805	9.027	0.8641	1048.9	622917	0.01394	0.650
18	5854	8.421	0.6947	940.5	521040	0.01435	0.650
12	3902	7.635	0.5108	806.5	405087	0.01496	0.650
6	1951	6.455	0.3021	620.2	263376	0.01611	0.650
Segundo sótano							
30	10365	9.665	1.0740	1169.4	743552	0.01355	0.650
24	8292	9.160	0.9066	1074.4	647445	0.01385	0.650
18	6219	8.550	0.7284	963.0	541712	0.01426	0.650
12	4146	7.753	0.5355	825.8	421187	0.01486	0.650
6	2073	6.553	0.3168	635.1	273807	0.01600	0.650
Tercer sótano							
30	10975	9.795	1.1210	1194.7	769866	0.01347	0.650
24	8780	9.286	0.9459	1097.5	670459	0.01377	0.650
18	6585	8.668	0.7600	983.7	560980	0.01418	0.650
12	4390	7.860	0.5588	843.5	436168	0.01478	0.650
6	2195	6.645	0.3305	648.7	283580	0.01591	0.650

Sin embargo, como se mencionó antes los ductos circulares calculados deberán ser convertidos a su equivalente rectangular. En las tablas 2.19 y 2.20 se muestran las dimensiones de los ductos calculados mediante la ecuación de Huebscher aproximados a valores nominales.

Tabla 2.19 Conversión de ductos circulares a rectangulares en ductos secundarios

Número de rejillas	Caudal (l/s)	Diámetro (mm)	Altura (mm)	Ancho (mm)	Relación altura-ancho
Primer sótano					
1	325	315.9	300	275	0.92
2	650	409.8	300	475	1.58
3	976	477.4	300	650	2.17
4	1301	532.1	300	850	2.83
5	1626	579.0	300	1025	3.42
6	1951	620.2	300	1200	4.00

Tabla 2.19 Conversión de ductos circulares a rectangulares en ductos secundarios  
(Continuación)

Número de rejillas	Caudal (l/s)	Diámetro (mm)	Altura (mm)	Ancho (mm)	Relación altura-ancho
Segundo sótano					
1	346	323.4	300	300	1.00
2	691	419.6	300	500	1.67
3	1037	488.9	300	700	2.33
4	1382	544.9	300	900	3.00
5	1728	592.8	300	1075	3.58
6	2073	635.1	300	1275	4.25
Tercer sótano					
1	366	330.4	300	300	1.00
2	732	428.5	300	525	1.75
3	1098	499.3	300	725	2.42
4	1463	556.5	300	925	3.08
5	1829	605.5	300	1125	3.75
6	2195	648.7	300	1325	4.42

Tabla 2.20 Conversión de ductos circulares a rectangulares en ductos principales

Número de rejillas	Caudal (l/s)	Diámetro (mm)	Altura (mm)	Ancho (mm)	Relación altura-ancho
Primer sótano					
30	9756	1141.9	1050	1050	1.00
24	7805	1048.9	875	1050	1.20
18	5854	940.5	850	875	1.03
12	3902	806.5	650	850	1.31
6	1951	620.2	500	650	1.30
Segundo sótano					
30	10365	1169.4	1075	1075	1.00
24	8292	1074.4	900	1075	1.19
18	6219	963.0	850	900	1.06
12	4146	825.8	675	850	1.26
6	2073	635.1	500	675	1.35
Tercer sótano					
30	10975	1194.7	1075	1100	1.02
24	8780	1097.5	950	1075	1.13
18	6585	983.7	850	950	1.12
12	4390	843.5	700	850	1.21
6	2195	648.7	500	700	1.40

### 2.3.7 Caídas de presión

Con el fin de seleccionar el ventilador, es necesario conocer la contrapresión con la cual el ventilador debe trabajar. Esta contrapresión es la energía que se pierde durante el recorrido del aire a través del sistema de conductos. Esto incluye los accidentes del trayecto como pueden ser codos, transformaciones, rejillas, etc.

La resistencia de un sistema se obtiene sumando las pérdidas de presión que se producen a través de las secciones sucesivas del sistema. El ventilador se seleccionará conociendo la presión que debe vencer desde la entrada de aire al sistema de ductos hacia el ventilador y desde el mismo hacia la salida del sistema.

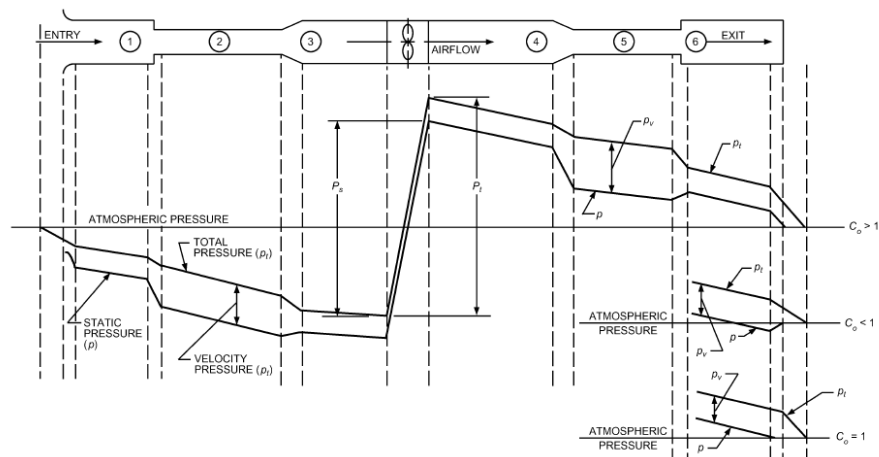


Figura 2.7 Cambios de presión en el flujo de aire en ductos

Fuente: (ASHRAE 2009:21.5)

Los tramos para calcular la caída de presión del sistema se considerarán desde la rejilla de ingreso de aire al sistema, o de extracción, hasta la rejilla de salida de aire del sistema, o de expulsión. Entonces, se tienen 30 tramos en cada sistema, y se deberá determinar la mayor caída de presión entre los tramos de cada sótano. Las dimensiones de los tramos considerados se pueden observar en los anexos A.10, A.11 y A.12.

### 2.3.7.1 Pérdidas por fricción

Los ductos en todos los tramos del estacionamiento se dimensionaron para una caída de presión de 0.650 Pa/m. Para determinar la caída de presión en cada tramo, será necesario conocer la longitud de todos los tramos rectos entre cada entrada y la salida del sistema. Las pérdidas por fricción de cada tramo considerado en el sistema de cada sótano se encuentran en los anexos A.13, A.14 y A.15.

### 2.3.7.2 Pérdidas dinámicas

Las pérdidas de presión dinámicas son causadas por los cambios de dirección y sección por los accesorios. En los anexos A.16, A.17 y A.18 se presentan los

accesorios considerados en cada nivel del estacionamiento, los coeficientes de pérdida  $C_o$  y la caída de presión en cada uno de ellos. Además en los anexos A.19, A.20 y A.21 se presentan cada accesorio considerado en el todos los tramos considerados en cada nivel del estacionamiento.

### 2.3.7.3 Pérdidas totales

En el anexo A.22 se presenta las caídas de presión totales de cada tramo considerado. La caída de presión del sistema será el máximo valor entre todos los valores de los tramos de cada estacionamiento. En la siguiente tabla se muestran las caídas de presión de cada sistema, es decir, en el tramo de mayores pérdidas.

Tabla 2.21 Caídas de presión por estacionamiento

Piso	Tramo	$\Delta p_f$ (Pa)	$\Delta p_d$ (Pa)	$\Delta p$ (Pa)
Sótano 1	8	86.03	544.57	630.60
Sótano 2	8	90.79	591.31	682.10
Sótano 3	7	98.92	647.02	745.94

### 2.3.8 Consideraciones para la construcción

Una vez dimensionados los ductos, y habiéndose calculado sus caídas de presión para la selección de los ventiladores, es importante definir los aspectos constructivos del sistema de ductos.

#### 2.3.8.1 Espesor de los ductos

SMACNA recomienda calibres de ductos rectangulares en base a la presión del sistema. Los calibres de los ductos definen el espesor de la plancha dependiendo del material del ducto. Como el material del sistema de ductos es acero galvanizado, los espesores de la plancha se presentan en la tabla 2.22.

Tabla 2.22 Espesores de plancha galvanizada

Calibre	Espesor (mm)		Masa nominal (kg/m <sup>2</sup> )
	Nominal	Mínimo	
30	0.399	0.319	3.20
28	0.475	0.395	3.81
26	0.551	0.471	4.42
24	0.701	0.601	5.64
22	0.853	0.753	6.86
20	1.066	0.906	8.08
18	1.311	1.181	10.52

Tabla 2.22 Espesores de plancha galvanizada (Continuación)

Calibre	Espesor (mm)		Masa nominal (kg/m <sup>2</sup> )
	Nominal	Mínimo	
16	1.613	1.463	12.96
14	1.994	1.784	16.01
13	2.372	2.162	19.07
12	2.753	2.523	22.12
11	3.132	2.902	25.16
10	3.510	3.280	28.21

Fuente: (ASH RAE 2008:18.3)

Estos calibres varían dependiendo del tipo de refuerzo que se le coloque para cada tamaño de ducto. Para determinar el calibre del ducto, se utilizará el ducto de lado de menor tamaño. Se determinará el valor del calibre para que dicho ducto no requiera reforzamiento. Posteriormente, para el mismo calibre se determinarán los refuerzos, tipo y distanciamiento, para los diferentes tamaños del ducto. Primero, será necesario determinar la clase de presión del ducto:

Tabla 2.23 Clase de presión en ductos

Clase de presión (pulg.c.a.)	Presión de operación (Pa)
1/2	Hasta 125
1	Mayor que 125 hasta 250
2	Mayor que 250 hasta 500
3	Mayor que 500 hasta 750
4	Mayor que 750 hasta 1000
6	Mayor que 1000 hasta 1500
10	Mayor que 1500 hasta 2500

Fuente: (SMACNA 1998:1.5)

Con ello, en los 3 niveles del estacionamiento se definen las clases de presión en los ductos para poder determinar el calibre con el anexo A.23.

Tabla 2.24 Determinación del espesor de ductos

Piso	Clase de presión (pulg.c.a.)	Menor lado de ducto (mm)	Calibre	Espesor (mm)
Primer sótano	3	275	22	0.853
Segundo sótano	3	300	22	0.853
Tercer sótano	3	300	22	0.853

### 2.3.8.2 Reforzamiento de ductos

Utilizando el anexo A.23, se determinan los refuerzos para cada tamaño de ducto dependiendo del calibre. Se utilizarán refuerzos intermedios (anexo A.24) de ángulo estructural laminado en frío.

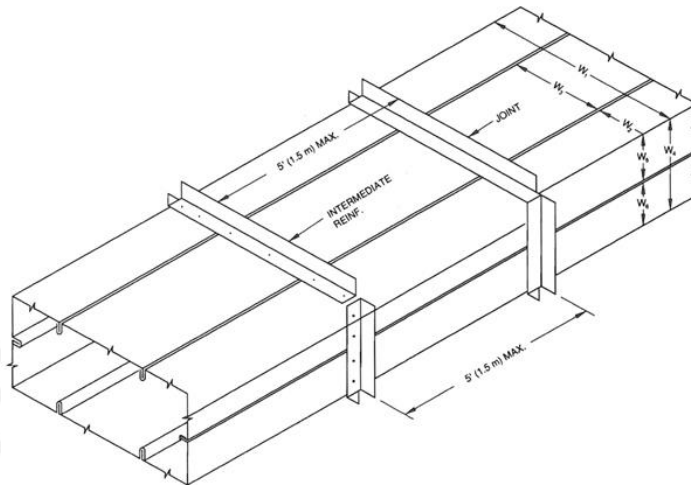


Figura 2.8 Reforzamientos intermedios

Fuente: (SMACNA 1998:1.67)

En los tres niveles del estacionamiento, se requieren los siguientes refuerzos.

Tabla 2.25 Refuerzos requeridos para el primer sótano

Ducto (mm)	Clase	Espaciamiento (pies)	Perfil (pulg)
275x300		No requiere	
475x300	D	6	1 x 1/8
650x300	E	6	1 1/4 x 12 ga
850x300	F	4	1 1/4 x 1/8
1200x300	G	3	1 1/2 x 1/8
650x500	E	6	1 1/4 x 12 ga
850x650	F	4	1 1/4 x 1/8
875x850	F	4	1 1/4 x 1/8
1050x875	G	4	1 1/2 x 1/8
1050x1050	G	4	1 1/2 x 1/8

Tabla 2.26 Refuerzos requeridos para el segundo sótano

Ducto (mm)	Clase	Espaciamiento (pies)	Perfil (pulg)
300x300		No requiere	
500x300	D	6	1 x 1/8
700x300	F	5	1 1/4 x 1/8
900x300	F	4	1 1/4 x 1/8
1275x300	H	3	2 x 1/8
675x500	F	5	1 1/4 x 1/8
850x675	F	4	1 1/4 x 1/8
900x850	F	4	1 1/4 x 1/8
1075x900	G	3	1 1/2 x 1/8
1075x1075	G	3	1 1/2 x 1/8

Tabla 2.27 Refuerzos requeridos para el tercer sótano

Ducto (mm)	Clase	Espaciamiento (pies)	Perfil (pulg)
300x300		No requiere	
525x300	E	6	1 1/4 x 12 ga
725x300	F	5	1 1/4 x 1/8
925x300	G	4	1 1/2 x 1/8
1325x300	H	3	2 x 1/8
700x500	F	5	1 1/4 x 1/8
850x700	F	4	1 1/4 x 1/8
950x850	G	4	1 1/2 x 1/8
1075x950	G	3	1 1/2 x 1/8
1100x1075	G	3	1 1/2 x 1/8

### 2.3.8.3 Colgadores

Para los sótanos 1 y 2 del estacionamiento, donde los ductos van colgados en el techo del piso inferior, se deberán seleccionar los colgadores. El soporte de los ductos al techo puede ser mediante correas o colgadores tipo trapecio. En la tabla del anexo A.25, SMACNA presenta los tamaños mínimos de correas y cables para la sujeción de ductos rectangulares. Se utilizarán colgadores tipo trapecio.

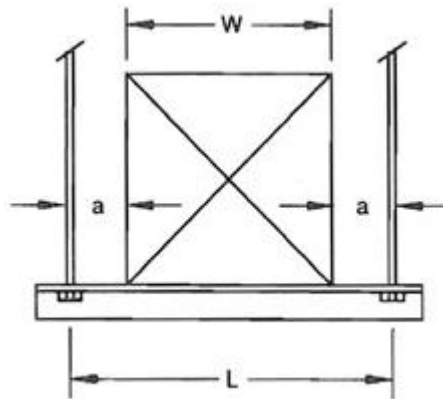


Figura 2.9 Colgadores tipo trapecio

Fuente. (SMACNA 1998:4.11)

Se seleccionarán los cables para el ducto de mayor tamaño en el techo de estacionamiento. Para el ducto de 1275x300 mm, se tiene un perímetro medio de 62 pulg. aproximadamente. Es decir, el cable para una separación de 5 pies, sería de 1/4 pulg. La carga que resiste el cable seleccionado será de 270 lbs, que son aproximadamente 122.5 kgf. Para comprobar si no fallan, se calculará el peso del ducto más grande dentro del estacionamiento. Para el ducto de 1275x300 mm, se tiene un peso de 31.6 kg por 1.5 metros de ducto. Si consideramos que en dicho espaciamiento, hay 2 refuerzos a 3 pies uno del otro, donde los refuerzos para dicho ducto son ángulos de 2 x 1/8 pulg. con un peso de 2.46 kg por metro de longitud. Cada uno de los refuerzos, tiene un peso de 7.749 kg. Entonces, tenemos el siguiente diagrama de cuerpo libre del ducto.

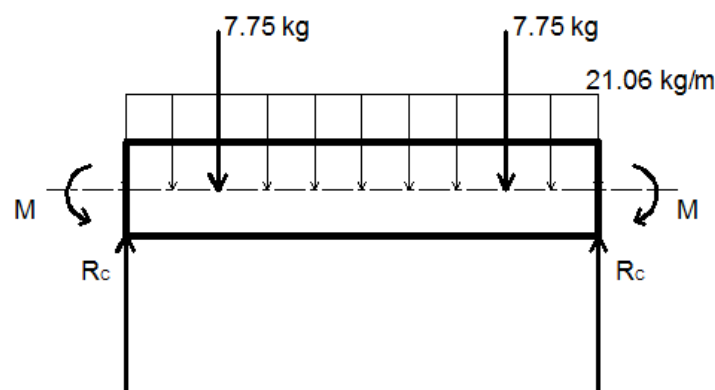


Figura 2.10 Diagrama de cuerpo libre del ducto de 1275x300 mm entre 2 colgadores



$$\sum F_y = 2Rc - 2 * 7.75 - 21.06 * 1.5$$

$$Rc = 23.55 \text{ kgf}$$

Rc es la fuerza que resisten 2 cables. Por lo tanto, se cumple que los cables de los colgadores tipo trapecio resisten la carga solicitada.

La carga que resisten los ángulos transversales será de 53 lbs, por lo que será necesario seleccionar del anexo A.26 aquellos perfiles que resistan tal carga para el ancho mayor del sistema de ductos. Es decir, para un ancho de 1275 mm o 50 pulg. Para 54 pulg. de ancho, se recomienda un ángulo de 1 ½ x 1 ½ x 1/8 pulg. con una carga admisible de 250 lbs.

## 2.4 Selección de equipos

### 2.4.1 Selección del ventilador

Los parámetros para la selección de los ventiladores para los 3 estacionamientos se presentan en la tabla 2.28.

Tabla 2.28 Parámetros de selección de ventiladores

Parámetro	Símbolo	Unidades	Sótano 1	Sótano 2	Sótano 3
Caudal de ventilación	$Q_v$	l/s	9756	10365	10975
Caídas de presión	$\Delta p$	Pa	630.6	682.1	745.9
Temperatura del aire	$T$	°C	20		
Densidad del aire	$\rho$	kg/m <sup>3</sup>	1.20		

Sin embargo, un ventilador debe ser seleccionado también considerando la aplicación que tendrá.

Los sistemas de ventilación en estacionamientos deben ser diseñados considerando que, en caso de un incendio, el sistema pueda apoyar con la extracción del humo que se produce. Por ello, se recomienda que el sistema de ventilación en un estacionamiento pueda funcionar a una temperatura de por lo menos 400° C (Salvador Escoda 1998:103). Los ventiladores suelen ser fabricados de acero o de aluminio. Tomando en consideración la recomendación anterior, un ventilador de aluminio no resistiría las altas temperatura del humo de un incendio. Por lo tanto, se seleccionará un ventilador de acero.

Por otra parte, como se mencionó en el capítulo 1, como los ventiladores axiales trabajan a bajas presiones y los sistemas se encuentran en el rango de presión media, se seleccionará un ventilador centrífugo. Sin embargo, también es importante definir el tipo de rotor. Los rotores de alabes curvados hacia adelante no son recomendados para ambientes polvorientos y giran a baja velocidad, por lo que el sistema de transmisión sería más costoso. Los de alabes curvados hacia adelante son comúnmente usados para el transporte de material, debido a que por su configuración, evita la acumulación de partículas sobre los álabes. A su vez, los de álabes curvados hacia atrás también presentan problemas de adhesión de partículas. Sin embargo, este problema puede ser solucionado por medio de filtros, ya que la cantidad de partículas sólidas en el humo de los vehículos es poca en comparación con sistemas industriales. Además, debido a su alta eficiencia y mayor velocidad de giro, un ventilador con rotor de álabes curvados hacia atrás se presenta como una mejor solución en lugar que uno radial o de curvado hacia adelante.

Con estos valores se podrán seleccionar los ventiladores para el sistema de extracción de cada uno de los estacionamientos. Los ventiladores seleccionados se indican en la tabla 2.29.

Tabla 2.29 Ventiladores seleccionados

Parámetro	Unidades	Sótano 1	Sótano 2	Sótano 3
Marca	-	LOREN COOK	LOREN COOK	LOREN COOK
Modelo	-	445CF	445CF	445CF
Potencia del motor	kW	8.7	10.0	11.6
Velocidad de giro	rpm	617	645	677
Ruido	dBA	75	76	77
Eficiencia	%	74	74	74
Transmisión	-	Poleas	Poleas	Poleas



Figura 2.11 Ventilador centrífugo de la serie CF de LOREN COOK  
 Fuente: (LOREN COOK 2009:16)

Los ventiladores seleccionados pertenecen a la serie CF de la empresa Loren Cook. Se encuentran certificados por Underwriters Laboratories para uso comercial e industrial (UL 705) y para el control de humo, y por AMCA para el manejo de aire. Las curvas de los ventiladores seleccionados se presentan en los anexos A.27, A.28 y A.29.

## 2.4.2 Selección del motor eléctrico

### 2.4.2.1 Cálculo de potencia del motor

Para seleccionar el motor eléctrico que accionará el ventilador será necesario primero determinar la potencia que requiere el mismo. Se puede determinar mediante la siguiente ecuación.

$$P_v = \frac{Q_v * \Delta p}{10^6 * \eta_v} \quad (2.18)$$

Dónde:

- $P_v$  : Potencia requerida por el ventilador, en kW.
- $Q_v$  : Caudal del ventilador, en l/s.
- $\Delta p$  : Caída de presión del sistema, en Pa.

$\eta_v$  : Eficiencia del ventilador.

El motor entregará dicha potencia mediante un elemento de transmisión. En este caso se eligió una transmisión por faja trapezoidal. La potencia que deberá entregar el motor eléctrico deberá considerar la eficiencia de la transmisión. Se asumirá una eficiencia de transmisión de 95%.

$$P_{e.m} = \frac{P_v}{\eta_t} \quad (2.19)$$

Dónde:

$P_{e.m}$  : Potencia entregada por el motor, en kW.

$\eta_t$  : Eficiencia de la transmisión.

Con dicha potencia de trabajo, se podrá seleccionar un ventilador con una potencia nominal mayor. El tipo de motor a seleccionar será un motor de 4 polos, trifásico, de 60 Hz, modelo W22 IE3 Premium Efficiency, de la marca WEG (anexo A.30).

Tabla 2.30 Selección del motor eléctrico

Parámetro	Símbolo	Unidades	Sótano 1	Sótano 2	Sótano 3
Caudal de ventilación	$Q_v$	l/s	9756	10365	10975
Caída de presión del sistema	$\Delta p$	Pa	630.6	682.1	745.9
Eficiencia del ventilador	$\eta_v$	-	74	74	74
Potencia del ventilador	$P_v$	kW	8.314	9.554	11.063
Eficiencia de transmisión	$\eta_t$	-	95	95	95
Potencia entregada por el motor	$P_{e.m}$	kW	8.751	10.057	11.645
Potencia nominal del motor	$P_{n.m}$	kW	11	11	15

Pese a que un motor de 9.2 kW cumpliría con el requerimiento de potencia del primer sótano, se elegirá uno de 11 kW. Esto se debe a que, considerando el arranque estrella-triángulo como se verá a continuación, el valor del tiempo de arranque del motor superaría el valor límite recomendado

#### 2.4.2.2 Tiempo de aceleración

Conociendo la potencia requerida, es necesario verificar si el motor seleccionado podrá cumplir con las condiciones de trabajo en el arranque sin sobrecalentarse.

Durante el tiempo de aceleración, la corriente se encuentra en su valor máximo, y al mantenerse en ese valor por un tiempo prolongado, el calor generado puede causar efectos negativos al motor. Es necesario, por tanto, determinar el tiempo de aceleración o de puesta en marcha y verificar que no supere los valores recomendados en la tabla 2.31.

Tabla 2.31 Tiempo de aceleración máximo

Máximo tiempo de aceleración (s)	Motores de potencia hasta (kW)
6	5
10	10
16	16
21	70
24	100

Fuente: (Vargas-Machuca 1990:252)

El tiempo de aceleración se determinará mediante la siguiente ecuación:

$$t_a = \frac{2 * \pi}{60} * n_1 * \left( \frac{J_m + J_e}{T_{mmed} - T_{rmed}} \right) \quad (2.20)$$

Dónde:

- $t_a$  : Tiempo de aceleración del motor, en s.
- $n_1$  : Velocidad de rotación del motor, en rpm.
- $J_m$  : Inercia del motor, en kg-m<sup>2</sup>.
- $J_e$  : Inercia de la carga referida al eje del motor, en kg-m<sup>2</sup>.
- $T_{mmed}$  : Torque de motor medio, en N-m
- $T_{rmed}$  : Torque resistente medio, en N-m.

El momento de inercia del motor se obtiene del catálogo del producto en el anexo A.30. Sin embargo, el momento de inercia de la carga referido al motor cuando la carga no tiene un acople directo con el motor depende con la relación de transmisión. La carga hace referencia al rodete del ventilador, cuya inercia se debe vencer para lograr el funcionamiento del mismo. Se despreciará el valor de inercia de las poleas y

fajas. Dicho valor se obtendrá de un extracto del catálogo del ventilador en el anexo A.31.

$$J_e = J_{carga} * \left(\frac{1}{i}\right)^2 \quad (2.21)$$

Dónde:

$J_{carga}$  : Inercia de la carga, en kg-m<sup>2</sup>.

$i$  : Relación de transmisión.

La relación de transmisión viene dada por la siguiente expresión.

$$i = \frac{n_1}{n_2} \quad (2.22)$$

Dónde:

$n_2$  : Velocidad de rotación del ventilador, en rpm.

Por otra parte el torque de motor medio se puede determinar mediante la siguiente expresión:

$$T_{med} = 0.45 * \left(\frac{T_P}{T_N} + \frac{T_{m\acute{a}x}}{T_N}\right) * T_N * 9.81 \quad (2.23)$$

Dónde:

$T_P$  : Torque de rotor bloqueado, o de arranque, en kgf-m.

$T_{m\acute{a}x}$  : Torque máximo, en kgf-m.

$T_N$  : Torque nominal, en kgf-m.

La relación entre los torques de arranque y máximo respecto al torque nominal, y este último, se presentan comúnmente en los catálogos de motores. En el anexo A.30 se presentan dichos valores.

Por otra parte, el torque resistente medio es el torque que se requiere entregar durante la operación normal referido al motor.

$$T_{rmed} = \frac{T_v}{i} \quad (2.24)$$

Dónde:

$T_v$  : Torque del ventilador, en N-m.

Siendo el torque del ventilador:

$$T_v = \frac{1000 * P_v}{\omega_2} \quad (2.25)$$

Dónde:

$\omega_2$  : Velocidad angular del ventilador, en rad/s.

Con ello, se pueden determinar los tiempos de aceleración de los motores. También se debe verificar que el tiempo de puesta en marcha no supere el tiempo de rotor bloqueado del motor.

Tabla 2.32 Determinación del tiempo de aceleración de los motores

Parámetro	Símbolo	Unidades	Sótano 1	Sótano 2	Sótano 3
Inercia del motor	$J_m$	kg-m <sup>2</sup>	0.1188	0.1188	0.1471
Velocidad de rotación del motor	$n_1$	rpm	1765	1765	1775
Velocidad de rotación del ventilador	$n_2$	rpm	617	645	677
Relación de transmisión	$i$	-	2.861	2.736	2.622
Inercia del rodete del ventilador	$J_{carga}$	kg-m <sup>2</sup>	25.831	25.831	25.831
Inercia de la carga referida al motor	$J_e$	kg-m <sup>2</sup>	3.157	3.450	3.758
Torque nominal del motor	$T_N$	kgf-m	6.07	6.07	8.23
Torque de arranque respecto al nominal	$T_p/T_N$	-	2.5	2.5	3
Torque máximo respecto al nominal	$T_{m\acute{a}x}/T_N$	-	3	3	3.5
Torque de motor medio	$T_{med}$	N-m	147.38	147.38	236.15
Potencia del ventilador	$P_v$	kW	8.314	9.554	11.063
Velocidad angular del ventilador	$\omega_2$	rad/s	64.612	67.544	70.895
Torque del ventilador	$T_v$	N-m	128.671	141.448	156.040
Torque resistente medio	$T_{rmed}$	N-m	44.98	51.69	59.52
Tiempo de aceleración	$t_a$	s	5.912	6.893	4.109
Tiempo de rotor bloqueado	$t_{rb}$	s	15	15	13

Como se puede observar, el tiempo de aceleración de los motores no exceden los 16 segundos, que sería el tiempo para motores de hasta 16 kW ni supera el tiempo de rotor bloqueado del motor seleccionado.

### 2.4.2.3 Método de arranque de motores

Durante el arranque del motor, se producen picos de corriente muy altos, lo que puede producir una alta caída de tensión. Es por eso que se opta por utilizar métodos de arranque en los motores. En la siguiente tabla, se muestran las características de los métodos de arranque:

Tabla 2.33 Métodos de arranque en motores asíncronos trifásicos

	Arranque directo	Arranque estrella-triángulo	Arranque por resistencia estática	Arranque con autotransformador
<b>Corriente de arranque</b>	4 – 8 $I_{nom}$	1.3 – 2.6 $I_{nom}$	4.5 $I_{nom}$	1.7 – 4 $I_{nom}$
<b>Torque de arranque</b>	0.6 – 1.5 $T_{nom}$	0.2 – 0.5 $T_{nom}$	0.6 – 0.85 $T_{nom}$	0.4 – 0.85 $T_{nom}$
<b>Tiempo de arranque</b>	2 – 3 s	3 – 7 s	7 – 12 s	7 – 12 s
<b>Ventajas</b>	<ul style="list-style-type: none"> <li>- Arrancador simple</li> <li>- Torque de arranque importante</li> </ul>	<ul style="list-style-type: none"> <li>- Arrancador relativamente barato</li> <li>- Buena relación torque/ intensidad</li> </ul>	<ul style="list-style-type: none"> <li>- Posibilidad de regulación de los valores de arranque</li> <li>- No hay corte de alimentación durante el arranque</li> </ul>	<ul style="list-style-type: none"> <li>- Buena relación torque/intensidad</li> <li>- Posibilidad de regulación de los valores de arranque.</li> <li>- No hay corte de alimentación durante el arranque</li> </ul>
<b>Desventajas</b>	<ul style="list-style-type: none"> <li>- Pico de intensidad muy importante.</li> <li>- Asegurarse que la red admite el pico</li> <li>- No permite un arranque lento y progresivo</li> </ul>	<ul style="list-style-type: none"> <li>- Poco par de arranque</li> <li>- No hay posibilidad de regulación</li> <li>- Corte de la alimentación en la conmutación de Y a <math>\Delta</math> y fenómenos transitorios.</li> <li>- Conexión final en triángulo para <math>U_{nom}</math></li> </ul>	<ul style="list-style-type: none"> <li>- Pequeña reducción del pico de arranque.</li> <li>- Necesita resistencias.</li> </ul>	<ul style="list-style-type: none"> <li>- Necesita un autotransformador costoso</li> </ul>

Fuente: (Marti Sala 2012:25)

El arranque estrella-triángulo se muestra como la mejor opción por su baja corriente de arranque. Sin embargo, es necesario verificar si el torque de arranque podrá vencer la inercia de la carga. En un arranque estrella-triángulo, la corriente y el torque de arranque se reducen a un tercio de los valores en un arranque directo.



Tabla 2.34 Verificación del arranque estrella-triángulo

Parámetro	Símbolo	Unidades	Sótano 1	Sótano 2	Sótano 3
Inercia del motor	$J_m$	kg-m <sup>2</sup>	0.1188	0.1188	0.1471
Inercia de la carga referida al motor	$J_e$	kg-m <sup>2</sup>	3.157	3.450	3.758
Torque nominal del motor	$T_N$	kgf-m	6.07	6.07	8.23
Torque de arranque respecto al nominal	$T_P/T_N$	-	0.833	0.833	1
Torque máximo respecto al nominal	$T_{m\acute{a}x}/T_N$	-	3	3	3.5
Torque de motor medio	$T_{med}$	N-m	102.72	102.72	163.49
Torque resistente medio	$T_{med}$	N-m	44.98	51.69	59.52
Tiempo de aceleración	$t_a$	s	10.485	12.925	6.981

Los nuevos tiempos de aceleración no superan el tiempo máximo ni el tiempo de rotor bloqueado del motor. Por lo tanto, se utilizará un sistema de arranque estrella triángulo.

Como se mencionó en el acápite 2.4.2.1 el motor del primer sótano se eligió de 11 kW debido a que uno de 9.2 kW no cumple con el tiempo de aceleración recomendado. El tiempo de aceleración calculado para el motor de 9.2 kW es de 11.6 segundos, considerando un arranque estrella triángulo, siendo el tiempo recomendado igual a 10 segundos para un motor menor a 10 kW y 9 segundos el tiempo de rotor bloqueado.

### 2.4.3 Selección de fajas de transmisión

Con los equipos seleccionados, se seleccionarán las fajas trapezoidales para la transmisión de potencia entre los motores y los ventiladores. Para ello, se utilizará el método de selección de Optibelt.

El método de selección de fajas Optibelt consiste en los siguientes pasos:

1. Selección del perfil de la faja
2. Determinar los diámetros de referencia de las poleas
3. Determinar la distancia entre ejes
4. Determinar el número de fajas

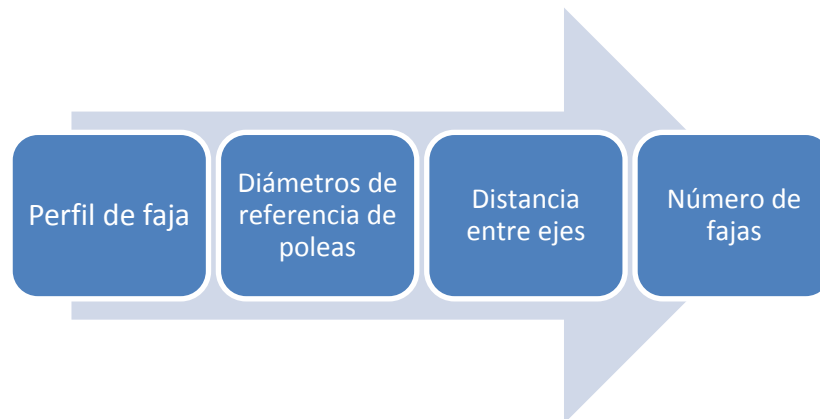


Figura 2.12 Procedimiento de selección de fajas

Los perfiles de las fajas trapezoidales estrechas Optibelt SK obedecen a la norma DIN 7753 Parte 1.y las poleas acanaladas trapezoidales obedecen a la norma DIN 2211.

#### 2.4.3.1 Selección del perfil de faja

El anexo A.32 muestra recomendaciones de perfiles de fajas según la potencia y velocidad de rotación del elemento motriz a la que se encuentra sometida. Dicha potencia teórica (o de cálculo) se define como la potencia de trabajo multiplicado por un factor de carga:

$$P_B = P_{e.m} * c_2 \quad (2.26)$$

Siendo,

$P_B$  : Potencia teórica, o de cálculo, en kW.

$P_{e.m}$  : Potencia en el eje del motor, en kW.

$c_2$  : Factor de carga.

El factor de carga  $c_2$  es un valor que depende del tiempo de servicio y tipo de elemento motriz y conducido. El tiempo de servicio diario de los sistemas de ventilación en un edificio educativo universitario se puede considerar entre 10 y 16 horas, debido a que, en las peores condiciones de trabajo, puede estar encendido durante toda la jornada (7 am – 11 pm). Por otra parte, los motores seleccionados poseen torques de arranque mayores a 1.8 veces el torque nominal. Sin embargo, como el encendido y apagado del sistema depende del nivel de monóxido en el estacionamiento, la alta corriente generada por el arranque de los motores podría

sobrecargar el motor. El tipo de elemento conducido, o máquina accionada, son ventiladores de más de 7.5 kW, por lo que se considerarán como transmisiones medias. Por lo tanto, el factor de carga según el anexo A.33 será 1.2.

Los perfiles recomendados para la transmisión de los sistemas de ventilación de los tres niveles del estacionamiento, se presentan en la siguiente tabla.

Tabla 2.35 Selección del perfil de faja

Parámetro	Símbolo	Unidades	Sótano 1	Sótano 2	Sótano 3
Potencia de trabajo	$P_{e.m}$	kW	8.751	10.057	11.645
Factor de carga	$c_2$	-	1.2	1.2	1.2
Potencia teórica	$P_B$	kW	10.50	12.07	13.97
Velocidad de rotación del motor	$n_1$	rpm	1765	1765	1775
Tipo de perfil	-	-	SPZ	SPZ	SPZ

#### 2.4.3.2 Diámetro de referencia de poleas

Para determinar los diámetros de las poleas se puede partir de la siguiente recomendación:

$$D_{d1} \geq 2 * d_{e.m} \quad (2.27)$$

Siendo:

$D_{d1}$  : Diámetro de referencia de la polea motriz.

$d_{e.m}$  : Diámetro del eje del motor (Anexo A.34).

Con dicho valor inicial se puede seleccionar la polea de diámetro de referencia inmediatamente superior del anexo A.35. Luego, se puede calcular el diámetro de referencia de la polea conducida utilizando la relación de transmisión.

$$i = \frac{D_{d2}}{D_{d1}} = \frac{n_1}{n_2} \quad (2.28)$$

Siendo:

$i$  : Relación de transmisión.

$D_{d2}$  : Diámetro de referencia de la polea conducida.

- $n_1$  : Velocidad de rotación del motor.
- $n_2$  : Velocidad de rotación del ventilador.

Sin embargo, es posible que el diámetro de la polea conducida no sea un valor exacto, por lo que se aproximará al valor del anexo A.35 más próximo. Con esta aproximación, la velocidad de rotación del elemento conducido no coincidirá con la necesitada. Sin embargo, un error relativo de cercano a 1 % es aceptable.

$$e = \frac{|n'_2 - n_2|}{n_2} * 100\% \tag{2.29}$$

Dónde:

- $e$  : Error relativo en porcentaje.
- $n'_2$  : Nueva velocidad de rotación del ventilador.

Para el caso del primer sótano:

Tabla 2.36 Determinación de los diámetros de referencia de las poleas para el primer sótano

Parámetro	Símbolo	Unidades	Valor
Diámetro del eje del motor	$d_{e.m}$	mm	42
Diámetro de referencia de la polea motriz calculado	$D_{d1.calc}$	mm	84
Diámetro de referencia de la polea motriz	$D_{d1}$	mm	85
Velocidad de rotación del motor	$n_1$	rpm	1765
Velocidad de rotación del ventilador	$n_2$	rpm	617
Relación de transmisión	$i$	-	2.861
Diámetro de referencia de la polea conducida calculado	$D_{d2.calc}$	mm	243.15
Diámetro de referencia de la polea conducida	$D_{d2}$	mm	250
Nueva relación de transmisión	$i'$	-	2.941
Velocidad de rotación del ventilador nueva	$n'_2$	rpm	600.1
Error relativo	$e$	%	2.74

El error relativo en el primer sótano es bastante mayor al 1 % por lo que será necesario seleccionar nuevo juego de poleas que reduzcan el valor del error relativo a dicho valor.

Tabla 2.37 Determinación de los diámetros de referencia de las poleas para los tres sótanos

Parámetro	Símbolo	Unidades	Sótano 1	Sótano 2	Sótano 3
Diámetro del eje del motor	$d_{e.m}$	mm	42	42	42
Diámetro de referencia de la polea motriz calculado	$D_{d1.calc}$	mm	84	84	84
Diámetro de referencia de la polea motriz	$D_{d1}$	mm	125	90	106
Velocidad de rotación del motor	$n_1$	rpm	1765	1765	1775
Velocidad de rotación del ventilador	$n_2$	rpm	617	645	677
Relación de transmisión	$i$	-	2.861	2.736	2.622
Diámetro de referencia de la polea conducida calculado	$D_{d2.calc}$	mm	357.58	246.28	277.92
Diámetro de referencia de la polea conducida	$D_{d2}$	mm	355	250	280
Nueva relación de transmisión	$i'$	-	2.840	2.778	2.642
Velocidad de rotación del ventilador nueva	$n'_2$	rpm	621.5	635.4	672.0
Error relativo	$e$	%	0.73	1.49	0.74

Como la nueva velocidad de rotación del ventilador con los juegos de poleas seleccionados respecto a la velocidad requerida varía en aproximadamente 1%, dichos diámetros de referencia cumplen.

#### 2.4.3.3 Distancia entre ejes

La distancia entre los centros de los ejes se recomienda que se encuentre entre 0.7 y 2 veces la suma de los diámetros de referencia de la polea motriz y la conducida. Para calcular la distancia entre ejes se comenzará por asumir una distancia inicial que luego se corregirá para valores normalizados de longitud desarrollada de las fajas.

La distancia entre centros asumida será el punto medio entre el valor máximo y mínimo del rango recomendado. Es decir:

$$a_{asumido} = \frac{(0.7 + 2) * (D_{d1} + D_{d2})}{2} \quad (2.30)$$

Dónde:

$a_{asumido}$  : Distancia entre ejes asumida, en mm.

Como la distancia real entre centros depende de los diámetros de las poleas y la longitud desarrollada de la faja, es necesario determinar esta última. La longitud desarrollada aproximada de la faja se determinaría mediante la siguiente ecuación:

$$L_{dth} = 2 * a_{asumido} + 1.57 * (D_{d1} + D_{d2}) + \frac{(D_{d2} - D_{d1})^2}{4 * a_{asumido}} \quad (2.31)$$

Siendo:

$L_{dth}$  : Longitud desarrollada aproximada, en mm.

Posteriormente, como los valores de longitud desarrollada son normalizados, se deben elegir en el anexo A.36 los valores más próximos y determinar nuevamente la distancia entre centros. La distancia entre centros con valores de longitud desarrollada normalizados se determinará de la siguiente manera:

$$\text{Si } L_{dst} > L_{dth}, \quad a = a_{asumido} + \frac{L_{dst} - L_{dth}}{2} \quad (2.32)$$

$$\text{Si } L_{dst} < L_{dth}, \quad a = a_{asumido} - \frac{L_{dth} - L_{dst}}{2} \quad (2.33)$$

Siendo:

$L_{dst}$  : Longitud desarrollada normalizada, en mm.

$a$  : Distancia entre ejes real, en mm.

También se pueden determinar las distancias de ajuste mínimo para el montaje y tensado de las fajas con el anexo A.37.

Finalmente se verificarán la velocidad y frecuencia de flexión en la faja, donde la velocidad no puede exceder los 26 m/s y la frecuencia de flexión los 40 Hz (Álvarez 2012).

$$v_f = \frac{D_{d1} * n_1}{19100} \quad (2.34)$$

$$f_f = \frac{2 * 1000 * v_f}{L_{dst}} \quad (2.35)$$

Dónde:

$v_f$  : Velocidad de la faja, en m/s.

$f_f$  : Frecuencia de flexión de la faja, en Hz.

Tabla 2.38 Determinación de la distancia entre ejes de la transmisión para los tres sótanos

Parámetro	Símbolo	Unidades	Sótano 1	Sótano 2	Sótano 3
Diámetro de referencia de la polea motriz	$D_{d1}$	mm	125	90	106
Diámetro de referencia de la polea conducida	$D_{d2}$	mm	355	250	280
Distancia entre centros asumida	$a_{asumido}$	mm	648	459	521.1
Longitud desarrollada aproximada	$L_{dth}$	mm	2070	1466	1663
Longitud desarrollada normalizada	$L_{dst}$	mm	2037	1462	1662
Distancia entre ejes real	$a$	mm	631.5	457.1	520.7
Ajuste para tensado	$x$	mm	25	25	25
Ajuste para montaje	$y$	mm	20	20	20
Velocidad de faja	$v_f$	m/s	11.55	8.32	9.85
Frecuencia de flexión	$f_f$	Hz	11.34	11.38	11.85

Como los valores de velocidad y frecuencia cumplen, podremos calcular el número de fajas trapezoidales que se necesitarán.

#### 2.4.3.4 Número de fajas

Finalmente, será necesario determinar el número de fajas que resistirán la potencia de trabajo transmitida. Para ello, será necesario determinar la potencia nominal de cada faja (para ángulo de contacto de  $180^\circ$  y longitud de desarrollo de 1600 mm) y los factores de corrección que consideran el ángulo de contacto de la faja y la flexión de la faja basado en el desarrollo de referencia para el perfil de la faja.

$$z = \frac{P_B}{(P_N + P_S) * c_1 * c_3} \quad (2.36)$$

Dónde:

$z$  : Número de fajas.

$P_N$  : Potencia nominal por faja, en kW.

$P_S$  : Suplemento de potencia por faja, en kW.

$c_1$  : Factor de ángulo de contacto.

$c_3$  : Factor de desarrollo.

El factor de corrección por ángulo de contacto se encuentra en el anexo A.38 y depende del ángulo de contacto, que a su vez depende de los diámetros de las poleas y la distancia entre centros.

$$\cos \frac{\beta}{2} = \frac{D_{d2} - D_{d1}}{2 * a} \quad (2.37)$$

Dónde:

$\beta$  : Ángulo de contacto, en grados.

A su vez, el factor de corrección por desarrollo para fajas trapecoidales se encuentra en el anexo A.39 y depende únicamente de la longitud de desarrollo de la faja. Por otra parte, la potencia nominal de la faja de perfil SPZ determinará en el anexo A.40 en base a la velocidad de rotación del motor y al diámetro de la polea motriz. Además, se incluye un suplemento de potencia en base a la relación de transmisión. De no tener valores de velocidad rotacional exactos, se interpolarán los valores de potencia.

Tabla 2.39 Determinación del número de fajas

Parámetro	Símbolo	Unidades	Sótano 1	Sótano 2	Sótano 3
Diámetro de referencia de la polea motriz	$D_{d1}$	mm	125	90	106
Diámetro de referencia de la polea conducida	$D_{d2}$	mm	355	250	280
Distancia entre ejes efectiva real	$a$	mm	631.5	457.1	520.7
Ángulo de contacto	$\beta$	°	159.01	159.84	160.76
Factor de ángulo de contacto	$c_1$	-	0.99	0.99	0.99
Factor de desarrollo	$c_3$	-	1.04	0.98	1.01
Potencia teórica	$P_B$	kW	10.50	12.07	13.97
Potencia nominal	$P_N$	kW	4.174	2.422	3.239
Suplemento de potencia	$P_S$	kW	0.283	0.283	0.285
Número de fajas calculado	$z$	-	2.29	4.60	3.97
Número de fajas real	$z'$	-	3	5	4

Por tanto, se necesitarán para el primer sótano se necesitarán 3 fajas trapecoidales estrechas de perfil SPZ de longitud 2037 mm y 2 poleas con diámetros 125 y 355 mm con 3 canales trapecoidales cada una. Para el segundo sótano se necesitarán 5 fajas



del mismo tipo de longitud 1462 mm y 2 poleas de diámetros 90 y 250 mm con 5 canales cada una. Para el tercer sótano se necesitarán 4 fajas de longitud 1662 mm y 2 poleas de diámetros 106 y 280 mm con 4 canales trapezoidales cada una.

#### 2.4.4 Aislamiento de vibraciones

La empresa LOREN COOK presenta un procedimiento básico para la selección de aisladores de vibración.

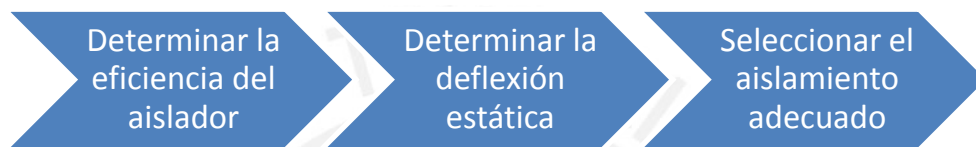


Figura 2.13 Procedimiento de selección de aisladores de vibración

El primer paso consiste en determinar la eficiencia del aislador a partir de la velocidad de rotación del ventilador utilizando la tabla 2.40.

Tabla 2.40 Eficiencia del aislador

Velocidad de rotación (rpm)	Eficiencia del aislador (%)	
	Estándar	Crítico
0 – 450	75	90
451 – 850	90	95
851 >	95	97

Como la velocidad de rotación en todos los ventiladores se encuentra entre 451 y 850 rpm, la eficiencia del aislador será de 90%. Con ello podemos determinar la deflexión estática de la siguiente gráfica.

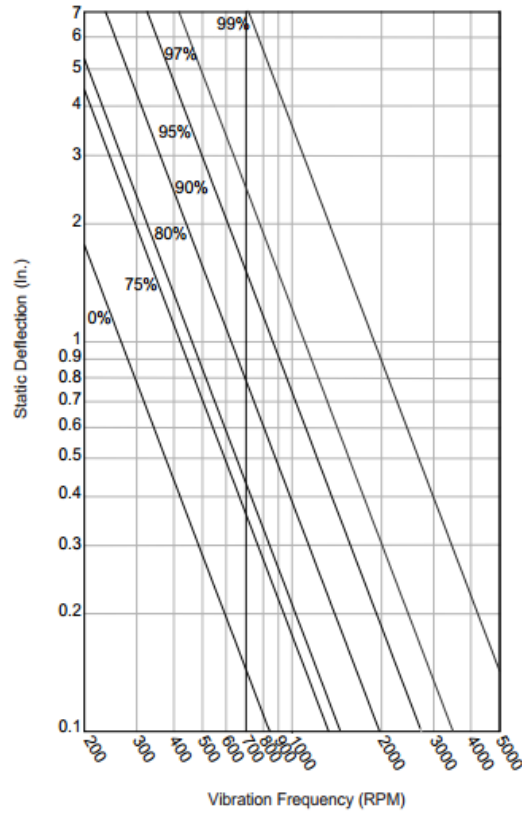


Figura 2.14 Gráfica de deflexión estática vs frecuencia de vibración

Fuente: (LOREN COOK 2004:3)

De la gráfica de la figura 2.14 se obtiene que para el ventilador para el primer sótano la deflexión estática es de 1", para el segundo sótano es de 0.9" y del tercer sótano es de 0.85".

El siguiente paso sería seleccionar el aislador en base a la deflexión obtenida y la aplicación del ventilador de la tabla 2.41.

Tabla 2.41 Tipos de aisladores

Deflexión	Aplicación	Tipo de aislador
0.25"	Piso	RF (Rubber-In-Shear Floor)
	Techo	RC (Rubber-In-Shear Ceiling)
0.5"	Piso	RF2 (Rubber-In-Shear Floor)
	Techo	RC2 (Rubber-In-Shear Ceiling)
1" - 4"	Piso	
	Interior	SF (Open Spring – Floor)
	Exterior/Movimiento restringido	RS (Restrained Spring – Floor)
	Interior/Movimiento lateral limitado	HF (Housed Spring – Floor)
	Techo	SC (Open Spring Ceiling)

Como la deflexión es de aproximadamente 1" en todos los casos, y la aplicación es en el piso en el interior del estacionamiento, se utilizará un aislador SF.

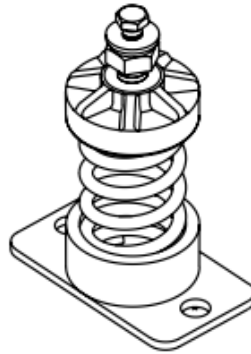


Figura 2.15 Aislador de vibraciones SF

Fuente: (LOREN COOK 2004:5)

#### 2.4.5 Sensor de monóxido de carbono

El sistema de extracción se activará bajo la señal que emita alguno de los sensores de monóxido de carbono, distribuidos en cada estacionamiento, al percibir una concentración de 25 ppm o mayor. Para la selección de los sensores se cuentan con los siguientes parámetros:

Tabla 2.42 Parámetros de selección de sensores monóxido de carbono

Parámetros	Valor
Concentración de CO	25 ppm
Frecuencia de muestreo máxima	10 minutos
Cobertura mínima	300 m <sup>2</sup>

Fuente: (AENOR 1992:4)

El sensor seleccionado será de KMC Controls con las siguientes características:

Tabla 2.43 Características del sensor de monóxido de carbono SAE-1102

<b>Rango</b>	0-300 ppm
<b>Precisión</b>	5%
<b>Elemento sensor</b>	Electroquímico
<b>Tensión</b>	15-30 AC/DC
<b>Utilización</b>	Espacio abierto
<b>Cobertura</b>	700 m <sup>2</sup>
<b>Otros</b>	Alarma auditiva opcional



Figura 2.16 Sensor de monóxido de carbono SAE-1102

Fuente: (KMC Controls 2011:1)

Las especificaciones del sensor seleccionado se presentan en el anexo A.41.

## 2.5 Diseño de la instalación eléctrica

Para diseñar la instalación eléctrica que controlará los motores eléctricos que accionan a los ventiladores que cada nivel, es necesario considerar los siguientes puntos:

1. Ubicación de los equipos y tableros, tanto de ventilación como general.
2. Dimensionar los conductores.
3. Seleccionar los elementos de protección.
4. Diseñar el circuito de mando de los motores eléctricos.
5. Elaborar el diagrama unifilar, de alambrado, de mando y potencia.

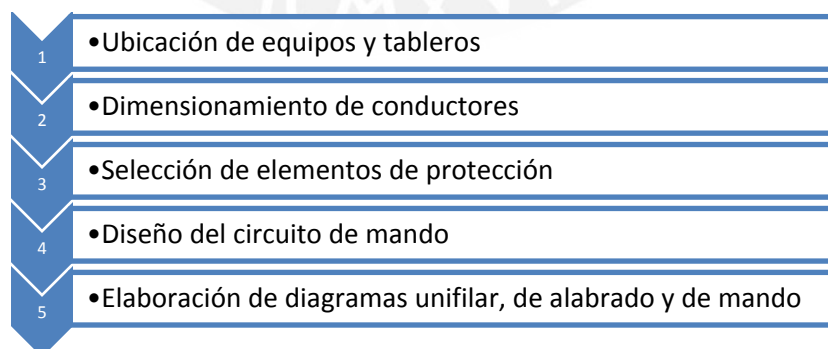


Figura 2.17 Procedimiento de diseño del sistema eléctrico

### 2.5.1 Distribución de los tableros

Como los equipos se encuentran ubicados todos en el primer sótano, convendría tener un tablero que gobierne los tres sistemas. Dicho tablero de ventilación iría a su vez conectado al tablero general de los estacionamientos, que controla otros sistemas, como alumbrado, tomacorrientes, aire acondicionado, etc. En los planos 17 al 19, se puede apreciar la distribución de los equipos y los tableros.

### 2.5.2 Dimensionamiento de los conductores

Para instalaciones de baja tensión, que son instalaciones doméstica e industrial con voltajes menores a 1kV, se utilizan conductores de cobre electrolítico. El calibre del conductor se encuentra dado por el área de la sección transversal en  $\text{mm}^2$ . Esta designación es el sistema oficial en nuestro país (Designación Métrica ó IEC). Existen diversos tipos de conductores, según su aplicación, siendo los TW, THW y CPI los más comunes en nuestro medio.

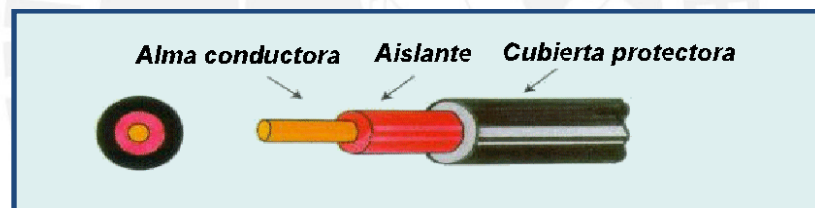


Figura 2.18 Partes de un conductor

Fuente: (Del Rosario 2013b:3)

El método de dimensionamiento de conductores según la norma IEC 60634-5-52 establece que la capacidad de carga de los conductores depende de su método de instalación. Dichos valores serán corregidos en base a la agrupación de los conductores y la temperatura de operación.

#### 2.5.2.1 Alimentador

Según el Código Nacional de Electricidad, los conductores que alimenten un grupo de 2 o más motores deben tener una capacidad de conducción de corriente no menor que:

1. 125% la corriente nominal a plena carga del motor mayor, más la corriente nominal a plena carga de todos los otros motores, cuando todos los motores son utilizados en un régimen continuo; o
2. La suma de las corrientes calculadas de acuerdo a la regla 160-106 (2) para cada motor, cuando todos los motores del grupo son para uso en un régimen de servicio no continuo; o
3. El total de los siguientes valores, cuando el grupo consista de dos o más motores para su uso en ambos regímenes de servicio continuo y no continuo:
  - a. 125% de la corriente del motor con la mayor corriente nominal a plena carga, para su uso en régimen de servicio continuo; y
  - b. La corriente nominal a plena carga de todos los otros motores para su uso en régimen de servicio continuo; y
  - c. La corriente calculada de acuerdo con la regla 160-106 (2) para los motores con régimen de servicio no continuo.

La regla 160-106 (2) establece que los conductores de un circuito derivado que alimenta un motor con un régimen de servicio no continuo deben tener una capacidad de conducción no menor que el valor resultante de multiplicar la corriente nominal a plena carga del motor, por el porcentaje aplicable correspondiente al régimen de servicio. En la tabla 2.44 se presentan los porcentajes mencionados anteriormente.

Tabla 2.44 Determinación de las secciones del conductor para motores según diferentes requerimientos de servicio

Clasificación del servicio	Porcentaje de corriente nominal de placa del motor			
	5 minutos	15 minutos	30-60 minutos	Continuo
<b>Corta duración</b> Válvulas operadoras, tambores de izaje, etc.	110	120	150	-
<b>Intermitente</b> Ascensores de carga y pasajeros, bombas, puentes levadizos, tornamesas, etc	85	85	90	140
<b>Periódico</b> Máquinas para manipulación de minerales y carbón, rodillos, etc.	85	90	95	140
<b>Variable</b>	110	120	150	200

Fuente: (MINEM 2006:T.61)

La clase de servicio de los sistemas de ventilación se puede tomar como intermitente. Para determinar el tiempo de trabajo, se utilizará el tiempo que tomará extraer el volumen de aire del estacionamiento.

Tabla 2.45 Tiempo de trabajo estimado de los ventiladores

Parámetro	Símbolo	Unidades	Sótano 1	Sótano 2	Sótano 3
Caudal de ventilación	$Q_v$	l/s	9756	10365	10975
Volumen	$V$	m <sup>3</sup>	10979.9	7724.8	7682.2
Tiempo de trabajo	$t_{trabajo}$	min	18.8	12.4	11.7

Por lo tanto, se utilizará un 85% de la corriente nominal de los motores para el cálculo de los conductores. Utilizando los valores de corriente nominal de los motores en el anexo A.30, la capacidad de corriente del alimentador deberá ser mayor a 63.07 A.

Para determinar la capacidad de carga de los conductores que alimentan los motores, se deberá primero establece su método de instalación. En el anexo A.42 se encuentran los métodos de instalación en los que se basa la norma IEC 60634-5-52 para seleccionar los conductores. Se utilizarán tubos adosados a las paredes para proteger los conductores. Es decir, un método de instalación B1. El material del aislamiento de los conductores será polietileno reticulado (XLPE).

En el anexo A.43 se encuentran los valores de capacidad de carga para los conductores para temperaturas ambiente de 30°C para conductores al aire y 20°C para conductores enterrados. Estos valores serán corregidos con los valores de las tablas en los anexos A.44 y A.45 según la siguiente expresión:

$$I_{corr} = C_T * C_N * I_{adm} \quad (2.38)$$

Dónde:

- $I_{corr}$  : Capacidad de carga corregida, en A.
- $I_{adm}$  : Capacidad de carga admisible, en A.
- $C_T$  : Factor de corrección por temperatura.
- $C_N$  : Factor de corrección por agrupación.

Para una temperatura de operación de 20°C y 1 circuito en el tubo, se tienen los factores de corrección por temperatura y agrupación de 1.08 y 1.0, respectivamente.

Entonces habrá que elegir un conductor con capacidad de corriente mayor a 58.40 A. El conductor seleccionado será de sección 10 mm<sup>2</sup> con capacidad de corriente 68 A.

### 2.5.2.2 Equipos

Una vez dimensionado el alimentador, que va desde el tablero general del edificio hacia el tablero de ventilación, será necesario dimensionar los conductores que van desde el tablero hacia los ventiladores. Como se mencionó anteriormente, para dimensionar el conductor que alimenta un motor en servicio no continuo, se debe multiplicar su corriente nominal por un factor de servicio. Dicho factor de servicio en este caso es de 85%. Entonces la capacidad de carga corregida de los conductores debe ser mayor a dicho factor multiplicado por la corriente nominal de cada motor. Los conductores para los sótanos 1 y 2 deberán tener una capacidad de carga corregida mayor a 18.87 A, y para el sótano 3 deberá ser mayor a 25.33 A.

Para determinar la capacidad de carga corregida de los conductores, el factor de agrupación varía, debido a que los 3 circuitos irán en la misma tubería. Sin embargo, la temperatura de operación se mantiene invariable. El factor de corrección por agrupación para los 3 circuitos será de 0.7. Entonces, la capacidad de carga nominal del conductor debe ser mayor 24.96 A para los sótanos 1 y 2, para 33.51 A para el tercer sótano. Entonces, del anexo A.43, se tiene que para los sótanos 1 y 2 se puede utilizar un conductor de 2.5 mm<sup>2</sup> y para el sótano 3 se puede utilizar un conductor de 4 mm<sup>2</sup>.

### 2.5.2.3 Caída de tensión

Para la sección de los conductores seleccionados, se debe verificar que la caída de tensión producida por la circulación de la corriente a través de los mismos no supere los valores establecidos en la tabla 2.46.

Tabla 2.46 Caída de tensión admisible

Circuito	Caída de tensión admisible
Alimentadores	4%
Circuitos derivados	2.5%
Circuitos de motores	3%
Circuitos de iluminación	1%

Fuente: (Del Rosario 2013c:35)



La caída de tensión en porcentaje se puede determinar mediante la siguiente ecuación:

$$\Delta U\% = \frac{0.03092 * I_t * L_{carga} * 100\%}{A * U}$$

Dónde:

- $\Delta U\%$  : Caída de tensión, en porcentaje.
- $I_t$  : Corriente de trabajo de la carga, en A.
- $L_{carga}$  : Distancia de la carga al tablero, en m.
- $A$  : Área de la sección del conductor, en mm<sup>2</sup>.
- $U$  : Tensión, en V.

La corriente de trabajo de cada motor se define mediante la siguiente ecuación:

$$I_t = \frac{1000 * P_{e.m} * FD}{\sqrt{3} * U * FP * \eta_m}$$

Dónde:

- $P_{e.m}$  : Potencia entregada por el motor, en kW
- $FD$  : Factor de demanda.
- $FP$  : Factor de potencia.
- $\eta_m$  : Eficiencia del motor.

El factor de demanda considera el comportamiento de la carga. Según el tipo de aplicación en el anexo A.46, el factor de demanda será igual a 1. La eficiencia del motor y el factor de potencia se presentan en el catálogo del anexo A.30. Dependen del porcentaje de la potencia nominal que se consume. Para determinarlos, se interpolarán los valores presentados en el catálogo.

La corriente de trabajo del alimentador será considerada como la suma de las corrientes de trabajo de los 3 motores. Entonces, la caída de tensión en los 3 motores y del alimentador desde el tablero de ventilación será:

Tabla 2.47 Caída de tensión en los conductores

Parámetro	Símbolo	Unidades	Sótano 1	Sótano 2	Sótano 3	Alimentador
Potencia entregada por el motor	$P_{e.m}$	kW	9.137	9.957	11.336	-
Potencia nominal del motor	$P_{n.m}$	kW	11	11	15	-
Eficiencia	$\eta_m$	%	92.45	92.60	93.22	-
Factor de potencia	$FP$	-	0.76	0.79	0.76	-
Potencia consumida por el motor	$P_m$	kW	9.878	10.753	12.163	-
Factor de demanda	$FD$	-	1	1	1	-
Tensión de la carga	$U$	V	380	380	380	380
Corriente de trabajo	$I_t$	A	18.90	20.90	25.09	64.90
Distancia del tablero	$L_{carga}$	m	14.08	16.53	18.98	94.39
Sección nominal del conductor	$A$	mm <sup>2</sup>	2.5	2.5	4	10
Caída de tensión	$\Delta U\%$	%	0.87	1.12	0.96	4.98

En los motores, la caída de tensión en porcentaje no superó el 3% por lo que los conductores cumplen. Sin embargo, la caída de tensión en el alimentador superó el 4% por lo que se seleccionará un conductor de mayor sección y verificar la caída de tensión. Para un conductor de 16 mm<sup>2</sup>, la caída de tensión en porcentaje es de 3.11%, por lo tanto, dicho conductor cumple.

### 2.5.3 Elementos de protección

#### 2.5.3.1 Protección mecánica

Las tuberías adosadas a la pared que protegen a los conductores deben ser dimensionadas. Para ello es necesario conocer el tipo de aislamiento del conductor. El tipo del aislamiento del conductor será THW, resistente al calor y la humedad. En el anexo A.47, se presentan los máximos números de conductores en tuberías livianas o pesadas. Como las tuberías son aéreas, se utilizarán tuberías pesadas de PVC.

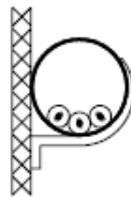


Figura 2.19 Detalle de instalación

Fuente: (MINEM 2006:T.9)

### 2.5.3.1.1 Alimentador

Primero, se dimensionarán las tuberías que protegen a los conductores que van desde el tablero general del edificio hacia el tablero de ventilación. Para conductores de sección nominal  $16 \text{ mm}^2$  una tubería de diámetro 35 mm cumpliría con proteger los 4 conductores (3 líneas y neutro). Como la temperatura de máxima de los conductores con aislamiento de XLPE es de  $90^\circ\text{C}$ , se recomienda utilizar tuberías con igual temperatura de operación. Sin embargo, según el Código Nacional de Electricidad, se pueden utilizar tuberías de PVC en conductores con temperatura de operación de  $90^\circ\text{C}$  si las condiciones de llenado son menores a 50% (MINEM-Anexo B 2006: 13). Es decir, los conductores (con aislamiento incluido) ocupan el 50% o menos del área de la tubería. En la tabla 2.48, se presentan el máximo porcentaje de llenado en conductos y tuberías eléctricas.

Tabla 2.48 Máximo porcentaje de llenado en conductos y tuberías eléctricas

Tipos de conductor o cable	Número de circuitos o cables multiconductores				
	1	2	3	4	Más de 4
Sin cubierta de plomo	53	31	40	40	40
Con cubierta de plomo	55	30	40	38	35

Fuente: (MINEM 2006:T.29)

Como se tiene 1 circuito, el máximo porcentaje de llenado será de 53%. Será necesario determinar el área que abarcan los conductores con aislamiento. Los espesores de los aislamientos se encuentran en el anexo A.48. Para conductores de sección  $16 \text{ mm}^2$  se tiene un espesor de aislamiento de 1.52 mm. El diámetro del cable de cobre es de 4.6 mm (anexo A.49), por lo que el diámetro del conductor será de 7.64 mm. El área que abarcan 4 conductores (3 líneas y neutro) será  $183.37 \text{ mm}^2$ . El área de la sección transversal según el porcentaje de llenado se presenta en el anexo A.50. El área, para el porcentaje máximo de llenado, deberá ser mayor al área que abarcan los conductores. Para un 53% de llenado, una tubería de 35 mm tiene un área de sección transversal de  $511 \text{ mm}^2$ . Por lo tanto, cumple.

### 2.5.3.1.2 Equipos

De igual manera, será necesario dimensionar la protección de los conductores que van desde el tablero de ventilación hacia los motores eléctricos. Para los 3 circuitos (9 conductores, sin neutro), una tubería de 25 mm cumpliría según el anexo A.47. Para 3

circuitos, el porcentaje máximo de llenado es de 40%. El área máxima que pueden ocupar los conductores será de 223 mm<sup>2</sup>. Para los conductores de 2.5 mm<sup>2</sup> para los motores de los sótanos 1 y 2 se tiene un espesor de aislamiento de 0.76 mm y un diámetro de cable de 1.9 mm. El diámetro de cada conductor es de 3.42 mm ocupando un área de 9.19 mm<sup>2</sup>. Los conductores para los motores de los sótanos 1 y 2 ocupan un área total de 55.14 mm<sup>2</sup>. Los conductores de 4 mm<sup>2</sup> para los motores del sótano 3 poseen un aislamiento de 0.76 mm para un diámetro de cable de 2.4 mm. El diámetro de los conductores es de 3.92 mm ocupando un área de 12.07 mm<sup>2</sup>. Los 3 conductores ocupan un área de 36.21 mm<sup>2</sup>. En total, el área ocupada por los conductores es 91.62 mm<sup>2</sup>. Por lo tanto, la tubería de PVC de 25 mm cumple.

### 2.5.3.2 Protección eléctrica

La capacidad de los dispositivos de sobrecorriente para protección para protección de circuitos para motores se seleccionan a partir de la siguiente tabla.

Tabla 2.49 Capacidad nominal de dispositivos de sobrecorrientes para protección de circuitos para motores

Tipo de motor	Porcentaje de corriente a plena carga		
	Capacidad nominal máxima de fusibles		Ajuste máximo de interruptores del tipo de tiempo límite
	Fusibles con retardo	Fusibles sin retardo	
<b>Corriente alterna</b>			
Monofásico todos los tipos	175	300	250
Jaula de ardilla y síncronos			
-Plena tensión, arranque con resistencias y reactores	175	300	250
Arranque con autotransformador y estrella-triángulo	175	250	200
-No más de 30 A	175	200	200
-Más de 30 A	150	150	150
Rotor bobinado			
<b>Corriente continua</b>	150	150	150

Fuente: (MINEM 2006:T.62)

La corriente de arranque directo en los motores de los sótanos 1 y 2 alcanza los 155.4 A, mientras que en el sótano 3 alcanza 229.5 A. Mediante el arranque estrella triángulo, dicho valor se reduce a un tercio. Por lo que la corriente de arranque alcanza un valor máximo de 51.8 A en los sótanos 1 y 2 y de 76.5 en el sótano 3. Como son

motores con corriente nominal de menos de 30 A, la capacidad nominal de un fusible sin retardo puede ser de 250 % el valor de corriente a plena carga. La corriente de arranque en el sótano 3 es de 256% el valor de la corriente nominal. La regla 160-200 (d) permite un fusible sin retardo con capacidad nominal máxima del 400% de la corriente nominal del motor para corrientes menores a 600 A, en caso el fusible según la tabla anterior no se active durante el arranque del motor (MINEM 2006:160.6).

En nuestro país, los fusibles más utilizados son los fusibles Diazed, o tipo DZ. En el caso de los 2 primeros sótanos, se utilizarán fusibles DIII DZ63, de intensidad nominal 63 A. Para el primer sótano se utilizará un fusible DIV DZ100 con intensidad nominal de 80 A.



Figura 2.20 Fusible Diazed o tipo DZ

Fuente: (Del Rosario 2013d:7)

En el caso de los interruptores automáticos de disparo instantáneo, deben tener capacidad nominal o ajuste para disparar a no más del 1300% de la corriente a plena carga del motor, o no más de 215% de la corriente de arranque del motor (MINEM 2006:160.9). Para los 2 primeros sótanos, se utilizarán interruptores de capacidad nominal 60 A y para el sótano 3, un interruptor de capacidad 100 A.

#### 2.5.4 Sistema de control y potencia

El sistema de control a diseñar debe controlar el arranque del motor cuando se detecte la señal del sensor de nivel de monóxido. Asimismo, se debe controlar que el método de arranque se ejecute automáticamente. El circuito de mando y potencia funciona de igual manera para los 3 motores por lo que, a continuación, solo se explicará la lógica de control del motor del primer sótano. El circuito de mando y potencia se encuentra en el plano 20 adjunto al final del presente documento.

El sistema se enciende por primera vez con el pulsador normalmente abierto (NA) S2. Al cerrar el circuito, se activará la bobina auxiliar KA1, que a su vez cerrará el contactor de igual nombre, generando lo que se conoce como autosostenimiento. Con esto, el circuito se mantiene encendido a menos que se vuelva a abrir el circuito antes del contactor KA1. Esto solo puede pasar por 3 causas: el pulsador de parada normalmente cerrado (NC) S1, la activación del interruptor automático F2 (NC) o el disparo del fusible F7. Cabe mencionar que el ventilador correspondiente aún no está en funcionamiento.

Para que se encienda el motor que mueve al ventilador, alguno de los sensores de monóxido carbono del sótano debe detectar una concentración mayor a 25 ppm. Con ello se cerrará el contactor (NA) correspondiente (S3 a S12). Al cerrarse alguno de los contactores S3 a S12, se activará la bobina del contactor KM1, conectando el motor M1 a la red trifásica. A su vez, se conectará la bobina del contactor auxiliar KA2. Esta bobina posee un temporizador, es decir, la bobina se activará después de cierto tiempo. A su vez, la bobina del contactor KM3 (NA) conecta al motor en estrella. Una vez que se active KA2, se desconectará KM3 y se conectará la bobina del contactor KM2. Esto conectará el motor en triángulo. El tiempo del temporizador debe ser tal que active KA2 cuando el motor se encuentra a 80% de su velocidad nominal. Una vez que la concentración se reduzca a un valor menor que 25 ppm, se desconectará el circuito.

En caso de que falle el ventilador, un medidor de corriente detectará que el motor se encuentra trabajando a un valor de corriente menor al nominal. Cuando esto pase, el contacto S37 (NA) se cerrará, iniciando el arranque de los otros dos ventiladores. Al mismo tiempo se activarán las bobinas KD2, KD3, KD4, KD6 y KD7 cerrando los contactores de los motores de los dampers automáticos 2, 3, 4, 6 y 7. Los dampers 2, 4 y 7 se cerrarán evitando el flujo de aire hacia el ventilador inoperativo, y evitando que los otros ventiladores extraigan aire de los demás sistemas. Los dampers 3 y 6 se abrirán, permitiendo el flujo de aire desde el primer sótano hacia los ventiladores destinados para los sótanos 2 y 3. Con ello, en caso uno de los equipos falle, del sótano correspondiente se podrá seguir extrayendo el aire contaminado evitando que se exceda el límite de concentración establecido, hasta que se realice la reparación o sustitución del equipo.

## CAPÍTULO 3

### PRESUPUESTO DEL PROYECTO

En el presente capítulo, se dará a conocer el costo total del sistema. Este presupuesto incluye los costos de ingeniería, costos de equipos y materiales y los costos de instalación. Se detallarán los equipos y los elementos que forman parte de la fabricación del sistema.

#### 3.1 Costo de ingeniería

El costo de ingeniería del sistema consiste en la remuneración del equipo de trabajo encargado del diseño del sistema y la elaboración de planos del proyecto. En las tablas 3.1 y 3.2 se presentan los costos horarios del equipo de trabajo y los costos totales del diseño del sistema, respectivamente.

Tabla 3.1 Costos del equipo de trabajo

Equipo de trabajo	Costo por hora (US\$/h)
Jefe de Ingeniería	40.00
Ingeniero Junior	6.00
Dibujante	4.50

Tabla 3.2 Costo del diseño del sistema

Equipo de trabajo	Horas de trabajo	Costo total (US\$)
Jefe de Ingeniería	32	1280.00
Ingeniero Junior	640	3840.00
Dibujante	40	180.00
Costo de ingeniería		5300

### 3.2 Costo de equipos y materiales

Los equipos y dispositivos seleccionados en el capítulo anterior son los siguientes:

Tabla 3.3 Lista de equipos y dispositivos

Ítem	Equipo	Características	Cant.	Costo unitario (US\$)
1	Ventilador centrífugo	Marca: LOREN COOK, Modelo: 445CF, accesorios incluidos	3	7365.00
2	Motor eléctrico	Marca: WEG, Modelo: W22 IE3. Potencia: 11 kW, Trifásico, IV polos, 60 Hz, 380 V, 1765 rpm	2	1866.62
3	Motor eléctrico	Marca: WEG, Modelo: W22 IE3. Potencia: 15 kW, Trifásico, IV polos, 60 Hz, 380 V, 1775 rpm	1	2221.38
4	Sensor de nivel de monóxido de carbono	Marca: KMC Controls, Modelo: SAE-1102, Rango: 0-300 ppm, Precisión: 5%	30	400.00
5	Rejilla de aleta ajustable	Marca: TROX, Modelo: AF, Tamaño: 825x225 mm, Ajuste: 0-15°	90	318.07
6	Faja trapezoidal	Marca: Optibelt, Perfil: SPZ, Longitud de desarrollo: 2037 mm	3	8.51
7	Faja trapezoidal	Marca: Optibelt, Perfil: SPZ, Longitud de desarrollo: 1462 mm	5	5.38
8	Faja trapezoidal	Marca: Optibelt, Perfil: SPZ, Longitud de desarrollo: 1662 mm	4	6.47
9	Polea acanalada trapezoidal	Marca: Optibelt, Perfil: SPZ, Diámetro de referencia: 125 mm, Canales: 3	1	56.76
10	Polea acanalada trapezoidal	Marca: Optibelt, Perfil: SPZ, Diámetro de referencia: 355 mm, Canales: 3	1	215.46
11	Polea acanalada trapezoidal	Marca: Optibelt, Perfil: SPZ, Diámetro de referencia: 280 mm, Canales: 4	1	189.99
12	Polea acanalada trapezoidal	Marca: Optibelt, Perfil: SPZ, Diámetro de referencia: 90 mm, Canales: 5	1	72.40
13	Polea acanalada trapezoidal	Marca: Optibelt, Perfil: SPZ, Diámetro de referencia: 250 mm, Canales: 5	1	186.88
14	Polea acanalada trapezoidal	Marca: Optibelt, Perfil: SPZ, Diámetro de referencia: 106 mm, Canales: 4	1	70.20
15	Rejilla de aleta fija	Tamaño: 34 x 48 11/16 pulg.	3	293.09
16	Rejilla de aleta fija	Tamaño: 925 x 925 mm	24	210.94
17	Damper automático	Tamaño: 42 pulg	8	1173.00

Fuente: Hidrostral S.A., Electroclima, Tecnifajas S.A.

El costo total de los equipos y dispositivos seleccionados será:



Tabla 3.4 Costo total de equipos y dispositivos

Ítem	Equipo	Características	Costo total (US\$)
1	Ventilador centrífugo	Marca: LOREN COOK, Modelo: 445CF	22095.00
2	Motor eléctrico	Marca: WEG, Modelo: W22 IE3. Potencia: 11 kW, Trifásico, IV polos, 60 Hz, 380 V, 1765 rpm	3733.24
3	Motor eléctrico	Marca: WEG, Modelo: W22 IE3. Potencia: 15 kW, Trifásico, IV polos, 60 Hz, 380 V, 1775 rpm	2221.38
4	Sensor de nivel de monóxido de carbono	Marca: KMC Controls, Modelo: SAE-1102, Rango: 0-300 ppm, Precisión: 5%	12000.00
5	Rejilla de aleta ajustable	Marca: TROX, Modelo: AF, Tamaño: 825x225 mm, Ajuste: 0-15°	28626.30
6	Faja trapezoidal	Marca: Optibelt, Perfil: SPZ, Longitud de desarrollo: 2037 mm	25.53
7	Faja trapezoidal	Marca: Optibelt, Perfil: SPZ, Longitud de desarrollo: 1462 mm	26.90
8	Faja trapezoidal	Marca: Optibelt, Perfil: SPZ, Longitud de desarrollo: 1662 mm	25.88
9	Polea acanalada trapezoidal	Marca: Optibelt, Perfil: SPZ, Diámetro de referencia: 125 mm, Canales: 3	56.76
10	Polea acanalada trapezoidal	Marca: Optibelt, Perfil: SPZ, Diámetro de referencia: 355 mm, Canales: 3	215.46
11	Polea acanalada trapezoidal	Marca: Optibelt, Perfil: SPZ, Diámetro de referencia: 280 mm, Canales: 4	189.99
12	Polea acanalada trapezoidal	Marca: Optibelt, Perfil: SPZ, Diámetro de referencia: 90 mm, Canales: 5	72.40
13	Polea acanalada trapezoidal	Marca: Optibelt, Perfil: SPZ, Diámetro de referencia: 250 mm, Canales: 5	186.88
14	Polea acanalada trapezoidal	Marca: Optibelt, Perfil: SPZ, Diámetro de referencia: 106 mm, Canales: 4	70.20
15	Rejilla de aleta fija	Tamaño: 34 x 48 11/16 pulg.	879.27
16	Rejilla de aleta fija	Tamaño: 925 x 925 mm	5062.56
17	Damper automático	Tamaño: 42 pulg.	9384.00
Valor total de venta			84871.75
I.G.V. (18%)			15276.92
Costo total de equipos y dispositivos			100148.67

En cuanto a la fabricación del sistema de ductos se utilizarán los materiales indicados en la tabla 3.5.

Tabla 3.5 Lista de materiales para fabricación

Ítem	Características	Cant.	Costo unitario (US\$)
1	Plancha de acero galvanizado de 4'x8' según ASTM A653. Recubrimiento: G-60, Calibre: 22.	1187	19.70
2	Ángulo 1 x 1 x 1/8 pulg. x 6 m. Material: ASTM A36	36	6.05
3	Ángulo 1 ¼ x 1 ¼ x 12 ga. pulg. x 6 m. Material: ASTM A36	32	6.49
4	Ángulo 1 ¼ x 1 ¼ x 1/8 pulg. x 6 m. Material: ASTM A36	115	7.36
5	Ángulo 1 ½ x 1 ½ x 1/8 pulg. x 6 m. Material: ASTM A36	188	10.98
6	Ángulo 2 x 2 x 1/8 pulg. x 6 m. Material: ASTM A36	36	14.73
7	Barra circular de 1/4 pulg. x 6 m. Material: ASTM A36	259	3.08
8	Tuerca hexagonal de 1/4 pulg.	1320	0.0018
9	Tornillo hexagonal M8 x 25 mm	8530	0.0086
10	Tuerca hexagonal M8	8530	0.0033
11	Arandela plana 8 mm	8530	0.0029

Fuente: Fierro & Acero Center, TUBISA, Modepsa

Tabla 3.6 Costo total de materiales

Ítem	Características	Costo total (US\$)
1	Plancha de acero galvanizado de 4'x8' según ASTM A653. Recubrimiento: G-60, Calibre: 22.	23383.90
2	Ángulo 1 x 1 x 1/8 pulg. x 6 m. Material: ASTM A36	217.80
3	Ángulo 1 ¼ x 1 ¼ x 12 ga. pulg. x 6 m. Material: ASTM A36	207.68
4	Ángulo 1 ¼ x 1 ¼ x 1/8 pulg. x 6 m. Material: ASTM A36	846.40
5	Ángulo 1 ½ x 1 ½ x 1/8 pulg. x 6 m. Material: ASTM A36	2064.24
6	Ángulo 2 x 2 x 1/8 pulg. x 6 m. Material: ASTM A36	530.28
7	Barra circular de 1/4 pulg. x 6 m. Material: ASTM A36	797.72
8	Tuerca hexagonal de 1/4 pulg.	2.38
9	Tornillo hexagonal M8 x 25 mm	73.36
10	Tuerca hexagonal M8	28.15
11	Arandela plana 8 mm	24.74
Valor total de venta		28176.64
I.G.V. (18%)		5071.80
Costo total de materiales		33248.44

El costo del sistema eléctrico se puede considerar como el 5% del costo total de los equipos y materiales del proyecto (Del Rosario 2013f:4).

### 3.3 Costo de instalación

El costo de la instalación del sistema se tomará en base del número de horas de trabajo y el costo horario de mano de obra.

Tabla 3.7 Costos de instalación

Ítem	Característica	Cant.	Costo unitario (US\$)	Costo total (US\$)
1	Mano de obra de personal de fabricación	480	10 /h	4800.00
2	Mano de obra de personal de montaje	200	12 /h	2400.00
3	Mano de obra de personal técnico electricista	48	15 /h	720.00
4	Transporte	3	700	2100.00
Costo total de instalación				10020.00

El costo total del proyecto se presenta en la siguiente tabla:

Tabla 3.8 Costo total del proyecto

Ítem	Costo	Costo (US\$)
1	Costo de ingeniería	5300.00
2	Costo de equipos y dispositivos	100148.67
3	Costo de materiales	33248.44
4	Costo del sistema eléctrico	6669.86
5	Costo de instalación	10020.00
Costo total del proyecto		155386.97

## CONCLUSIONES

1. Se diseñaron tres sistemas independientes para cada piso del estacionamiento. De esta manera, no es necesario que se extraiga el aire de todo el estacionamiento en caso se supere la concentración permisible en algún lugar del estacionamiento. El sistema de ventilación diseñado garantiza la extracción del aire contaminado del estacionamiento en cada piso cuando la concentración de nivel de monóxido de carbono supere las 25 partes por millón, asegurando la calidad del aire dentro del recinto. El caudal de ventilación es de 9756 l/s para el primer sótano, 10365 l/s para el segundo y 10975 l/s para el tercer sótano.
2. El sistema de ductos del estacionamiento se diseñó para conducir el aire contaminado desde los puntos de extracción, al nivel del suelo y distribuidos en cada piso, hacia las bocas de descarga a 2.5 metros sobre el nivel del piso terminado.
3. Los ventiladores seleccionados cumplen los requerimientos de caudal y presión para extraer el aire desde cada sótano al exterior del estacionamiento. La presión estática entregada por los ventiladores es de 630.6 Pa para el primer sótano, 682.1 Pa para el segundo, y 745.9 Pa para el tercero. La serie CF de LOREN COOK son ventiladores certificados por UL (Underwriters Laboratories) para el control de humos.
4. Los motores y los sistemas de transmisión seleccionados entregan la potencia requerida para el funcionamiento de los ventiladores, con una variación en la velocidad de rotación de 1% aproximadamente. La potencia requerida por el

ventilador del primer sótano es de 8.31 kW, el segundo es de 9.55 kW y 11.06 kW para el tercero.

5. El arranque de los motores se realizará mediante el método estrella-triángulo reduciendo la corriente a un tercio del valor en arranque directo, venciendo el torque resistente sin causar un sobrecalentamiento del motor. Los tiempos de arranque de los motores son 10.49 segundos para el primer sótano, 12.93 para el segundo y 6.98 para el tercero.
6. El sistema eléctrico para el control de los motores asegura que el arranque se ejecute ante la señal del sensor de monóxido de carbono para cada nivel del estacionamiento, mediante el método estrella triángulo. Los conductores de 2,5 mm<sup>2</sup> para los sótanos 1 y 2, de 4 mm<sup>2</sup> para el sótano 3 y de 16 mm<sup>2</sup> para el alimentador del tablero de ventilación poseen la capacidad de carga suficiente para un correcto funcionamiento, según lo estipulado en el Código Nacional de Electricidad.
7. El material de los ductos será de acero galvanizado con recubrimiento G-60 según la norma ASTM A653, como lo especifica The Sheet Metal and Air Conditioning Contractors' National Association (SMACNA). El espesor de los ductos será de calibre 22 con refuerzos intermedios.
8. El costo total del sistema es de US\$ 155,386.97.

**BIBLIOGRAFÍA**

- ALDEN, John y John KANE  
1982 *Design of Industrial Ventilation Systems*. 5° Edición.  
Nueva York: Industrial Press Inc.
- ALVAREZ, Miguel  
2012 *Comparación entre elementos de transmisión*. Material de enseñanza. Lima: Pontificia Universidad Católica del Perú.
- AMERICAN CONFERENCE OF GOVERNMENTAL INDUSTRIAL HYGIENISTS  
2001 *Industrial Ventilation: A manual for recommended practice*. 24° Edición. Cincinnati: ACGIH Publishing
- AMERICAN SOCIETY OF HEATING, REFRIGERATING AND AIR-CONDITIONING ENGINEERS  
2011 *ASHRAE Handbook: HVAC Applications*.  
Atalanta: ASHRAE
- 2009 *ASHRAE Handbook: Fundamentals*. Atalanta: ASHRAE
- 2008 *ASHRAE Handbook: HVAC Systems and Equipment*.  
Atalanta: ASHRAE
- ARMIN, Ernst y Joseph ZIBRAK  
1998 "Carbon Monoxide Poisoning". *The New England Journal of Medicine*. New England, 1998, 399, 1603-1608.  
Consulta: 17 de abril de 2013.  
<<http://www.nejm.org/doi/full/10.1056/NEJM199811263392206>>
- ASOCIACIÓN ESPAÑOLA DE NORMALIZACIÓN Y CERTIFICACIÓN  
1992 *UNE 100-196-92. Ventilación de aparcamientos*.  
Julio 1992.

CENGEL, Yunus

2006 *Fluid Mechanics: Fundamentals and Applications*.  
1ra Edición. Boston: Mc-Graw Hill.

DEL ROSARIO, Raúl

2013a *Las canalizaciones y la protección mecánica del conductor*. [Diapositivas]. Lima: Pontificia Universidad Católica del Perú.

2013b *Los conductores eléctricos*. [Diapositivas]. Lima: Pontificia Universidad Católica del Perú.

2013c *Selección y dimensionamiento de conductores eléctricos*. [Diapositivas]. Lima: Pontificia Universidad Católica del Perú.

2013d *Los dispositivos de maniobra y protección*. [Diapositivas]. Lima: Pontificia Universidad Católica del Perú.

2013e *Métodos de arranque y control de motores eléctricos*. [Diapositivas]. Lima: Pontificia Universidad Católica del Perú.

2013f *Elementos del diseño de sistemas eléctricos*. [Diapositivas]. Lima: Pontificia Universidad Católica del Perú.

ECHEVERRI, Carlos

2011 *Ventilación Industrial*. 1° Edición.  
Medellín: Ediciones de la U.

KRARTI, Moncef y AYARI, Arselene

2001 "Ventilation for Enclosed Parking Garages". *ASHRAE Journal*. 2001, 43, 2, 52-55.  
Consulta: 25 de abril de 2013.  
<[http://www.mobilecalibrationservices.com/Ventilation\\_for\\_enclosed\\_parking\\_garages.pdf](http://www.mobilecalibrationservices.com/Ventilation_for_enclosed_parking_garages.pdf)>

- 1999 “Overview of Existing Regulations for Ventilation System Requirements for Enclosed Vehicular Parking Garages”. *ASHRAE Transactions*. 1999, 105, 2, 18-26.
- LOREN COOK
- 2009 *Steel Centrifugal Blowers*. Massachusetts: Loren Cook Company.
- 2004 *Vibration Isolation*. Massachusetts: Loren Cook Company.
- MARTI SALA, Francisco
- 2012 *Sistema de arranque de motores*. Material de enseñanza. Alicante: I.E.S. Antonio José Cavanilles.
- MINISTERIO DE ENERGÍA Y MINAS
- 2006 *Código Nacional de Electricidad. Utilización*. Lima: MINEM.
- MINISTERIO DE VIVIENDA, CONSTRUCCIÓN Y SANEAMIENTO
- 2006 “*Reglamento Nacional de Edificaciones*”. Diario El Peruano. Normas Legales. Lima, 8 de junio de 2006.
- OBERT, Edward
- 1973 *Internal Combustion Engines and Air Pollution*. 3ra Edición. Nueva York: Intext Educational.
- OPTIBELT
- 2005 *Manual técnico para transmisiones por correas trapeciales*. Barcelona: Optibelt España S.A.
- OSBORNE, W. y C. TURNER
- 1970 *Guía práctica de la ventilación*. Traducción de Eduardo Sans. 2° Edición. Barcelona: Editorial Blume.
- SALVADOR ESCODA S.A.
- 1998 *Manual práctico de ventilación*. 2° Edición. Barcelona: Salvador Escoda S.A.



SHEET METAL AND AIR CONDITIONING CONTRACTORS' NATIONAL  
ASSOCIATION

1998 *HVAC Duct Constructions Standards Metal and Flexible.*  
2° Edición. Virginia: SMACNA.

SOLER & PALAU SISTEMAS DE VENTILACIÓN

1995 *La Ventilación.* Material de enseñanza. Barcelona: S&P.

VARGAS-MACHUCA, Federico

1990 *Máquinas eléctricas rotativas.* 1° Edición. Lima: Megaprint  
Ediciones S.A.

WEG

2012 *Guía de especificación de motores eléctricos.* Santa  
Catarina: Grupo WEG – Unidad Motores. Consulta: 20 de  
mayo de 2014.

<<http://ecatalog.weg.net/files/wegnet/WEG-guia-de-especificacion-50039910-manual-espanol.pdf>>