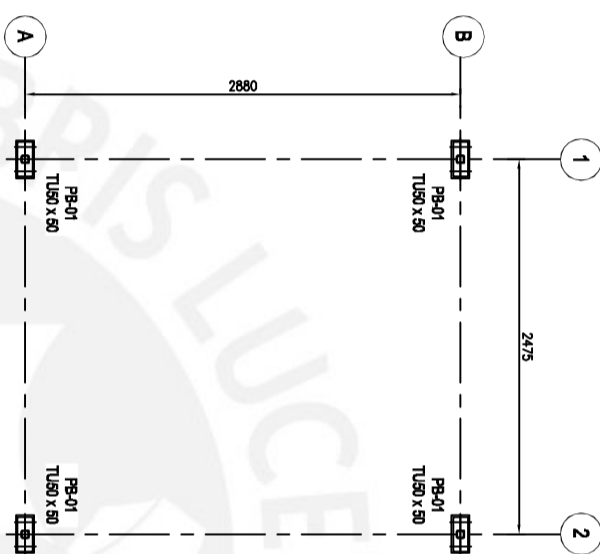
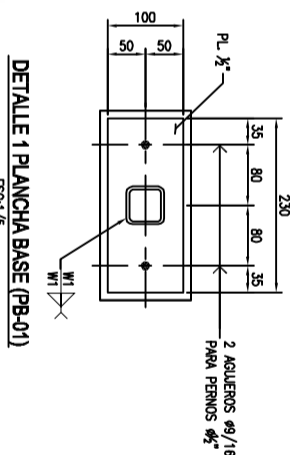


PLANTA PANEL SOLAR
ESC: 1/25

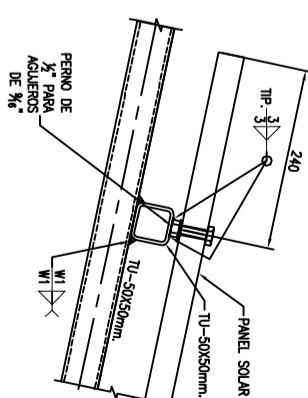


PLANCHA BASE
ESC: 1/25

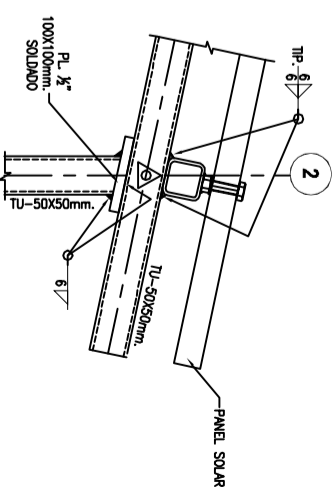


DETALLE 1 PLANCHA BASE (PB-01)
ESC: 1/5

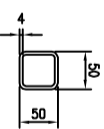
SECCIÓN A-A
ESC: 1/5



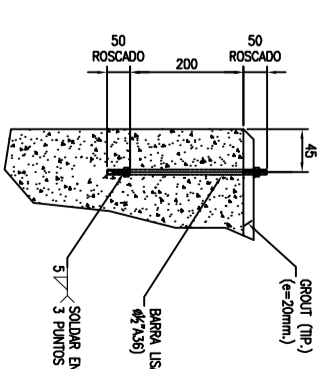
DETALLE 2
ESC: 1/5



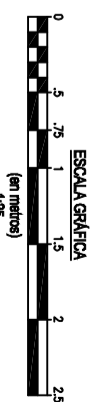
DETALLE 3
ESC: 1/5



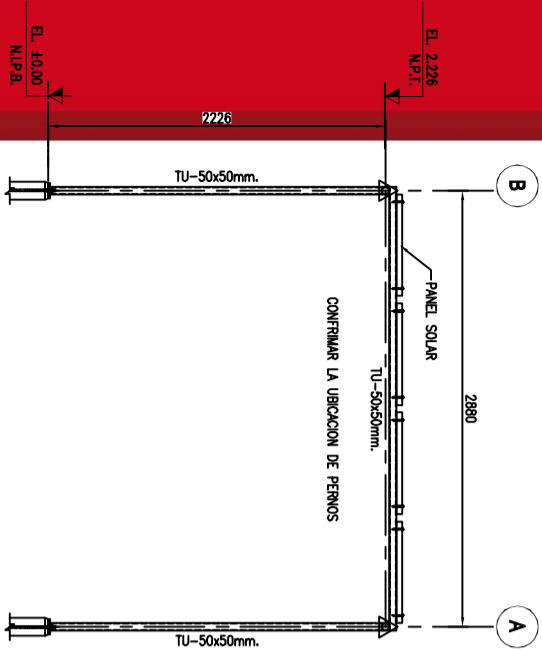
TU-50X50mm.
ESC: 1/5



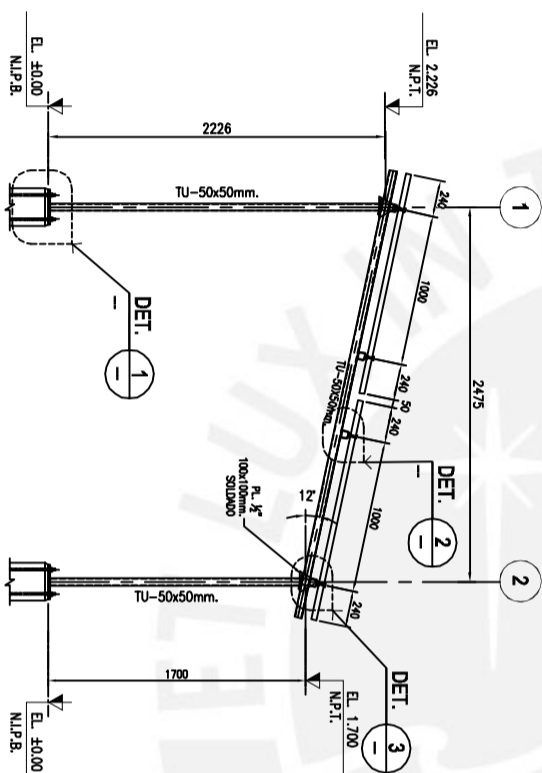
DETALLE - PERNO DE ANCLAJE (PA1)
ESC: 5/8



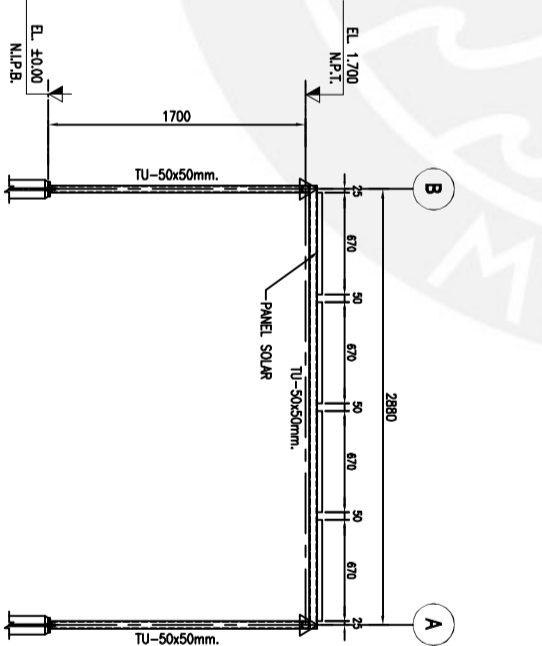
ESCALA GRÁFICA
(en metros)
1:25



ELEVACIÓN E1
ESC: 1/25



ELEVACIÓN E1A Y B OPUESTO
ESC: 1/25



ELEVACIÓN E2
ESC: 1/25

ACABADO SUPERFICIAL	TOLERANCIAS GENERAL	MATERIAL
ISO 286/ANSI B4.2	ASTM A 36	
PONTIFICIA UNIVERSIDAD CATOLICA DEL PERU		
FACULTAD DE CIENCIAS E INGENIERIA - ESPECIALIDAD: ING. MECANICA		
PROYECTO DE TESIS - ING. MECANICA		
ESTRUCTURA SOPORTE		
20084314	VALDIVIEZO SALAS, PAULLO	FECHA: 2014.05.15
		LAMINA 3