



ANEXOS

ANEXO 1: CÓDIGO MATLAB 1
ANEXO 2: SIMULACIONES ADICIONALES 3



ANEXO 1: CÓDIGO MATLAB

El siguiente código obtiene los valores de parámetros S exportados del software CST Microwave Studio como un archivo TOUCHSTONE. La variable “textdata” es una matriz que contiene los valores de frecuencia en los cuales se tomaron muestras y los respectivos valores de estas 50001 muestras.

Parámetro S_{11}

```
for j=5:50005,  
  
    s11(j-4)=  
        cos(str2num(textdata{j,3})*pi/180)*str2num(textdata{j,2})+  
        i*str2num(textdata{j,2})*sin(str2num(textdata{j,3})*pi/180);  
  
end
```

Parámetro S_{21}

```
for j=5:50005,  
  
    s21(j-4)=  
        cos(str2num(textdata{j,5})*pi/180)*str2num(textdata{j,4})+  
        i*str2num(textdata{j,4})*sin(str2num(textdata{j,5})*pi/180);  
  
end
```

Se obtienen los siguientes valores para frecuencia y la variable tp utilizadas en la ecuación de impedancia e índice de refracción.

Frecuencia

```
for j=5:50005,  
  
    f(j-4)=str2num(textdata{j,1})*1000000000;  
  
end
```

Variable tp

```
for j=5:50005,

    tp(j-4)=exp(i*2*pi*(f(j-4))*0.0035/(3*(10^8)))*(s21(j-4));

end
```

Impedancia

```
for j=5:50005,

    z(j-4)=+sqrt((((1+s11(j-4))^2-(tp(j-4))^2)/(((1-s11(j-4))^2-(tp(j-4))^2)));

end
```

Índice de Refracción – Componente Real

```
for j=5:50005,

    ren(j-4)=
        real((acos((1-((s11(j-4))^2-(tp(j-4))^2)/(2*tp(j-4))))/
            (2*pi*(f(j-4))*0.0035/(3*(10^8)))));

end
```

Índice de Refracción – Componente Imaginaria

```
for j=5:50005,

    imn(j-4)=
        imag((acos((1-((s11(j-4))^2-(tp(j-4))^2)/(2*tp(j-4))))/
            (2*pi*(f(j-4))*0.0035/(3*(10^8)))));

end
```

ANEXO 2: SIMULACIONES ADICIONALES

Antena Bocina con 21 cm. de largo, mismas dimensiones de apertura y guía de onda.

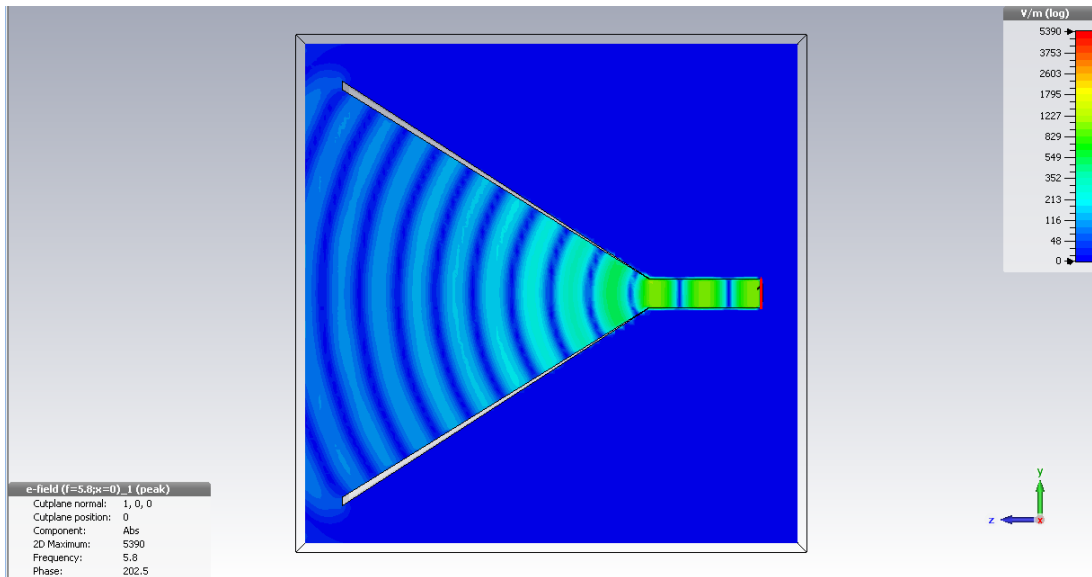


Figura 1: Distribución de Campo Eléctrico

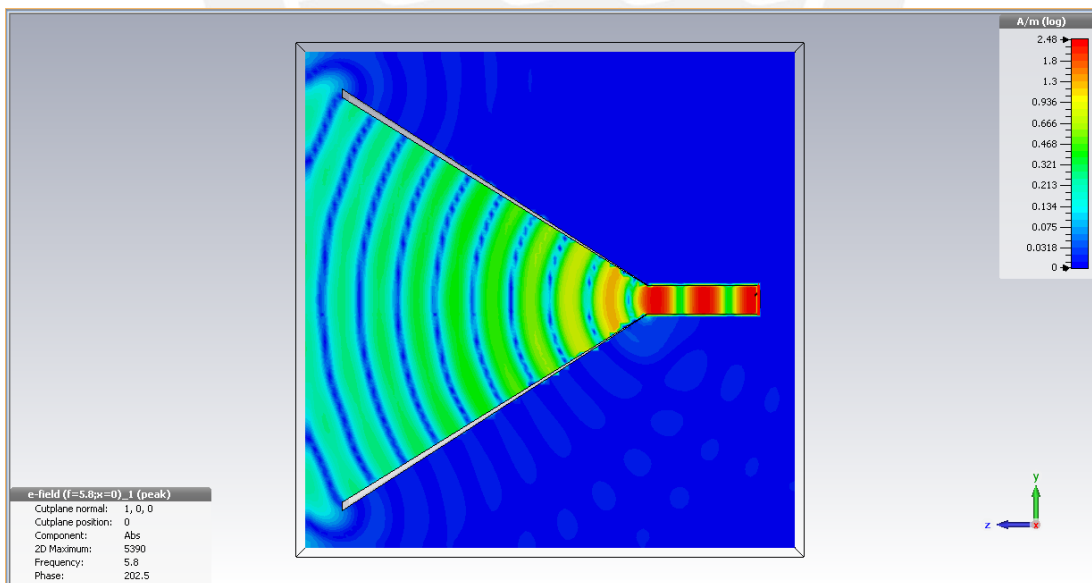


Figura 2: Distribución de Campo Magnético

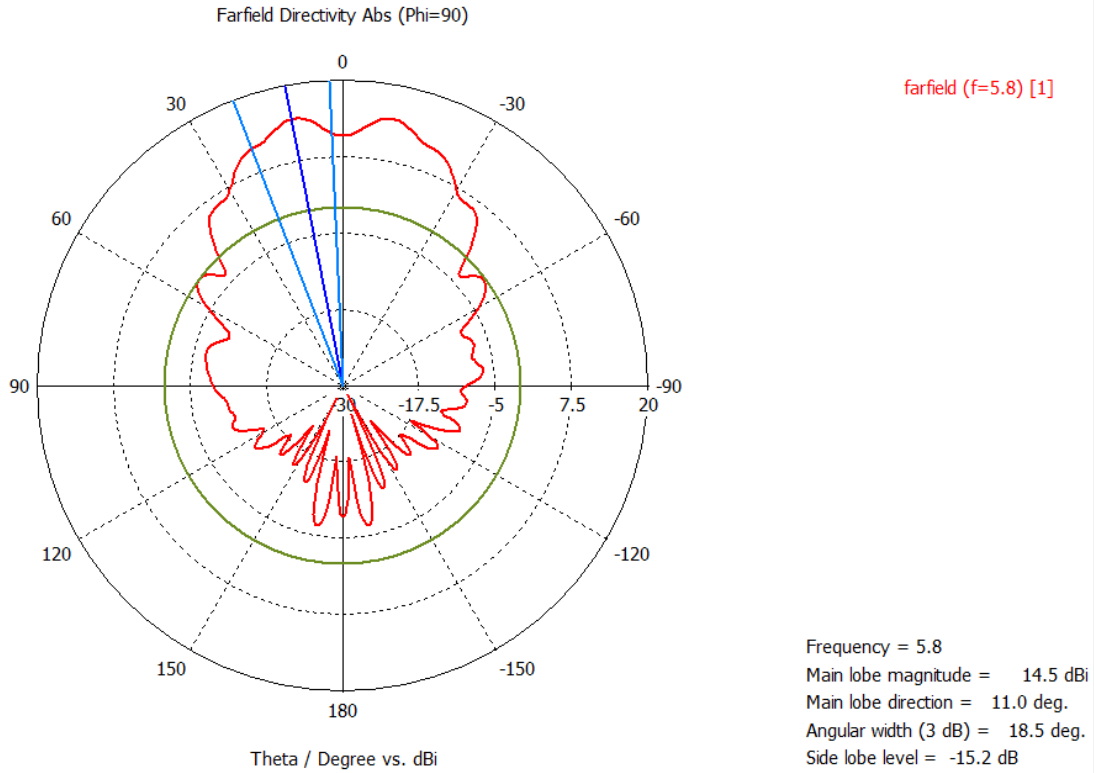


Figura 3: Patrón de Radiación (Directividad)

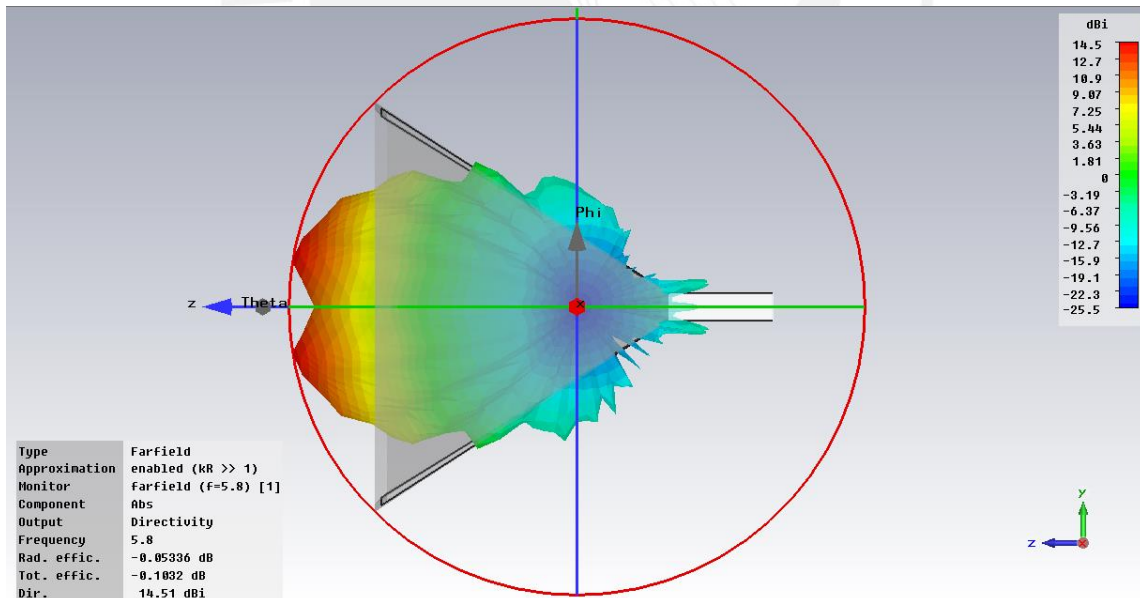


Figura 4: Vista 3D Patrón de Radiación

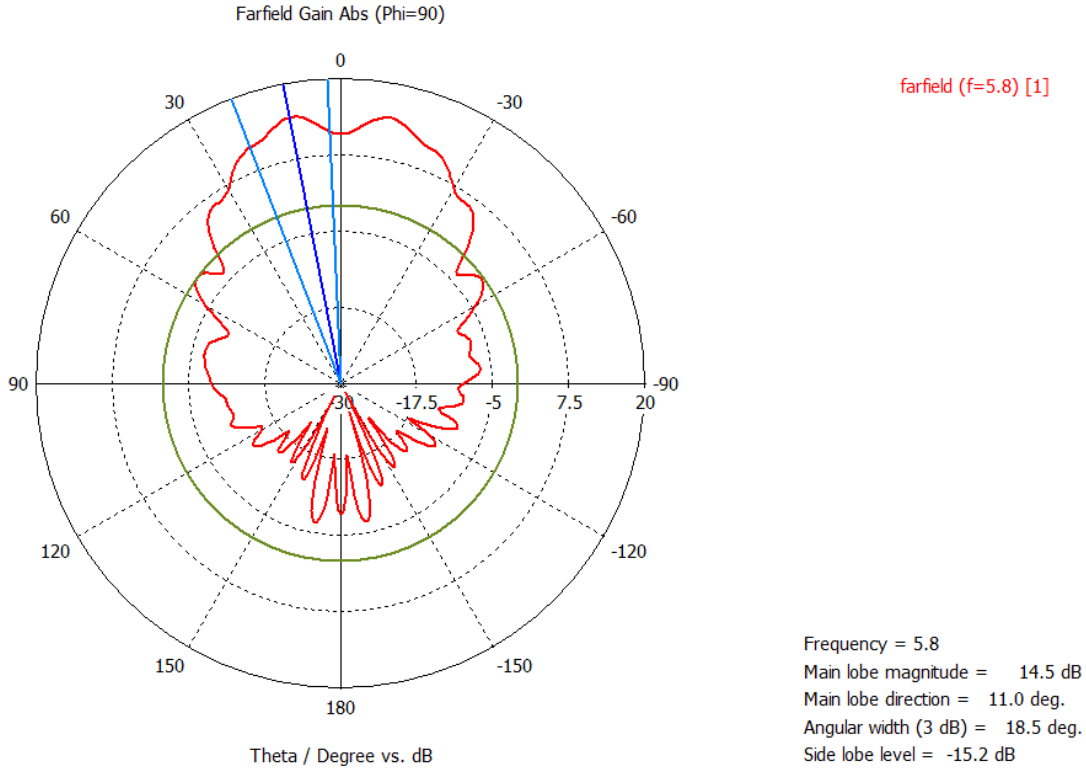


Figura 5: Patrón de Radiación (Ganancia)

Antena Bocina con lente metamaterial

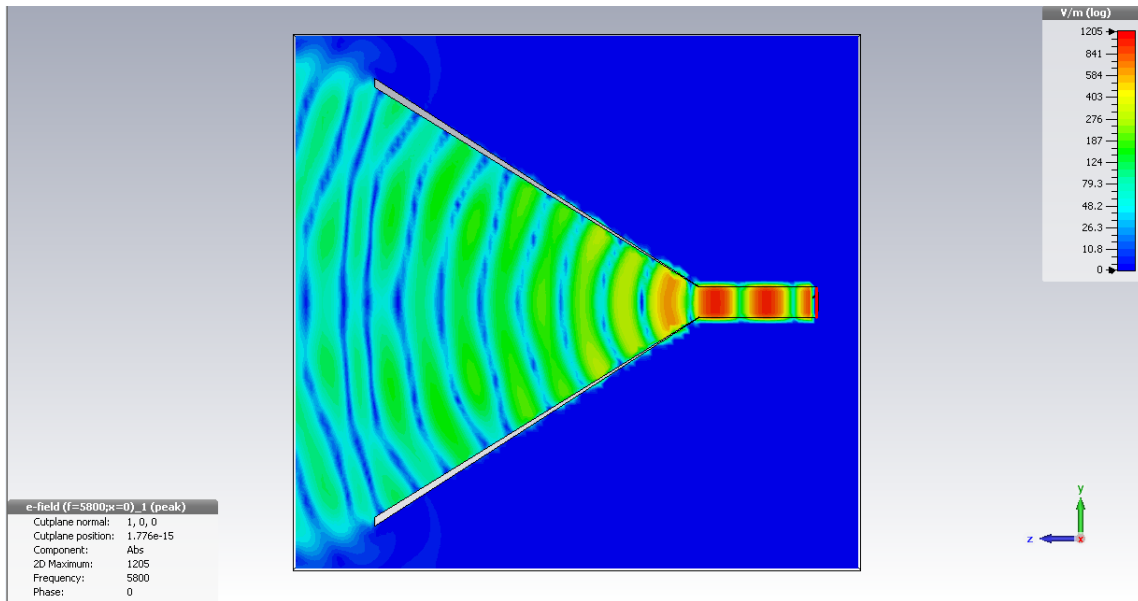


Figura 1: Distribución de Campo Eléctrico

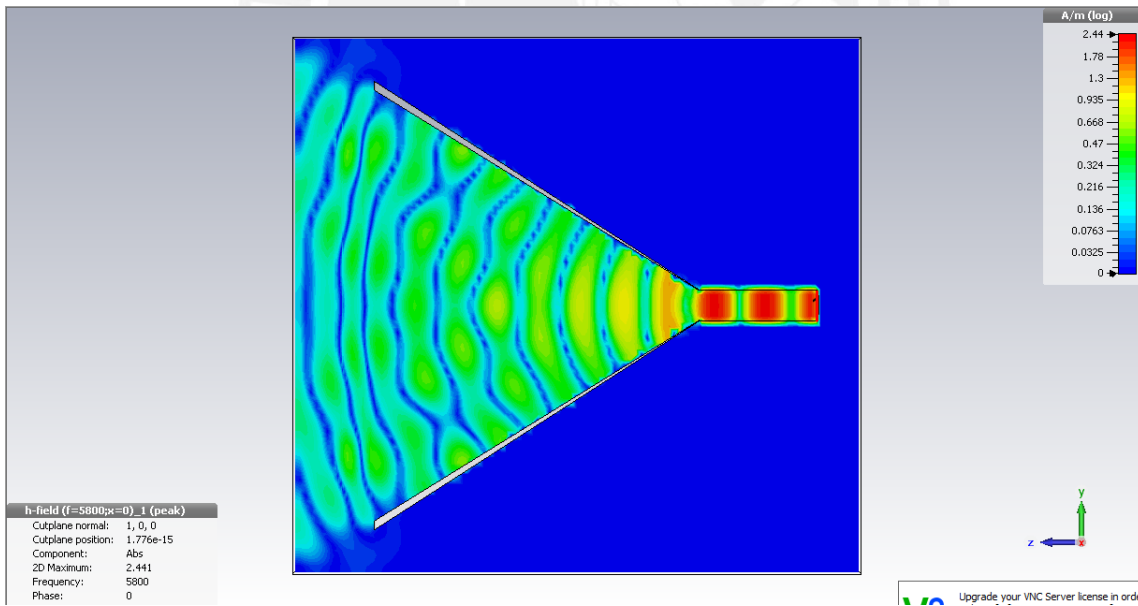


Figura 2: Distribución de Campo Magnético

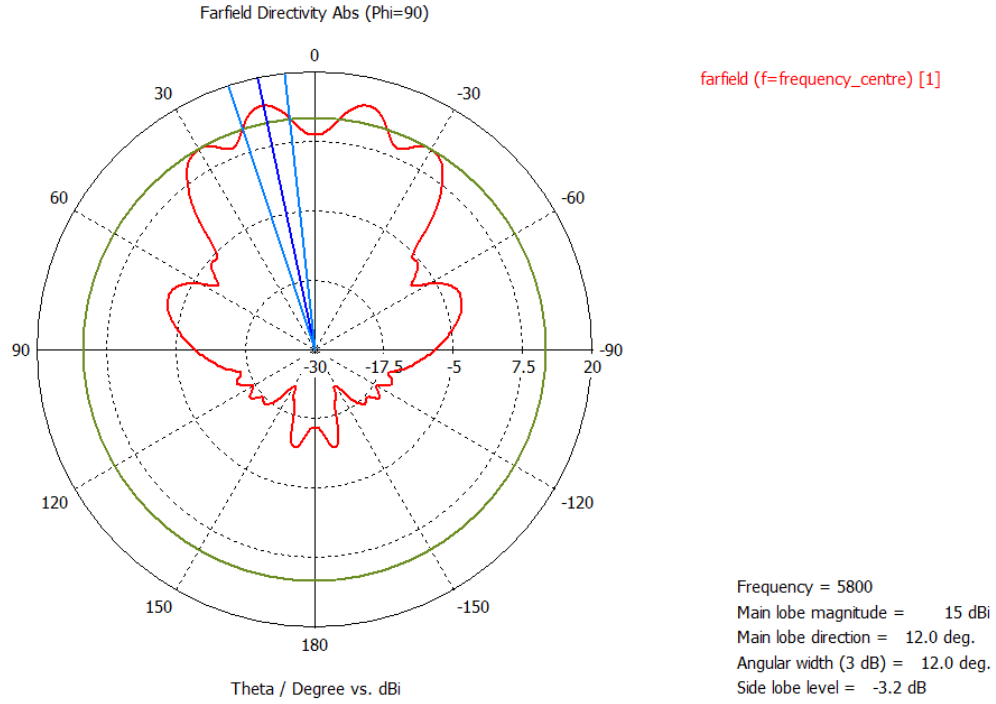


Figura 3: Patrón de Radiación (Directividad)

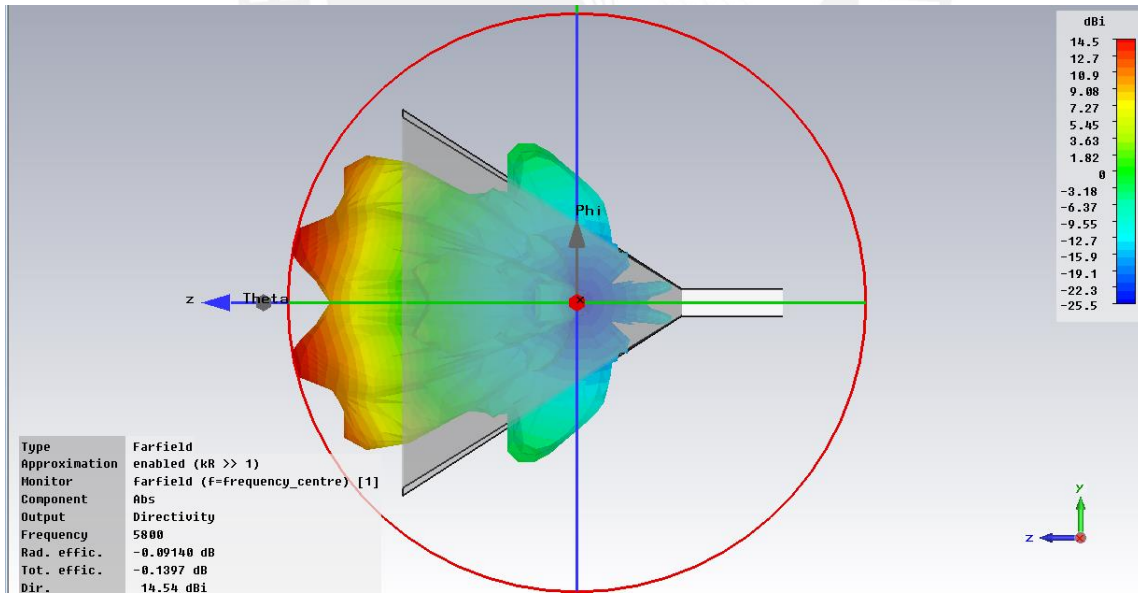


Figura 4: Vista 3D Patrón de Radiación

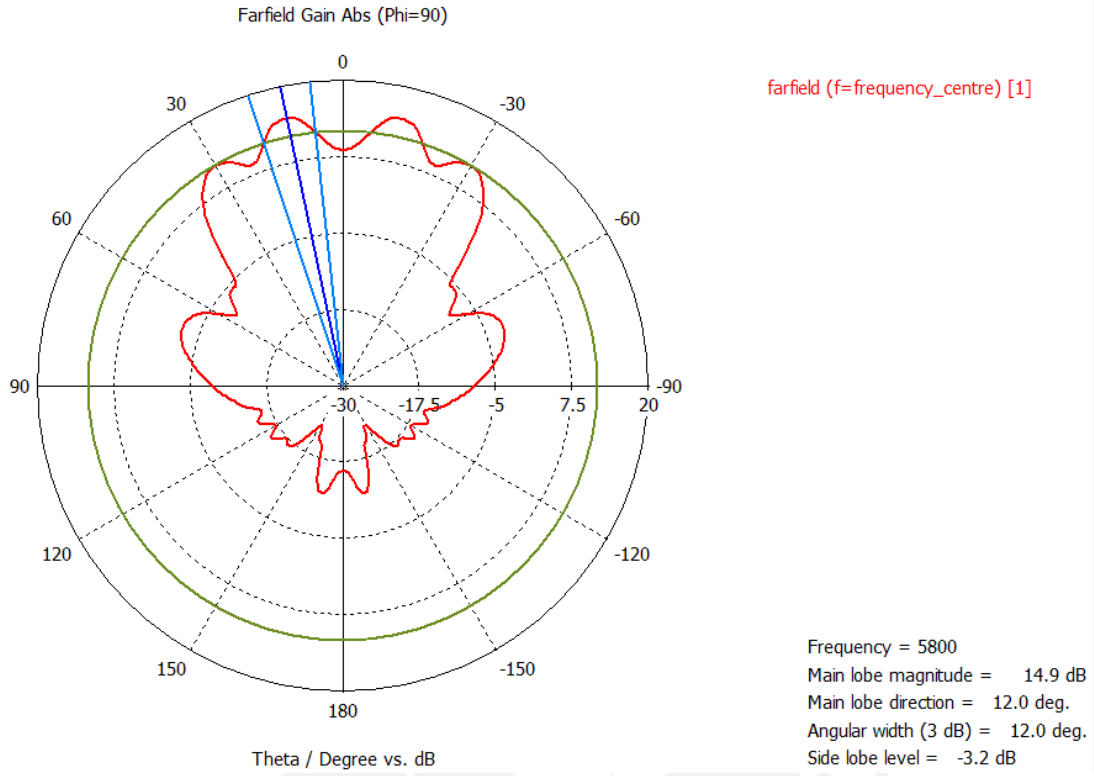


Figura 5: Patrón de Radiación (Ganancia)