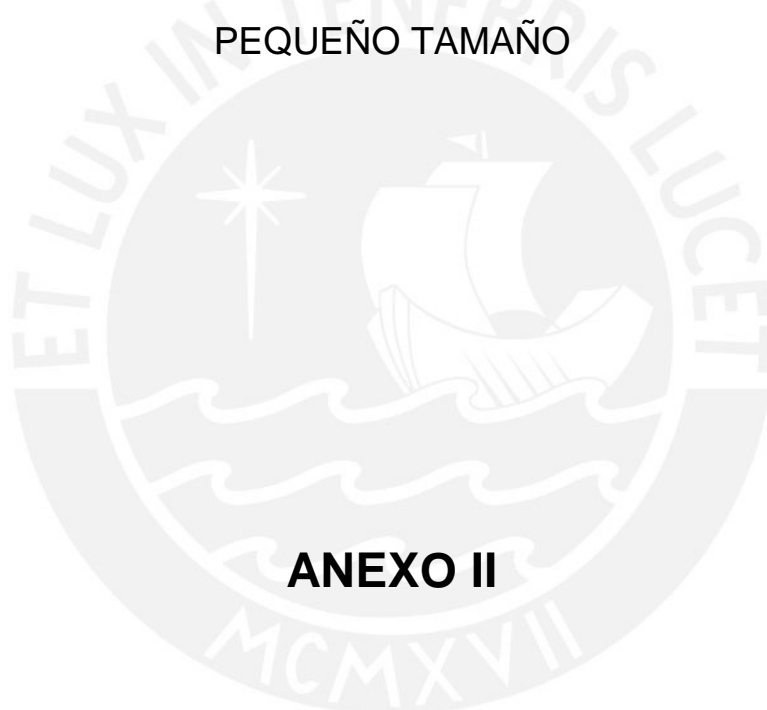
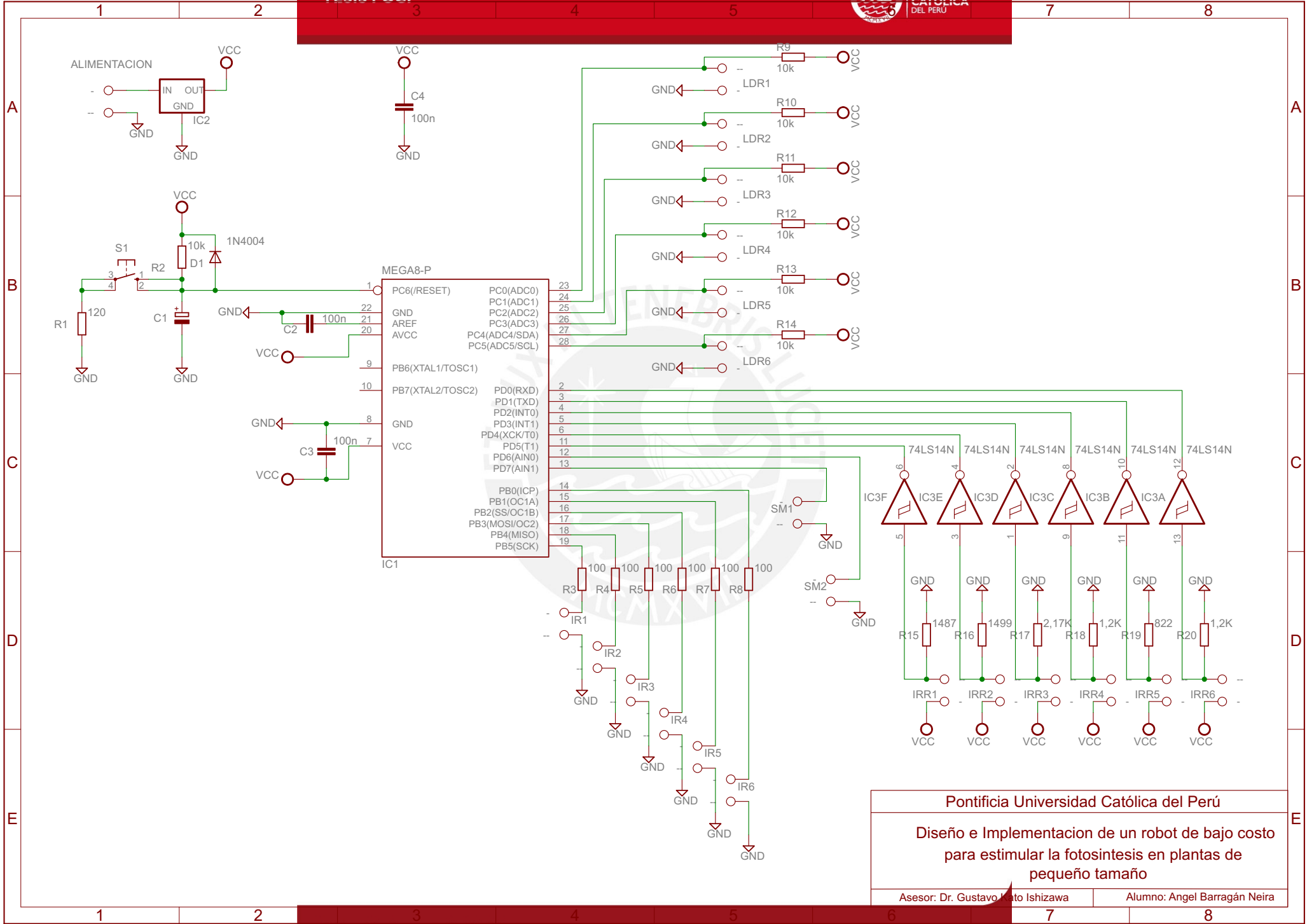


**PONTIFICIA UNIVERSIDAD CATÓLICA DEL PERÚ**  
**FACULTAD DE CIENCIAS E INGENIERÍA**

DISEÑO E IMPLEMENTACIÓN DE UN ROBOT DE BAJO COSTO  
PARA ESTIMULAR LA FOTOSÍNTESIS EN PLANTAS DE  
PEQUEÑO TAMAÑO





Pontificia Universidad Católica del Perú

Diseño e Implementación de un robot de bajo costo  
para estimular la fotosíntesis en plantas de  
pequeño tamaño

Asesor: Dr. Gustavo Pinto Ishizawa

Alumno: Angel Barragán Neira