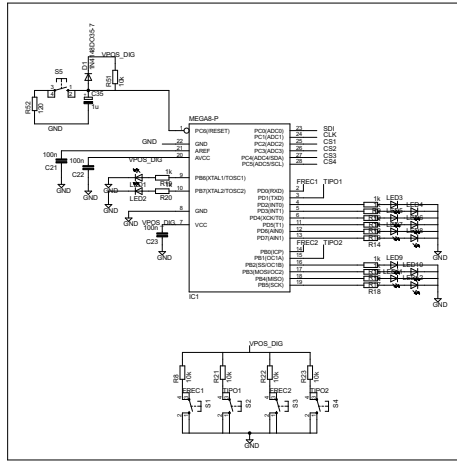
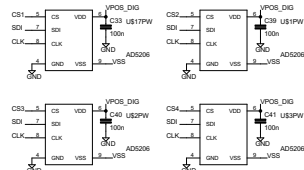
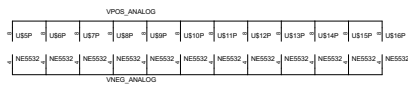
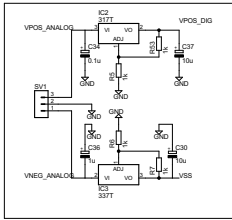


ANEXO A7: DIAGRAMA ESQUEMATICO RED DE CRUCE DE 3 VIAS

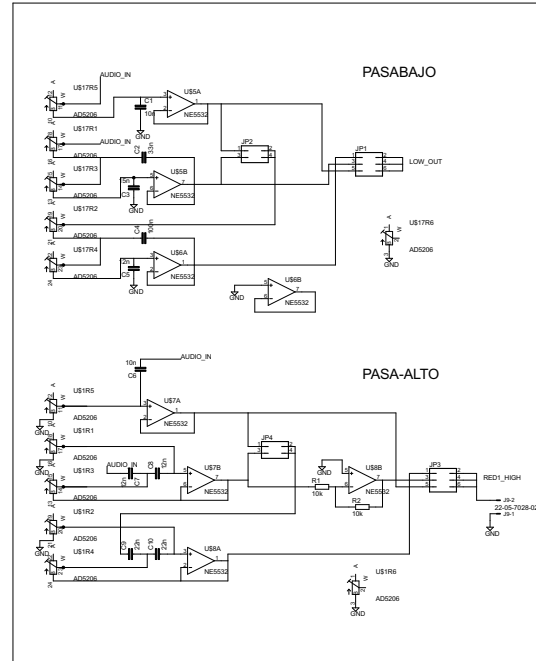
ETAPA DE CONTROL (uC)



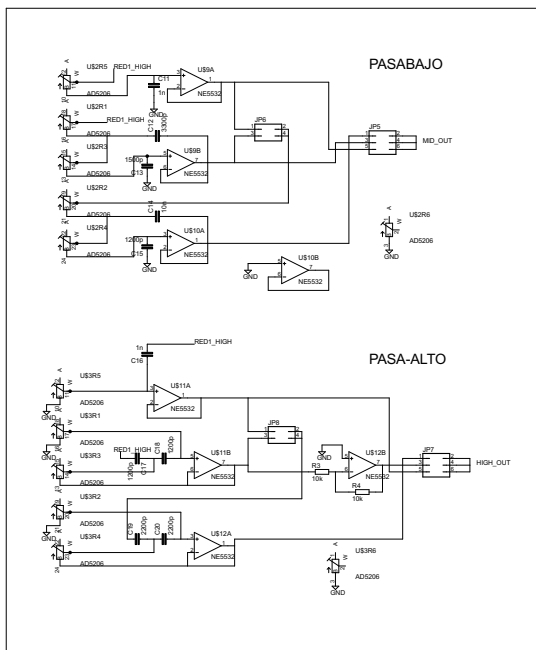
ETAPA DE REGULACION



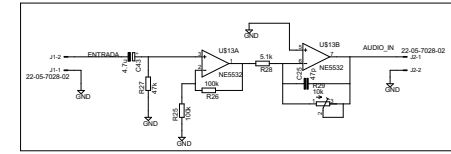
CROSSOVER BAJOS-MEDIOS



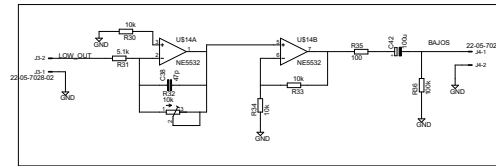
CROSSOVER MEDIOS-AGUDOS



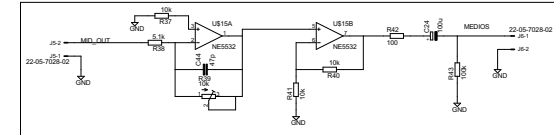
ENTRADA NO BALANCEADA (MASTER LEVEL)



SALIDA BAJOS NO BALANCEADA (CON GANANCIA)



SALIDA MEDIOS NO BALANCEADA (CON GANANCIA)



SALIDA AGUDOS NO BALANCEADA (CON GANANCIA)

