

## Anexos

### A1. Tabla de Especificaciones de germinadores industriales

Model	Voltage	Power	Output/day	Water consumption	Weight	Dimension(m)	Sprouts box
TZC6-60A	220V/50Hz	0.75kw	30kg	0.3(m <sup>3</sup> )	125kg	1.5*0.8*1.5	6 pieces
TZC6-100A	220V/50Hz	0.75kw	50kg	1(m <sup>3</sup> )	150kg	1.5*0.8*1.7	8 pieces
TZC6-200A	220V/50Hz	1.25kw	100kg	1(m <sup>3</sup> )	240kg	2.6*0.8*1.7	16 pieces
TZC6-300A	220V/50Hz	1.25kw	150kg	1.5(m <sup>3</sup> )	300kg	2.6*0.8*1.9	20 pieces
TZC6-400A	220V/50Hz	2kw	200kg	2(m <sup>3</sup> )	340kg	2.6*0.8*2.1	24 pieces
TZC6-500A	220V/50Hz	2kw	250kg	2(m <sup>3</sup> )	450kg	2.6*1.4*1.7	32pieces
TZC6-600A	220V/50Hz	2kw	300kg	2.2(m <sup>3</sup> )	480kg	2.6*1.4*1.9	40 pieces
TZC6-800A	220V/50Hz	2kw	400kg	2.5(m <sup>3</sup> )	500kg	2.6*1.4*2.1	48 pieces
TZC6-1000A	220V/50Hz	3.5kw	500kg	2.8(m <sup>3</sup> )	680kg	4.6*1.4*1.7	64 pieces
TZC6-1200A	220V/50Hz	4kw	600kg	3.1(m <sup>3</sup> )	780kg	4.6*1.4*1.9	80 pieces

Fuente: alibaba.com

### A2. Definiciones Operativas

#### Indicadores cualitativos

- Calidad del germinado: se determina por la fortaleza que tenga la planta germinada y si más adelante crece y produce como debe. Se pueden realizar comparaciones con plantas que no hayan nacido dentro del germinador.
- Prevención de condiciones adversas: ante el cambio climático, es posible que plantas recién germinadas expuestas a la intemperie mueran por condiciones climáticas desfavorables que puedan aparecer espontáneamente, como lluvias fuertes o temperaturas extremas durante ciertas horas del día.
- Facilidad de uso: al ser un sistema nuevo y poco divulgado para el público general, el germinador debe ser fácil de usar y mantener.

#### Indicadores cuantitativos

- Porcentaje de germinación: Se define como las semillas germinadas sobre la cantidad de semillas sembradas, luego de un tiempo determinado en el cual sea muy poco probable que el resto de semillas germine.
- Tiempo de germinación: Se define como el tiempo en días que pueda tardar una semilla en germinar. Un menor tiempo de germinación se traduce en menos tiempo para que la cosecha pueda comenzar a producir.
- Aumento en la producción: Se puede medir la diferencia entre la producción usando el germinador y sin usarlo, para determinar qué tan útil es usar el sistema.

### A3. Cálculos de pérdida de calor

Capacidad calorífica:

Aire: 1.005 J/K \* g  
Tierra (seca): 0.8 J/K \* g  
Agua: 4.1813 J/K \* g

Densidad:

Aire: 1.275 kg / m<sup>3</sup>  
Tierra: 1.0 g / cm<sup>3</sup>  
Agua: 1 g / cm<sup>3</sup>

Para un germinador de 80 cm x 60 cm x 50 cm (0.24 m<sup>3</sup>), considerando que la tierra está húmeda:

Aire:

$$0.24 \text{ m}^3 * 1.275 \text{ kg/m}^3 = 0.306096 \text{ kg} = 0.31 \text{ kg}$$

$$0.31 \text{ kg} * 1.005 \frac{\text{J}}{\text{K} * \text{g}} = 311 \frac{\text{J}}{\text{K}}$$

Tierra:

$$\begin{aligned} 80 * 60 * 5 \text{ cm} &= 24\,000 \text{ cm}^3 * 1 \frac{\text{g}}{\text{cm}^3} * 1.2 \frac{\text{J}}{\text{K} * \text{g}} \\ &= 34560 \frac{\text{J}}{\text{K}} \end{aligned}$$

Se debe calcular también las pérdidas de calor:

El germinador tiene casi 2.36 m<sup>2</sup> de superficie, asumiendo que la superficie inferior no perderá calor, sería 1.88 m<sup>2</sup> de superficie.

El plástico tiene aproximadamente un coeficiente de conductividad térmica de 0.2 W/(m·K), asumiendo un espesor de 5mm, una diferencia de temperatura de 1 °C y usando fórmulas básicas de termodinámica:

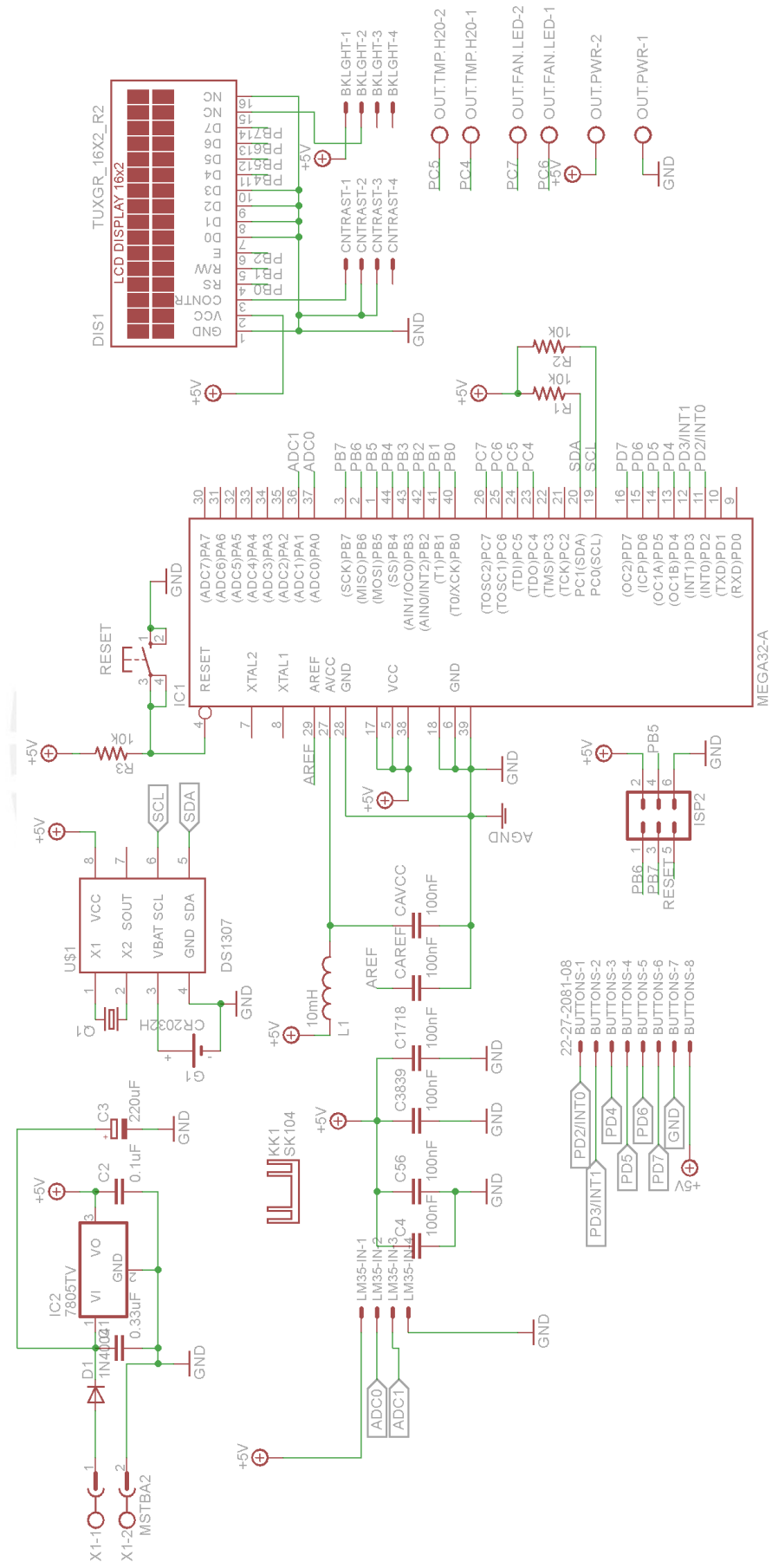
$$\frac{0.2 * 1.88 * 1}{0.005} = 75 \text{ W/K}$$

Usando poliestireno de 10 mm de espesor 0.033 W/(m·K):

$$\frac{0.033 * 1.88 * 1}{0.01} = 6.2 \text{ W/K}$$

Se puede observar que las pérdidas de calor dependen de la gradiente de temperatura que exista entre el interior y el exterior del germinador, y pueden variar considerablemente si se cambia el material del que está construido. Estos cálculos iniciales solo fueron hechos con el fin de mostrar la importancia de tomar en consideración los materiales que se usarán y de sellar bien las entradas del germinador, pues solo se está tomando en cuenta las pérdidas por convección, mas no aquellas que podrían darse por aberturas o infiltración de aire.

### A4. Esquemático General (ampliado)



## A5. Manual de Usuario



Pontificia Universidad Católica del Perú

# Manual de usuario

Germinador electrónico



Manuel Alejandro Masuda Nishimata  
Julio del 2015

## Contenido

Introducción .....	2
Conexión de las tarjetas.....	3
Pantalla Principal .....	4
Teclado y navegación.....	4
Programación de la temperatura.....	5
Programación de la humedad de la tierra .....	5
Programación de la hora.....	6
Consideraciones .....	6



## Introducción

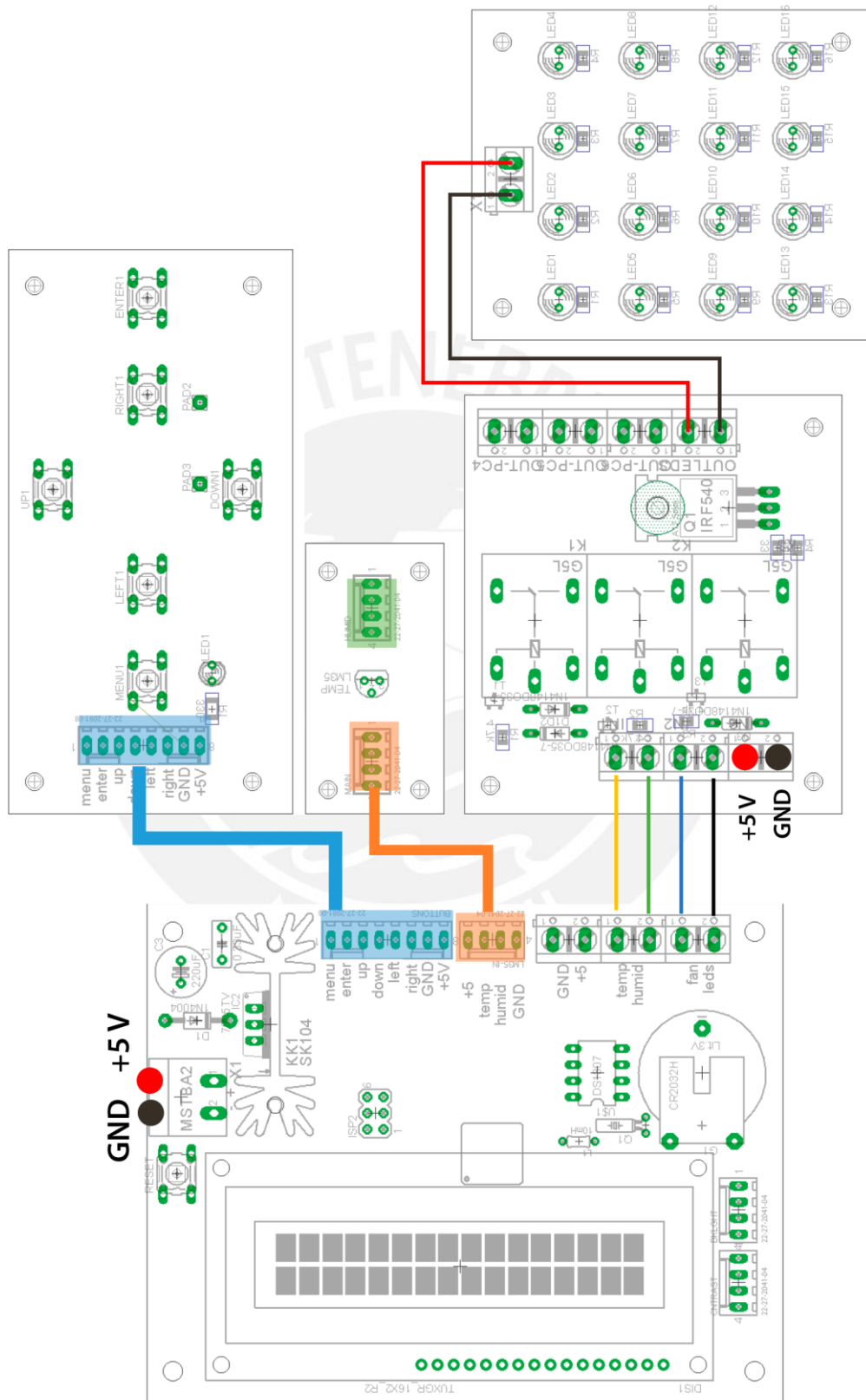
El germinador electrónico para semillas es una herramienta que permite facilitar la germinación o brote de semillas, mediante el control electrónico de variables climáticas dentro de un ambiente cerrado.

El presente manual describe cómo se debe operar el germinador electrónico para semillas. Consta de dos partes principales. La primera indica cómo realizar las conexiones básicas entre los diferentes módulos del germinador. Luego, en la segunda parte, se explica cómo se debe realizar la configuración de las distintas opciones en el controlador: temperatura, humedad de la tierra y la hora y fecha (de las cuales depende la iluminación).



## Conexión de las tarjetas

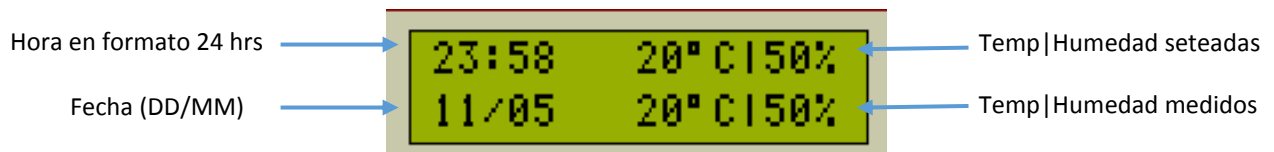
En primer lugar, se deben de conectar todas las tarjetas entre sí para que el microcontrolador pueda enviar las instrucciones a cada una de ellas. A continuación, se muestra un esquema de conexiones:



Las áreas sombreadas que tienen indicado +5V y GND deben de ser conectadas directamente a la fuente de 5 VDC. Además, la conexión de la parte de actuadores dependerá del tipo de actuador que se decida usar, por lo que se recomienda revisar las especificaciones el fabricante.

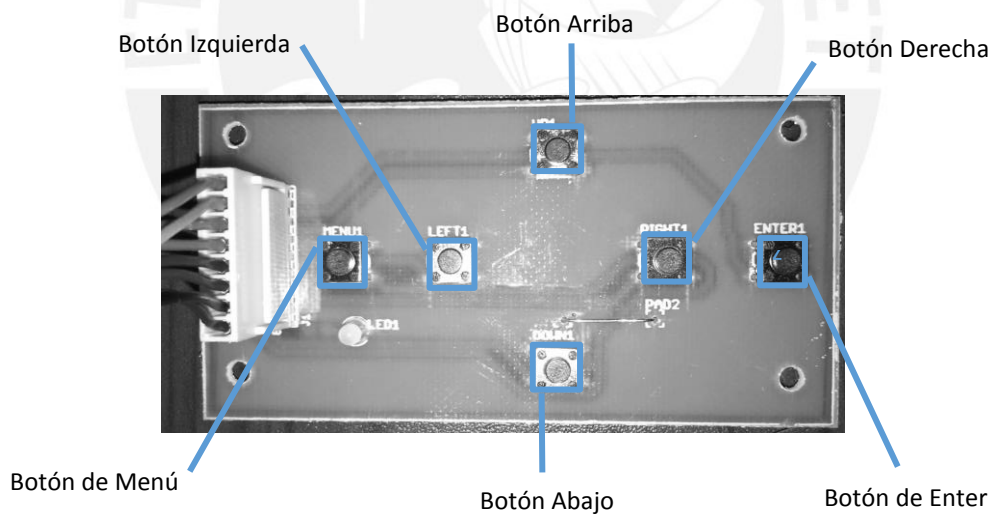
## Pantalla Principal

La pantalla principal es la que se mostrará cuando el equipo está en funcionamiento. Como se indica en la siguiente imagen, se incluye hora (en formato de 24 horas), fecha, valores programados y valores actuales (de acuerdo a los sensores).



## Teclado y navegación

El teclado diseñado consta de 6 botones que servirán para la navegación en el menú y la programación de los valores que se deseen. La siguiente figura indica la posición de los botones en el teclado.



- Desde la pantalla principal, el botón de menú ingresa al menú principal. Los demás no tienen función.
- En el menú principal, use los botones de arriba y abajo para navegar. El botón de enter ingresa a la opción seleccionada y el botón de Menú hará que vuelva a la pantalla principal.

## Programación de la temperatura

1. Desde la pantalla principal, presionar el botón menú para ingresar al menú principal. Se podrá ver lo que se muestra en la siguiente figura:



2. Presionar el botón de Enter para ingresar al menú de programación de la temperatura. Se mostrará la siguiente pantalla:



3. Ajustar la temperatura como se desee usando los botones de arriba y abajo.
4. Presionar Enter para grabar los valores. Se regresará a la pantalla principal.
5. Si entra al menú por error y desea salir sin grabar la temperatura, puede presionar el botón de Menú.

## Programación de la humedad de la tierra

1. Seleccione la opción de “Set Humidity” en el menú principal como se muestra en la siguiente figura:



2. Ajustar la humedad como se desee usando los botones de arriba y abajo.



3. Presionar Enter para grabar los valores. Se regresará a la pantalla principal.

## Programación de la hora

1. Seleccione la opción de “Set Time” en el menú principal como se muestra en la siguiente figura:



2. Use los botones arriba y abajo para ajustar el campo seleccionado por el cursor. Puede mover el cursor usando los botones enter, para avanzar; y menú, para regresar. El formato mostrado es [HH:MM DD/MM/AAAA].



3. Podrá regresar al menú principal presionando Enter luego de haber terminado de configurar todo (el cursor debe estar en el campo del año).

## Consideraciones

- La tarjeta de “sensores” (que se muestra en la figura de abajo) debe estar DENTRO del germinador.
- De manera similar, el sensor de humedad debe estar incrustado en el sustrato sin hundirlo por completo. Es decir, los cables NO deben de estar bajo la tierra.
- Evitar que las tarjetas estén expuestas al polvo o humedad. En el caso de la tarjeta de sensores, evitar que le caiga agua directamente.