

**PONTIFICIA UNIVERSIDAD CATÓLICA DEL PERÚ**

**FACULTAD DE CIENCIAS E INGENIERÍA**



**PONTIFICIA  
UNIVERSIDAD  
CATÓLICA  
DEL PERÚ**

**ANÁLISIS, DISEÑO E IMPLEMENTACIÓN DE UN SISTEMA PARA LA GESTIÓN  
DE PROMOCIONES DE DOCENTES DE UNA UNIVERSIDAD**

Tesis para optar por el Título de Ingeniero Informático, que presenta el bachiller:

**Yuri Giuseppe Portugal Legua**

**ASESOR: Ing. Carlos Salvador Saleme Velarde**

Lima, abril del 2017



## TABLA DE CONTENIDO

1. ANEXO 1 – ACTA DE CONSTITUCIÓN DEL PROYECTO .....	3
2. ANEXO 2 – PLAN PARA LA DIRECCIÓN DE PROYECTO .....	7
3. ANEXO 3 – ANALISIS DEL SISTEMA DE PROMOCIÓN DOCENTE.....	18
4. ANEXO 4 - DISEÑO DEL SISTEMA DE PROMOCIÓN DOCENTE.....	41



## 1. ANEXO 1 – ACTA DE CONSTITUCIÓN DEL PROYECTO



## INFORMACIÓN DEL PROYECTO

### Datos

Proyecto	Sistema de Información para la gestión de promociones de docentes
Fecha de preparación	17/01/2016
Cliente	Pontificia Universidad Católica del Perú
Asesor	Carlos Saleme
Responsable de proyecto	Jefe de proyecto

### Propósito y Justificación del Proyecto

Este proyecto propone un sistema para la gestión de promociones de docentes para la PUCP, que cubrirán las necesidades del proceso que es llevado físicamente por la Dirección Académica del Profesorado, que inicia en la inscripción del docente hasta su evaluación por parte del jurado evaluador.

Por lo tanto, el Sistema de Promoción Docente permitirá una inscripción virtual, así como el registro y presentación de las fichas de inscripción del docente, la aprobación y revisión de estas, adicionalmente permitirá que las autoridades académicas puedan rendir las encuestas de la etapa de aprobación de manera virtual y, finalmente, contará con distintos reportes que apoyen a la gestión de la evaluación de la promoción docente por parte del comité evaluador.

Se justifica la implementación de este sistema ya que no existe un sistema que permita ser accedido desde la intranet de la PUCP, adicionalmente que al estar integrada la intranet utiliza la información que esta maneja sobre los docentes, como estudios, cursos dictados, investigaciones, etc.

Finalmente este sistema solucionara los problemas de gestión de información que se está presentando al manejar este proceso de manera física, así se evitarán inconvenientes como espacio físico en oficinas, error en interpretaciones y poco control del proceso.

### Descripción del proyecto y entregables

El Sistema de Promoción Docente permitirá una inscripción virtual, así como el registro y presentación de las fichas de inscripción del docente, la aprobación y revisión de estas, adicionalmente permitirá que las autoridades académicas puedan rendir las encuestas de la etapa de Aprobación de manera virtual y, finalmente, contará con distintos reportes que apoyen a la gestión de la evaluación de la promoción docente por parte del comité evaluador.

El entregable final de este proyecto es un prototipo funcional de un sistema de información para para la gestión de promociones docentes.

## Requerimientos de alto nivel

### Requerimientos del producto

- Inscripción al proceso de promoción docente.
- Registro de la ficha de inscripción.
- Interacción con el Sistema CV-PUCP y Reporte de Plan de Trabajo.
- Presentación de la ficha de inscripción.
- Reportes basados en la ficha de inscripción para el docente.
- Aprobación, rechazo y puesta en revisión de la ficha de inscripción.
- Generación de evaluaciones para autoridades académicas.
- Registro de evaluaciones.
- Gestión de evaluaciones.
- Reportes para la gestión de la promoción docente.

### Requerimientos del proyecto

- Respetar el cronograma establecido para este proyecto.
- Respetar las condiciones de la intranet PUCP.
- Cumplir con las especificaciones de requisitos del sistema.

### Objetivos

Objetivo	Indicador de éxito
<b>Alcance</b> El objetivo principal de este proyecto es la implementación de un sistema para la gestión de promociones de docentes, mediante una intranet para la PUCP.	El correcto funcionamiento del sistema en un ambiente real.
<b>Cronograma</b> Cumplir con el cronograma establecido con el usuario	Fecha de entrega: Marzo 2015

### Premisas y Restricciones

La principal restricción es que parte de las reglas de negocio del sistema se rige por la Ley N° 30220 y decretos establecidos por el consejo universitario de la PUCP.

Otra restricción importante es que el sistema se encuentra alojado en una intranet PUCP por lo cual debe respetar su arquitectura y estándar de interfaz gráfica.

### Riesgos iniciales de alto nivel

El riesgo principal es la modificación de la Ley N° 30220 en lo que compete a las promociones de docentes.

### Cronograma de hitos principales

Hito	Fecha Tope
Requerimientos del sistema	
Informe de interfaces	
Especificación de casos de uso	
Diseño del modelo de base de datos	
Módulo de inscripción	
Módulo de evaluación	
Módulo de reportes	
Prototipo funcional implementado	
Pase a ambiente real	

### Lista de Interesados

Los interesados del proyecto se listan a continuación:

- Dirección Académica del Profesorado.
- Docentes PUCP.
- Departamentos académicos de la PUCP.
- Comité evaluador de las promociones.

### Requisitos de aprobación del proyecto

El acta de constitución debe encontrarse aprobada por el asesor del proyecto de tesis.

### Aprobación

Asesor	Fecha	Firma
Carlos Saleme Velarde		

## 2. ANEXO 2 – PLAN PARA LA DIRECCIÓN DE PROYECTO



## INTRODUCCIÓN

El Plan de Dirección de Proyecto contiene los siguientes planes:

### PLAN DE GESTIÓN DEL ALCANCE

#### Proceso para elaborar un enunciado detallado del alcance del proyecto

El alcance del proyecto será elaborado por el responsable del proyecto basándose en todas las reuniones y la documentación brindada por la Dirección Académica del Profesorado, finalmente este alcance será presentado a la Dirección Académica del Profesorado para su aprobación.

#### Proceso para la creación de la EDT

A continuación se listan los pasos para la elaboración del EDT:

- El EDT será estructurado en base a la herramienta de descomposición, así pues se identificarán los principales entregables.
- Una vez que los entregables han sido identificados correctamente, se presentan estos en paquetes de trabajo, para conocer el detalle del entregable.
- Para este proyecto se utilizará la herramienta WBS Chart Pro.

#### Proceso de mantenimiento y aprobación de la EDT

No se realizará un mantenimiento a la EDT ya que los entregables del proyecto no van a variar en la ejecución de este.

La aprobación de la EDT será aprobada por el asesor del proyecto de tesis.

#### Proceso de formalización de entregables

A continuación se listan los entregables que serán formalizados con el asesor del proyecto de tesis:

- Requerimientos del sistema
- Especificación de casos de uso
- Diseño del modelo de base de datos
- Reporte de interfaces

Finalmente estos entregables serán formalizados con la Dirección Académica del Profesorado, mediante un plan de pruebas:

- Módulo de Inscripción
- Módulo de Evaluación
- Módulo de reportes de gestión
- Prototipo funcional implementado



## ESTRUCTURA DE DESGLOSE DE TRABAJO

En el siguiente gráfico se muestra el EDT elaborado para el presente proyecto de tesis

Gráfico 2.1: EDT del Proyecto de tesis



Elaboración propia

## **PLAN DE GESTIÓN DE REQUISITOS:**

### **Proceso de planificación, monitoreo y reporte de requisitos**

Los requisitos son sugeridos por la Dirección Académica del Profesorado en la etapa de iniciación y planificación. Finalmente estos requisitos serán listados en la especificación de requisitos del sistema y será reportado a la Dirección Académica del Profesorado y el asesor del proyecto de tesis.

### **Priorización de requisitos**

La priorización de los requisitos se realizara basados en la complejidad del requisito comparado con el tiempo que se cuenta para la implementación, por otro lado se tomaran los requisitos que permitan la total funcionalidad del proceso, por tal motivo primero se priorizarán los requisitos relacionados al módulo de inscripción, luego al de evaluación y finalmente al módulo de reportes de gestión, acorde con el cronograma.

## **PLAN DE GESTIÓN DE CRONOGRAMA:**

### **Desarrollo del método de programación del proyecto**

El método que se utilizara para la programación de proyecto serán los Diagramas de Gantt, en el cual podremos visualizar el tiempo de dedicación para las actividades del proyecto, como herramienta informática utilizaremos Project 2013.

### **Nivel de exactitud**

En el nivel de exactitud se brindara un tiempo adicional a algunas actividades de 1 día, ya que el personal a cargo del proyecto también pueden realizar otras actividades e imprevistos, esto sobre todo será en actividades críticas.

### **Unidades de medida**

Las unidades de medida en el cronograma serán en días, ya que las actividades no son muy cortas, cabe resaltar que el personal brinda al proyecto 5 días a la semana.

## PLAN DE GESTIÓN DE RIESGOS

### Identificación de riesgos

En la siguiente tabla se muestra los riesgos del proyecto:

ID	Riesgos
R1	Cambio en las regulaciones
R2	Cambios en los sistemas CV-PUCP, Reporte de plan de trabajo y Procesos y actividades
R3	Actualización de servidores
R4	Inconsistencia en el uso de los patrones de diseño a utilizar

### Análisis cualitativo del riesgo

A continuación se muestran las zonas de riesgo para el proyecto basados en el impacto y las probabilidades.

ALTO	ZONA 2	ZONA 3	ZONA 3
MEDIO	ZONA 2	ZONA 2	ZONA 2
BAJO	ZONA 1	ZONA 1	ZONA 2
PROBABILIDAD IMPACTO	BAJO	MEDIO	ALTO

En la siguiente tabla se indica la prioridad de las zonas identificadas

Zona	Prioridad
Zona 3	Alta
Zona 2	Media
Zona 1	Baja

En la siguiente tabla se identifican los riesgos en sus respectivas zonas, considerando la probabilidad y el impacto:

ID	Riesgos	Probabilidad	Impacto	Zona
R1	Cambio en las	MEDIO	ALTO	ZONA 3

ID	Riesgos	Probabilidad	Impacto	Zona
	regulaciones			
R2	Cambios en los sistemas CV-PUCP, Reporte de plan de trabajo y Procesos y actividades	MEDIO	ALTO	ZONA 3
R3	Actualización de servidores	BAJO	MEDIO	ZONA 1
R4	Problemas con los patrones de diseño a utilizar	BAJO	ALTO	ZONA 2

### Respuesta

En la siguiente tabla se muestra la respuesta al riesgo basados en el análisis cualitativo:

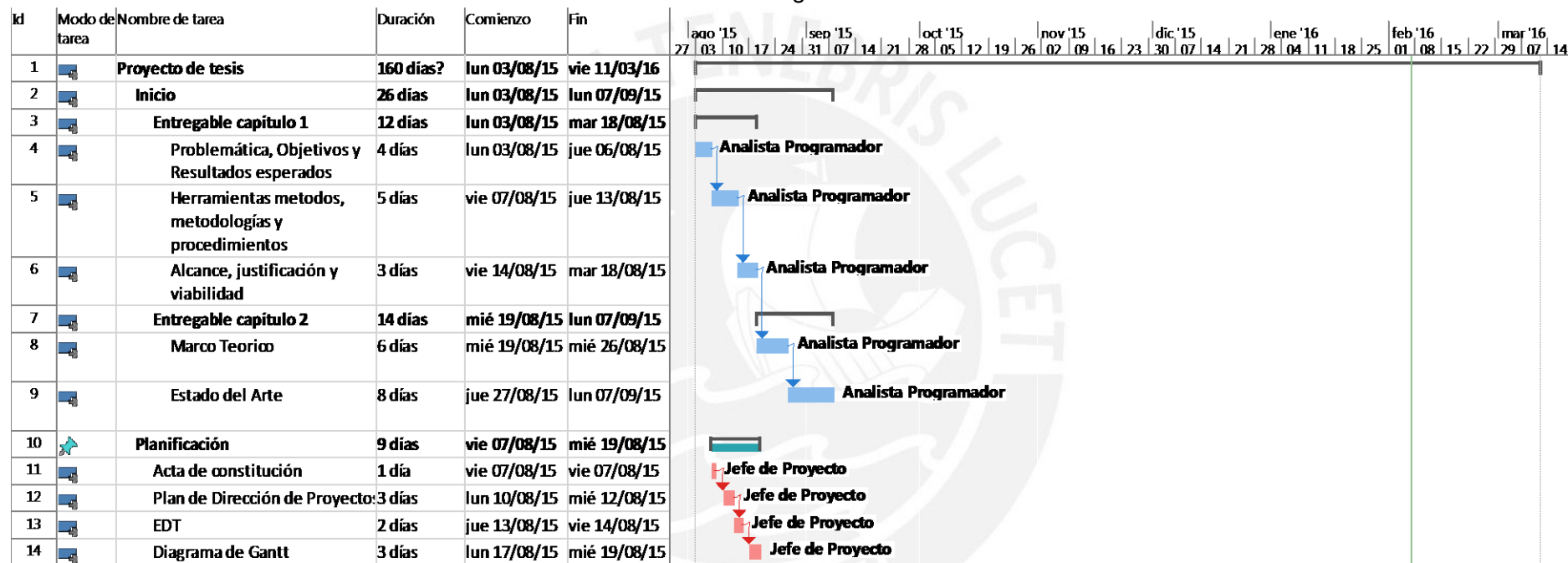
ID	Riesgos	Respuesta al riesgo
R1	Cambio en las regulaciones	En este caso se deberá coordinar con la Dirección Académica del profesorado la implementación del nuevo cambio que viene dado por una regulación
R2	Cambios en los sistemas CV-PUCP, Reporte de plan de trabajo y Procesos y actividades	Se deberá implementar los cambios en las interfaces, coordinado previamente con la Dirección Académica del Profesorado
R3	Actualización de servidores	Realizar pruebas funcionales a todo el sistema y verificar que el producto no se haya visto comprometido con alguna actualización.
R4	Problemas con los patrones de diseño a utilizar	Se volverán a definir los patrones de diseño, viendo cual se ajusta más al contexto considerando la

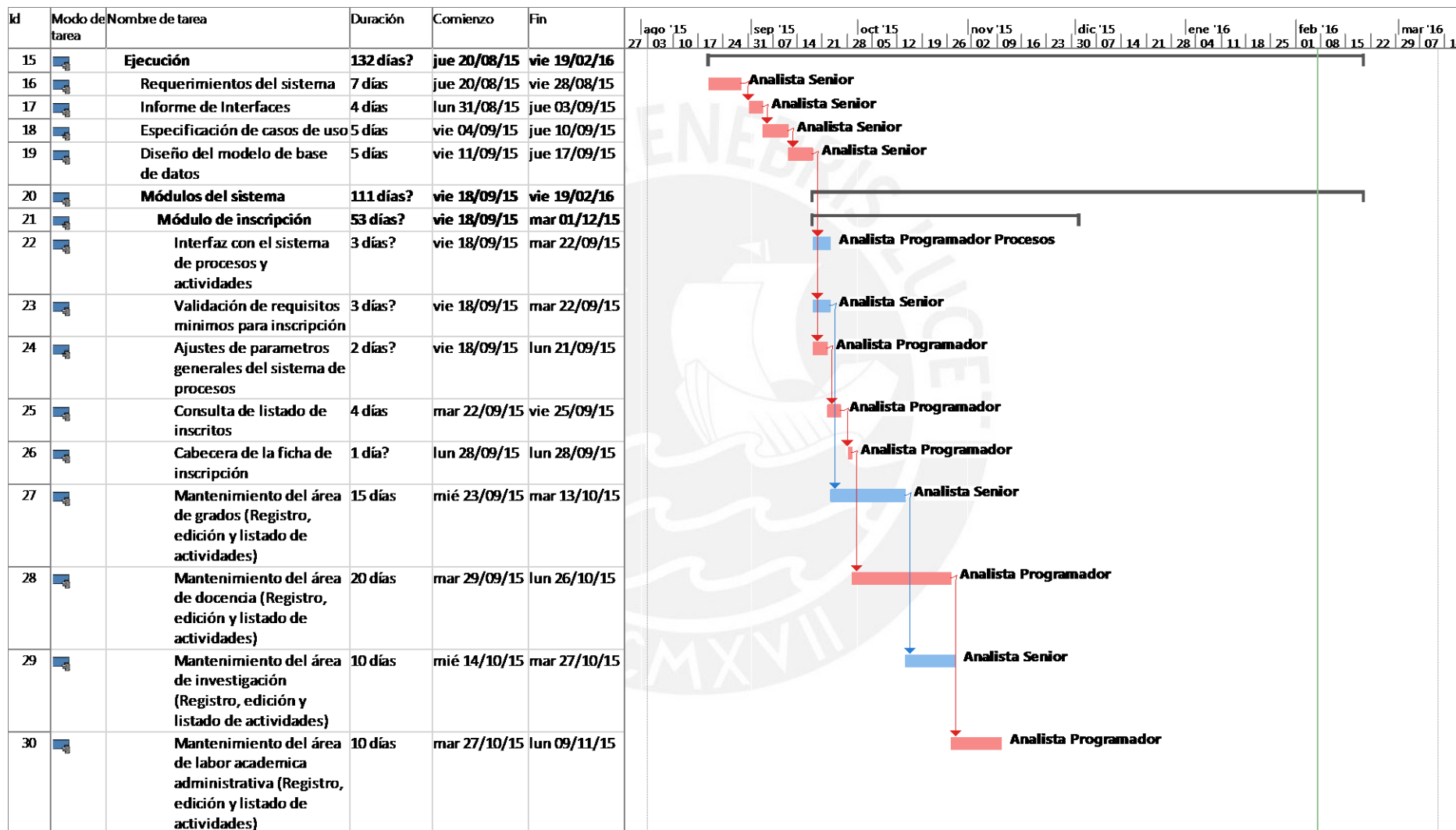
ID	Riesgos	Respuesta al riesgo
		escalabilidad del sistema.



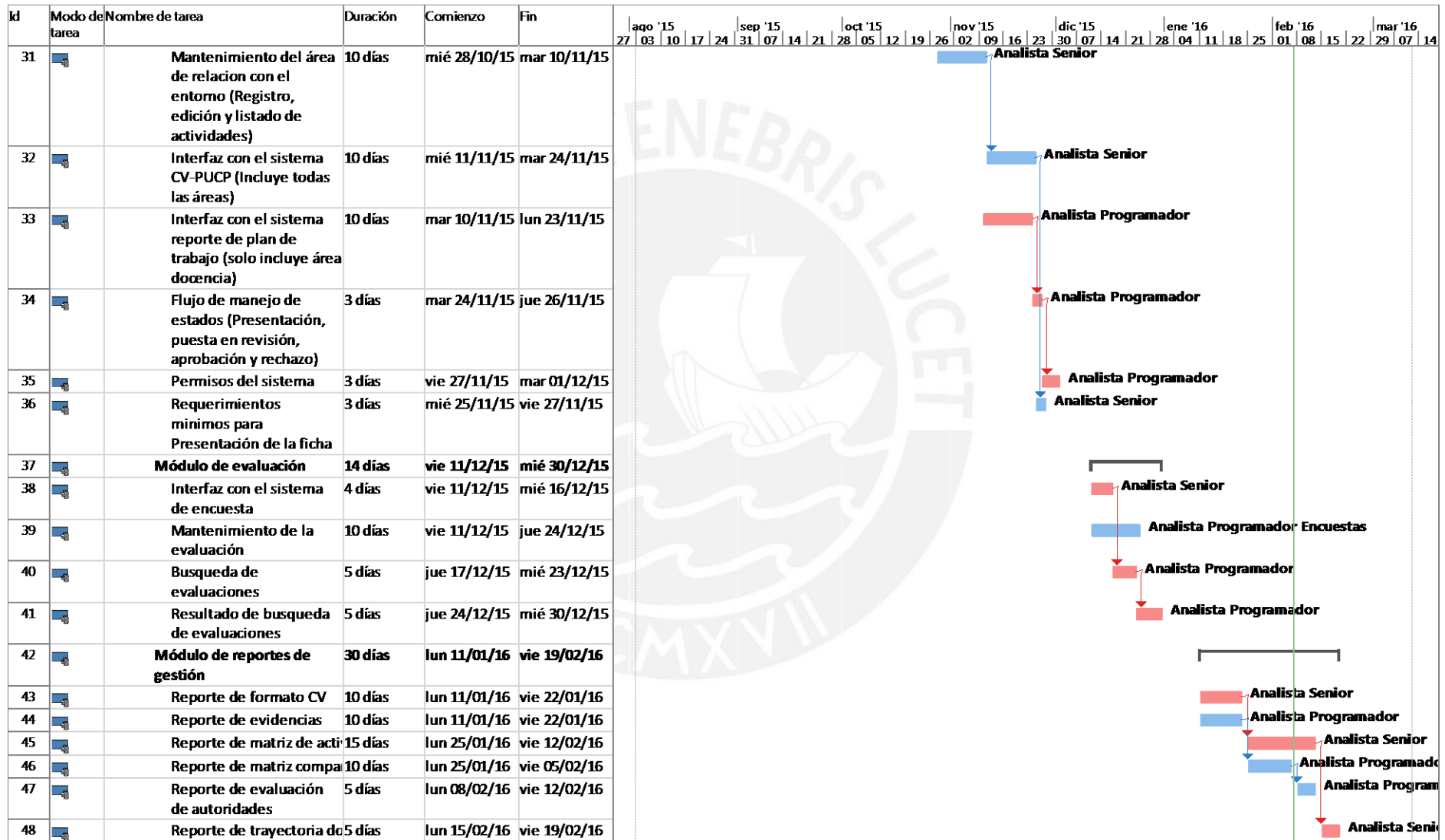
## Diagrama de Gantt

Gráfico 2.2: Diagrama de Gantt

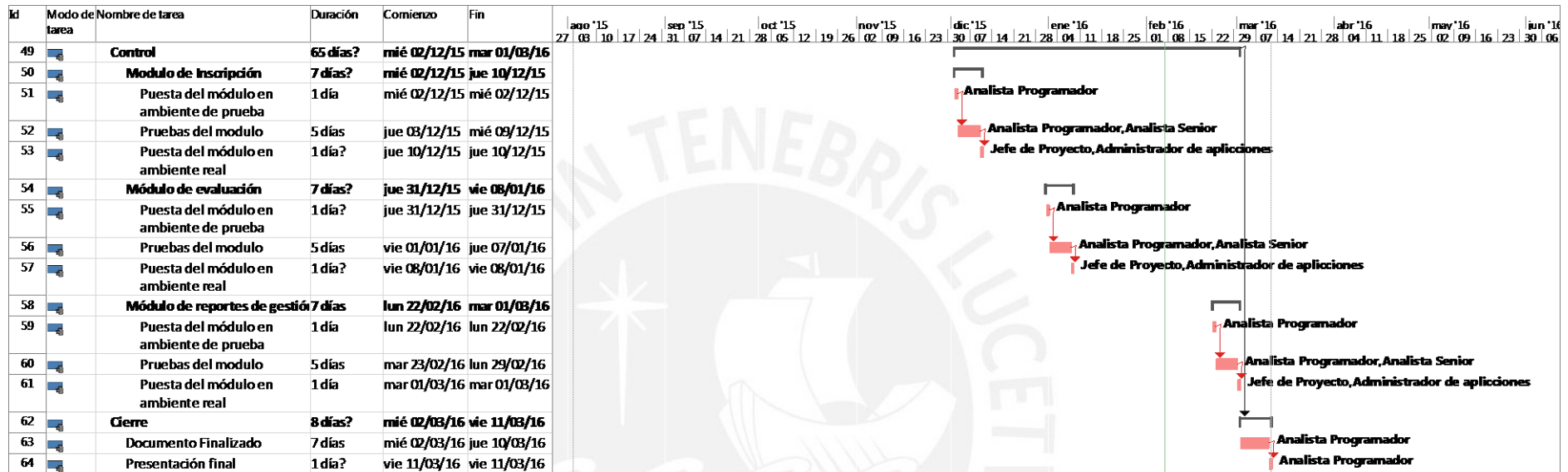












Elaboración propia

### 3. ANEXO 3 – ANALISIS DEL SISTEMA DE PROMOCIÓN DOCENTE



## Detalle de informes de interfaces

En el presente anexo se mostrara el detalle de las interfaces entre los sistemas de promoción docente CV-PUCP y Plan de trabajo, específicamente la comunicación entre estos sistemas que no fue incluida en la definición de interfaces del documento principal.

Tabla 3.1: Comunicación de datos entre el sistema de promoción docente y CV-PUCP

<b>Campos comunes entre el sistema CV-PUCP y el sistema promoción docente</b>	<b>Tipo de Dato</b>
<b>GRADOS ACADÉMICOS (Titulo, Maestría, Doctorado)</b>	
Nombre del programa o especialidad	Caracteres
País	Identificador
Institución educativa	Identificador
Modalidad de estudios	Identificador
Egresó	Caracteres
Fecha de Inicio	Fecha
Fecha de Fin	Fecha
Nombre del grado/título	Caracteres
Fecha de obtención del titulo	Fecha
Grado/Título Revalidado	Identificador
Institución que revalida	Identificador
Fecha de revalidación	Fecha
Título de la tesis	Caracteres
Nombre del asesor	Caracteres
URL de la tesis	Caracteres
Premios asociados a la tesis	Identificador
<b>GRADOS ACADÉMICOS (Diplomatura)</b>	
Nombre del programa	Caracteres
País	Identificador
Institución educativa	Identificador
Fecha de Inicio	Fecha
Fecha de Fin	Fecha
Número de horas/Créditos	Caracteres
Estado del estudio	Identificador
<b>DOCENCIA (Cursos a su cargo fuera de la PUCP)</b>	
País	Identificador
Institución	Identificador
Unidad Académica o programa	Caracteres
Categoría	Identificador
Dedicación	Identificador
Fecha Inicio	Fecha
Fecha Fin	Fecha
Nombre Curso	Caracteres
Nivel	Identificador
Tipo	Identificador
<b>DOCENCIA (Materiales para la docencia)</b>	
País	Identificador
Institución	Identificador
Clave de curso	Identificador
Nombre del curso	Caracteres

<b>Campos comunes entre el sistema CV-PUCP y el sistema promoción docente</b>	<b>Tipo de Dato</b>
Unidad Académica	Caracteres
Año	Caracteres
Equipo	Identificador
Tipo Material	Identificador
Título de Material	Caracteres
Uso o función del recurso/material en el curso	Caracteres
<b>DOCENCIA (Asesoría de tesis de posgrado en el extranjero)</b>	
Nombre de la tesis	Caracteres
País	Identificador
Institución	Identificador
Nombre del tesista	Caracteres
Calificativo	Identificador
Nivel	Identificador
Tipo de orientación	Identificador
Nombre del programa de estudios	Caracteres
Fecha de sustentación	Fecha
<b>DOCENCIA (Premio a la docencia)</b>	
Nombre del premio	Caracteres
Tipo de premio	Identificador
Unidad	Identificador
País	Identificador
Institución	Identificador
Año	Caracteres
<b>INVESTIGACIÓN (Artículos en revista académica)</b>	
Autores	Identificador
Clase	Identificador
Subtipo	Identificador
Título del Artículo	Caracteres
Nombre de la publicación/revista	Caracteres
Año de publicación	Caracteres
N ° de edición	Caracteres
Editorial	Identificador
País	Caracteres
Ciudad de editorial	Identificador
Medio de publicación	Caracteres
Palabras Claves	Caracteres
¿La publicación se realizó como parte de su filiación a la PUCP?	Caracteres
Especialidad según Unesco	Identificador
Idioma	Identificador
ISSN/DOI	Caracteres
Código ISSN	Caracteres
Volumen	Caracteres
N° Revista	Caracteres
Página inicio	Caracteres
página fin	Caracteres
Premios	Identificador
<b>INVESTIGACIÓN (Libro o capítulo de libro)</b>	
Tipo	Identificador
Subtipo	Identificador
Índice donde se encuentra la revista	Caracteres

<b>Campos comunes entre el sistema CV-PUCP y el sistema promoción docente</b>	<b>Tipo de Dato</b>
Descripción	Caracteres
Autores	Identificador
Título	Caracteres
Título de la parte o capítulo	Caracteres
Año de publicación	Caracteres
N° de edición	Caracteres
Editorial	Caracteres
País	Identificador
Ciudad de editorial	Identificador
Medio de publicación	Caracteres
Título del libro	Caracteres
Idioma	Identificador
ISBN/ISSN	Caracteres
Código	Caracteres
Volumen	Caracteres
Indicadores de calidad	Identificador
Descripción	Caracteres
Premios	Identificador
<b>INVESTIGACIÓN (Artículo completo en memoria o anales de congreso)</b>	
Autores	Identificador
Subtipo	Identificador
Índice donde se encuentra la revista	Caracteres
Factor de impacto	Caracteres
Factor SJR	Caracteres
Página web de la memoria o anal del congreso	Caracteres
Descripción	Caracteres
Título del artículo	Caracteres
Año de publicación	Caracteres
N° de edición	Caracteres
Editorial	Caracteres
País	Identificador
Ciudad de editorial	Identificador
Medio de publicación	Caracteres
Palabras Claves	Caracteres
La publicación se realizó como parte de su filiación a la PUCP	Caracteres
Especialidad según Unesco	Caracteres
Idioma	Identificador
ISSN/ISBN	Caracteres
CODIGO	Caracteres
Nombre del congreso	Caracteres
Entidades Organizadoras	Caracteres
Página de inicio	Caracteres
Página fin	Caracteres
Premios	Identificador
<b>INVESTIGACIÓN (Participación en eventos académicos y/o profesionales)</b>	
Nombre de la presentación	Caracteres
Nombre del evento	Caracteres
Instituciones organizadoras	Identificador

<b>Campos comunes entre el sistema CV-PUCP y el sistema promoción docente</b>	<b>Tipo de Dato</b>
Fecha de inicio	Fecha
Fecha de fin	Fecha
País	Identificador
Ciudad	Identificador
Tipo de participación	Identificador
Alcance	Identificador
<b>INVESTIGACIÓN (Participación como miembro de comité científico o evaluador de un evento académico)</b>	
Nombre del evento	Caracteres
Instituciones organizadoras	Identificador
Fecha de inicio	Fecha
Fecha de fin	Fecha
País	Identificador
Ciudad	Identificador
Tipo de participación	Identificador
Alcance	Identificador
<b>INVESTIGACIÓN (Proyectos de investigación para ganadores de fondo)</b>	
Equipo de trabajo	Identificador
Nombre del proyecto	Caracteres
Sumilla	Caracteres
Fecha Inicio	Fecha
Fecha Fin	Fecha
Es interdisciplinario	Caracteres
Instituciones investigadoras	Identificador
Instituciones financiadoras	Identificador
Premios asociados a la producción	Identificador
<b>INVESTIGACIÓN (Estancias de investigación)</b>	
Programa	Caracteres
País	Identificador
Entidad financiadora	Identificador
Universidad / Centro de Investigación	Identificador
Actividad desarrollada	Caracteres
Fecha de inicio	Fecha
Fecha de fin	Fecha
<b>INVESTIGACIÓN (Participación de redes investigación)</b>	
Nombre de la red	Caracteres
Instituciones	Identificador
Especialidad Unesco	Identificador
Tipo de participación	Identificador
Fecha de inicio	Fecha
Fecha de fin	Fecha
<b>INVESTIGACIÓN (Participación en equipo evaluador de concurso de investigación)</b>	
Nombre del concurso	Caracteres
Entidades Organizadoras	Identificadores
Función que realiza	Caracteres
Fecha de inicio	Fecha
Fecha de fin	Fecha
<b>INVESTIGACIÓN (Participación en equipo editorial)</b>	
Nombre de la revista	Carácter



<b>Campos comunes entre el sistema CV-PUCP y el sistema promoción docente</b>	<b>Tipo de Dato</b>
Editorial	Carácter
ISSN/DOI	Carácter
Código ISSN	Carácter
Función que desempeña	Caracteres
Fecha Inicio	Fecha
Fecha Fin	Fecha
Subtipo	Identificador
Índice donde se encuentra la revista	Caracteres
Factor de impacto	Caracteres
Página web de la revista	Caracteres
Descripción	Caracteres
<b>RELACIÓN CON EL ENTORNO (Experiencia profesional)</b>	
País	Identificador
Institución	Identificador
Puesto/Cargo	Identificador
Descripción de la responsabilidad asumida	Carácter
Fecha de inicio	Fecha
Fecha de fin	Fecha
Relevancia del trabajo realizado para la docencia o la investigación	Carácter
<b>RELACIÓN CON EL ENTORNO (Producción técnica)</b>	
Tipo	Identificador
Clase	Identificador
Subtipo	Identificador
Equipo	Identificador
Nombre de la producción	Carácter
Año de producción	Carácter
País donde se desarrollo	Identificador
Idiomas	Identificador
Descripción del producto	Carácter
Medio de divulgación	Carácter
Premios asociados a la producción	Identificador
<b>RELACIÓN CON EL ENTORNO (Producción arquitectónica)</b>	
Equipo	Identificador
Nombre de la producción	Carácter
Año de producción	Carácter
País donde se desarrollo	Identificador
Especificación del medio	Carácter
Estado	Identificador
Descripción de la obra arquitectónica	Carácter
Aportes de la Obra	Carácter
Publicación sobre la obra	Carácter
Medio de divulgación	Carácter
Premios asociados a la producción	Identificador
<b>RELACION CON EL ENTORNO (Producción artístico/cultural)</b>	
Tipo	Identificador
Clase	Identificador
Autores	Identificador
Nombre de la producción	Caracteres
Nombre de la muestra	Caracteres
Año de producción	Caracteres

<b>Campos comunes entre el sistema CV-PUCP y el sistema promoción docente</b>	<b>Tipo de Dato</b>
País donde se desarrollo	Identificador
Lugar de exposición, presentación o ubicación	Identificador
Tipo de obra	Identificador
Datos sobre la obra o producción (título, autor, año y país)	Caracteres
Repercusión de la obra	Caracteres
Nombre de muestra	Caracteres
Descripción de la producción	Caracteres
Critica en medios	Caracteres
Registro de propiedad intelectual	Caracteres
¿La producción se realizó como parte de su filiación a la PUCP?	Caracteres
Publicación sobre el producto	Caracteres
Premios asociados a la producción	Identificador
<b>RELACION CON EL ENTORNO (Proyectos o actividades RSU)</b>	
Nombre del proyecto	Caracteres
Equipo del proyecto	Caracteres
descripción	Caracteres
Fecha de inicio	Fecha
Fecha de fin	Fecha
Entidad organizadora	Identificador
Tema o área de intervención	Identificador
Tipo de población involucrada	Identificador
Materiales o actividades formativas desarrolladas	Caracteres
Área geográfica de aplicación del proyecto	Caracteres
Descripción del beneficio logrado por la población	Caracteres
Premios asociados al proyecto	Identificador
<b>LABOR ACADEMICO ADMINISTRATIVA (Participación en comisiones y otros encargos institucionales)</b>	
Tipo de actividad	Identificador
Fecha de inicio	Fecha
Fecha de fin	Fecha
Descripción asumida	Caracteres
Resultados	Caracteres
Cargo	Identificador
Unidad	Identificador
Sección programa	Identificador
Año	Caracteres
Nombre de comisión	Caracteres
Cargo	Caracteres
Detalle de la actividad	Caracteres
Tipo de participación	Identificador

Elaboración propia



Tabla 3.2: Comunicación de datos entre el sistema de promoción docente y Reporte de plan de trabajo

<b>Campos comunes entre el sistema reporte de plan de trabajo y el sistema promoción docente</b>	<b>Tipo de Dato</b>
<b>DOCENCIA (Diseño de curso)</b>	
País	Identificador
Institución	Identificador
Clave de Curso	Identificador
Nombre del curso	Caracteres
Unidad Académica	Caracteres
Año	Caracteres
Es Interdisciplinario	Caracteres
Nivel	Identificador
Justificación del diseño	Caracteres
Descripción del diseño	Caracteres
Aporte al perfil del egresado	Caracteres
<b>DOCENCIA (Rediseño de curso)</b>	
País	Identificador
Institución	Identificador
Clave de Curso	Identificador
Nombre del curso	Caracteres
Unidad Académica	Caracteres
Año	Caracteres
Aspectos rediseñados	Caracteres
Justificación	Caracteres
Descripción de los cambios	Caracteres
Logros	Caracteres
<b>DOCENCIA (Actividades de perfeccionamiento)</b>	
Nombre de la actividad	Caracteres
País	Identificador
Institución	Identificador
Tipo de actividad	Identificador
Fecha de inicio de los estudios	Fecha
Fecha de fin de los estudios	Fecha
Número de horas	Caracteres
<b>DOCENCIA (Presentaciones en congresos)</b>	
Nombre de la presentación	Caracteres
Nombre del evento	Caracteres
País	Identificador
Institución	Identificador
Fecha Inicio del evento	Fecha
Fecha Fin del evento	Fecha
Tipo de participación	Identificador
<b>DOCENCIA (Estancias de docencia en el extranjero)</b>	
País	Identificador
Institución	Identificador
Nombre del curso	Caracteres
Unidad académica	Caracteres
Fecha de inicio	Fecha
Fecha fin	Fecha
<b>LABOR ACADÉMICA ADMINISTRATIVA (Organización de congresos y/o eventos académicos)</b>	

<b>Campos comunes entre el sistema reporte de plan de trabajo y el sistema promoción docente</b>	<b>Tipo de Dato</b>
Nombre del evento	Caracteres
Tipo de unidad	Identificador
Unidad	Identificador
Fecha de inicio	Fecha
Fecha fin	Fecha
Descripción	Caracteres

Elaboración propia



## Especificación de casos de uso

En esta sección se mostrará las especificaciones de casos de uso que presenta el sistema de promoción docente.

### Módulo de inscripción

Tabla 3.3: Especificación de casos de uso gestionar la inscripción al proceso de promoción docente

<b>ID</b>	<b>INS01</b>
<b>Caso de Uso</b>	Gestionar la inscripción al proceso de promoción docente
<b>Actor</b>	Administrador DAP, Administrador Proceso, Docente
<b>Descripción</b>	Se encargara de realizar la inscripción del docente en el proceso de promoción docente
<b>Pre-condición</b>	Usuario con sesión iniciada en la intranet PUCP
<b>Flujo de eventos:</b> Inscripción al proceso de promoción docente mediante un administrador	
<ol style="list-style-type: none"> <li>1.- El usuario ingresa a la aplicación de actividades y procesos.</li> <li>2.- El usuario selecciona la opción inscripciones.</li> <li>3.- El usuario selecciona la opción añadir.</li> <li>4.- El usuario ingresa el código del docente que desea añadir.</li> <li>5.- El sistema validará que el código exista.</li> <li>6.- El usuario selecciona la opción añadir.</li> <li>7.- El sistema procesa la información y realiza la inscripción en el proceso, el caso de uso termina.</li> </ol>	
<b>Post-condición</b>	Docente inscrito en el proceso de promoción docente, sin ingresar a la ficha de inscripción.
<b>Flujo alternativo:</b> Inscripción al proceso de promoción docente, realizada por el mismo docente	
<ol style="list-style-type: none"> <li>1.- El usuario ingresa a la página de bienvenida del proceso de promoción docente.</li> <li>2.- El usuario selecciona la opción aceptar.</li> <li>3.- El sistema procesa la información y realiza la inscripción del docente en el proceso, el caso de uso termina.</li> </ol>	
<b>Post-condición</b>	Docente inscrito en el proceso de promoción docente, sin ingresar a la ficha de inscripción

Elaboración propia

Tabla 3.4: Especificación de casos de uso gestionar el ingreso al proceso de promoción docente

<b>ID</b>	<b>INS02</b>
<b>Caso de Uso</b>	Gestionar el ingreso al proceso de promoción docente
<b>Actor</b>	Administrador DAP, Administrador Proceso, Docente
<b>Descripción</b>	Se encarga de la configuración de la página de bienvenida y de realizar la validación de los requisitos mínimos para el ingreso al proceso de promoción docente.
<b>Pre-condición</b>	Usuario con sesión iniciada en la intranet PUCP
<b>Flujo de eventos:</b> Configuración de la página de bienvenida mediante un administrador	
<ol style="list-style-type: none"> <li>1.- El usuario ingresa a la aplicación de actividades y procesos.</li> <li>2.- El usuario selecciona la opción información para inscripciones.</li> <li>3.- El usuario habilita y añade la página de bienvenida.</li> <li>4.- El usuario selecciona la opción grabar.</li> <li>5.- El sistema validará que la página de bienvenida cuente con el formato correcto.</li> </ol>	

6.- El sistema procesa la información y creará la página de bienvenida, el caso de uso termina.	
<b>Post-condición</b>	Página de bienvenida creada.
<b>Flujo alterno:</b> Validación de requisitos mínimos para el ingreso al proceso de promoción docente, por parte de docentes y administradores	
1.- El usuario ingresa a la inscripción en el sistema de procesos y actividades del docente. 2.- El usuario selecciona la opción continuar. 3.- El sistema validará que el docente cumpla con los requisitos mínimos relacionados al grado académico y el tiempo de labor en categoría. 4.- El usuario pudo ingresar al sistema de promoción docente, se termina el caso de uso	
<b>Post-condición</b>	Docente inscrito en el sistema de promoción docente.
<b>Flujo alterno:</b> El docente no cumple con los requisitos mínimos para el proceso de promoción docente.	
1.- Este caso de uso inicia en el paso 3 del flujo alterno "Validación de requisitos mínimos para el ingreso al proceso de promoción docente, por parte de docentes y administradores" 2.- El sistema muestra un mensaje de error indicando el requisito mínimo que no cumple el docente. 3.- El usuario selecciona la opción regresar, se termina el caso de uso.	
<b>Post-condición</b>	Docente no inscrito en el sistema de promoción docente
<b>Flujo alterno:</b> El docente ya se encuentra inscrito en otro proceso de promoción docente a nivel de departamento académico.	
1.- Este caso de uso inicia en el paso 3 del flujo alterno "Validación de requisitos mínimos para el ingreso al proceso de promoción docente, por parte de docentes y administradores" 2.- El sistema muestra un mensaje de error indicando "El docente ya se encuentra inscrito en otro departamento académico, por favor comuníquese con la Dirección Académica del Profesorado". 3.- El usuario selecciona la opción regresar, se termina el caso de uso.	
<b>Post-condición</b>	Docente no inscrito en el sistema de promoción docente

Elaboración propia

Tabla 3.5: Especificación de casos de uso gestionar parámetros y administradores de procesos

<b>ID</b>	<b>INS03</b>
<b>Caso de Uso</b>	Gestionar parámetros y administradores de procesos
<b>Actor</b>	Administrador DAP, Administrador Proceso
<b>Descripción</b>	Se encargara de la configuración de los parámetros generales que se utilizan en el proceso de promoción docente, como las fechas límite, y del mantenimiento de los administradores de proceso.
<b>Pre-condición</b>	Usuario con sesión iniciada en la intranet PUCP
<b>Flujo de eventos:</b> Administración de parámetros generales de inscripción	
1.- El usuario ingresa a la aplicación de actividades y procesos. 2.- El usuario selecciona la opción información para inscripciones. 3.- El configura las fechas inicio y fin de presentación de la ficha de inscripción. 4.- El usuario selecciona la opción grabar. 5.- El sistema validará que la fecha fin sea mayor que la fecha de inicio. 6.- El sistema procesa la información y configurará las fechas, el caso de uso termina.	
<b>Post-condición</b>	Fechas de presentación configuradas.
<b>Flujo alterno:</b> Mantenimiento de administradores de procesos y configuración de fecha límite de aprobación.	

1.- El usuario ingresa a la aplicación de actividades y procesos. 2.- El usuario selecciona la opción datos generales. 3.- El configura la fecha fin del proceso. 4.- El usuario selecciona la opción grabar. 5.- El usuario ingresa los códigos de los administradores que desea agregar. 6.- El sistema validará que los códigos ingresados existan. 6.- El sistema procesa la información, el caso de uso termina.	
<b>Post-condición</b>	Fecha fin de aprobación configurada y administradores registrados.
Flujo alternativo: Eliminación de administradores de procesos	
1.- Este caso de uso empieza en el paso 2 del flujo alternativo "Mantenimiento de administradores de procesos y configuración de fecha límite de aprobación". 2.- El usuario selecciona la opción eliminar de la lista de administradores y puede ingresar una justificación. 3.- El sistema procesa la información. El caso de uso termina.	
<b>Post-condición</b>	Administrador de proceso eliminado

Elaboración propia

Tabla 3.6: Especificación de casos de uso consultar listados de procesos de promoción docente

<b>ID</b>	<b>INS04</b>
<b>Caso de Uso</b>	Consultar listados de procesos de promoción docente
<b>Actor</b>	Administrador DAP, Administrador Proceso, Jefe de departamento, Decano
<b>Descripción</b>	Se encargara de mantener el listado de los procesos y docentes de la promoción docente del año actual, así como de años anteriores.
<b>Pre-condición</b>	Usuario con sesión iniciada en la intranet PUCP
<b>Flujo de eventos:</b> Ingreso al listado procesos y docentes de la promoción docente	
1.- El usuario ingresa a la opción de panel y organizaciones. 2.- El usuario selecciona la opción Consulta y aprobación para la promoción docente. 3.- El sistema mostrará todos los procesos de promoción docentes habilitados por departamento académico para el año actual. 4.- El usuario selecciona un departamento académico. 5.- El sistema muestra los docentes inscritos en el departamento académico para el proceso de promoción docente.	
<b>Post-condición</b>	Listado de docentes en un proceso de promoción docente.
<b>Flujo alternativo:</b> Ingreso al listado de procesos y docentes históricos	
1.- Este caso de uso inicia en el paso 4 del flujo de eventos "Ingreso al listado procesos y docentes de la promoción docente" 2.- El usuario podrá seleccionar el año en el cual desea ver el proceso de promoción docente. 3.- El sistema mostrará todos los procesos de promoción docentes habilitados por departamento académico para el año seleccionado. 4.- El usuario selecciona un departamento académico. 5.- El sistema muestra los docentes inscritos en el departamento académico para el proceso de promoción docente del año seleccionado.	
<b>Post-condición</b>	Listado de docentes en un proceso de promoción docente histórico.

Elaboración propia



Tabla 3.7: Especificación de casos de uso gestionar el ingreso y registros de la ficha de inscripción

<b>ID</b>	<b>INS05</b>
<b>Caso de Uso</b>	Gestionar el ingreso y registros de la ficha de inscripción
<b>Actor</b>	Administrador DAP, Administrador Proceso, Jefe de departamento, Decano
<b>Descripción</b>	Se encargara de gestionar los permisos sobre la ficha de inscripción que tienen los usuarios, así como de realizar el mantenimiento a los registros de la ficha de inscripción
<b>Pre-condición</b>	Usuario con sesión iniciada en la intranet PUCP
<b>Flujo de eventos:</b> Mantenimiento del registro de actividades de la ficha de inscripción	
<ol style="list-style-type: none"> <li>1.- El usuario ingresa a la ficha de inscripción de la promoción docente.</li> <li>2.- El usuario selecciona alguna sub-actividad.</li> <li>3.- El sistema mostrará el listado de registros en la sub-área.</li> <li>4.- El usuario selecciona la opción añadir.</li> <li>5.- El sistema mostrará un formulario con información a completar.</li> <li>6.- El usuario ingresa los datos.</li> <li>7.- El sistema registra o edita la información del registro.</li> <li>8.- El sistema muestra al usuario la información en modo detalle, el caso de uso termina.</li> </ol>	
<b>Post-condición</b>	Creación o edición de un registro completado.
<b>Flujo alternativo:</b> Eliminación del registro de actividades de la ficha de inscripción	
<ol style="list-style-type: none"> <li>1.- Este caso de uso inicia en el paso 3 del flujo de eventos "Mantenimiento del registro de actividades de la ficha de inscripción"</li> <li>2.- El usuario seleccionara la opción eliminar de algún registro listado en la sub-área</li> <li>3.- El sistema elimina la información del registro, el caso de uso termina.</li> </ol>	
<b>Post-condición</b>	Eliminación de un registro completado.
<b>Flujo alternativo:</b> Mantenimiento sobre ficha de inscripción a la cual no cuenta con acceso en modo edición	
<ol style="list-style-type: none"> <li>1.- Este caso de uso inicia en el paso 3 del flujo de eventos "Mantenimiento del registro de actividades de la ficha de inscripción"</li> <li>2.- El usuario selecciona cualquier opción para el mantenimiento de un registro.</li> <li>3.- El sistema mostrará un mensaje de error informando que el usuario no cuenta con los permisos adecuados, el caso de uso termina</li> </ol>	
<b>Post-condición</b>	Registros de ficha de inscripción no alterada

Elaboración propia

Tabla 3.8: Especificación de casos de uso gestionar interfaces de la ficha de inscripción

<b>ID</b>	<b>INS06</b>
<b>Caso de Uso</b>	Gestionar interfaces de la ficha de inscripción
<b>Actor</b>	Administrador DAP, Administrador Proceso, Docente
<b>Descripción</b>	Se encargara del mantenimiento y sincronización de los registros de la ficha de inscripción con las interfaces con los sistemas CV-PUCP y Reporte de Plan de Trabajo
<b>Pre-condición</b>	Usuario con sesión iniciada en la intranet PUCP
<b>Flujo de eventos:</b> Incorporación de registros desde el CV-PUCP o Reporte de Plan de Trabajo	
<ol style="list-style-type: none"> <li>1.- El usuario ingresa a la ficha de inscripción de la promoción docente.</li> <li>2.- El usuario selecciona alguna sub-actividad.</li> <li>3.- El sistema mostrará el listado de registros en la sub-área.</li> <li>4.- El usuario selecciona la opción añadir desde CV-PUCP o Reporte de Plan de Trabajo.</li> </ol>	

5.- El sistema muestra un listado de registros con información proveniente del sistema seleccionado.	
6.- El usuario selecciona los registro y selecciona la opción añadir.	
7.- El sistema procesa la información e incorpora los registros del sistema CV-PUCP o Reporte de Plan de Trabajo.	
8.- El sistema muestra el listado de registros en la sub-área, el caso de uso termina.	
<b>Post-condición</b>	Registros incorporados desde el CV-PUCP o Reporte de Plan de Trabajo.
<b>Flujo alternativo:</b> Mantenimiento del registro de actividades de la ficha de inscripción con relación en el CV-PUCP	
1.- El usuario ingresa a la ficha de inscripción de la promoción docente.	
2.- El usuario selecciona alguna sub-actividad.	
3.- El sistema mostrará el listado de registros en la sub-área.	
4.- El usuario selecciona la opción agregar o editar.	
5.- El sistema mostrará un formulario con la información del registro.	
6.- El usuario ingresa los datos.	
7.- El sistema registra o edita la información del registro, en el sistema de promoción docente como en el sistema CV-PUCP.	
8.- El sistema muestra al usuario la información en modo detalle, el caso de uso termina.	
<b>Post-condición</b>	Registro agregado desde el sistema de promoción docente al CV-PUCP o sincronizado.

Elaboración propia

Tabla 3.9: Especificación de casos de uso gestionar la presentación de la ficha de inscripción

<b>ID</b>	<b>INS07</b>
<b>Caso de Uso</b>	Gestionar la presentación de la ficha de inscripción
<b>Actor</b>	Administrador DAP, Administrador Proceso, Docente
<b>Descripción</b>	Se encargara de realizar la presentación de la ficha de inscripción, incluyendo la validación de los requisitos.
<b>Pre-condición</b>	Usuario con sesión iniciada en la intranet PUCP
<b>Flujo de eventos:</b> Presentación de la ficha de inscripción	
1.- El usuario ingresa a la ficha de inscripción de la promoción docente.	
2.- El usuario selecciona la opción Finalizar y Enviar.	
3.- El sistema procesará la información de la ficha de inscripción y valida que cumple con requisitos mínimos para presentación.	
4.- El sistema mostrará la ficha de inscripción en estado 'Finalizado y Enviado', el caso de uso termina.	
<b>Post-condición</b>	Ficha de inscripción presentada al departamento académico.
<b>Flujo alternativo:</b> No cumple con requisitos mínimos para presentación de ficha de inscripción	
1.- Este caso de uso inicia en el paso 3 del flujo de eventos "Presentación de la ficha de inscripción"	
2.- El sistema muestra al usuario que criterios y requisitos no se está cumpliendo para completar la presentación al departamento académico.	
<b>Post-condición</b>	Ficha de inscripción no presentada al departamento académico

Elaboración

Tabla 3.10: Especificación de casos de uso gestionar la aprobación y rechazo de la ficha de inscripción

<b>ID</b>	<b>INS08</b>
<b>Caso de Uso</b>	Gestionar la aprobación y rechazo de la ficha de inscripción
<b>Actor</b>	Administrador DAP, Jefe de departamento
<b>Descripción</b>	Se encargara de realizar las aprobaciones o rechazos de la ficha de inscripción por parte del jefe de departamento, incluyendo la observación.
<b>Pre-condición</b>	Usuario con sesión iniciada en la intranet PUCP
<b>Flujo de eventos:</b> Aprobación y rechazo de la ficha de inscripción	
<ol style="list-style-type: none"> <li>1.- El usuario ingresa a la ficha de inscripción de la promoción docente.</li> <li>2.- El usuario selecciona la opción Aprobar o Rechazar.</li> <li>3.- El sistema procesará la información.</li> <li>4.- El sistema mostrará la ficha de inscripción en estado 'Aprobado' o 'Rechazado', el caso de uso termina.</li> </ol>	
<b>Post-condición</b>	Ficha de inscripción aprobada o rechazada.
<b>Flujo alternativo:</b> Puesta en revisión de ficha de inscripción	
<ol style="list-style-type: none"> <li>1.- El usuario ingresa a la ficha de inscripción de la promoción docente.</li> <li>2.- El usuario ingresa una observación a la ficha de inscripción.</li> <li>3.- El usuario selecciona la opción en revisión.</li> <li>4.- El sistema mostrará la ficha de inscripción en estado 'En revisión', el caso de uso termina.</li> </ol>	
<b>Post-condición</b>	Ficha de inscripción en revisión

Elaboración propia



## Módulo de evaluación

Tabla 3.11: Especificación de casos de uso generar evaluaciones

<b>ID</b>	<b>EVA01</b>
<b>Caso de Uso</b>	Generar evaluaciones
<b>Actor</b>	Administrador DAP, Administrador Proceso, Docente
<b>Descripción</b>	Se encargara de realizar la generación de evaluaciones por parte del docente o administradores de proceso, adicionalmente se encargara de la gestión de correos electrónicos relacionados a la evaluación
<b>Pre-condición</b>	Usuario con sesión iniciada en la intranet PUCP
<b>Flujo de eventos:</b> Generación de evaluaciones	
<ol style="list-style-type: none"> <li>1.- El usuario ingresa a la ficha de inscripción de la promoción docente.</li> <li>2.- El usuario selecciona la opción Finalizar y Enviar.</li> <li>3.- El sistema generará las evaluaciones para las autoridades que correspondan.</li> <li>4.- El sistema enviará correos electrónicos a las autoridades que correspondan.</li> <li>4.- El sistema habrá generado las evaluaciones correctamente, el caso de uso termina.</li> </ol>	
<b>Post-condición</b>	Evaluaciones generadas. Elaboración propia

Tabla 3.12: Especificación de casos de uso gestionar las evaluaciones

<b>ID</b>	<b>EVA02</b>
<b>Caso de Uso</b>	Gestionar las evaluaciones
<b>Actor</b>	Jefe de departamento, decano
<b>Descripción</b>	Se encarga del mantenimiento de las evaluaciones por parte del decano y jefe de departamento.
<b>Pre-condición</b>	Usuario con sesión iniciada en la intranet PUCP
<b>Flujo de eventos:</b> Completar la evaluación del docente	
<ol style="list-style-type: none"> <li>1.- El usuario ingresa a la evaluación del sistema de encuestas especializadas.</li> <li>2.- El sistema muestra la información de la evaluación a rendir.</li> <li>3.- El usuario completa la información.</li> <li>4.- El sistema procesa la información.</li> <li>4.- El sistema muestra al usuario que su evaluación fue culminada, el caso de uso termina.</li> </ol>	
<b>Post-condición</b>	Evaluación terminada. Elaboración propia

Tabla 3.13: Especificación de casos de uso gestionar búsqueda de evaluaciones

<b>ID</b>	<b>EVA03</b>
<b>Caso de Uso</b>	Gestionar búsqueda de evaluaciones
<b>Actor</b>	Administrador DAP, Jefe de departamento, Decano, Administrador de proceso
<b>Descripción</b>	Se encargara de realizar la búsqueda de las evaluaciones basadas en diferentes filtros.
<b>Pre-condición</b>	Usuario con sesión iniciada en la intranet PUCP
<b>Flujo de eventos:</b> Búsqueda de evaluaciones de docentes	
<ol style="list-style-type: none"> <li>1.- El usuario ingresa a la opción de panel y organizaciones.</li> <li>2.- El usuario selecciona la opción Evaluación de autoridades para la promoción docente.</li> <li>3.- El sistema muestra los filtros mediante los cuales el usuario puede buscar las</li> </ol>	

evaluaciones.	
4.- El usuario selecciona los filtros según requiera.	
5.- El usuario selecciona la opción Consultar.	
6.- El sistema muestra el listado de evaluaciones pendientes de evaluar y evaluadas, agrupadas por departamento académico, el caso de uso termina	
<b>Post-condición</b>	Ficha de inscripción aprobada o rechazada.
<b>Flujo alternativo:</b> Revisión de resumen de evaluación	
1.- Este caso de uso empieza en el paso 6 del flujo de eventos “Búsqueda de evaluaciones de docentes”.	
2.- El usuario selecciona la opción “Eva. Jefe Dpto.” o “Eva. Decano.”	
3.- El sistema mostrará la información a modo resumen de la evaluación, la autoridad responsable y el estado de esta, el caso de uso termina.	
<b>Post-condición</b>	Resumen de evaluación mostrado
<b>Flujo alternativo:</b> Ingreso a la evaluación mediante la búsqueda de evaluaciones, solo para Jefes de Dpto. y Decanos.	
1.- Este caso de uso empieza en el paso 6 del flujo de eventos “Búsqueda de evaluaciones de docentes”.	
2.- El usuario selecciona la opción Evaluación de algún docente.	
3.- El sistema muestra la evaluación del docente para que la autoridad pueda registrarla	
<b>Post-condición</b>	Ingreso a la evaluación.

Elaboración propia

### Módulo de Reportes de Gestión

Tabla 3.14: Especificación de casos de uso generar exportaciones de formato CV

<b>ID</b>	<b>REP01</b>
<b>Caso de Uso</b>	Generar exportaciones de formato CV
<b>Actor</b>	Administrador DAP, Jefe de departamento, Decano, Administrador de proceso, Docente
<b>Descripción</b>	Se encargara de realizar la exportación del formato cv y formato de evidencias
<b>Pre-condición</b>	Usuario con sesión iniciada en la intranet PUCP
<b>Flujo de eventos:</b> Descarga de ficha de formato CV y evidencias	
1.- El usuario ingresa a la ficha de inscripción del docente	
2.- El usuario selecciona la opción ‘Descargar Formato CV’ o ‘Descargar Evidencias’	
3.- El sistema procesa la información y muestra un reporte dependiendo del formato seleccionado, el caso de uso termina.	
<b>Post-condición</b>	Reporte generado.
<b>Flujo alternativo:</b> Descarga de ficha de formato CV y evidencias desde la búsqueda de evaluaciones	
1.- El usuario ha ingresado al listado de evaluaciones.	
2.- El usuario selecciona la opción ‘Descargar Formato CV’ o ‘Descargar Evidencias’	
3.- El sistema procesa la información y muestra un reporte dependiendo del formato seleccionado, el caso de uso termina.	
<b>Post-condición</b>	Reporte generado.

Elaboración propia

Tabla 3.15: Especificación de casos de uso gestionar exportaciones de matrices de actividades y comparativas

<b>ID</b>	<b>REP02</b>
<b>Caso de Uso</b>	Gestionar exportaciones de matrices de actividades y comparativas
<b>Actor</b>	Administrador DAP

<b>Descripción</b>	Se encargara de realizar la exportación del formato cv y formato de evidencias
<b>Pre-condición</b>	Usuario con sesión iniciada en la intranet PUCP
<b>Flujo de eventos:</b> Descarga de la matriz de actividades	
1.- El usuario ingresa a la ficha de inscripción del docente 2.- El usuario selecciona la opción 'Descargar Matriz de actividades' 3.- El sistema procesa la información y muestra el reporte generado.	
<b>Post-condición</b>	Reporte generado.
<b>Flujo alternativo:</b> Descarga de la matriz comparativa	
1.- El usuario ha ingresado al listado de docentes por departamento académico. 2.- El usuario selecciona la opción 'Matriz comparativa' 3.- El sistema mostrara dos opciones "Reporte para profesores asociados" y "Reporte para profesores auxiliares". 4.- El usuario selecciona la opción que desea. 5.- El sistema procesa la información y muestra el reporte generado	
<b>Post-condición</b>	Reporte generado.
<b>Flujo alternativo:</b> No existen docentes con ficha de inscripción aprobada	
1.- Este caso de uso empieza en el paso 3 del flujo de eventos 'Descarga de la matriz comparativa'. 2.- El usuario selecciona la opción que desea. 3.- El sistema mostrará el siguiente mensaje de error en caso no existan docentes con estado de ficha de inscripción aprobada: "No existen docentes con estado aprobado" 4.- El usuario selecciona la opción aceptar, el caso de uso termina.	
<b>Post-condición</b>	Reporte no generado

Elaboración propia

Tabla 3.16: Especificación de casos de uso gestionar exportación de evaluación

<b>ID</b>	<b>REP03</b>
<b>Caso de Uso</b>	Gestionar exportación de evaluación
<b>Actor</b>	Administrador DAP
<b>Descripción</b>	Se encarga de realizar la exportación de la evaluación registrada por los decanos y jefes de departamento.
<b>Pre-condición</b>	Reporte generado.
<b>Flujo de eventos:</b> Descarga del reporte de evaluación de autoridades	
1.- El usuario ingresa a la ficha de inscripción del docente 2.- El usuario selecciona la opción 'Evaluación de autoridades' 3.- El sistema procesa la información y muestra el reporte generado, el caso de uso termina.	
<b>Post-condición</b>	Reporte generado.

Elaboración propia

Tabla 3.17: Especificación de casos de uso gestionar exportación de trayectoria docente

<b>ID</b>	<b>REP04</b>
<b>Caso de Uso</b>	Gestionar exportación de trayectoria docente
<b>Actor</b>	Administrador DAP
<b>Descripción</b>	Se encarga de realizar la exportación de la trayectoria profesional del docente.
<b>Pre-condición</b>	Reporte generado.
<b>Flujo de eventos:</b> Descarga del reporte de trayectoria docente	
1.- El usuario ha ingresado al listado de docentes por departamento académico. 2.- El usuario selecciona la opción 'Trayectoria docente' 3.- El sistema procesa la información y muestra el reporte generado, el caso de uso	

termina.

**Post-condición** | Reporte generado.

Elaboración propia



## ESPECIFICACIÓN DE DIAGRAMA DE CLASES DE ANALISIS

### Persona

Clase que contiene la información de una persona, independientemente de su rol

Tabla 3.18: Especificación de clase Persona

Atributo	Descripción
Codigo	Codigo de identificación de cualquier persona
Nombres	Nombres de la persona
ApellidoPaterno	Apellido paterno de la persona
ApellidoMaterno	Apellido materno de la persona
Correo	Correo electrónico de la persona

Elaboración propia

### Docente

Clase que hereda de la clase **Persona**, contiene la información de cualquier docente de la PUCP

Tabla 3.19: Especificación de clase Docente

Atributo	Descripción
Dedicacion	Dedicacion del docente
Puesto	Puesto del docente
Unidad	Unidad a la que se encuentra adscrito el docente
Categoria	Categoria del docente
FechaInicioCategoria	Fecha en que el docente obtuvo la categoría actual

Elaboración propia

### AdministradorDAP

Clase que hereda de la clase **Persona**, contiene información de los administradores DAP

Tabla 3.20: Especificación de clase AdministradorDAP

Atributo	Descripción
Unidad	Unidad del administrador
TipoSolicitud	Tipo de solicitud que se maneja (En este proyecto es promoción)

Elaboración propia

### AdministradorProceso

Clase que hereda de la clase **Persona**, contiene información de los administradores de proceso

Tabla 3.21: Especificación de clase AdministradorProceso

Atributo	Descripción
Unidad	Unidad del administrador de proceso
FechaRegistro	Fecha en que fue registrado como administrador de proceso

Elaboración propia



### Proceso

Clase que contiene información sobre el proceso, el proceso es creada por los administradores

Tabla 3.22: Especificación de clase Proceso

Atributo	Descripción
Identificador	Código que identifica el proceso
TipoProceso	Código que identifica el tipo de proceso (Para este caso promoción)
FechaInicio	Fecha de inicio de la inscripción
FechaFin	Fecha límite para finalizar y enviar la ficha
FechaFinAprobacion	Fecha límite para la aprobación de la ficha
Nombre	Nombre del proceso
Unidad	Unidad a la que se ha asignado el proceso

Elaboración propia

### Inscripcion

Clase que maneja la información de la inscripción del docente en el proceso, esta clase es generada cuando un docente se inscribe en el proceso cumple con los requisitos mínimos de la postulación

Tabla 3.23: Especificación de clase Inscripción

Atributo	Descripción
IdentificadorInscripcion	Identificador único de la inscripción
Unidad	Unidad a la que pertenece la inscripción
TipoProceso	Identificador del tipo de proceso
Estado	Identificador del estado de la inscripción

Elaboración propia

### FichaInscripcion

Clase que consolida la información de la ficha de inscripción

### Jefedepartamento

Clase que hereda de la clase **Persona**, contiene información del jefe de departamento

Tabla 3.24: Especificación de clase Jefedepartamento

Atributo	Descripción
Puesto	Puesto del jefe de departamento
Unidad	Unidad a la que pertenece la inscripción

Elaboración propia

### ActividadCVPUCP

Clase que maneja la información de los registros del CV-PUCP que serán incorporados en la ficha de inscripción

Tabla 3.25: Especificación de clase ActividadCVPUCP

Atributo	Descripción
CodDocumento	Identificador del registro

<b>Atributo</b>	<b>Descripción</b>
CodPersona	Código de la persona a la que le pertenece el registro
FechaInicio	Fecha de inicio del registro
FechaFin	Fecha fin del registro
FechaActualizacion	Fecha de actualización del registro

Elaboración propia

### **ActividadReportePlan**

Clase que maneja la información de los registros del Reporte de Plan de Trabajo que serán incorporados en la ficha de inscripción

Tabla 3.26: Especificación de clase ActividadReportePlan

<b>Atributo</b>	<b>Descripción</b>
CodDocumento	Identificador del registro
CodPersona	Código de la persona a la que le pertenece el registro
FechaInicio	Fecha de inicio del registro
FechaFin	Fecha fin del registro
Nombre	Nombre de la actividad

Elaboración propia

### **Actividad**

Clase que maneja la información de los registros de actividades en la ficha de inscripción

Tabla 3.27: Especificación de clase Actividad

<b>Atributo</b>	<b>Descripción</b>
IdentificadorInscripcion	Identificador del registro
Nombre	Código de la persona a la que le pertenece el registro
Descripcion	Fecha de inicio del registro
FechaInicio	Fecha fin del registro
FechaFin	Nombre de la actividad
CodigoDetalle	Identificador del registro

Elaboración propia

### **Evaluación**

Clase que contiene la información de la evaluación que realizan los jefes de departamento y decanos a los docentes que presentaron su ficha en el proceso de promoción docente

Tabla 3.28: Especificación de clase Evaluación

<b>Atributo</b>	<b>Descripción</b>
IdentificadorEvaluacion	Código único de la evaluación
NombreEvaluacion	Nombre de la evaluación
FechaFinEvaluacion	Fecha en que culmina la evaluación
EstadoEvaluacion	Identificador del estado de la evaluación

Elaboración propia

### **Reporte**

Clase que gestiona la información de todos los reportes que maneja el proceso de promoción docente

Tabla 3.29: Especificación de clase Reporte

Atributo	Descripción
Nombre	Nombre del reporte
	Elaboración propia

**MatrizActividad**

Clase que gestiona la información del reporte de matriz de actividad, esta recibe información de la ficha de inscripción para elaborar el reporte

**FormatoCV**

Clase que gestiona la información del reporte de formato cv, esta recibe información de la ficha de inscripción para elaborar el reporte

**MatrizComparativa**

Clase que gestiona la información del reporte de matriz comparativa, esta recibe información de muchas fichas de inscripción para elaborar el reporte

**Evidencia**

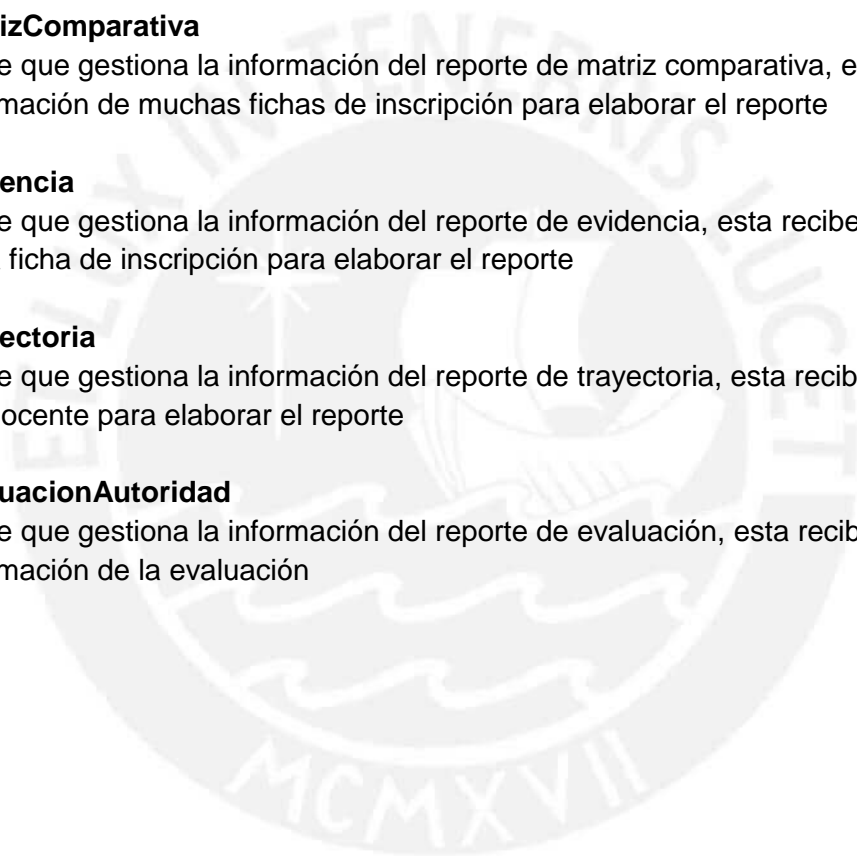
Clase que gestiona la información del reporte de evidencia, esta recibe información de la ficha de inscripción para elaborar el reporte

**Trayectoria**

Clase que gestiona la información del reporte de trayectoria, esta recibe información del docente para elaborar el reporte

**EvaluacionAutoridad**

Clase que gestiona la información del reporte de evaluación, esta recibe información de la evaluación





#### 4. ANEXO 4 - DISEÑO DEL SISTEMA DE PROMOCIÓN DOCENTE



## Especificación de base de datos

### IDENTIFICADO

Tabla que gestiona la información de los códigos únicos de las personas

Campo	Tipo de dato	Comentario
Codigo	CHAR(8)	Identificador de la persona

### PROCESO

Tabla que gestiona la información de los procesos

Campo	Tipo de dato	Comentario
TipoProceso	CHAR(3)	Identificador del tipo de proceso
IdentificaProceso	NUMBER(4)	Identificador del proceso
FechaInicio	Date	Fecha de inicio del proceso
FechaFin	Date	Fecha Fin del proceso
FechaCierre	Date	Fecha de Cierre del proceso
FechaInicioInscripcion	Date	Fecha en que inicia la inscripción en el proceso
FechaFinInscripcion	Date	Fecha en que culmina la inscripción en el proceso

### PROCESOXADMINISTRADOR

Tabla que gestiona la lista de las personas que han sido registradas como administradores de algún proceso

Campo	Tipo de dato	Comentario
TipoProceso	CHAR(3)	Identificador del tipo de proceso
IdentificaProceso	Number(4)	Identificador del proceso
Codigo	Char(8)	Identificador de la persona
indActivo	Char(1)	Indica si el administrador se encuentra activo (1 activo 0 inactivo)

### PROCESOXPROSPECTO

Tabla que gestiona la lista de personas que se han inscrito a un proceso

Campo	Tipo de dato	Comentario
Prospecto	CHAR(8)	Identificador de la persona
TipoProceso	CHAR(3)	Identificador del tipo de proceso
IdentificaProceso	Number(4)	Identificador del proceso
FechaInscripcion	Date	Fecha en que la persona se inscribió en el proceso
IndicaIngreso	CHAR(1)	Identificador del estado de la inscripción de la

<b>Campo</b>	<b>Tipo de dato</b>	<b>Comentario</b>
		persona en el proceso

### TIPOPROCESO

Tabla que contiene la información de los tipos de proceso

<b>Campo</b>	<b>Tipo de dato</b>	<b>Comentario</b>
TipoProceso	CHAR(3)	Identificador del tipo de proceso
Descripción	VARCHAR2(200)	Descripción del tipo de proceso
IndActivo	CHAR(1)	Indica si el tipo proceso se encuentra activo (1 activo 0 inactivo)

### UNIDAD

Tabla que gestiona las diferentes unidades de la organización

<b>Campo</b>	<b>Tipo de dato</b>	<b>Comentario</b>
Uninivel1	CHAR(3)	Primer identificador de la unidad
Uninivel2	CHAR(1)	Segundo identificador de la unidad
Uninivel3	CHAR(1)	Tercer identificador de la unidad
Anoctb	NUMBER(4)	Año en el que se encuentra la unidad
Descripcion	VARCHAR2(200)	Nombre de la unidad

### TIPOSOLICITUD

Tabla que contiene información de los tipos de solicitud para diferentes procesos

<b>Campo</b>	<b>Tipo de dato</b>	<b>Comentario</b>
TipoSolicitud	CHAR(2)	Identificador del tipo de solicitud
Descripcion	VARCHAR2(200)	Nombre del tipo de solicitud
indInscripcion	CHAR(1)	Indica si el tipo de solicitud corresponde a un proceso de inscripción

### ESTADO

Tabla que contiene información de diferentes estados

<b>Campo</b>	<b>Tipo de dato</b>	<b>Comentario</b>
Estado	CHAR(2)	Identificador del estado
Descripcion	VARCHAR2(200)	Nombre del estado
IndActivo	CHAR(1)	Indica si el estado se encuentra activo (1 activo 0 inactivo)

### ESTADOXTIPOSOLICITUD

Tabla que contiene información de los estados que son manejados según el tipo de solicitud

Campo	Tipo de dato	Comentario
TipoSolicitud	CHAR(2)	Identificador del tipo de solicitud
Estado	CHAR(2)	Identificador del estado
numeroDias	NUMBER	Cantidad de días que se brindan para realizar alguna acción respectiva en un proceso específico

### INSCRIPCION

Tabla que gestiona la información de las inscripciones en el sistema de promoción con fichas de inscripción ya generadas, es decir se encontrarán los docentes que cumplieron los requisitos mínimos del proceso

Campo	Tipo de dato	Comentario
idInscripcion	NUMBER(8)	Identificador de la inscripción
anoInscripcion	NUMBER(4)	Año en el que se dio la inscripción
codPuesto	CHAR(3)	Código del puesto del docente
codCategoria	CHAR(2)	Código de la categoría del docente
codDedicacion	CHAR(2)	Código de la dedicación del docente
TipoSolicitud	CHAR(2)	Identificador del tipo de solicitud
Prospecto	CHAR(8)	Identificador del docente
TipoProceso	CHAR(3)	Identificador del tipo de proceso
IdentificaProceso	NUMBER(4)	Identificador del proceso
Uninivel1	CHAR(3)	Primer identificador de la unidad
Uninivel2	CHAR(1)	Segundo identificador de la unidad
Uninivel3	CHAR(1)	Tercer identificador de la unidad
AnoCtb	NUMBER(4)	Año en el que se encuentra la unidad

### HISTORICOESTADO

Tabla que gestiona los estados de las inscripciones de un determinado tipo de solicitud

Campo	Tipo de dato	Comentario
idInscripcion	NUMBER(8)	Identificador de la inscripción

<b>Campo</b>	<b>Tipo de dato</b>	<b>Comentario</b>
anoInscripcion	NUMBER(4)	Año en el que se dio la inscripción
idEstado	CHAR(2)	Detalle correlativo del estado
TipoSolicitud	CHAR(2)	Identificador del tipo de solicitud
Estado	CHAR(2)	Identificador del estado
FechaActualizacion	DATE	Fecha en que se actualizo el estado
Observación	VARCHAR2(2000)	Observación registrada a la hora de realizar un cambio de estado en la inscripción
CodigoEjecutante	CHAR(8)	Identificador de la persona que realizo el cambio de estado

### AREA

Tabla que contiene la información de las áreas

<b>Campo</b>	<b>Tipo de dato</b>	<b>Comentario</b>
idArea	NUMBER	Identificador del área
Descripcion	VARCHAR2(200)	Nombre del área
IndActivo	CHAR(1)	Indica si el área se encuentra activo

### AREAXUNIDAD

Tabla que mantiene la lista de áreas que corresponden a la ficha de inscripción de alguna unidad

<b>Campo</b>	<b>Tipo de dato</b>	<b>Comentario</b>
idArea	NUMBER	Identificador del área
Univel1	CHAR(3)	Primer identificador de la unidad
Univel2	CHAR(1)	Segundo identificador de la unidad
Univel3	CHAR(1)	Tercer identificador de la unidad
AnoCtb	NUMBER(4)	Año en el que se encuentra la unidad
IndActivo	CHAR(1)	Indica si el área se encuentra activo para la unidad
Orden	NUMBER(4)	Orden en que aparece el área en una ficha de inscripción

## GRUPOSUBAREA

Tabla que mantiene la información de los grupos de subáreas

Campo	Tipo de dato	Comentario
idGrupo	CHAR(3)	Identificador del grupo
Descripción	VARCHAR2(200)	Nombre del grupo
IndActivo	CHAR(1)	Indicia si el grupo se encuentra activo

## SUBAREA

Tabla que mantiene la lista de sub-áreas

Campo	Tipo de dato	Comentario
idSubArea	CHAR(2)	Identificador de la sub-área
idArea	NUMBER	Identificador del área
TipoSolicitud	CHAR(2)	Identificador del tipo de solicitud
Descripcion	VARCHAR2(200)	Descripcion de la sub-área
indActivo	CHAR(1)	Indica si la sub-área esta activa
mensajeEvidencia	VARCHAR2(200)	Mensaje que se coloca en la evidencia de la sub-área
notaInformativa	VARCHAR2(200)	Mensaje que se coloca como nota informativa en la sub-área
idGrupo	CHAR(3)	Identificador del grupo

## PLANTILLA

Tabla que establece la relación de las sub-áreas

Campo	Tipo de dato	Comentario
Uninivel1	CHAR(3)	Primer identificador de la unidad
Uninivel2	CHAR(1)	Segundo identificador de la unidad
Uninivel3	CHAR(1)	Tercer identificador de la unidad
AnoCtb	NUMBER(4)	Año en el que se encuentra la unidad
idSubArea	CHAR(2)	Identificador de la sub-área
idArea	NUMBER	Identificador del área
TipoSolicitud	CHAR(2)	Identificador del tipo de solicitud
indActivo	CHAR(1)	Indica si la sub-área esta activa
Orden	NUMBER(4)	Orden en que aparece la sub-área en una ficha de inscripción



### CVNIVELNOPUCP

Tabla que contiene de los niveles fuera de la PUCP

Campo	Tipo de dato	Comentario
Nivel	CHAR(2)	Identificador del nivel
Descripción	VARCHAR2(15)	Nombre del nivel
Orden	NUMBER	Orden del nivel

### UNIGENERICA

Tabla que contiene las unidades genéricas de la PUCP

Campo	Tipo de dato	Comentario
Unigenerica	CHAR(2)	Identificador de la unidad genérica
Descri	VARCHAR2(120)	Descripción de la unidad genérica
Abrevi	VARCHAR2(25)	Descripción abreviada de la unidad genérica
ClaseUnidad	CHAR(2)	Identificador de la clase de unidad (Facultad, Dirección, Oficina, ETC)
Indicaactivi	CHAR(1)	Indicador de actividad
Mininombre	VARCHAR2(30)	Segunda descripción de la unidad
Anocreacion	NUMBER(4)	Año de creación
Uninivel1	CHAR(3)	Primer identificador de la unidad

### DETALLE

Tabla que gestiona las actividades registradas en la ficha de inscripción.

Campo	Tipo de dato	Comentario
idInscripcion	NUMBER	Identificador de la inscripción
anoInscripcion	NUMBER	Año en el que se dio la inscripción
idDetalle	CHAR(18)	Detalle correlativo de la actividad registrada
idSubArea	CHAR(18)	Identificador de la sub-área
idArea	number	Identificador del área
tipoSolicitud	CHAR(2)	Identificador del tipo de solicitud
descripcion	varchar2(2000)	Descripción del registro
nombre	varchar2(350)	Nombre del registro
fechainicio	date	Fecha de inicio del registro
fechafin	date	Fecha fin del registro
fechaactualizacion	date	Ultima fecha de actualización del registro
desinstitucion	varchar2(100)	Descripción de la institución

<b>Campo</b>	<b>Tipo de dato</b>	<b>Comentario</b>
duracion	NUMBER(4,1)	Duración de la actividad
medida	CHAR(3)	Identificador medida de la duración
modalidad	char(2)	Identificador de la modalidad de la actividad
fechaobtencion	date	Fecha en que se obtuvo el grado académico
areageografica	varchar2(150)	Descripción del área geográfica del registro
menciontesis	varchar2(250)	Descripción de la mención de la tesis del grado
indicapucp	char(1)	Indica si la actividad pertenece a la PUCP
indicaegreso	char(1)	Indica si el grado esta con condición de egresado
gradotitulovalidado	varchar2(250)	Indica si el título ha sido revalidado en el país
idinstitutionrevalida	char(8)	Identificador de la institución que revalida el título
fecharevalidacion	date	Fecha en que se revalida el título
codigorevpucp	char(8)	Identificador de la revalidación del título
identigrado	number(2)	Identificador del grado
volumen	varchar2(20)	Número del volumen de la publicación
nropaginas	number(4)	Nro de páginas de la publicación
paginainicial	number(10)	Indica la página inicial de la publicación
paginafinal	number(10)	Indica la página final de la publicación
ciudad	number(5)	Identificador de la ciudad de la actividad
descciuudad	varchar2(100)	Descripción de la ciudad donde se realizó la actividad
isbnissn	varchar2(20)	Código ISBN ISSN
tipo	number(3)	Identificador del tipo de la producción o publicación
clase	number(3)	Identificador de la clase de la producción o publicación
subtipo	number(3)	Identificador del subtipo de la producción o publicación
edicion	number	Número de edición de la publicación
editorial	varchar2(100)	Descripción de la editorial de la publicación
idioma	char(2)	Identificador del idioma de la actividad
revista	number(5)	Identificador de la revista

<b>Campo</b>	<b>Tipo de dato</b>	<b>Comentario</b>
		de la publicación
registropatente	varchar2(100)	Nombre del registro de la patente
divulgacion	number	Identificador del medio de divulgación de la publicación
titulo	varchar2(500)	Descripción del título de la actividad
nrorevista	varchar2(20)	Nro de revista de la publicación
tipoparticipacion	char(2)	Tipo de participación de la actividad
puetocargo	varchar2(500)	Puesto o Cargo de la actividad
relevancia	varchar2(500)	Relevancia de la actividad
indicaissnisbn	char(1)	Indica si existe si el registro tiene issn o isbn
estado	number(2)	Indica el estado de la actividad
descripcionaporte	varchar2(1500)	Descripción del aporte de la actividad
tipobra	char(1)	Identificador del tipo de la obra de la producción
nombremuestra	varchar2(150)	Nombre de la muestra de la producción
lugarexposicion	varchar2(100)	Descripción del lugar de la exposición de la producción
alcance	char(1)	Identificador del alcance de la actividad
indicaregistro	char(1)	Indica si la el registro se encuentra refrendado
repercusionobra	char(2)	Identificador de la repercusión de la obra
publicacionproduccion	varchar2(250)	Nombre de la publicación o la producción
nombreunidad	varchar(150)	Nombre de la unidad de la actividad
comentario	varchar2(800)	Comentario sobre la actividad
desemestre	varchar2(40)	Descripción del semestre en que se realiza algún actividad
anio	number(4)	Año en que se realizó la actividad
nombreasesorado	varchar2(150)	Nombre del asesorado en una asesoría de tesis
nombrepograma	varchar2(250)	Nombre del programa en que se asesoró la tesis
clavecurso	char(6)	Identificador del curso en una actividad
cicloano	number(4)	Identificador del ciclo en

<b>Campo</b>	<b>Tipo de dato</b>	<b>Comentario</b>
		que se dictó el curso
nombrecurso	varchar2(250)	Nombre del curso
ciclo	char(2)	Identificador del ciclo en que se dictó el curso
tipociclo	char(2)	Identificador del tipo del ciclo en que se dictó el curso
propuesta	varchar2(500)	Descripción de la propuesta de la actividad
aporte	varchar2(500)	Descripción del aporte de la actividad
justificacion	varchar2(500)	Descripción de la justificación de la actividad
logro	varchar2(500)	Descripción del logro de la actividad
uso	varchar2(500)	Descripción del uso de la actividad
indinterdisciplinario	char(1)	Indica si es una actividad interdisciplinaria
indjurado	char(1)	Indica si la actividad es referida a un jurado
tipounidad	char(1)	Identificador del tipo de la unidad de la actividad
uninivel1	char(3)	Identificador de la unidad de la actividad
otro_unidad	varchar2(100)	Descripción de alguna unidad externa
resultados	varchar2(500)	Descripción de los resultados de la actividad
tipoactividad	varchar2(8)	Identificador del tipo de actividad
rama	char(3)	Identificador de la unidad de la actividad
especialidad	char(1)	Identificador de la unidad de la actividad
etapa	char(2)	Identificador de la unidad de la actividad
unigenerica	CHAR(2)	Identificador de la unidad de la actividad
seccion	CHAR(2)	Identificador de la unidad de la actividad
subseccion	CHAR(2)	Identificador de la unidad de la actividad
area	CHAR(2)	Identificador de la unidad de la actividad
proyecto	number(6)	Identificador de la unidad de la actividad
anoctb	number(4)	Identificador de la unidad de la actividad
sec_unigenerica	char(2)	Identificador de la sección de la actividad
sec_seccion	char(2)	Identificador de la sección

<b>Campo</b>	<b>Tipo de dato</b>	<b>Comentario</b>
		de la actividad
sec_subseccion	char(2)	Identificador de la sección de la actividad
sec_area	char(2)	Identificador de la sección de la actividad
sec_proyecto	number(6)	Identificador de la sección de la actividad
sec_anocbtb	number(4)	Identificador de la sección de la actividad
sec_uninivel1	char(3)	Identificador de la sección de la actividad
sec_uninivel2	Char(1)	Identificador de la sección de la actividad
sec_uninivel3	char(2)	Identificador de la sección de la actividad
tipolabor	CHAR(3)	Identificador del tipo de labor de la actividad
descripcionlabor	varchar2(250)	Descripción de la labor de la actividad
nombrecomision	varchar2(150)	Nombre de la comisión del labor de la actividad
curso	varchar2(150)	Nombre del curso de la actividad
detalle	varchar2(300)	Descripción del detalle de la actividad
tipogrado	char(1)	Identificador del tipo del grado del título
codactividad	varchar2(8)	Identificador de una actividad asociado
tipopoblacion	char(2)	Identificador del tipo de actividad
caracterdactividad	char(2)	Identificador del carácter de la actividad
indicapubdocencia	char(1)	Indica cuando una publicación es sobre docencia
tiposolicitud	char(2)	Identificador del tipo de solicitud
pasoregcv	char(1)	Indica si el registro ya se encuentra sincronizado con el CV-PUCP
tipopremio	number	Identificador del tipo de premio
codnivelcurso	CHAR(2)	Identificador del nivel del curso
facultad	CHAR(2)	Identificador de la facultad asociada al curso
coddedicacion	CHAR(2)	Identificador de la dedicación de la actividad
codcategoria	CHAR(2)	Identificador de la categoría de la actividad
codtipoorientacion	CHAR(2)	Identificador del tipo de



Campo	Tipo de dato	Comentario
		orientación
codtipomaterial	number(3)	Identificador del tipo de material
codtipocalificacion	number(3)	Identificador del tipo de calificación
codpais	CHAR(2)	Identificador del país
idinstitucion	char(8)	Identificador de la institución
codnivel	char(1)	Identificador del nivel

### OBJETOEXTERNOTRASPASO

Tabla que establece la relación de las sub-áreas

Campo	Tipo de dato	Comentario
idInscripcion	NUMBER(8)	Identificador de la inscripción
anoInscripcion	NUMBER(4)	Año en el que se dio la inscripción
idDetalle	NUMBER	Detalle correlativo de la actividad registrada
idTraspaso	NUMBER(4)	Detalle correlativo del traspaso
Docente_P	CHAR(8)	Identificador del docente en el sistema de reporte plan de trabajo
Periodo_P	NUMBER	Periodo del reporte de plan de trabajo
Version_P	NUMBER	Versión del reporte de plan de trabajo
Anodplan_P	NUMBER	Año del reporte de plan de trabajo
Detalle_P	NUMBER	Detalle correlativo del registro del reporte de plan de trabajo
Iddocumento_CV	NUMBER	Detalle correlativo del registro del CV-PUCP
Codigopersona_CV	CHAR(8)	Identificador de la persona en el CV-PUCP
idConcatenado_CV	VARCHAR2(30)	Información adicional sobre identificadores del registro del CV-PUCP
tipoProyecto_CV	VARCHAR2(8)	Identificador del tipo de proyecto del CV-PUCP

### UNIDADXANOCT

Tabla que mantiene el listado de las unidades por año

Campo	Tipo de dato	Comentario
Unigenerica	CHAR(2)	identificador de la unidad genérica de la PUCP



<b>Campo</b>	<b>Tipo de dato</b>	<b>Comentario</b>
Sección	CHAR(2)	Identificador de la sección
Subsección	CHAR(2)	Identificador de la subsección
Área	CHAR(2)	identificador del área
Proyecto	number(6)	Identificador del proyecto
Anoctb	number(4)	Año
Descri	varchar2(120)	Descripción de la unidad según año
Abrevi	varchar2(25)	Abreviatura según año
uninivel1	char(3)	Identificador de la unidad
uninivel2	char(1)	Identificador de la unidad
uninivel3	char(1)	Identificador de la unidad

### TIPLABXTIPACT

Tabla que mantiene los tipos de labor por tipo de actividad

<b>Campo</b>	<b>Tipo de dato</b>	<b>Comentario</b>
Tipolabor	CHAR(3)	Identificador del tipo de labor
Tipoactividad	varhcar2(8)	Identificador del tipo de actividad
Indactivo	char(1)	Indica si el tipo de labor está activo

### CVDEDICACIONNOPUCP

Tabla que mantiene el listado de dedicaciones no PUCP

<b>Campo</b>	<b>Tipo de dato</b>	<b>Comentario</b>
dedicacion_n	CHAR(2)	Identificador de la dedicación
descripcion	varchar2(30)	Descripción de la dedicación
orden	number(2)	Orden de la dedicación

### CVCATEGORIANOPUCP

Tabla que mantiene el listado de categorías no PUCP

<b>Campo</b>	<b>Tipo de dato</b>	<b>Comentario</b>
categoria_n	CHAR(2)	Identificador de la categoría
Descripción	varchar2(30)	Descripción de la categoría
Orden	number(2)	Orden de la categoría

### CVTIPOORIENTACION

Tabla que mantiene el listado de tipos de orientación

Campo	Tipo de dato	Comentario
Tipoorientacion	CHAR(2)	Identificador del tipo de orientación
Descripción	varchar2(20)	Descripción del tipo de orientación

### TIPOINNOVACION

Tabla que mantiene el listado de tipos de innovación

Campo	Tipo de dato	Comentario
codtipoinnovacion	number(3)	Identificador del tipo de innovación
Descripción	varchar2(100)	Descripción del tipo de innovación
Indactivo	char(1)	Indica si el tipo de innovación se encuentra activo
Orden	number(3)	Orden del tipo de innovación

### TIPOCALIFICACION

Tabla que mantiene el listado de tipos de calificación

Campo	Tipo de dato	Comentario
Codcalificacion	number(3)	Identificador del tipo de calificación
descripcion	varchar2(100)	Descripción del tipo de calificación
indactivo	char(1)	Indica si el tipo de calificación se encuentra activo
orden	number(3)	Orden del tipo de calificación

### PAIS

Tabla que mantiene el listado de países

Campo	Tipo de dato	Comentario
pais	CHAR(2)	Identificador del país
descripcion	varchar2(45)	Nombre del país
ingles	varchar2(45)	Nombre en ingles
rptsnacionalidad	char(4)	Código de nacionalidad usada en RTPS
indactividad	char(1)	Identificador del estado del país

## ETAPAXESPECI

Tabla que mantiene las etapas por especialidad

Campo	Tipo de dato	Comentario
rama	char(3)	Conjunto de especialidades agrupadas en función de sus contenidos y objetivos.
especialidad	char(1)	Asociado a la Rama se define como una disciplina o carrera que la universidad ofrece a la comunidad y que se estudia de acuerdo a un programa curricular específico.
etapa	char(2)	Etapa con respecto a una especialidad dada. Por ejemplo pregrado, maestría, etc
facultad	char(2)	Unidad genérica de la PUCP
indicaactivi	char(1)	Indica si esta activa o no la etapa para la especialidad en cuestión
indicainscri	char(1)	indicador de que si la especialidad es considerada para el proceso de admisión
indicatramite	char(1)	Indica si la etapa y especialidad son elegibles en la parte de trámites para uina facultad dada

## PERSONAJURID

Tabla que mantiene el listado de personas jurídicas

Campo	Tipo de dato	Comentario
codigo	char(8)	Identificador de la persona
razonsocial	varchar2(200)	Razón social de la persona

## CVTIPOPREMIO

Tabla que mantiene el listado de tipos de premio

Campo	Tipo de dato	Comentario
Tipopremio	number	Identificador del tipo del premio
Descripción	varchar2(100)	Descripción del tipo del premio
Indicaactivo	char(1)	Indica si el tipo del premio se encuentra activo
Orden	number	Orden de listado del tipo de premio
Unigenerica	char(2)	Unidad PUCP que otorga el premio

## CVMEDIDIEMPO

Mantiene el listado medidas de tiempo

Campo	Tipo de dato	Comentario
Medida	CHAR(3)	Identificador de la unidad de medida
Descripción	varchar2(15)	Descripción de la unidad de medida
Aplicación	char(2)	Aplicación o uso entendido de la unidad de

Campo	Tipo de dato	Comentario
		medida
Orden	number(2)	Orden prioridad de la unidad de medida

### TIPOGRADO

Tabla que mantiene el listado de tipos de grado

Campo	Tipo de dato	Comentario
tipogrado	char(1)	Identificador del tipo de grado
descripcion	char(45)	Descripción del tipo de grado
indicaactivi	char(1)	Indicador de grado activo
orden	number(2)	Número de orden
indicanopucp	char(1)	Indica si no es un grado PUCP
descnivelestudio	varchar2(45)	Descripción del nivel de estudio en el CV-PUCP
abrevsunedu	char(1)	Abreviatura del grado en SUNEDU

### URLDDETALLE

Tabla que gestiona las URL que se registran

Campo	Tipo de dato	Comentario
idInscripcion	NUMBER	Identificador de la inscripción
anoInscripcion	NUMBER	Año en el que se dio la inscripción
idDetalle	number	Detalle correlativo de la actividad registrada
idURL	NUMBER(4)	Detalle correlativo de la url registrada
url	VARCHAR2(150)	URL registrada
contenidourl	VARCHAR2(150)	Descripción de la URL

### PREMIOXDETALLE

Tabla que mantiene el listado de premios en un registro

Campo	Tipo de dato	Comentario
idInscripcion	NUMBER	Identificador de la inscripción
anoInscripcion	NUMBER	Año en el que se dio la inscripción
idDetalle	number	Detalle correlativo de la actividad registrada
idPremio	CHAR(8)	Detalle correlativo del tipo de premio
codigo	NUMBER	Código relacionado al premio

### INSTITUCIONXDETALLE

Tabla que mantiene el listado de instituciones registradas

Campo	Tipo de dato	Comentario
idInscripcion	NUMBER	Identificador de la inscripción
anoInscripcion	NUMBER	Año en el que se dio la inscripción

<b>Campo</b>	<b>Tipo de dato</b>	<b>Comentario</b>
idDetalle	number	Detalle correlativo de la actividad registrada
idInstitucionDetalle	CHAR(18)	Detalle correlativo de la institución
pais	CHAR(2)	Identificador del país
institucion	CHAR(8)	Identificador de la institución
unigenerica	CHAR(2)	identificador de la unidad genérica de la PUCP a la que pertenece la institución
seccion	CHAR(2)	Identificador de la sección a la que pertenece la institución
subseccion	CHAR(2)	Identificador de la subsección a la que pertenece la institución
area	CHAR(2)	identificador del área a la que pertenece la institución
proyecto	NUMBER(6)	Identificador del proyecto a la que pertenece la institución
anoctb	NUMBER	Año de la unidad a la que pertenece la institución
descriinstitucion	VARCHAR2(100)	Descripción de la institución
descriunidad	VARCHAR2(120)	Descripción de la unidad de la institución
numorden	NUMBER(3)	Número de orden
indicafinanciadora	CHAR(1)	Indica si se refiere a una institución financiadora
indicainvestigadora	CHAR(1)	Indica si se refiere a una institución investigadora
indicacolaboradora	CHAR(1)	Indica si se refiere a una institución colaboradora

### **IDIOMAXDETALLE**

Tabla que mantiene el listado de idiomas registrados en una actividad

<b>Campo</b>	<b>Tipo de dato</b>	<b>Comentario</b>
idInscripcion	NUMBER	Identificador de la inscripción
anoInscripcion	NUMBER	Año en el que se dio la inscripción
idDetalle	number	Detalle correlativo de la actividad registrada
idIdioma	CHAR(2)	Detalle correlativo del idioma
idioma	CHAR(1)	Identificador del idioma
indicaissnisbn	CHAR(1)	Indica si es issn o isbn
pub_isbn_issn	VARCHAR2(20)	Descripción isbn o issn
pub_doi	VARCHAR2(100)	Descripción DOI de la publicación

### **ESPECIALIDADUNESCOXDETALLE**

Tabla que mantiene las especialidades registradas en una actividad

<b>Campo</b>	<b>Tipo de dato</b>	<b>Comentario</b>
idInscripcion	NUMBER	Identificador de la inscripción

<b>Campo</b>	<b>Tipo de dato</b>	<b>Comentario</b>
anoInscripcion	NUMBER	Año en el que se dio la inscripción
idDetalle	number	Detalle correlativo de la actividad registrada
especialidad	NUMBER	Identificador de la especialidad
subdisciplina	NUMBER	Identificador de la sub-disciplina
disciplina	NUMBER	Identificador de la disciplina

### **EQUIPOPROYXDETALLE**

Tabla que mantiene los equipos registrados en una actividad

<b>Campo</b>	<b>Tipo de dato</b>	<b>Comentario</b>
idInscripcion	NUMBER	Identificador de la inscripción
anoInscripcion	NUMBER	Año en el que se dio la inscripción
idDetalle	number	Detalle correlativo de la actividad registrada
idEquipo	number(3)	Detalle correlativo del equipo del curso
codpersonaEquipo	char(8)	Identificador del código de la persona
apepaterno	varchar2(45)	Apellido paterno de la persona
apematerno	varchar2(45)	Apellido materno de la persona
nombre	varchar2(45)	Nombre de la persona
rol	number(3)	Identificador del rol de la persona
orden	number(3)	Orden en que aparece la persona
indeificadorrol	char(2)	Identificador del rol
indicareferenciado	char(1)	identificador de la referencia

### **CURSOFUERAPUCPDETALLE**

Tabla que mantiene los cursos fuera de la PUCP registrada en una actividad

<b>Campo</b>	<b>Tipo de dato</b>	<b>Comentario</b>
idInscripcion	NUMBER	Identificador de la inscripción
anoInscripcion	NUMBER	Año en el que se dio la inscripción
idDetalle	number	Detalle correlativo de la actividad registrada
idcurso	number(3)	Detalle correlativo del curso
descripcion	varchar2(150)	Descripción del curso
nivel	char(2)	identificador del nivel del curso
modalidad	char(2)	Identificador de la modalidad del curso

### **ARCHDETALLE**

Tabla que mantiene los archivos registrados en una actividad

<b>Campo</b>	<b>Tipo de dato</b>	<b>Comentario</b>
idInscripcion	NUMBER	Identificador de la inscripción
anoInscripcion	NUMBER	Año en el que se dio la inscripción
idDetalle	number	Detalle correlativo de la actividad



<b>Campo</b>	<b>Tipo de dato</b>	<b>Comentario</b>
		registrada
idarchivo	number(4)	Detalle correlativo del archivo adjunto
nombreadarchivo	varchar2(200)	Nombre del archivo adjunto
extension	varchar2(4)	Extensión del archivo adjunto
contenido	blob	Contenido binario del archivo adjunto
descontenidoarchivo	varchar2(500)	Descripción del archivo adjunto

### **VISTA EVALUADORES DECANOS**

Vista que maneja la información de las evaluaciones que deben rendir los decanos

<b>Campo</b>	<b>Tipo de dato</b>	<b>Comentario</b>
encuestado	CHAR(18)	Identificador de persona del encuestado
encuesta	CHAR(18)	Identificador de la encuestas
vez	CHAR(18)	Detalle correlativo de la encuesta
doc_evaluado	CHAR(18)	Identificador del docente evaluado
tipoSolicitud	CHAR(18)	Identificador del tipo de solicitud
anio	CHAR(18)	Año de la encuesta

### **VISTA EVALUADORES JEFEDPTO**

Vista que maneja la información de las evaluaciones que deben rendir los jefes de departamento

<b>Campo</b>	<b>Tipo de dato</b>	<b>Comentario</b>
encuestado	CHAR(18)	Identificador de persona del encuestado
encuesta	CHAR(18)	Identificador de la encuestas
vez	CHAR(18)	Detalle correlativo de la encuesta
doc_evaluado	CHAR(18)	Identificador del docente evaluado
tipoSolicitud	CHAR(18)	Identificador del tipo de solicitud
anio	CHAR(18)	Año de la encuesta

### **VISTA CONCURSOS DECANOS RE**

Vista que contiene información de las respuestas de los decanos en la encuesta

<b>Campo</b>	<b>Tipo de dato</b>	<b>Comentario</b>
encuesta	CHAR(18)	Identificador de la encuestas
aplicacionEncuesta	CHAR(18)	Detalle correlativo de la encuesta
encuestado	CHAR(18)	Identificador de persona del encuestado
preguntaBP	CHAR(18)	Identificador de la pregunta
descPregunta	CHAR(18)	Descripción de la pregunta
respuesta	CHAR(18)	Descripción de la respuesta
doc_evaluado	CHAR(18)	Identificador de persona del docente evaluado

### VISTA CONCURSO DE CANOSOM

Vista que contiene información de las respuestas con opción múltiple de los decanos en la encuesta

Campo	Tipo de dato	Comentario
encuesta	CHAR(18)	Identificador de la encuestas
aplicacionEncuesta	CHAR(18)	Detalle correlativo de la encuesta
encuestado	CHAR(18)	Identificador de persona del encuestado
preguntaBP	CHAR(18)	Identificador de la pregunta
descPregunta	CHAR(18)	Descripción de la pregunta
respuesta	CHAR(18)	Descripción de la respuesta
doc_evaluado	CHAR(18)	Identificador de persona del docente evaluado
desc_opcion	CHAR(18)	Descripción de la opción seleccionada

### VISTA CONCURSO JEFE RE

Vista que contiene información de las respuestas de los jefes de departamento en la encuesta

Campo	Tipo de dato	Comentario
encuesta	CHAR(18)	Identificador de la encuestas
aplicacionEncuesta	CHAR(18)	Detalle correlativo de la encuesta
encuestado	CHAR(18)	Identificador de persona del encuestado
preguntaBP	CHAR(18)	Identificador de la pregunta
descPregunta	CHAR(18)	Descripción de la pregunta
respuesta	CHAR(18)	Descripción de la respuesta
doc_evaluado	CHAR(18)	Identificador de persona del docente evaluado

### VISTA CONCURSO JEFE OM

Vista que contiene información de las respuestas con opción múltiple de los decanos en la encuesta

Campo	Tipo de dato	Comentario
encuesta	CHAR(18)	Identificador de la encuestas
aplicacionEncuesta	CHAR(18)	Detalle correlativo de la encuesta
encuestado	CHAR(18)	Identificador de persona del encuestado
preguntaBP	CHAR(18)	Identificador de la pregunta
descPregunta	CHAR(18)	Descripción de la pregunta
respuesta	CHAR(18)	Descripción de la respuesta
doc_evaluado	CHAR(18)	Identificador de persona del docente evaluado
desc_opcion	CHAR(18)	Descripción de la opción seleccionada

### ENCUESTA TIPO SOLICITUD

Tabla que maneja la relación entre las encuestas y el tipo de solicitud.

<b>Campo</b>	<b>Tipo de dato</b>	<b>Comentario</b>
tipoSolicitud	CHAR(2)	Identificador del tipo de solicitud
anio	number(4)	Año en que se lleva el proceso
encuesta	char(8)	Identificador de la encuesta
indicador	char(1)	Indica si la encuesta corresponde a un Jefe Departamento o Decano
vez	number(4)	Detalle correlativo de la encuesta

### **ENCUESTADOCENTEXTIPOSOLICITUD**

Tabla donde se registran que encuestas se deben generar a los decanos y jefes de departamento según el docente

<b>Campo</b>	<b>Tipo de dato</b>	<b>Comentario</b>
idInscripcion	NUMBER	Identificador de la inscripción
anoInscripcion	NUMBER	Año de la inscripción
tipoSolicitud	CHAR(2)	Identificador del tipo de solicitud
codigoDocente	CHAR(8)	Identificador de persona del docente
codJefeDPTO	CHAR(8)	Identificador de persona del jefe de departamento al que se le generará la encuesta
codDecanos	varchar2(200)	Identificador de persona de los decanos a los que se generara la encuesta
estadoSolicitud	char(2)	Identificador del estado de la inscripción
fechaRegistro	date	Fecha en que se realizó la inserción del registro
nombreDPTO	varchar2(200)	Nombre del departamento académico del docente inscrito
nombreSeccion	varchar2(200)	Nombre de la sección del docente inscrito

### **CRITERIOGENERAL**

Tabla que maneja los criterios generales de la estructura de la matriz de actividades

<b>Campo</b>	<b>Tipo de dato</b>	<b>Comentario</b>
uninivel1	CHAR(3)	Identificador de la unidad a la que está asociada la estructura del reporte
uninivel2	CHAR(1)	Identificador de la unidad a la que está asociada la estructura del reporte
uninivel3	CHAR(1)	Identificador de la unidad a la que está asociada la estructura del reporte
anoctb	number	Año de la unidad a la que está asociada la estructura del reporte
idCriterio	CHAR(18)	Identificador del criterio del reporte
idCriterioGeneral	number(3)	Identificador del criterio general del reporte
tiposolicitud	CHAR(2)	Identificador del tipo de solicitud
puntaje	NUMBER(5,2)	Puntaje que se aplica al criterio
indActivo	CHAR(1)	Indica si el criterio se encuentra activo

<b>Campo</b>	<b>Tipo de dato</b>	<b>Comentario</b>
orden	NUMBER	Indica el orden del criterio
idArea	number	Identificador del área

### **CRITERIOGRUPO**

Tabla que maneja los grupos de criterios de la estructura de la matriz de actividades

<b>Campo</b>	<b>Tipo de dato</b>	<b>Comentario</b>
uninivel1	CHAR(3)	Identificador de la unidad a la que está asociada la estructura del reporte
uninivel2	CHAR(1)	Identificador de la unidad a la que está asociada la estructura del reporte
uninivel3	CHAR(1)	Identificador de la unidad a la que está asociada la estructura del reporte
anoctb	number	Año de la unidad a la que está asociada la estructura del reporte
idCriterio	CHAR(18)	Identificador del criterio del reporte
idGrupo	CHAR(18)	Identificador del grupo del reporte
puntaje	NUMBER(5,2)	Puntaje que se aplica al grupo
indactivo	CHAR(1)	Indica si el grupo se encuentra activo
orden	NUMBER	Indica el orden del grupo
idCriterioGrupo	number(3)	Identificador del criterio grupo del reporte
tiposolicitud	CHAR(2)	Identificador del tipo de solicitud

### **SUBCRITERIO**

Tabla que maneja los sub-criterios de la estructura de la matriz de actividades

<b>Campo</b>	<b>Tipo de dato</b>	<b>Comentario</b>
uninivel1	CHAR(3)	Identificador de la unidad a la que está asociada la estructura del reporte
uninivel2	CHAR(1)	Identificador de la unidad a la que está asociada la estructura del reporte
uninivel3	CHAR(1)	Identificador de la unidad a la que está asociada la estructura del reporte
anoctb	number	Año de la unidad a la que está asociada la estructura del reporte
idCriterio	CHAR(18)	Identificador del criterio del reporte
idGrupo	CHAR(18)	Identificador del grupo del reporte
idSubCriterio	CHAR(18)	Identificador del subcriterio del reporte
idCriterioEspecifico	number(3)	Identificador del criterio específico del reporte
tiposolicitud	CHAR(2)	Identificador del tipo de solicitud
puntaje	NUMBER(5,2)	Puntaje que se aplica al subcriterio
indactivo	CHAR(1)	Indica si el subcriterio se encuentra activo
orden	NUMBER	Orden en que se muestra el subcriterio

### **MAESTROCRITERIOGENERAL**

Tabla maestra de los criterios generales

<b>Campo</b>	<b>Tipo de dato</b>	<b>Comentario</b>
idCriterioGeneral	number(3)	Identificador del criterio general
descripcion	varchar2(500)	Descripción del criterio general
tiposolicitud	CHAR(2)	Identificador del tipo de solicitud

### **MAESTROCRITERIOGRUPO**

Tabla maestra de los criterios de grupo

<b>Campo</b>	<b>Tipo de dato</b>	<b>Comentario</b>
idCriterioGrupo	number(3)	Identificador del criterio grupo
descripcion	varchar2(500)	Descripción del criterio grupo
tiposolicitud	CHAR(2)	Identificador del tipo solicitud

### **MAESTROSUBCRITERIO**

Tabla maestra de los sub-criterios

<b>Campo</b>	<b>Tipo de dato</b>	<b>Comentario</b>
idCriterioEspecifico	number(3)	Identificador del criterio especifico
descripcion	varchar2(500)	Descripción del criterio especifico
tiposolicitud	CHAR(2)	Identificador del tipo de solicitud

### **PREGUNTAENCUESTA**

Tabla maestra de las preguntas según el tipo de solicitud

<b>Campo</b>	<b>Tipo de dato</b>	<b>Comentario</b>
tiposolicitud	CHAR(2)	Identificador del tipo de solicitud
anoInscripcion	NUMBER	Año de la inscripción
idPregunta	NUMBER(4)	Identificador de la pregunta
descripcion	VARCHAR2(300)	Descripción de la pregunta
orden	NUMBER	Orden de la pregunta
indActivo	CHAR(1)	Indica si la pregunta esta activa
idGrupo	NUMBER(4)	Identificador del grupo asociado a la pregunta
indicaEvaluador	CHAR(1)	Indica si la pregunta corresponde a Jefe de Departamento o Decano

### **GRUPOPREGUNTAENCUESTA**

Tabla maestra de los grupos de las preguntas

<b>Campo</b>	<b>Tipo de dato</b>	<b>Comentario</b>
idGrupo	NUMBER(4)	Identificador del grupo de la pregunta
descripcion	VARCHAR2(200)	Descripción del grupo de la pregunta
indActivo	CHAR(1)	Indica si el grupo se encuentra activo
orden	NUMBER(4)	Orden en que se muestra el grupo



indmostrarPregunta	CHAR(1)	Indica si el grupo es considerado como pregunta
--------------------	---------	-------------------------------------------------

### DETALLEPREGUNTAENCUESTA

Tabla maestra de los detalles de preguntas de la encuesta

Campo	Tipo de dato	Comentario
tiposolicitud	CHAR(2)	Identificador del tipo de solicitud
anoInscripcion	NUMBER	Año de la inscripción
idPregunta	NUMBER(4)	Identificador de la pregunta
idDetalle	NUMBER	Detalle correlativo de la pregunta
preguntaBP	CHAR(6)	identificador de la pregunta BP

### EQUIVALENCIAOPCIONESENCUESTA

Tabla de equivalencia entre las opciones de respuesta de las preguntas

Campo	Tipo de dato	Comentario
idOpcion	CHAR(2)	Identificador de la opción
anoInscripcion	NUMBER	Año de la inscripción
escala	CHAR(2)	Escala de la respuesta
indActivo	CHAR(1)	Indica si la opción se encuentra activo
Descripcion	VARCHAR2(200)	descripción de la opción
tiposolicitud	CHAR(2)	Identificador del tipo de solicitud

### ROLDOCENTE

Tabla que mantiene la información de los roles de docentes

Campo	Tipo de dato	Comentario
Código	CHAR(8)	Identificador del docente
periodo	number(4)	Periodo al que pertenece el rol
rol	Number	Identificador del rol del docente

### PUESTODOCENTE

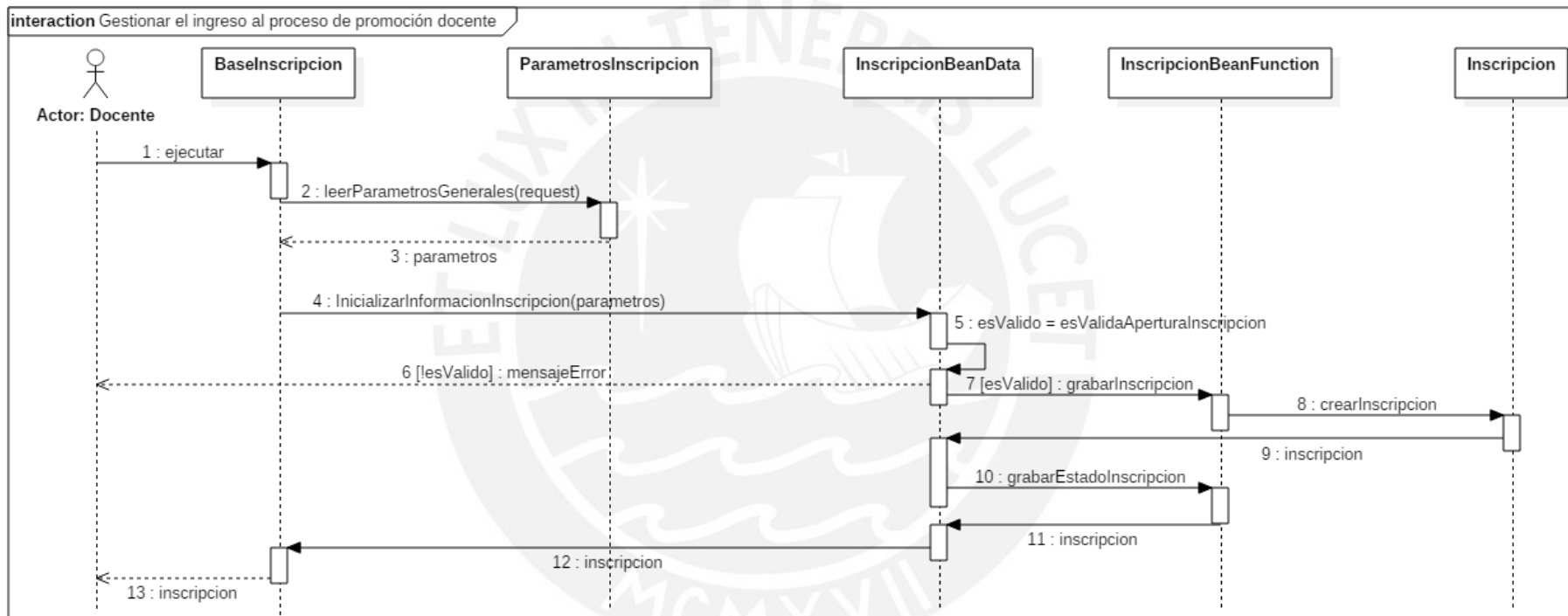
Tabla que mantiene la información de los puestos de los docentes

Campo	Tipo de dato	Comentario
Código	CHAR(8)	Identificador del docente
descripcion	varchar2(200)	Descripción del puesto del docente
idPuesto	Number	Identificador del puesto
idDedicacion	Number	Identificador de la dedicación



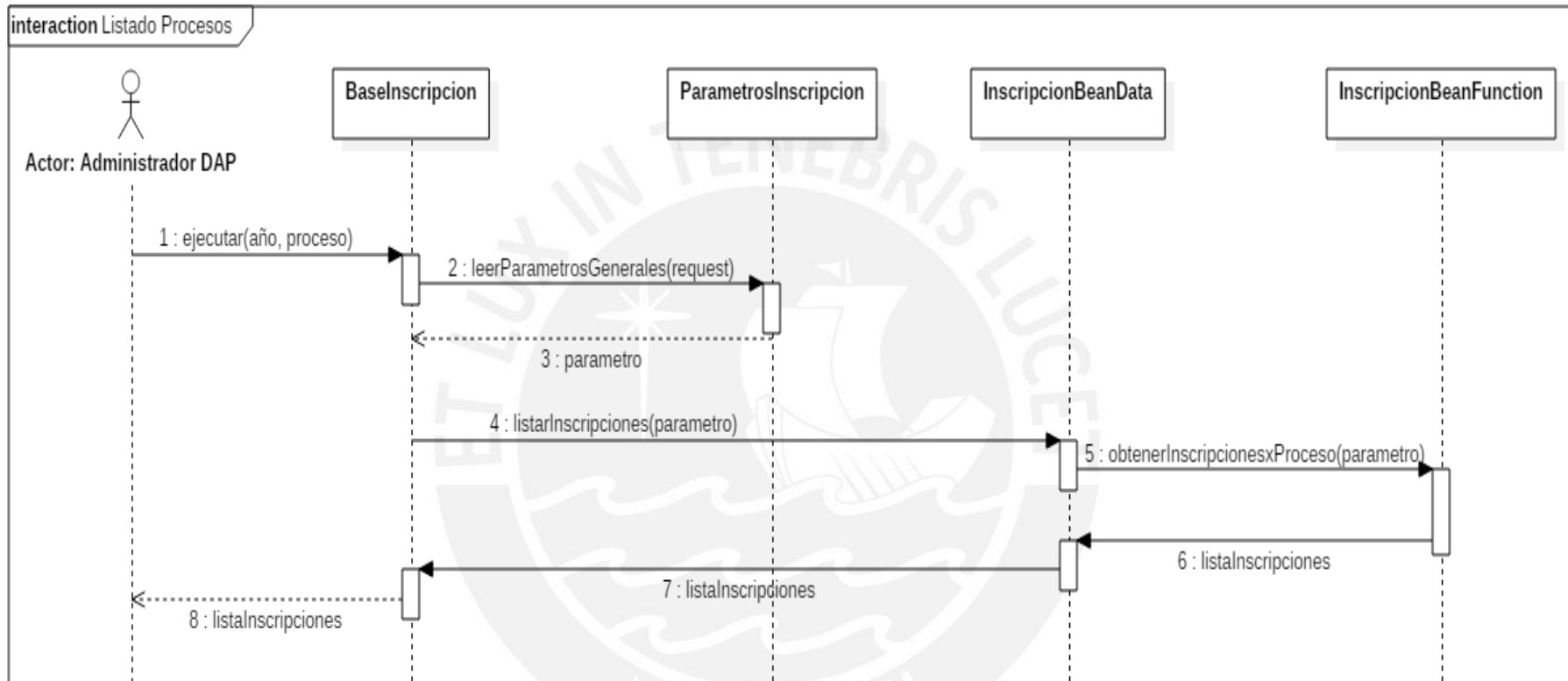
DIAGRAMA DE SECUENCIAS

Gráfico 4.1: Diagrama de secuencia gestionar el ingreso al proceso de promoción docente



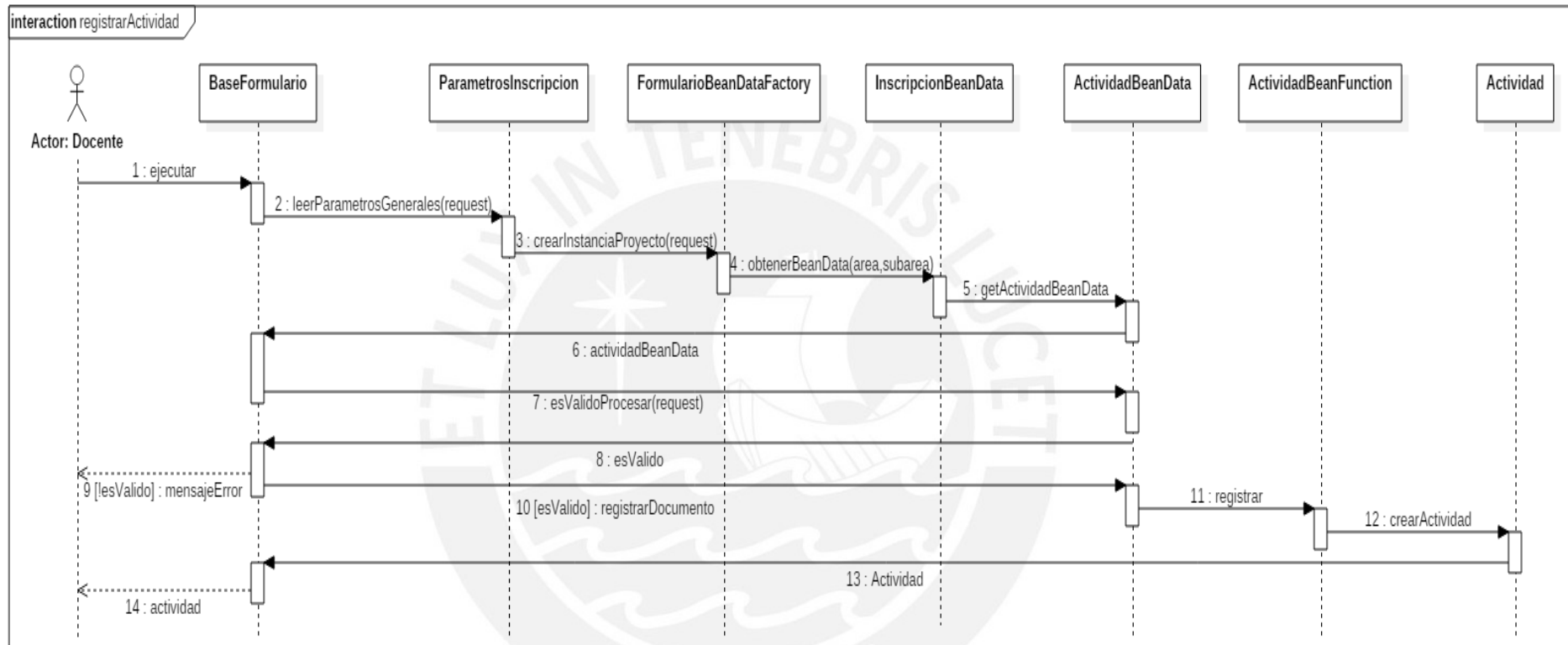
Elaboración propia

Gráfico 4.2: Diagrama de secuencia listado de procesos



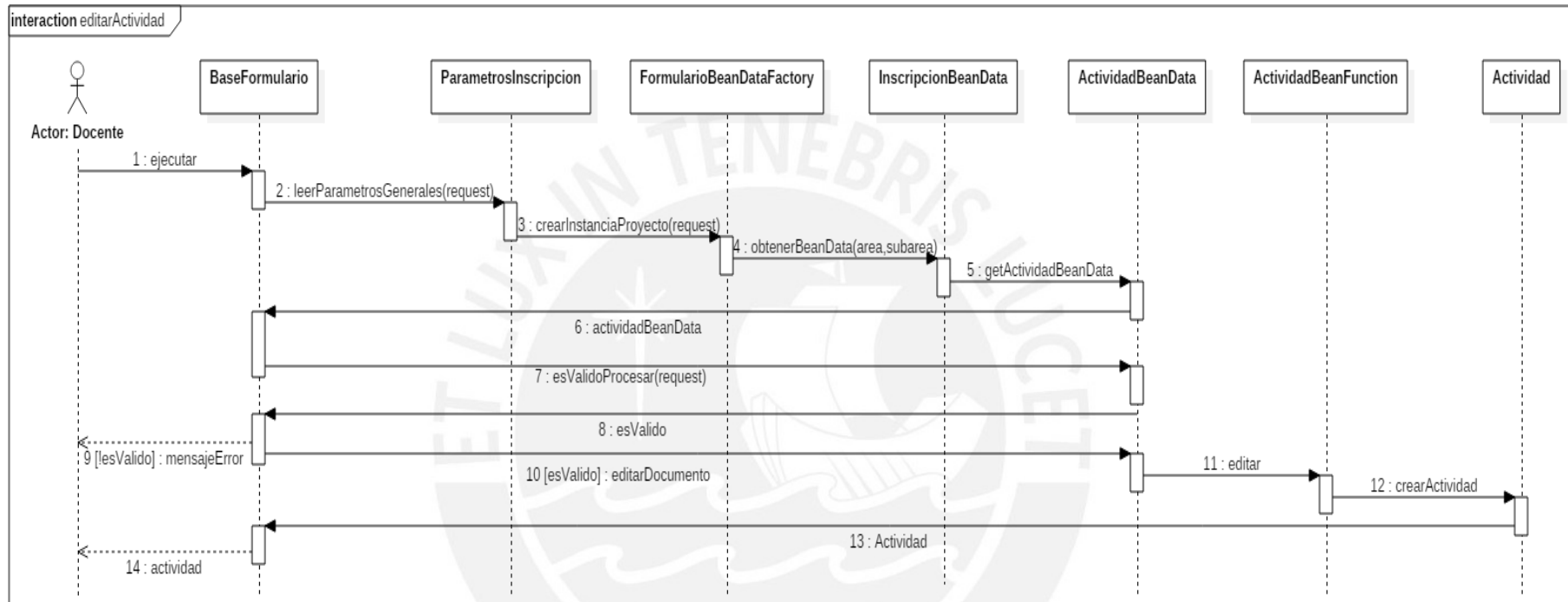
Elaboración propia

Gráfico 4.3: Diagrama de secuencia registrar actividad



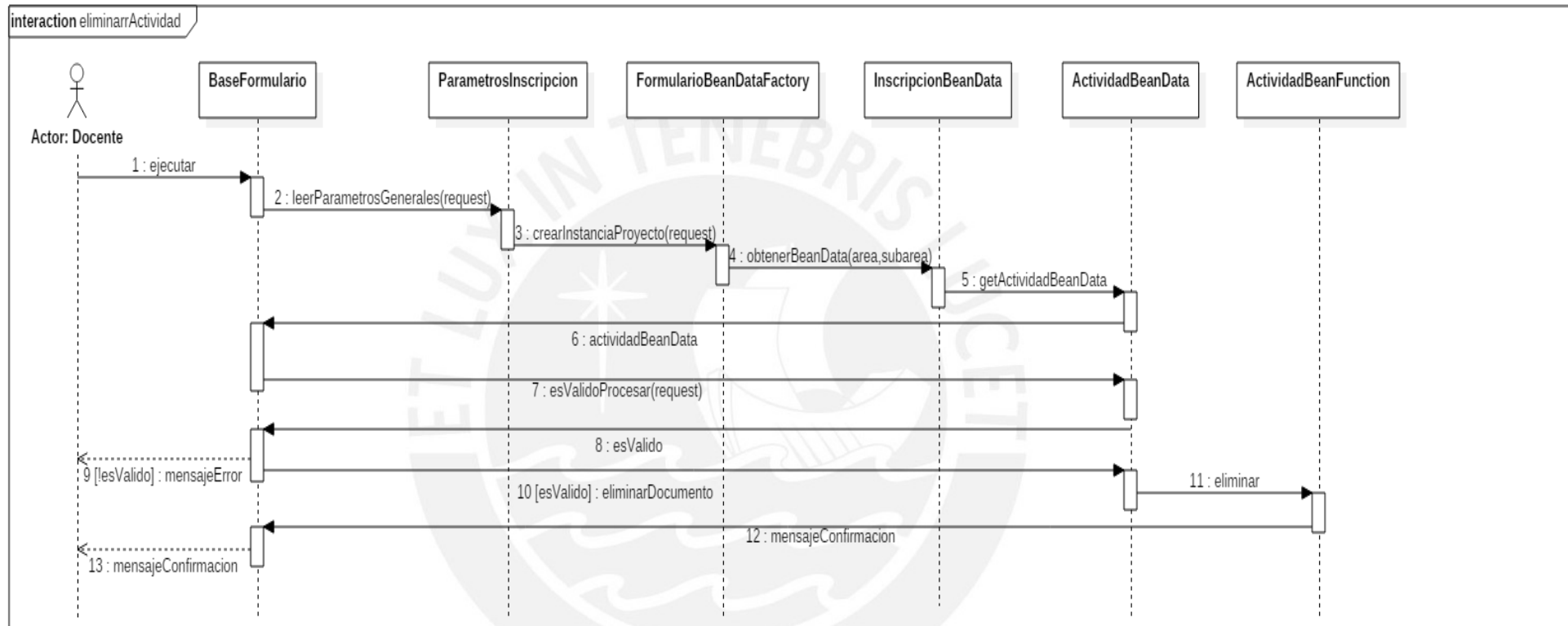
Elaboración propia

Gráfico 4.4: Diagrama de secuencia editar actividad



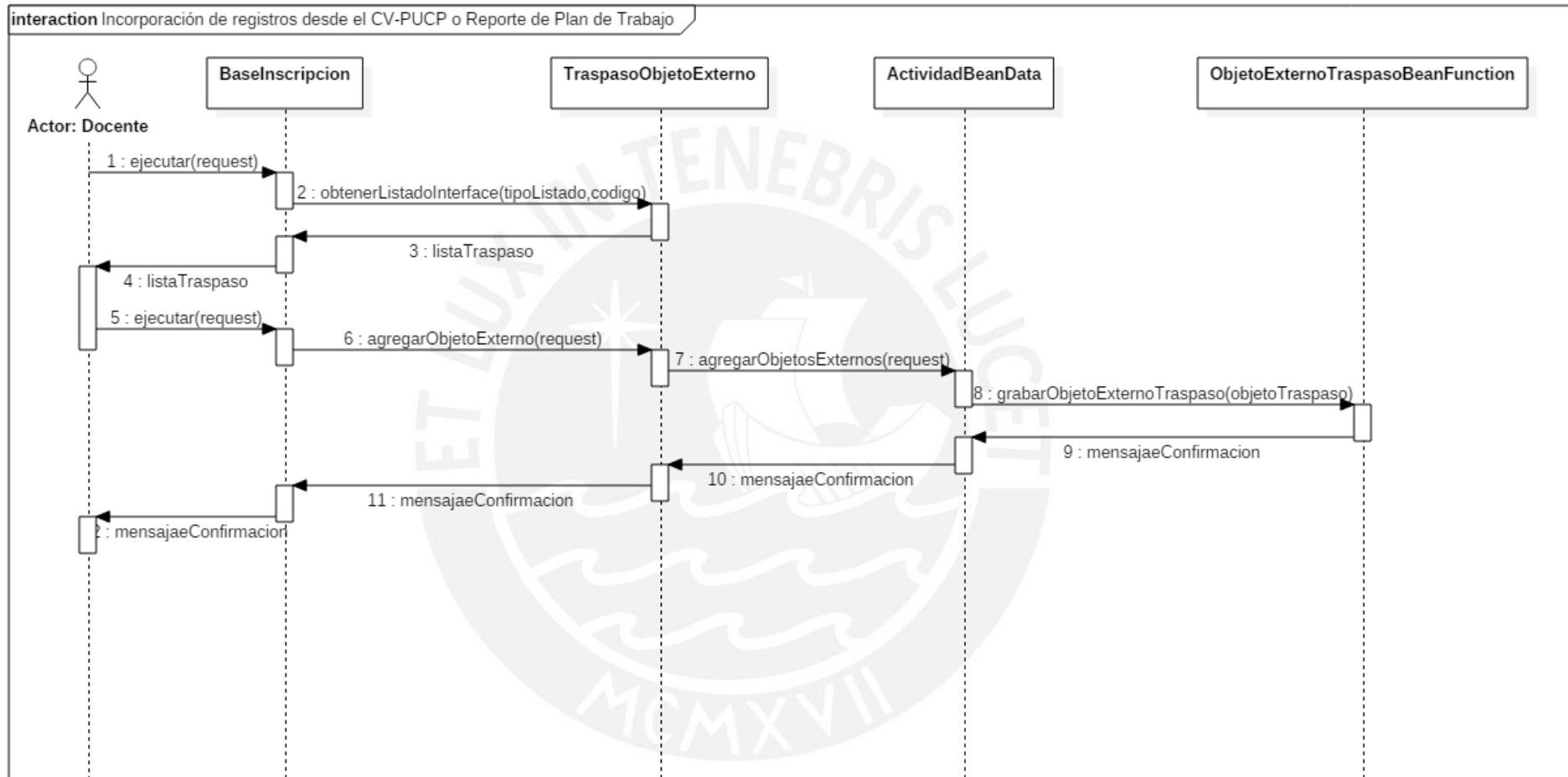
Elaboración propia

Gráfico 4.5: Diagrama de secuencia eliminar actividad



Elaboración propia

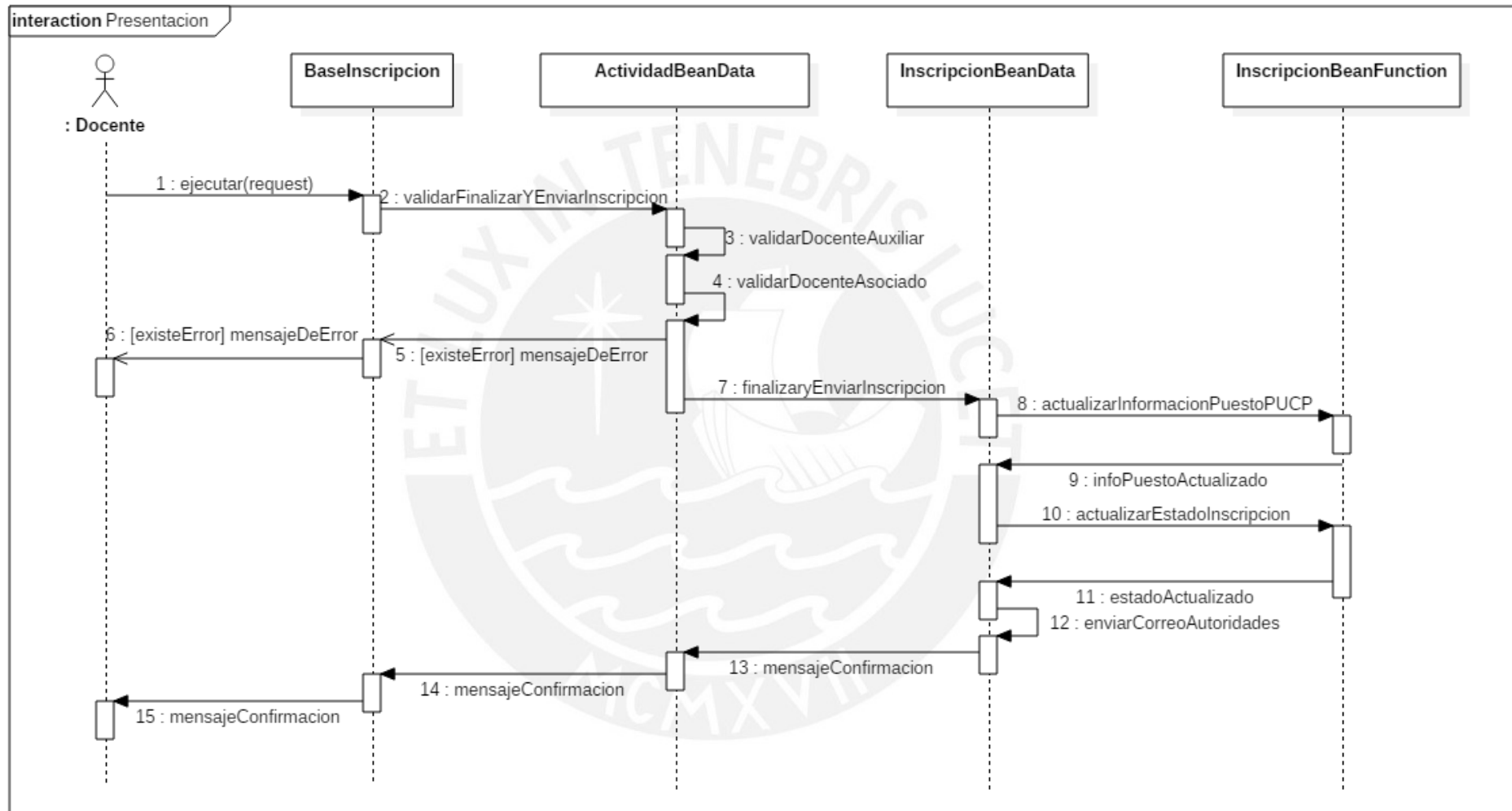
Gráfico 4.6: Diagrama de secuencia incorporación de registros desde el CV-PUCP o Reporte de Plan de Trabajo



Elaboración propia

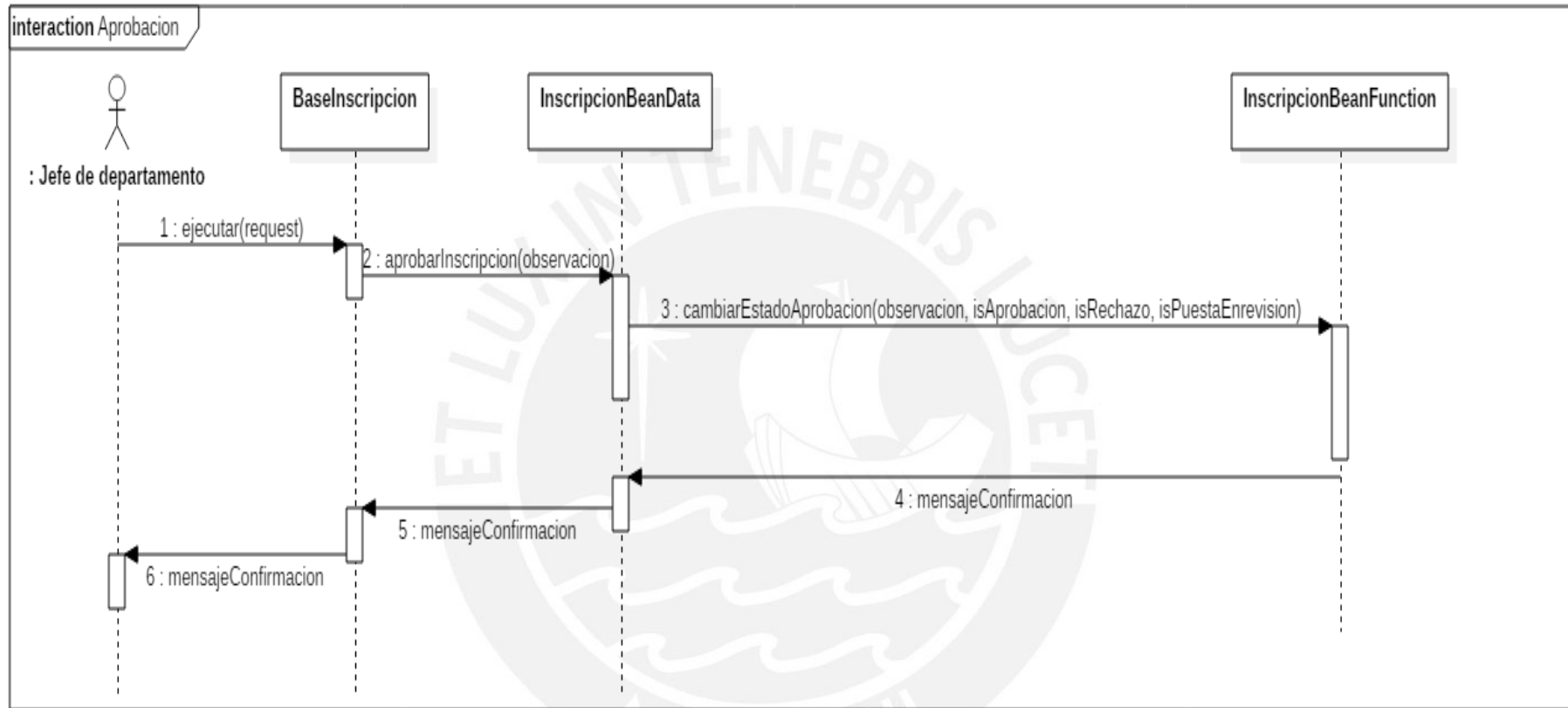


Gráfico 4.7: Diagrama de secuencia presentación de ficha de inscripción



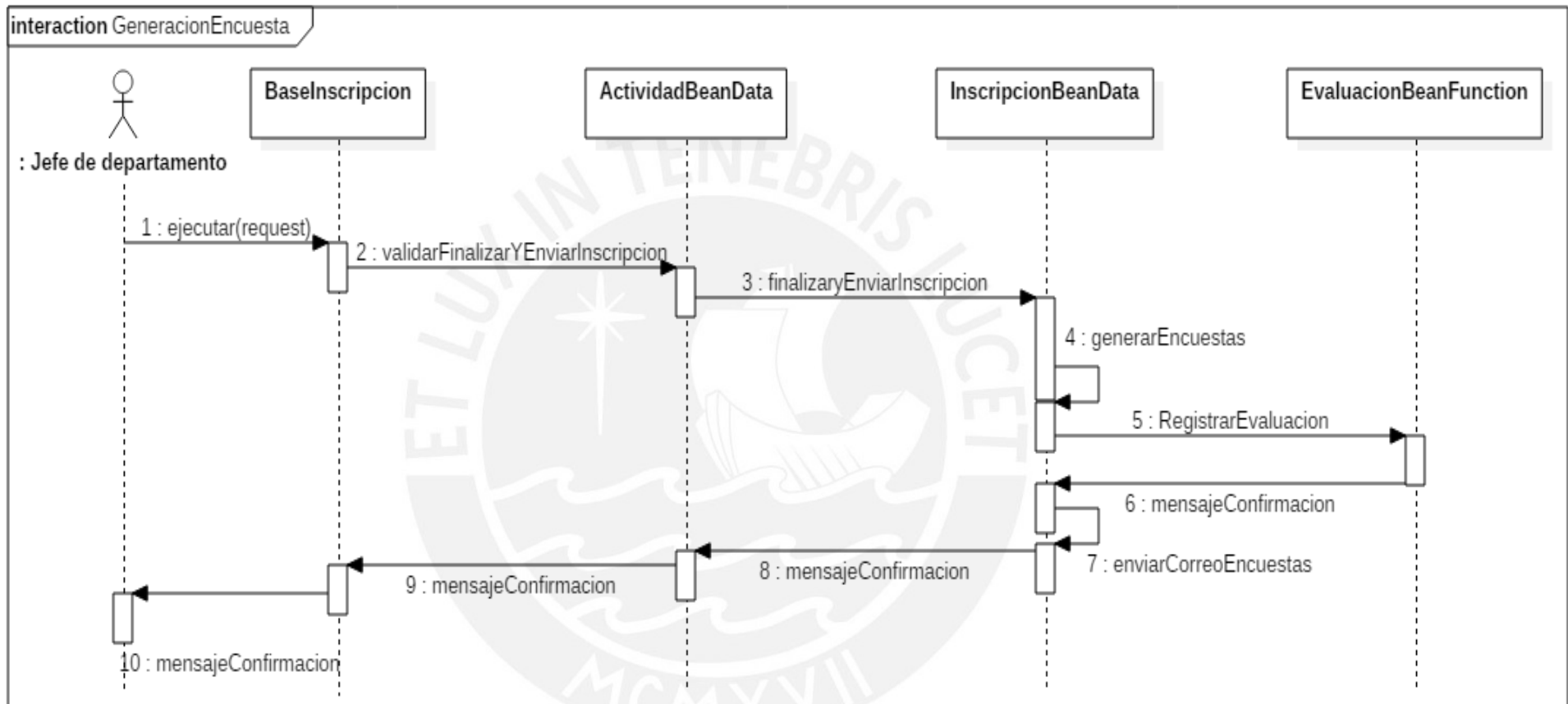
Elaboración propia

Gráfico 4.8: Diagrama de secuencia aprobación de ficha de inscripción



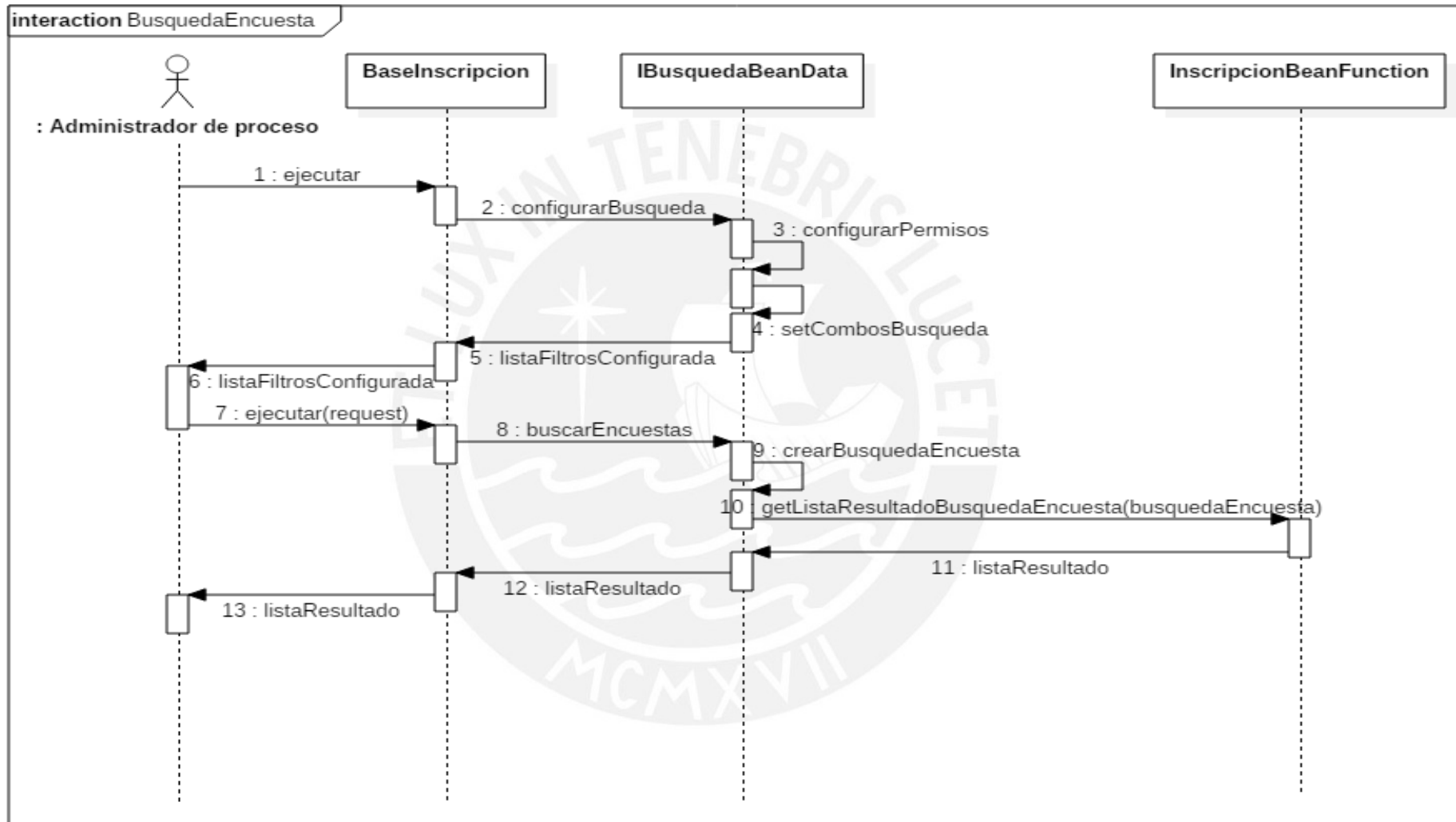
Elaboración propia

Gráfico 4.9: Diagrama de secuencia generación de encuesta



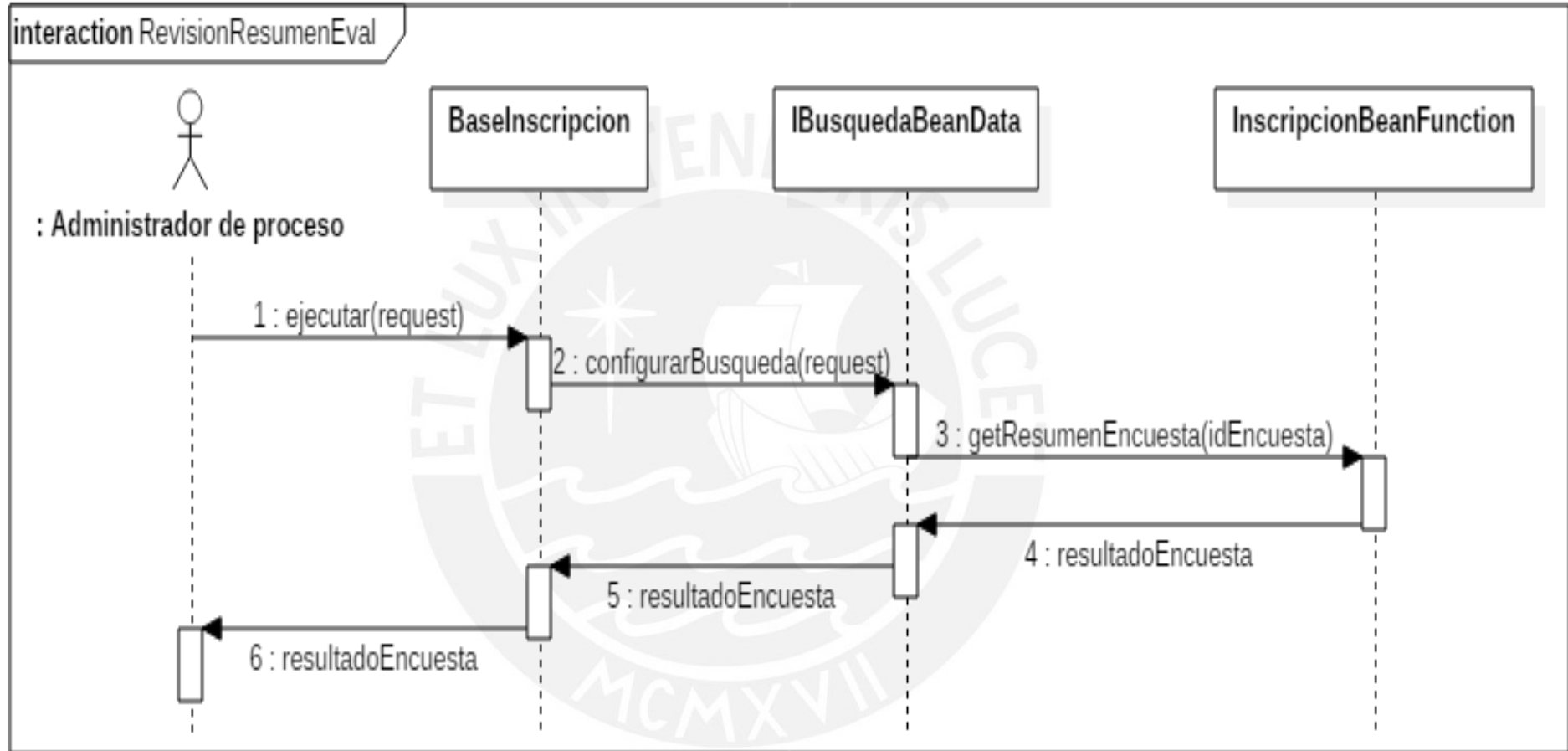
Elaboración propia

Gráfico 4.10: Diagrama de secuencia búsqueda de encuesta



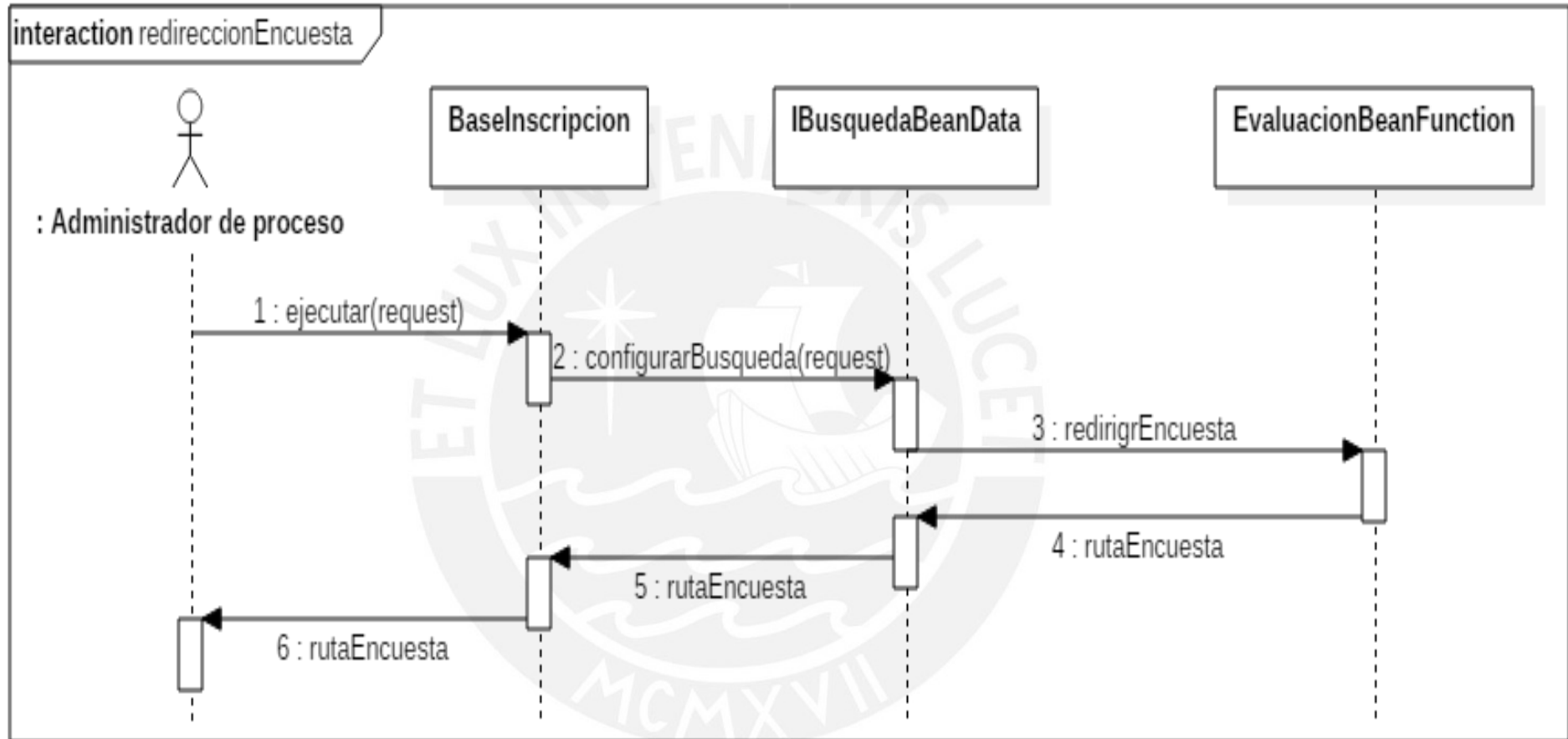
Elaboración propia

Gráfico 4.11: Diagrama de secuencia revisión resumen de evaluación



Elaboración propia

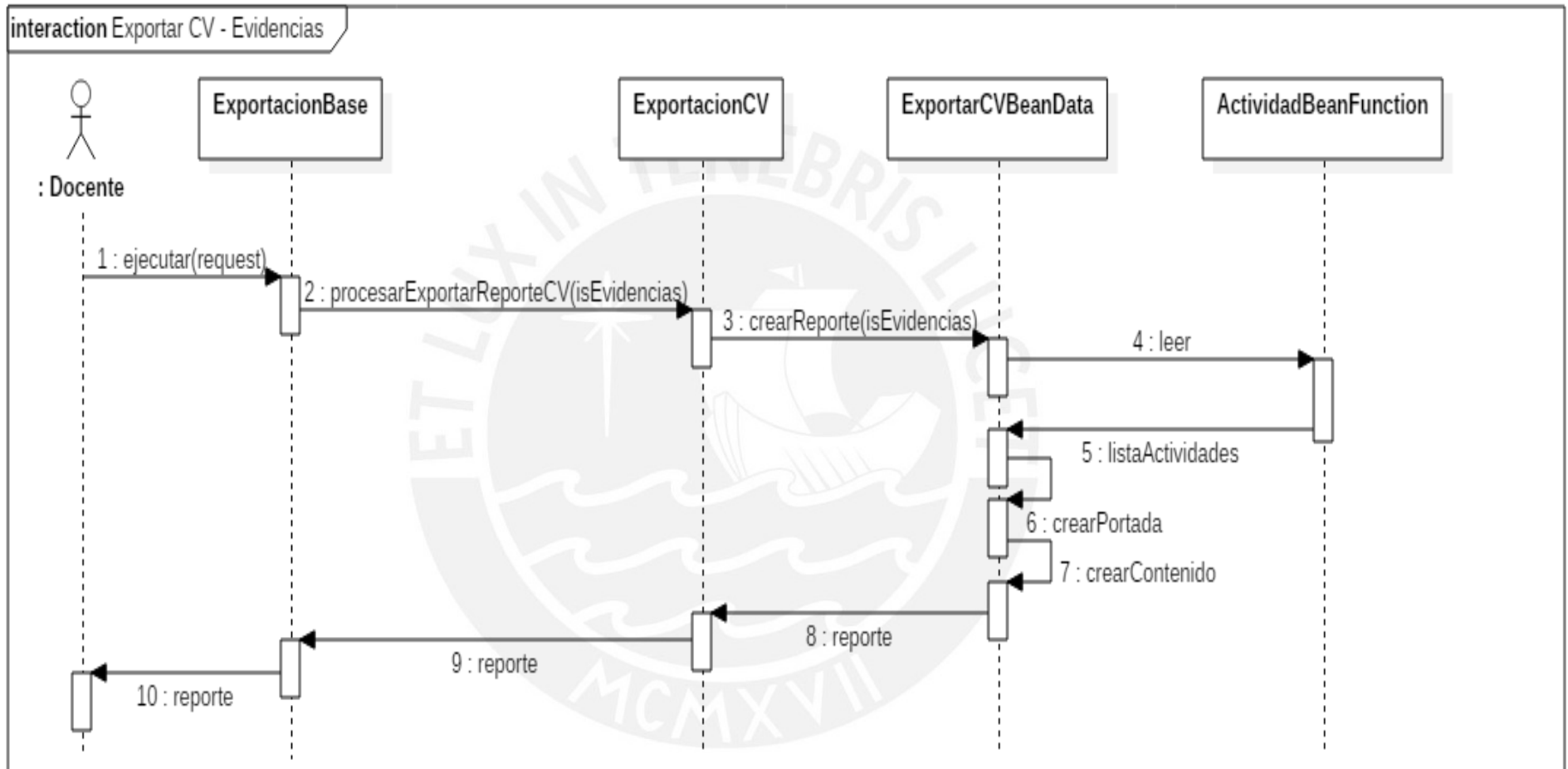
Gráfico 4.12: Diagrama de secuencia redirección de encuesta



Elaboración propia

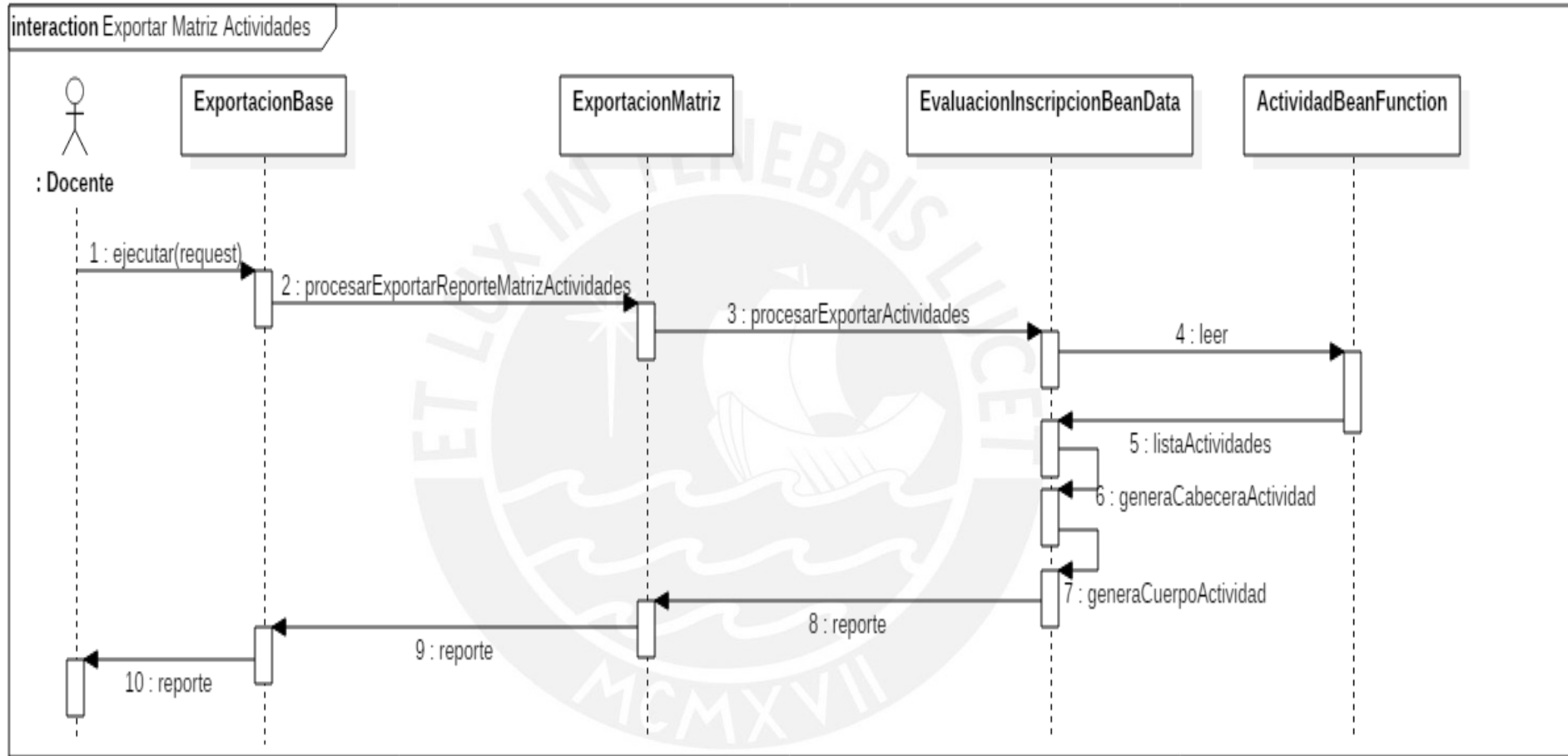


Gráfico 4.13: Diagrama de secuencia exportar formato CV – Evidencias



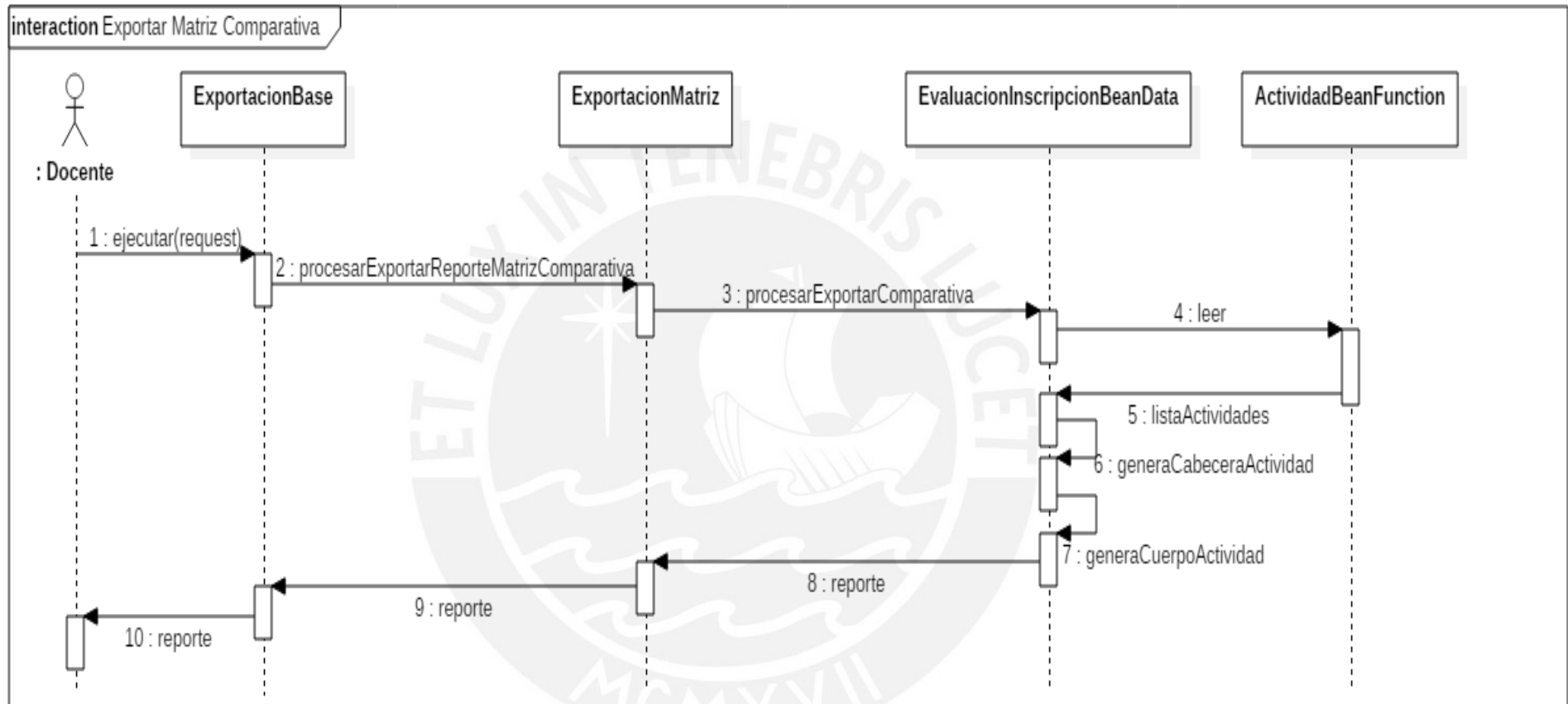
Elaboración propia

Gráfico 4.14: Diagrama de secuencia exportar Matriz de Actividades



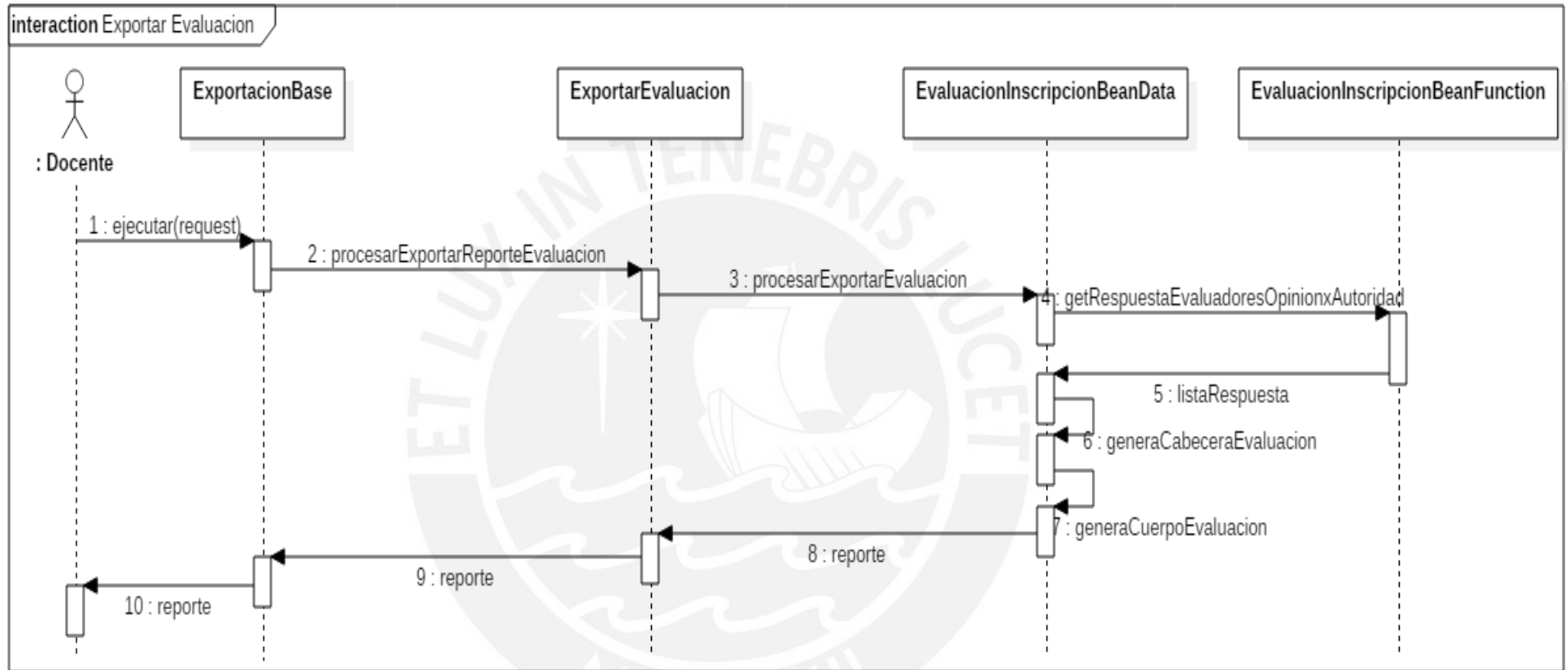
Elaboración propia

Gráfico 4.15: Diagrama de secuencia exportar Matriz Comparativa



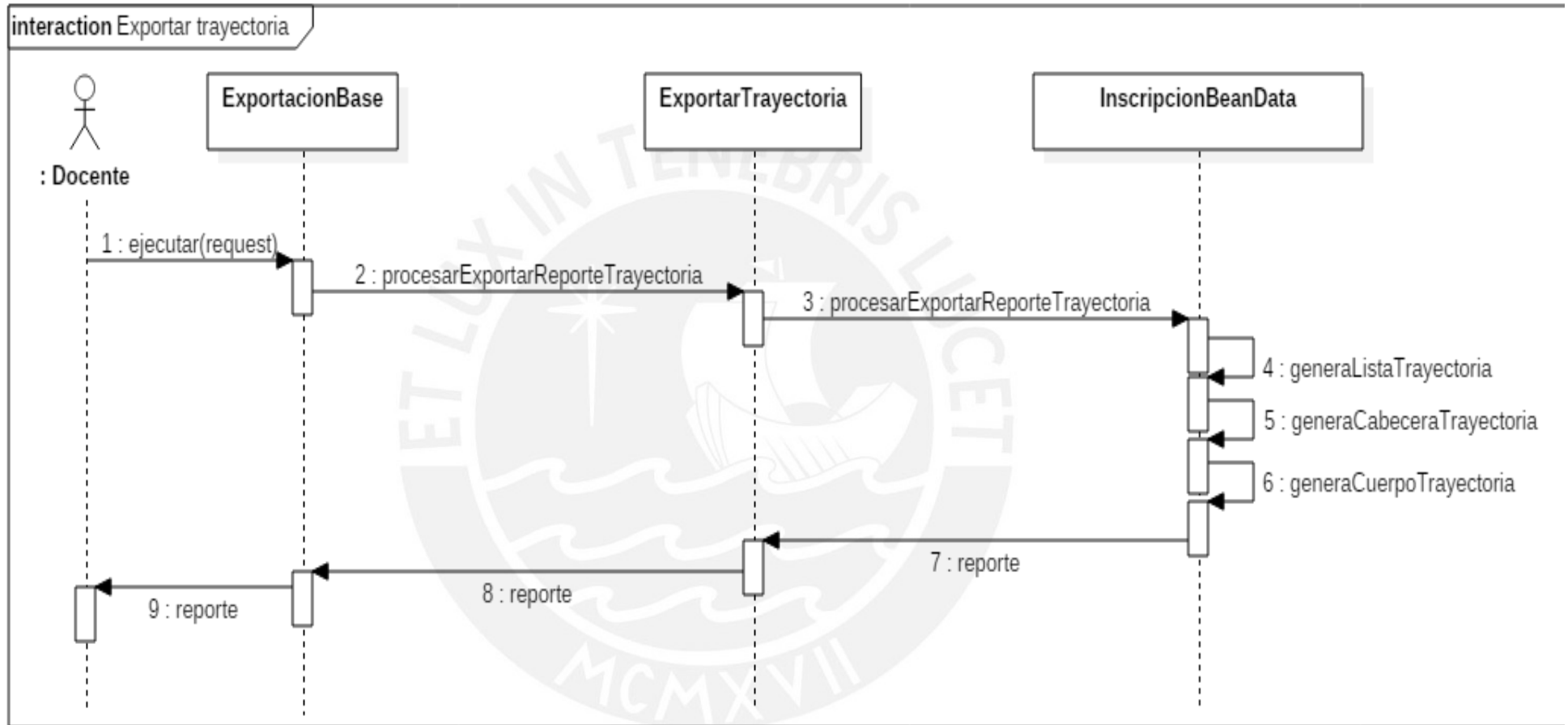
Elaboración propia

Gráfico 4.16: Diagrama de secuencia exportar evaluación



Elaboración propia

Gráfico 4.17: Diagrama de secuencia exportar trayectoria



Elaboración propia

