

PLANTA : 1 PISO

PROYECTO DE TESIS
 DISEÑO ESTRUCTURAL DE UN EDIFICIO MULTIFAMILIAR
 DE 8 PISOS EN SURQUILLO

PRESENTADO POR EL DISEÑADOR
 JOSÉ MANUEL RAMÍREZ OROZCO

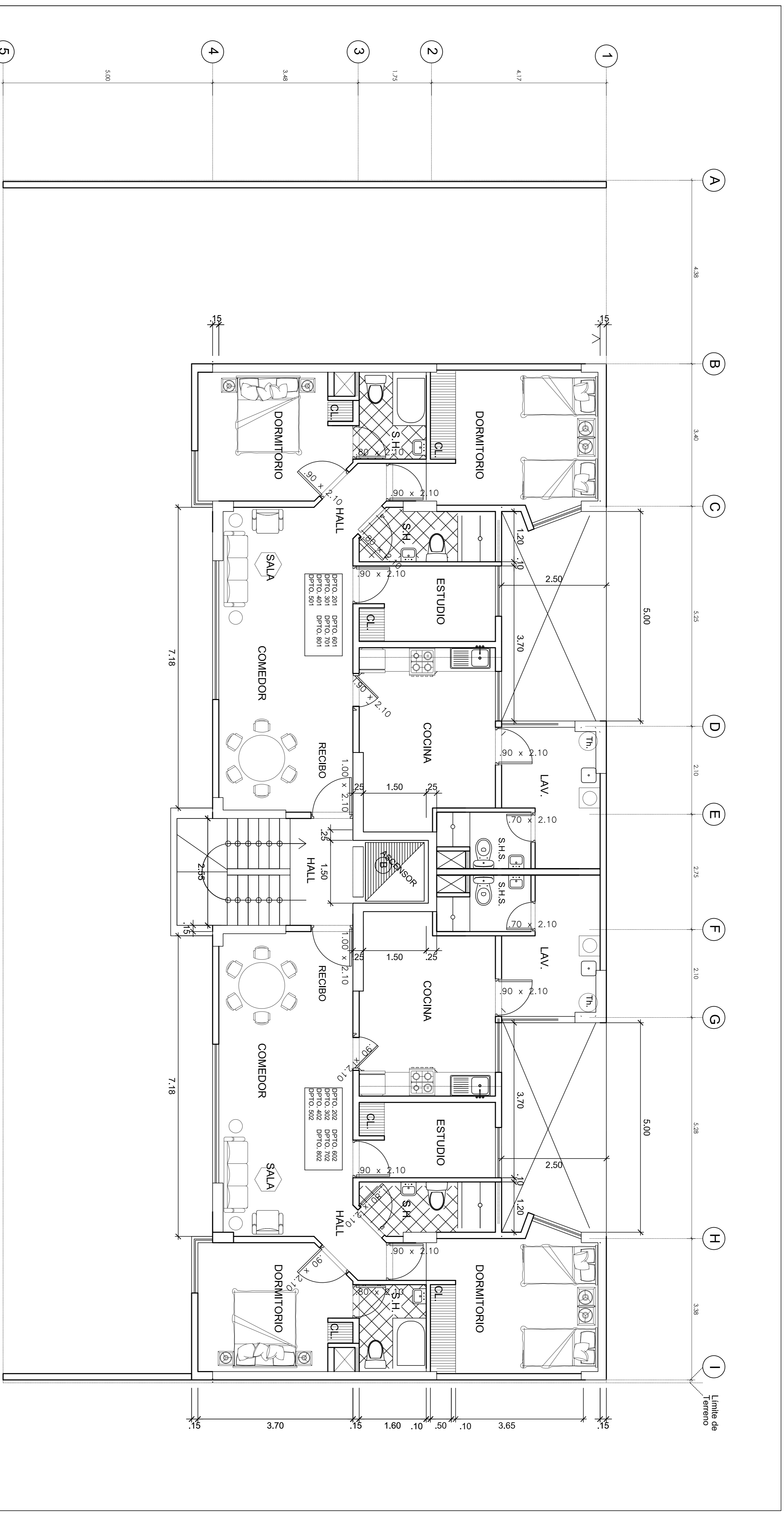
ASESOR: ING. WILSON EDUARDO SILVA BERRIOS
 TÍTULO: PLANTA DEL 1ER. PISO
 UBICACIÓN: DISTRITO DE SURQUILLO, PROVINCIA Y DEPARTAMENTO DE LIMA

FECHA: OCTUBRE-2018


ESCALA: 1/50

LÁMINA: A-01





PLANTA 2DO. A 8VO. PISO

PROYECTO DE TESIS		
DISEÑO ESTRUCTURAL DE UN EDIFICIO MULTIFAMILIAR DE 8 PISOS EN SURQUILLO		
PRESENTADO POR EL BACHILLER		
JOSÉ MANUEL RAMÍREZ OROZCO		
ASESOR	ING. WILSON EDUAR SILVA BERRIOS	TITULO PLANTA DE LOS PISOS TÍPICOS JURISDICCION DISTRITO DE SURQUILLO, PROVINCIA Y DEPARTAMENTO DE LIMA ESCALA 1/50 FECHA OCTUBRE-2018
TITULO	PLANTA DE LOS PISOS TÍPICOS	
JURISDICCION	DISTRITO DE SURQUILLO, PROVINCIA Y DEPARTAMENTO DE LIMA	
ESCALA	1/50	
FECHA		OCTUBRE-2018
TAMBIEN		
A-02		

PROYECTO DE TESIS: DISEÑO ESTRUCTURAL DE UN EDIFICIO MULTIFAMILIAR DE 8 PISOS EN SURQUILLO

ESPECIFICACIONES TECNICAS

CONCRETO CICLOPEO FALSAS ZAPATAS	CONCRETO $f_c = 100 \text{ Kg/cm}^2$ MAS 302 Pó (8 max.)
CONCRETO ARMADO CONCRETO EN MUROS DE CISTERNA CONCRETO DEMAS ELEMENTOS ACERO DE REFUERZO	$f_c = 280 \text{ Kg/cm}^2$ $f_c = 210 \text{ Kg/cm}^2$ $f_y = 4200 \text{ Kg/cm}^2$
RECUBRIMIENTOS VIGAS PERALTADAS Y COLUMNAS ESCALERAS, VIGAS CHATAS Y LOSAS MUROS DE CONTENCIÓN (PARA EN LOS PISOS) O CON TERRENO) ZAPATAS	: 4 Cm : 2 Cm : 4 Cm : 7 Cm
SOBRECARGAS : S/C INDICADA EN LOS PLANOS DE ALBERGADOS	AZOTEA : 100 Kg / m ² VIVIENDAS, CORREDORES Y ESCALERAS : 200 Kg / m ² ESTACIONAMIENTOS : 250 Kg / m ² CUARTO DE MAQUINAS : 1000 Kg / m ²
ESPECIFICACIONES DE DISEÑO Y CONSTRUCCION : REGULAMENTO NACIONAL DE CONSTRUCCIONES NORMAS DE DISEÑO SISMO RESISTENTE NORMAS TECNICAS DE EDIFICACION E-020, E-030, E-050, E-060, E070	
PARAMETROS DE DISEÑO SISMICO (ZONAS) (NORMA TECNICA E-030)	RESULTADO DEL ANALISIS: Z = 0.45 (FACTOR DE ZONA, ZONA 4) U = 1.0 (FACTOR DE USO) S = 1.0 (FACTOR DE SUELO) C = 2.5 (FACTOR DE AMPLIFICACION) BXX = 5.4 (MUROS DE CONCRETO, IRRREGULAR) BYX = 5.4 (MUROS DE CONCRETO, IRRREGULAR)

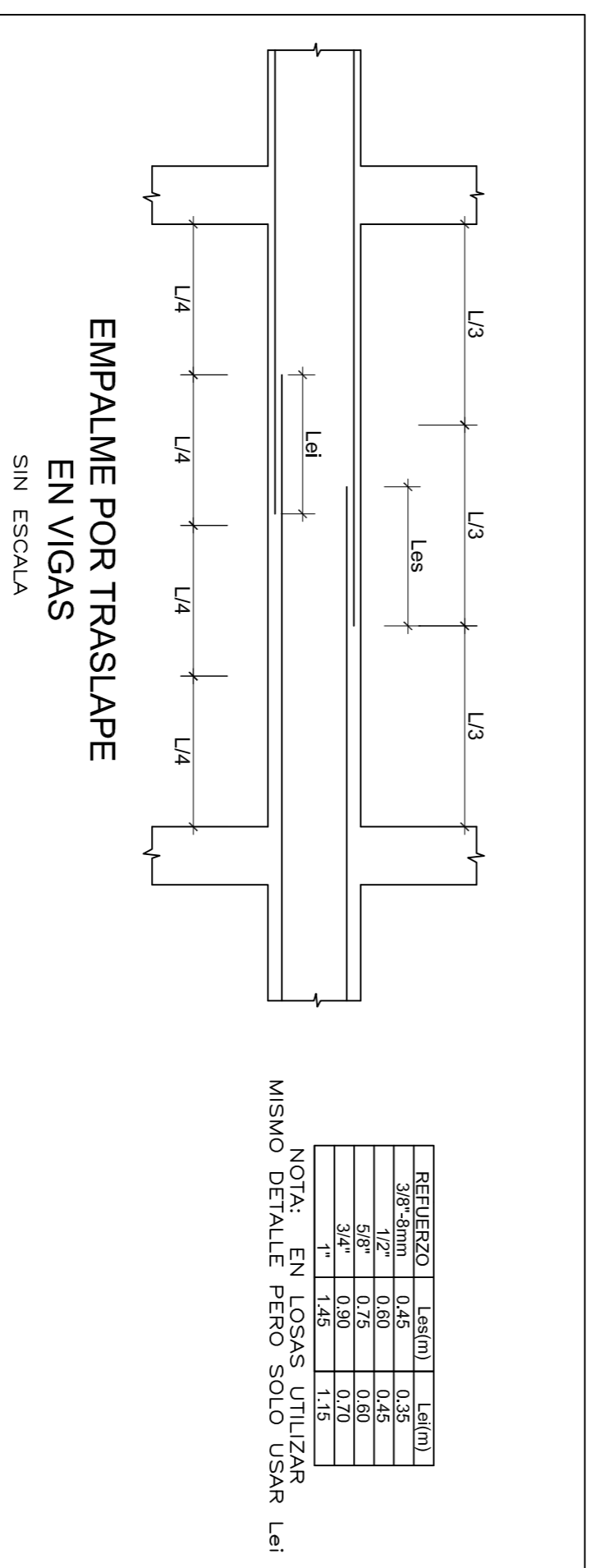
CONCLUSIONES Y RECOMENDACIONES DEL E.M.S

Segun (NITE - E-050 y E-030)

- EL ESTRATO DE APOYO DE LA CIMENTACION SERA GRAVA PORBEMENTE GRADUADA (GP)
- LA CAPACIDAD PORTANTE DE LOS SUELOS DE FUNDACION ES DE 4.0 Kg/cm²
 - SE RECOMIENDA QUE LA PROFUNDIDAD MINIMA DE CIMENTACION SEA A - 1.20m. DEL NIVEL DEL TERRENO NATURAL.
 - PESO ESPECIFICO DEL SUELO: 1.90 g/cm³
 - ANGULO DE FRICCION: 37°
 - SE RECOMIENDA QUE LA TRANSMISION DE LAS CARGAS AL SUELO, SEA MEDIANTE ZAPATAS AISLADAS Y CIMENTACION CORRIDA, DISPENSADAS Y DIMENSIONADAS EN FUNCION, DE LOS VALORES DE CAPACIDAD DE CARGA Y DE LAS CARGAS TOTALES DE LA ESTRUCTURA.
 - LA AGRESIVIDAD DE LOS SUELOS DE CIMENTACION ES DESPRECIABLE. USAR CEMENTO PORTLAND TIPO I

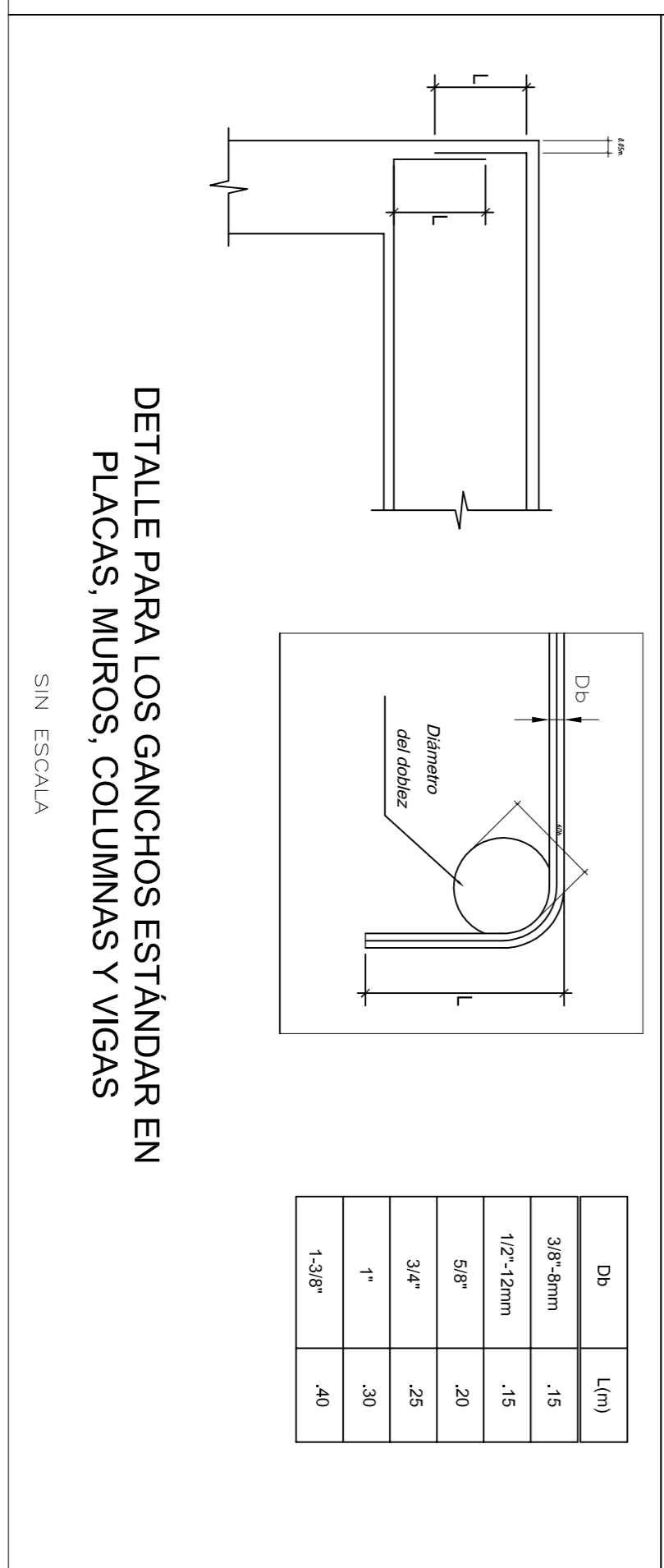
RELACION DE PLANOS

E-01	ESPECIFICACIONES Y DETALLES GENERALES
E-02	PLANTA DE CIMENTACION
E-03	VIGAS DE CIMENTACION
E-04 A E-05	CORTES DE CIMENTACION Y DETALLE TIPICO DE CERCO DE ALBANILERIA
E-06	DESARROLLO DE ESCALERAS
E-07 A E-10	DESARROLLO DE PLACAS
E-11	ENCORRADO DE TECHO PARA LA CISTERNA Y CUADRO DE COLUMNAS
E-12	ENCORRADO DE TECHOS PARA EL 1ER AL 4TO PISO
E-13	ENCORRADO DE TECHOS PARA EL 5TO AL 7MO PISO
E-14	ENCORRADO DE TECHO PARA EL 8VO PISO
E-15	ENCORRADO DE TECHO PARA LA AZOTEA Y CORTES DE TECHO
E-16 A E-19	DESARROLLO DE VIGAS

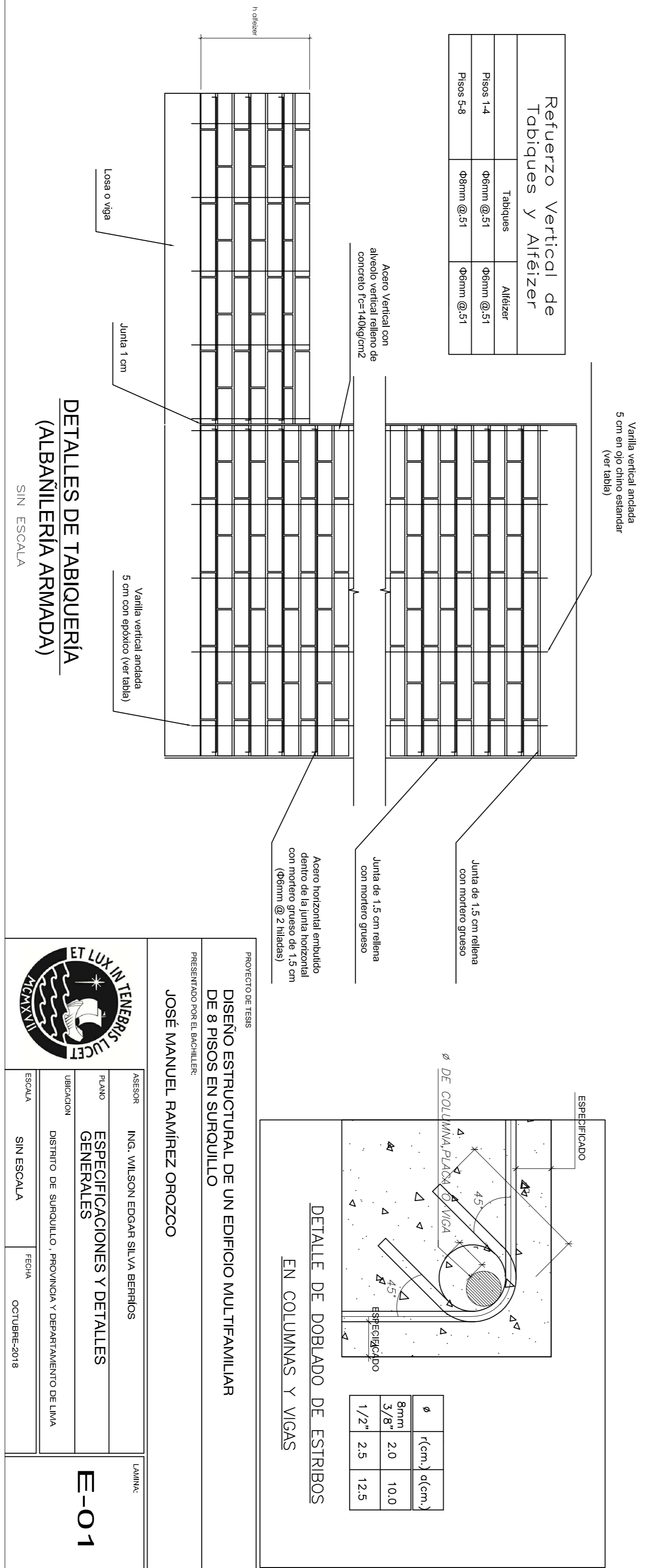
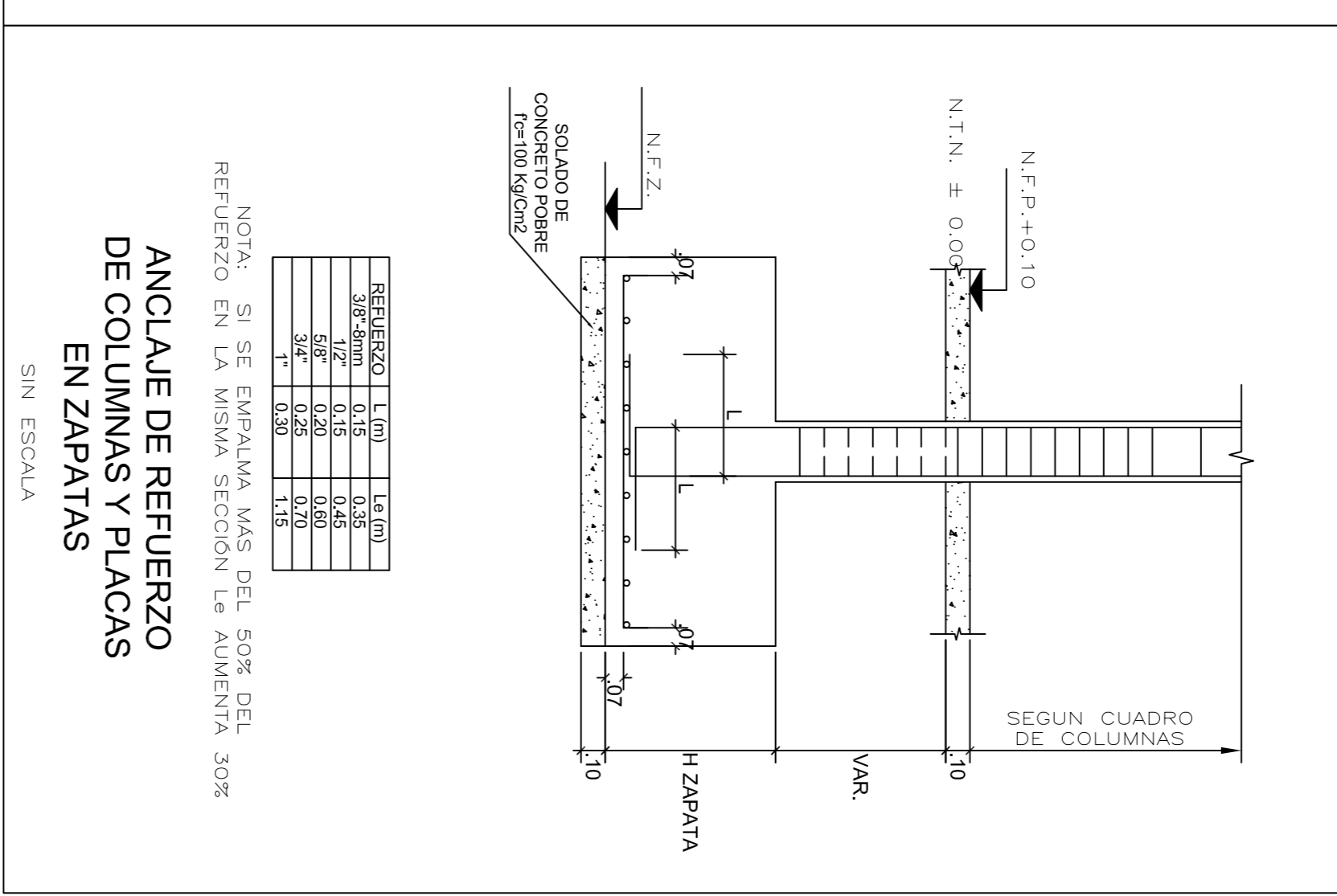
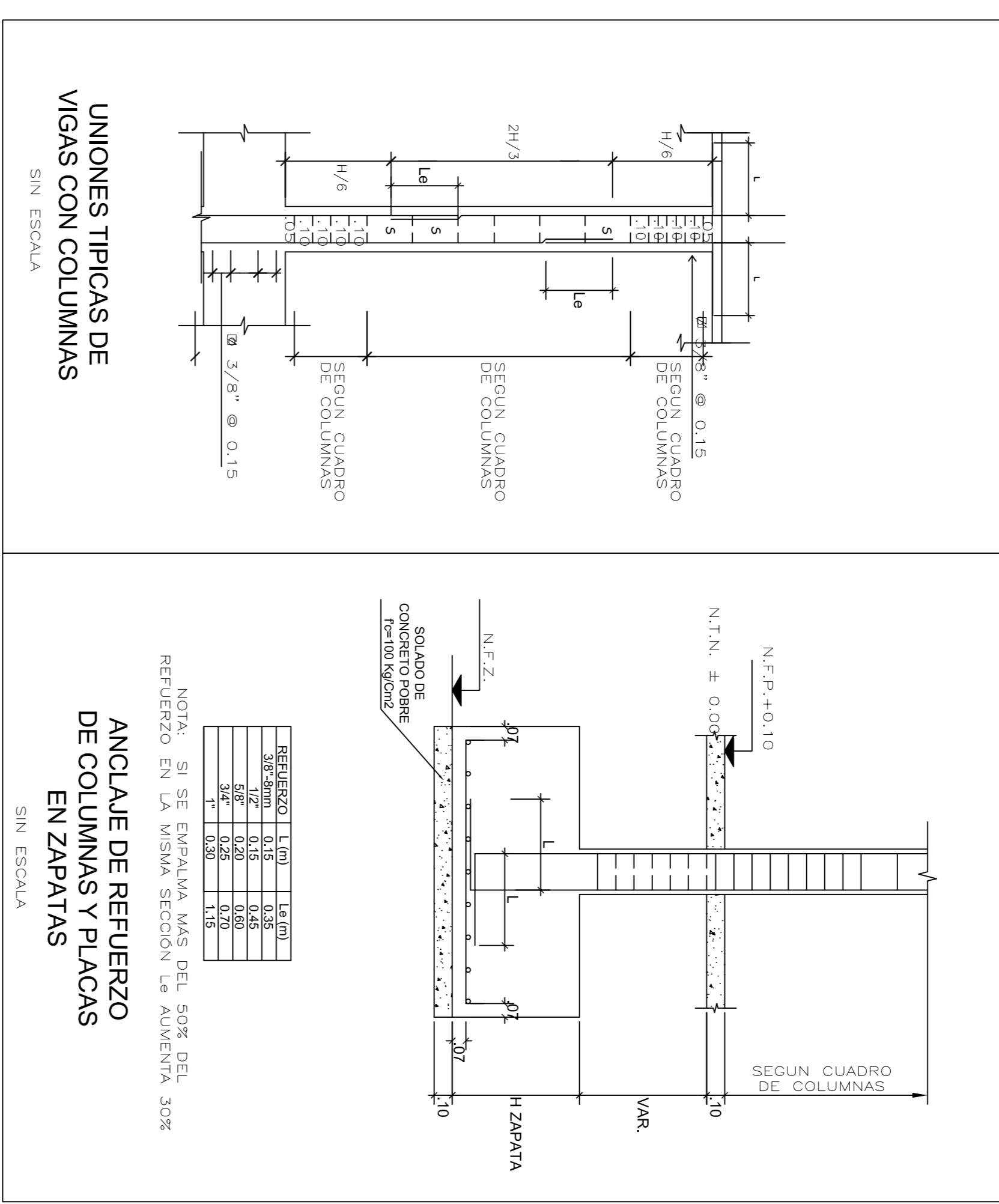


REFERENCIA	LeI (m)	LeS (m)
3/8" 58	0.60	0.45
1/2" 58	0.75	0.60
5/8" 58	0.90	0.75
3/4" 58	1.05	0.90
1" 58	1.20	1.05

NOTA: EN LOSAS UTILIZAR MISMO DETALLE PERO SOLO USAR LeI



Db	Lim
3/8" 58mm	.15
1/2" 12mm	.15
5/8"	.20
3/4"	.25
1"	.30
1.38"	.40

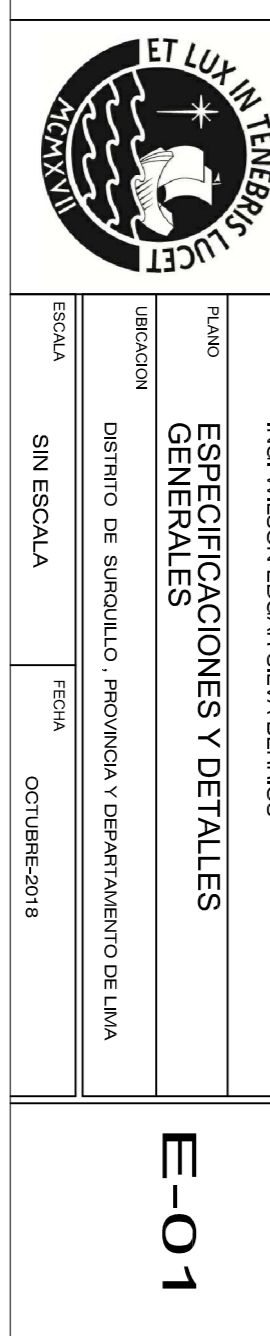


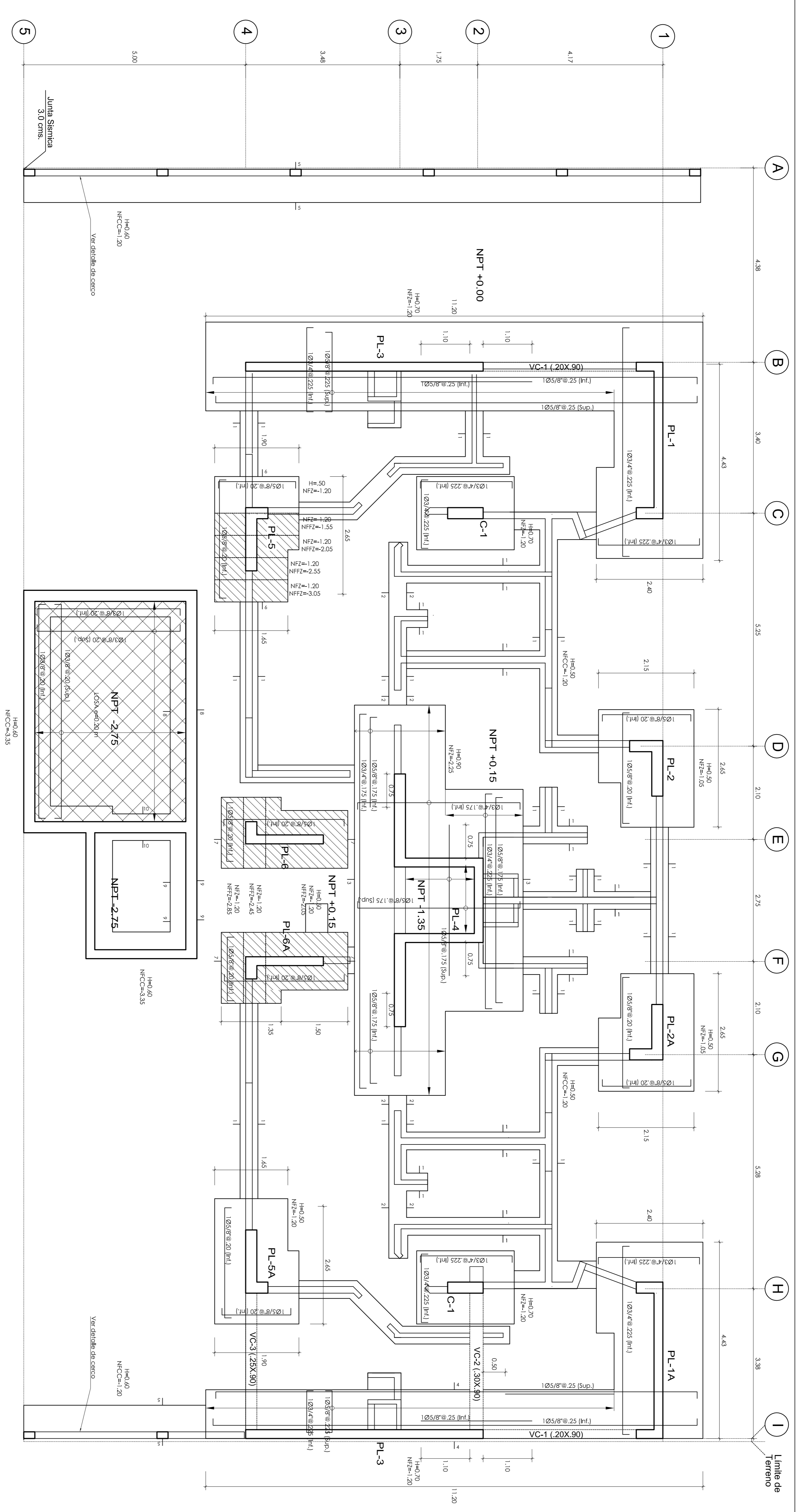
REFERENCIA	LeI (m)	LeS (m)
3/8" 58	0.60	0.45
1/2" 58	0.75	0.60
5/8"	0.90	0.75
3/4"	1.05	0.90
1"	1.20	1.05

NOTA: SI SE EMPALMA MAS DEL 50% DEL REFUERZO EN LA MISMA SECCION LE AUMENTA 30%

PROYECTO DE TESIS:
DISEÑO ESTRUCTURAL DE UN EDIFICIO MULTIFAMILIAR DE 8 PISOS EN SURQUILLO
PRESENTADO POR EL BACHILLER:
JOSÉ MANUEL RAMÍREZ OHOZCO

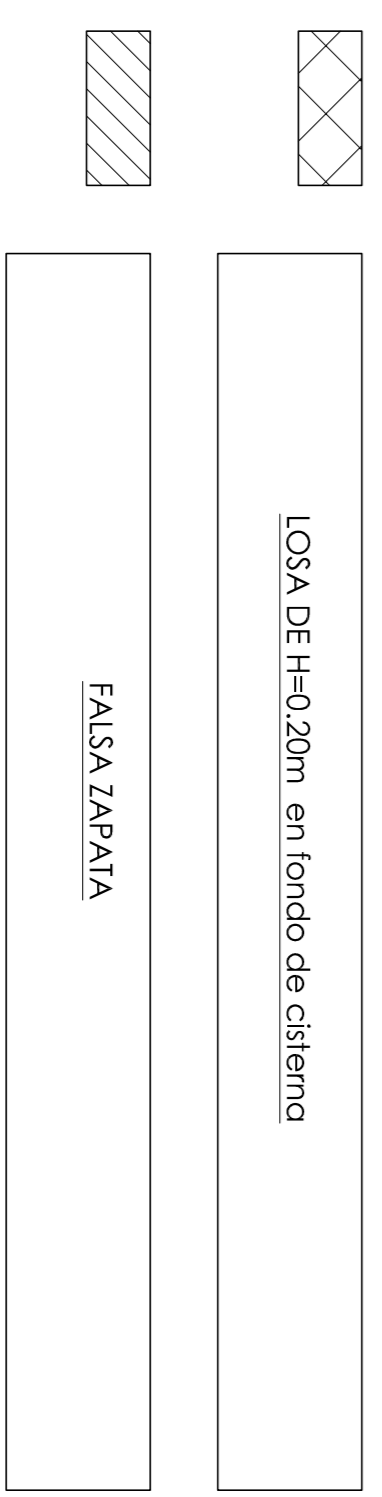
PROFESOR DE TESIS:
ING. WILSON EDUARDO SILVA BERRIOS
ESPECIFICACIONES Y DETALLES GENERALES
DIRECCION: DISTRITO DE SURQUILLO, PROVINCIA Y DEPARTAMENTO DE LIMA
FECHA: OCTUBRE-2018


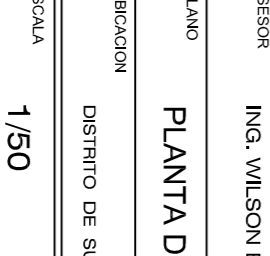
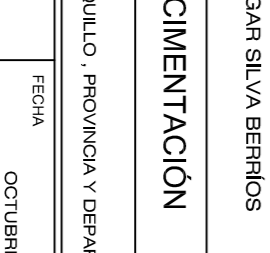
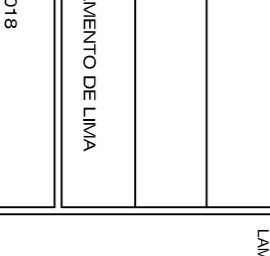
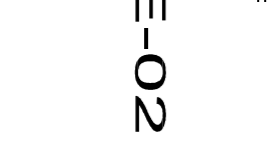


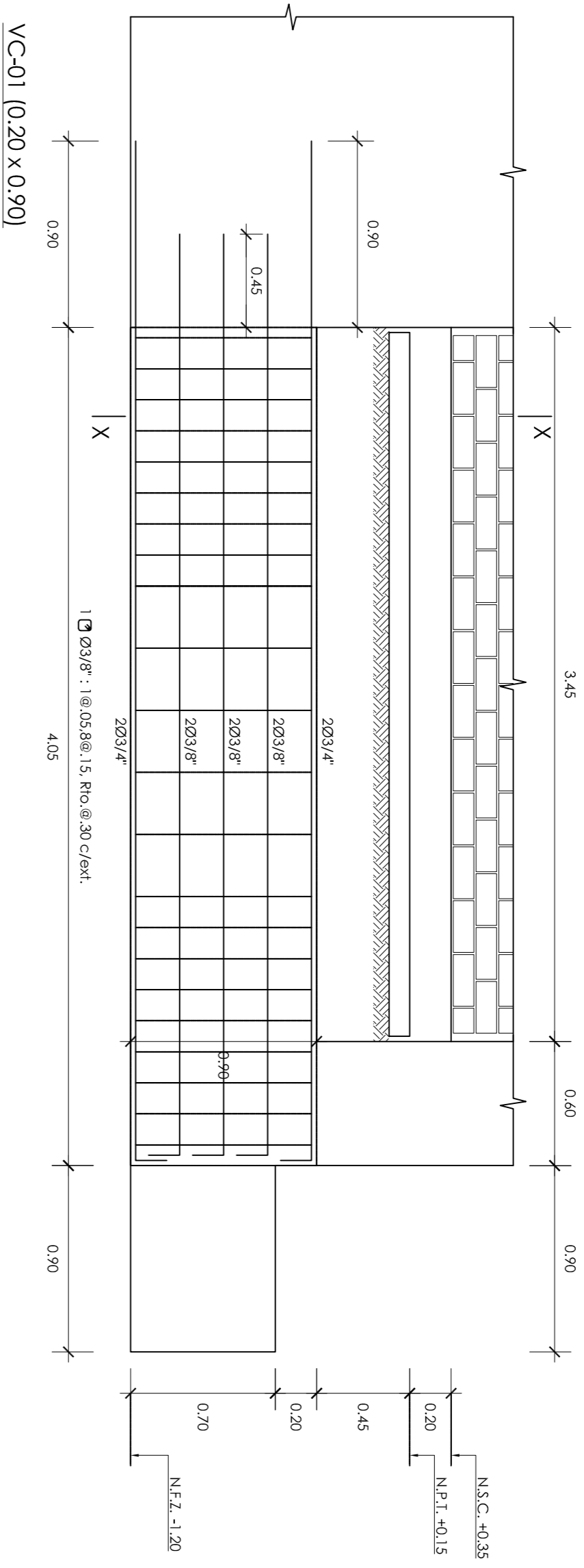


CIMENTACIÓN

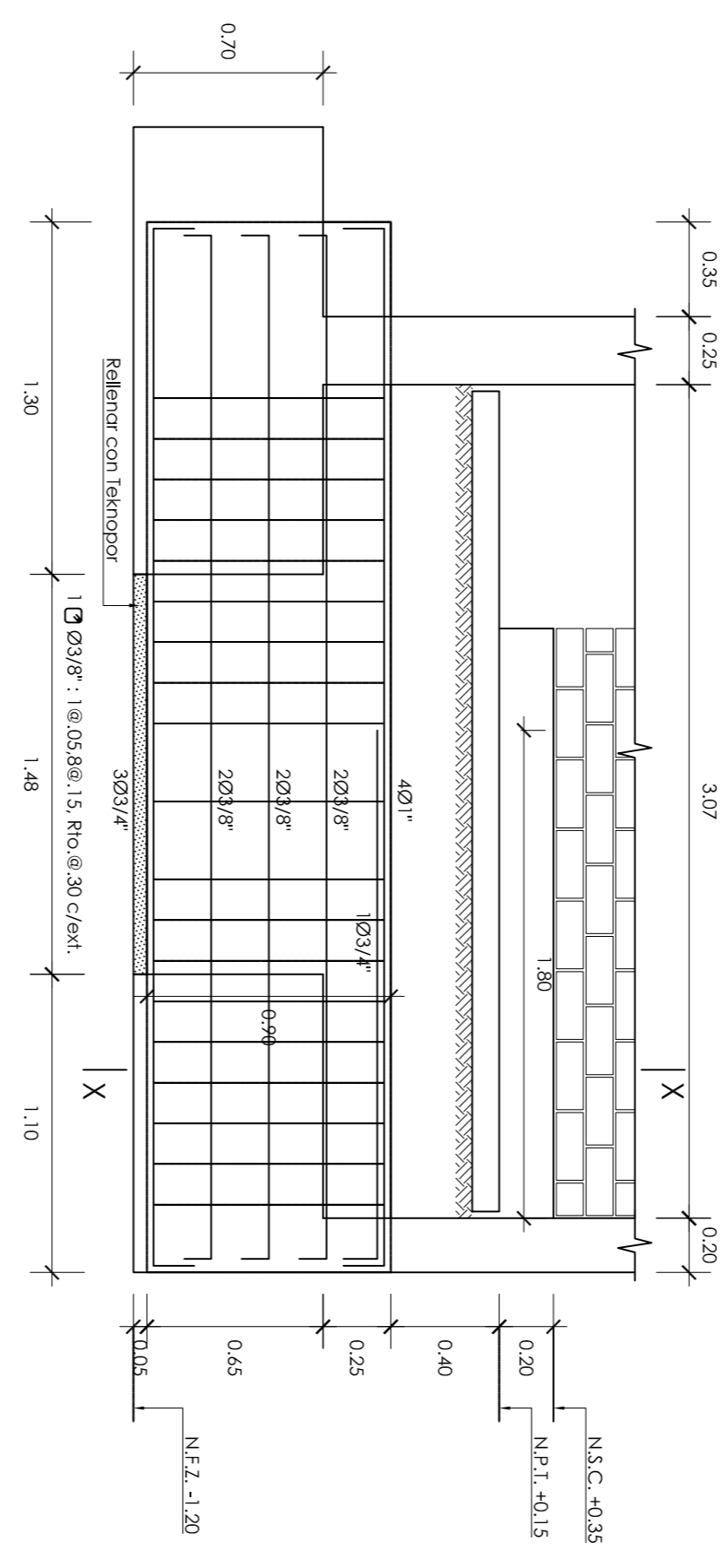
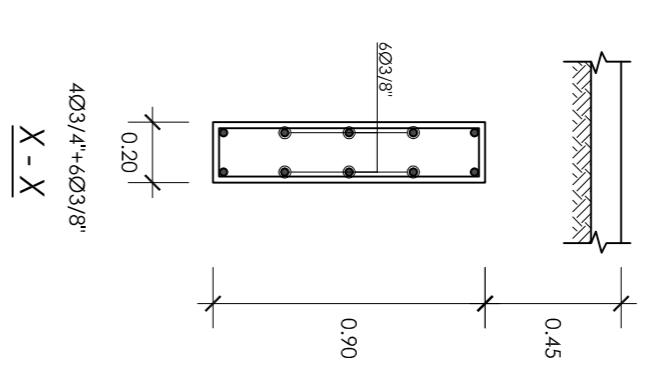
ESCALA: 1:50



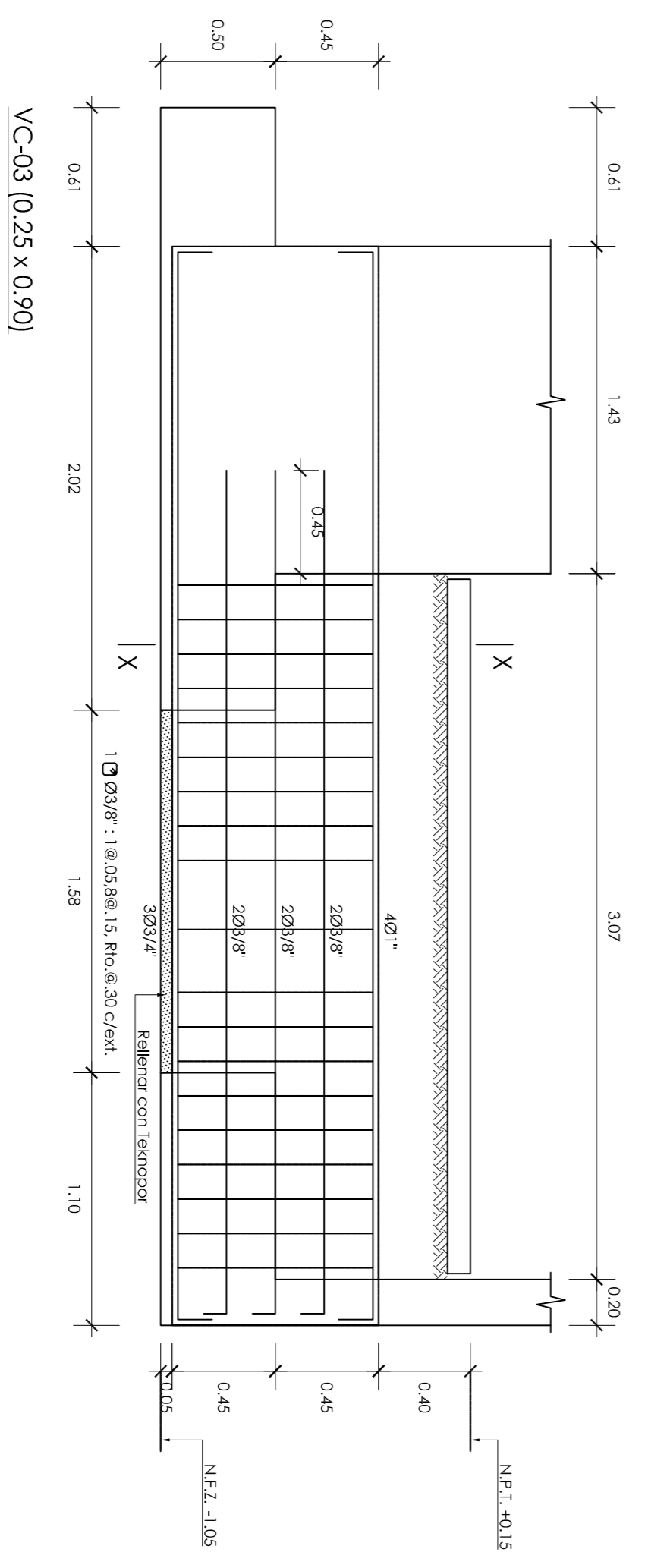
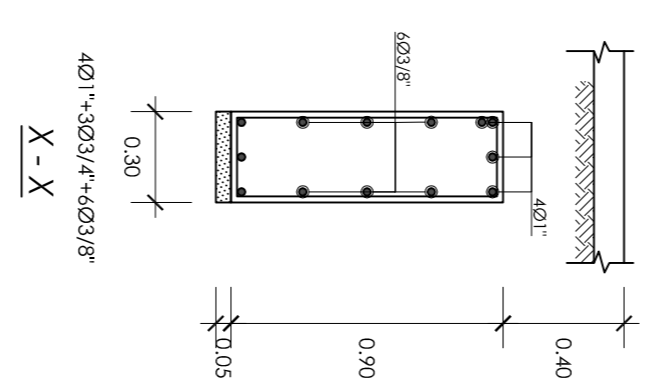
PROYECTO DE TÍTULO		
DISEÑO ESTRUCTURAL DE UN EDIFICIO MULTIFAMILIAR DE 8 PISOS EN SURQUILLO		
PRESENTADO POR EL DISEÑADOR		
JOSÉ MANUEL RAMÍREZ OROZCO		
ASESOR	ING. WILSON EDGAR SILVA BERRIOS	
TÍTULO	PLANTA DE CIMENTACIÓN	
DIRECCIÓN	DISTRITO DE SURQUILLO, PROVINCIA Y DEPARTAMENTO DE LIMA	
ESCALA	1/50	
FECHA	OCTUBRE-2018	
E-02		



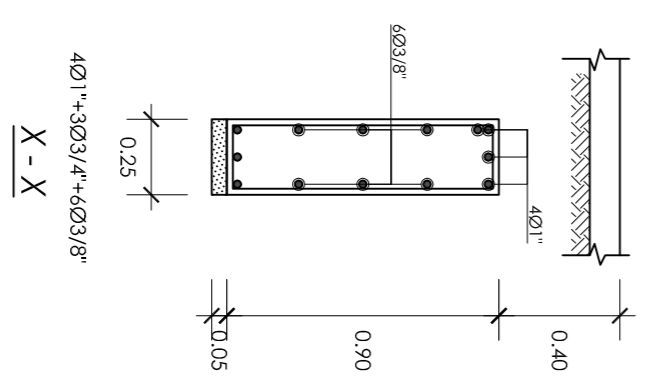
VC-01 [0.20 x 0.90]



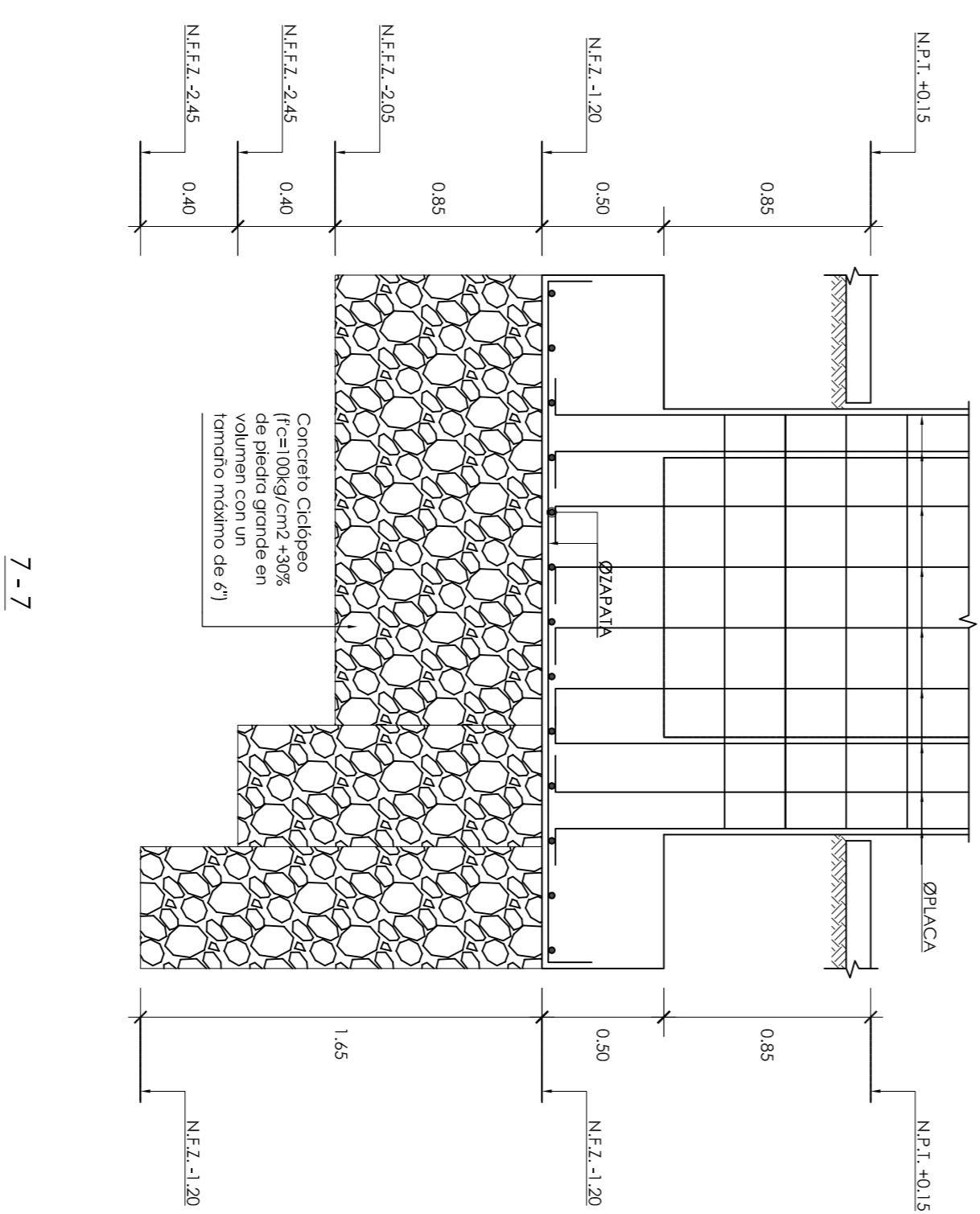
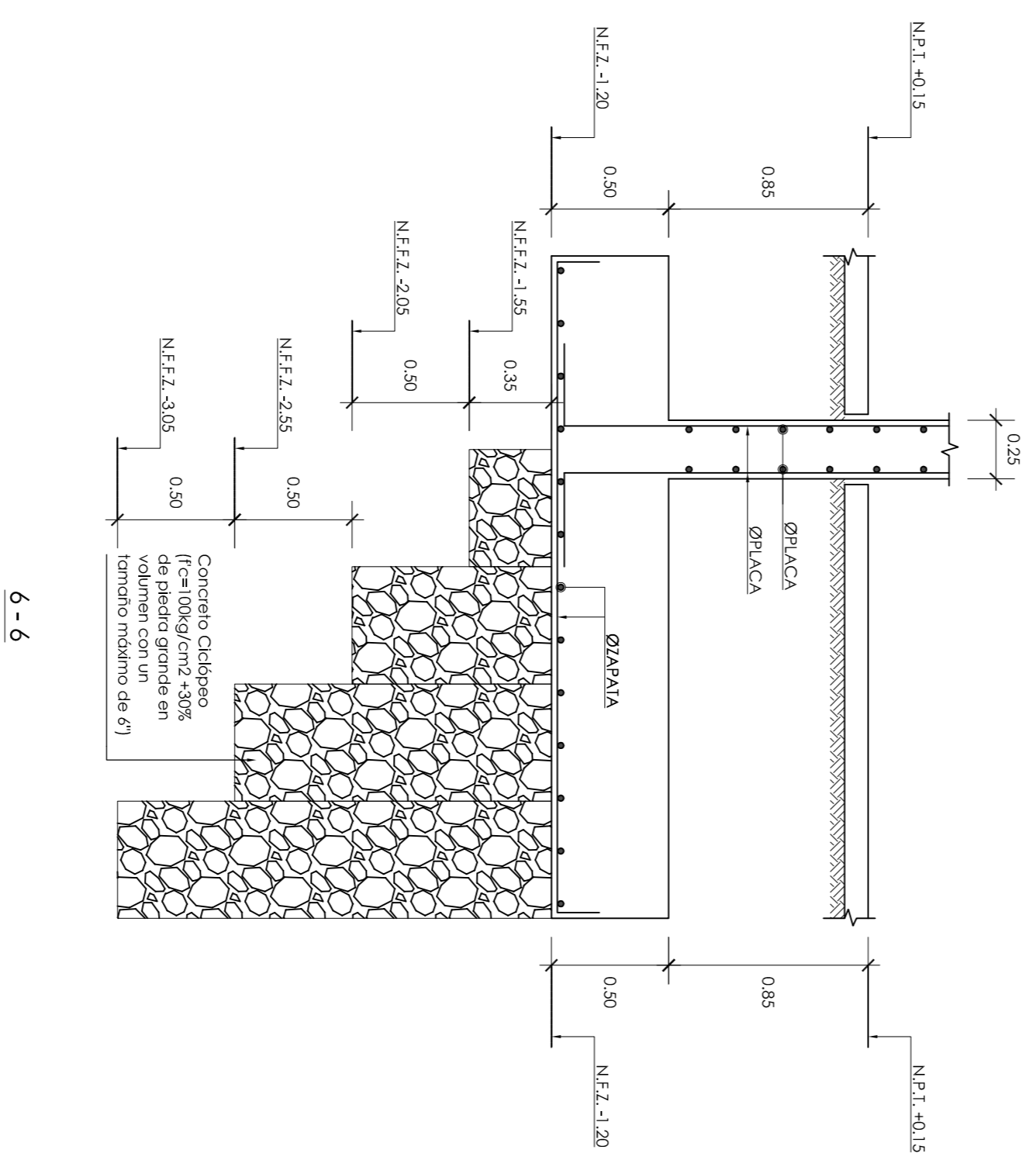
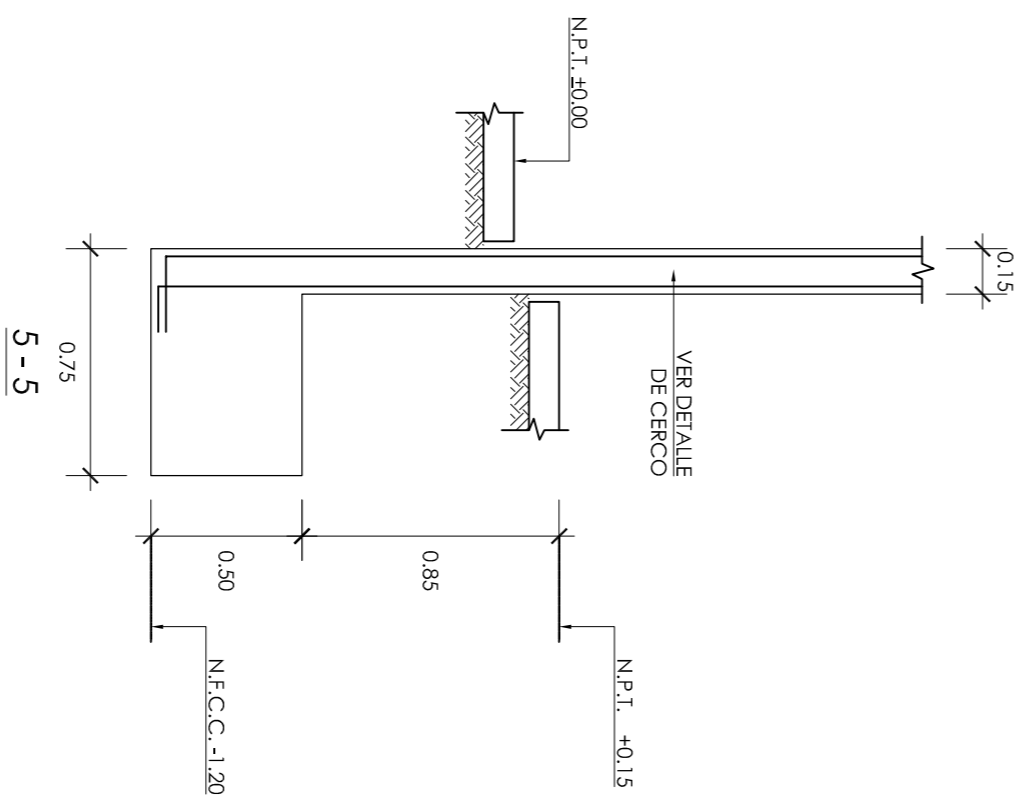
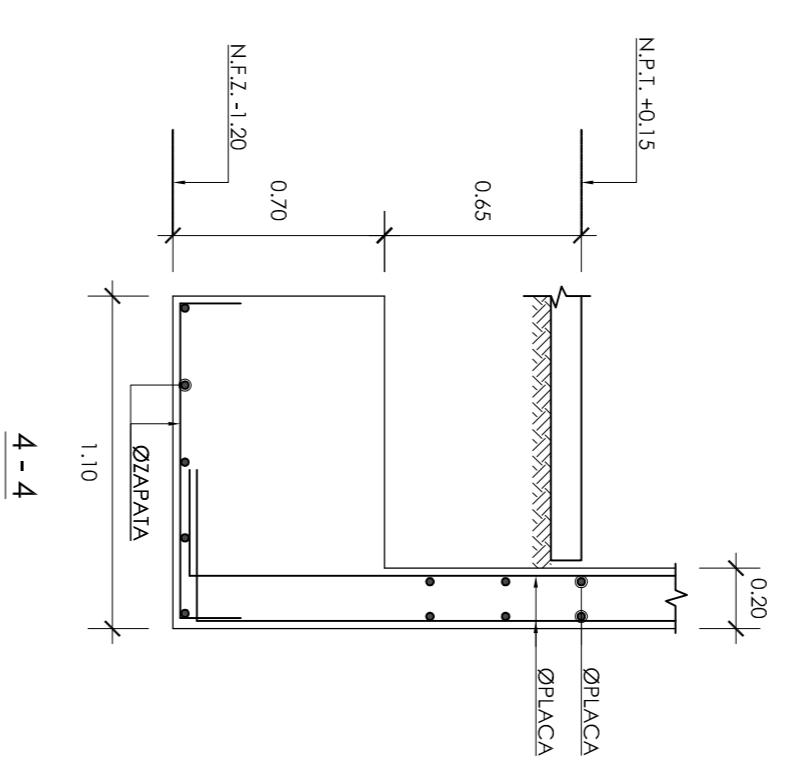
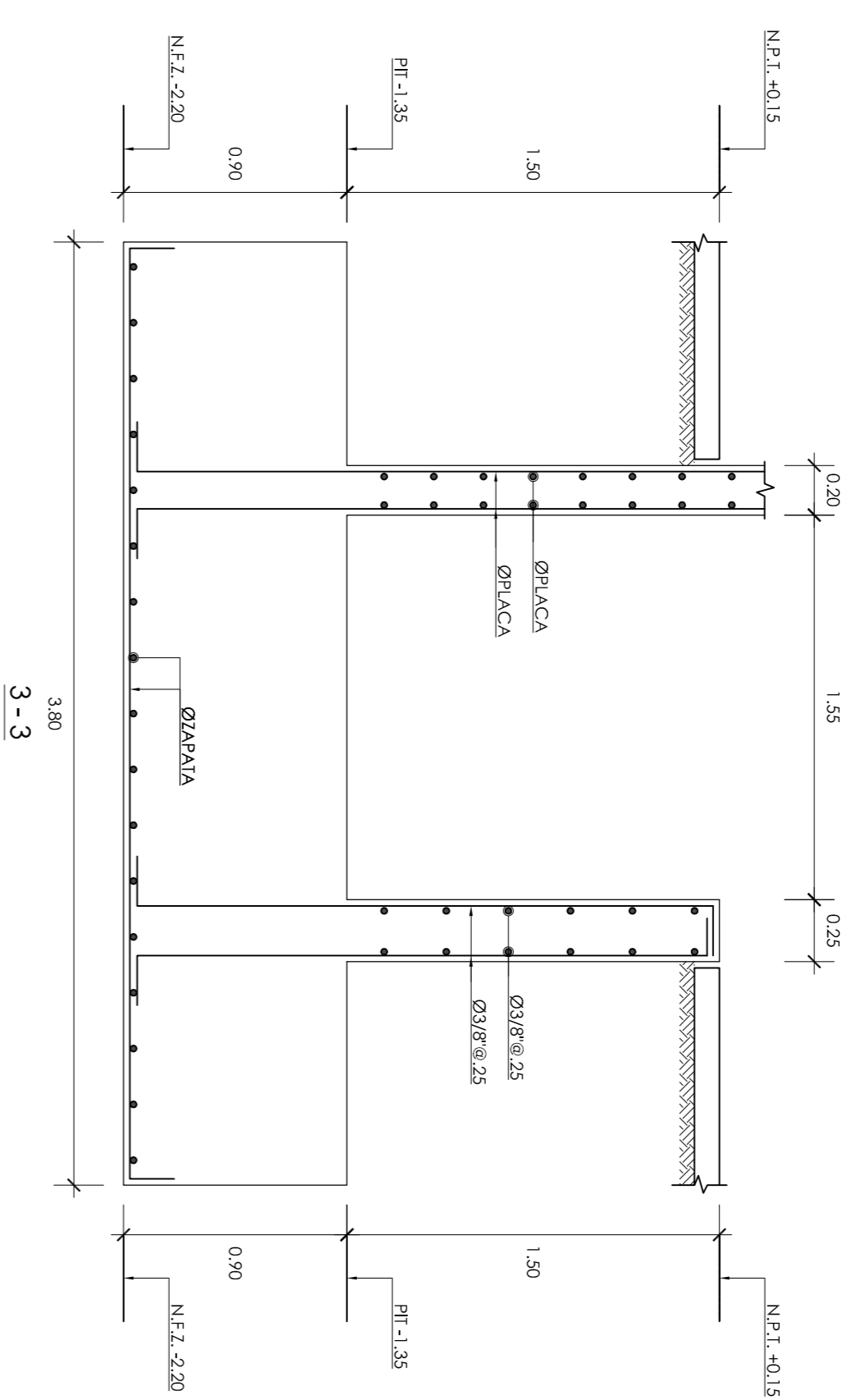
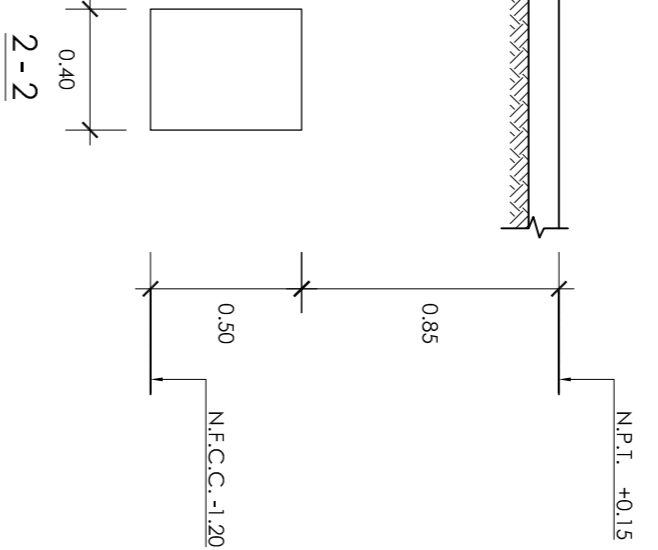
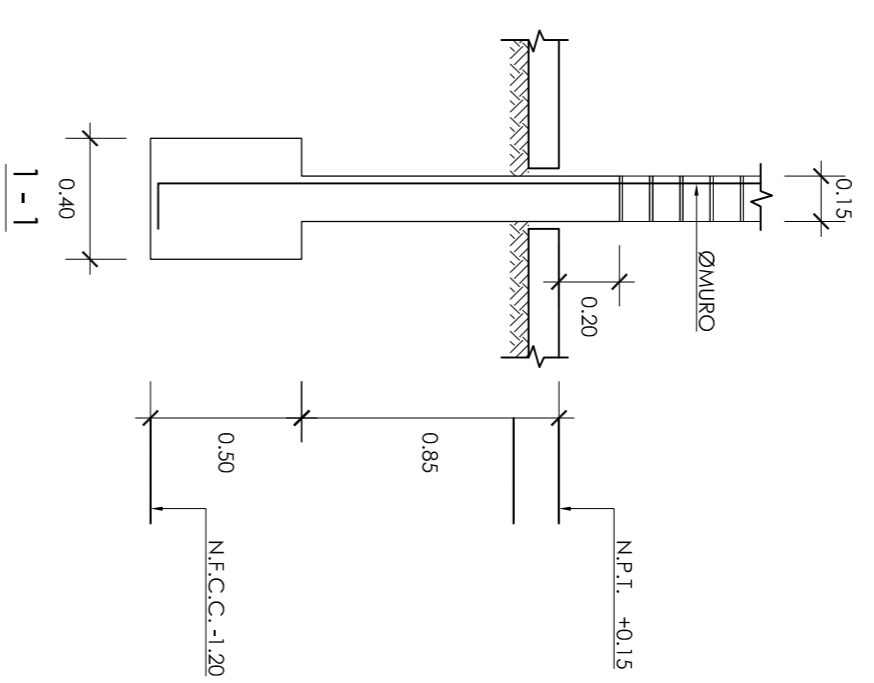
VC-02 [0.30 x 0.90]




VC-03 [0.25 x 0.90]

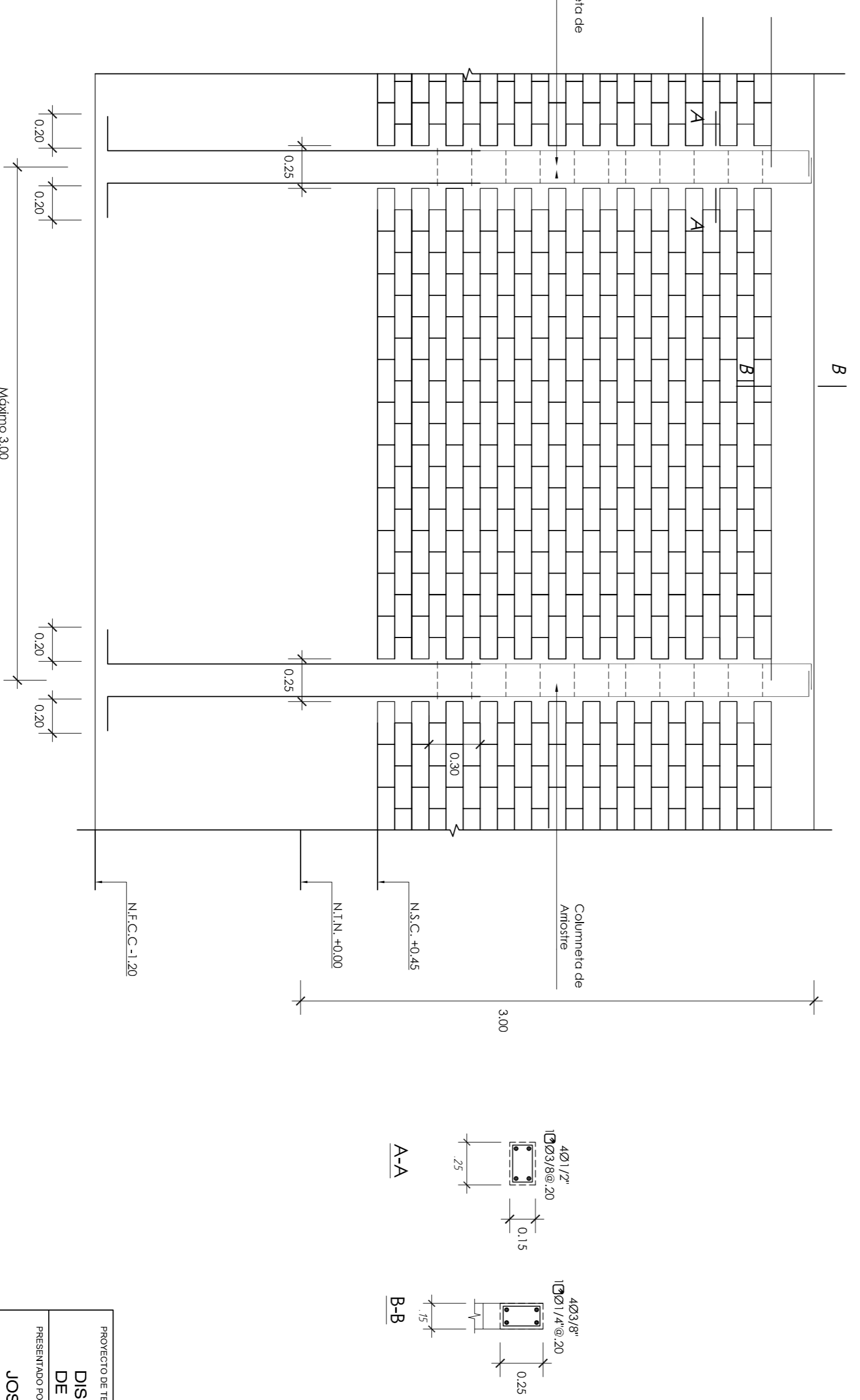
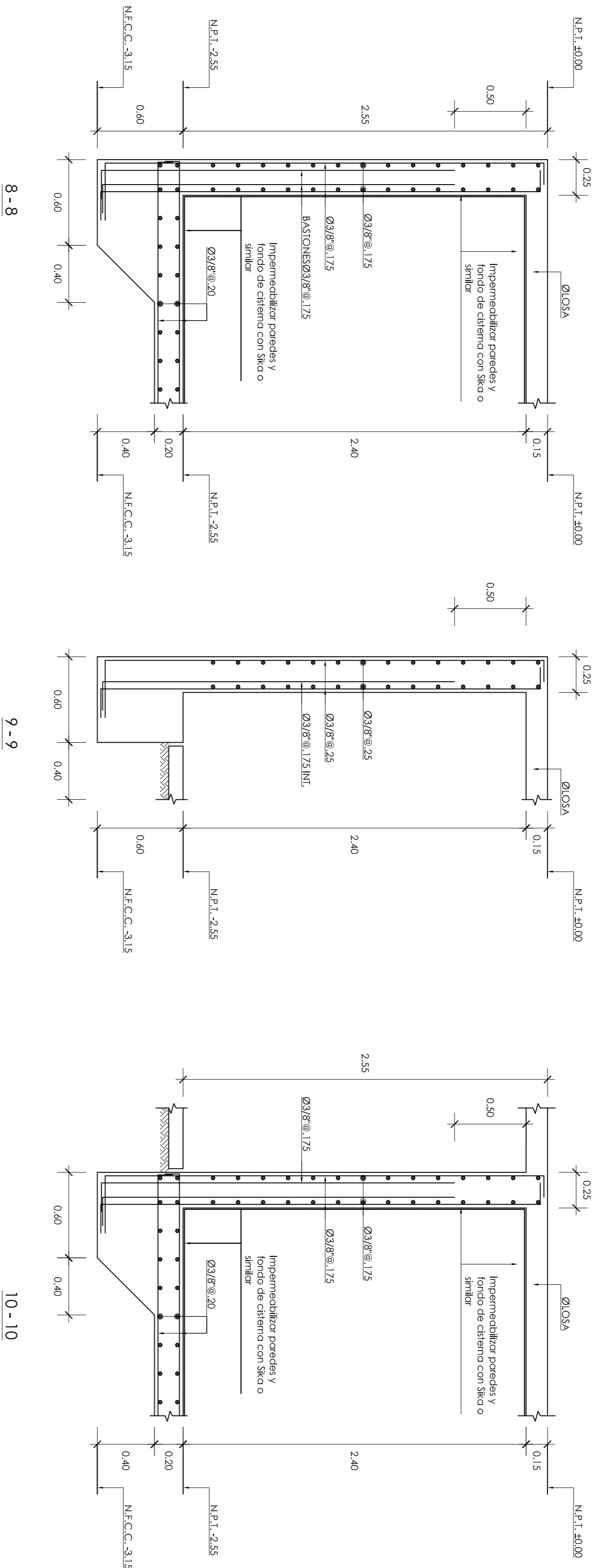


PROYECTO DE TESIS		
DISEÑO ESTRUCTURAL DE UN EDIFICIO MULTIFAMILIAR DE 8 PISOS EN SURQUILLO PRESENTADO POR EL BACHILLER JOSÉ MANUEL RAMÍREZ OROZCO		
ASESOR	ING. WILSON EDGAR SILVA BERRIOS	TITULO VIGAS DE CIMENTACIÓN UBICACIÓN DISTRITO DE SURQUILLO, PROVINCIA Y DEPARTAMENTO DE LIMA
ESCALA	1/25	
FECHA	OCTUBRE-2018	
E-03		LAMINA




PROYECTO DE TESIS
DISEÑO ESTRUCTURAL DE UN EDIFICIO MULTIFAMILIAR DE 8 PISOS EN SURQUILLO
 PRESENTADO POR EL BACHILLER
JOSÉ MANUEL RAMÍREZ OROZCO

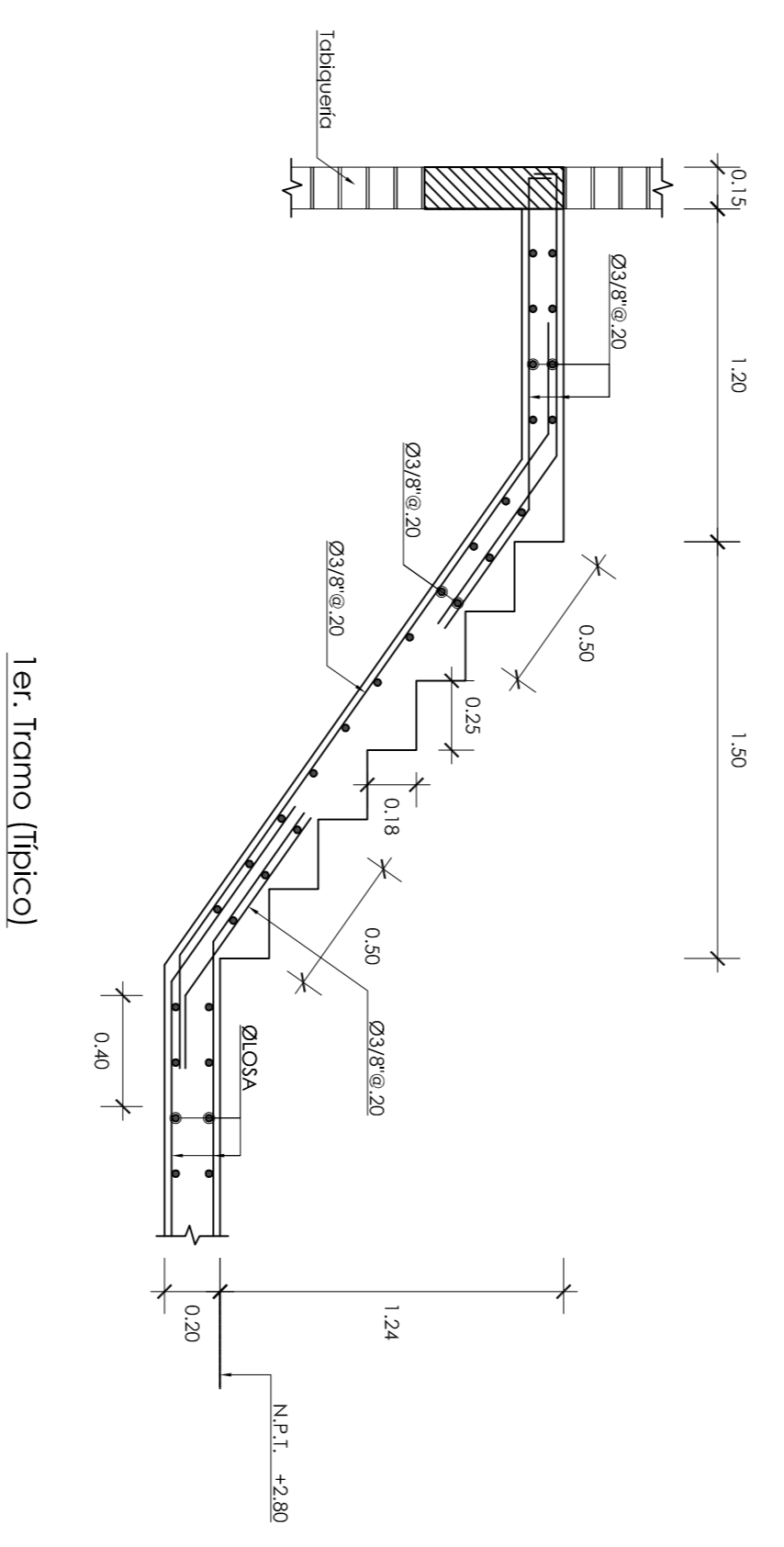
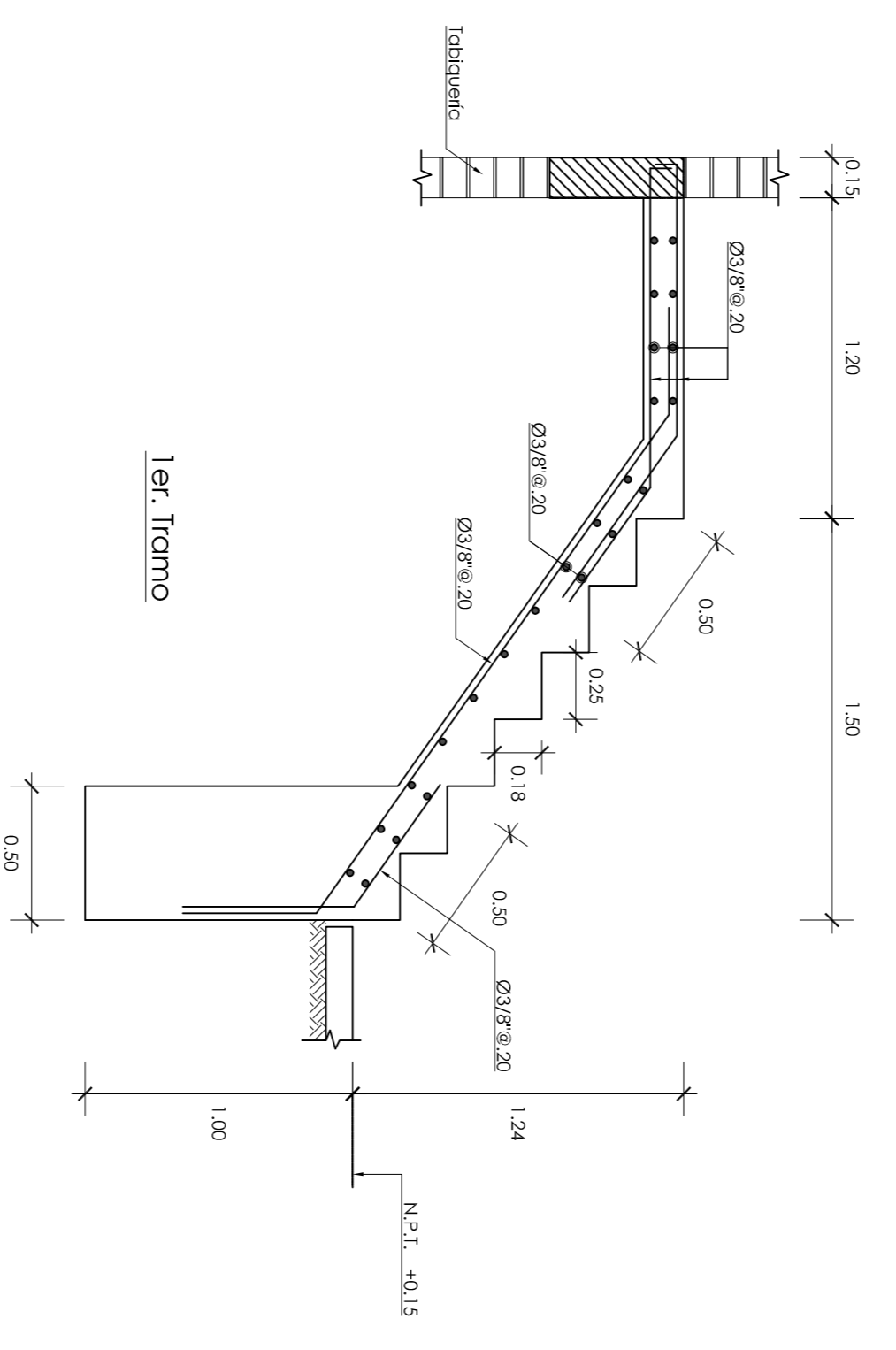
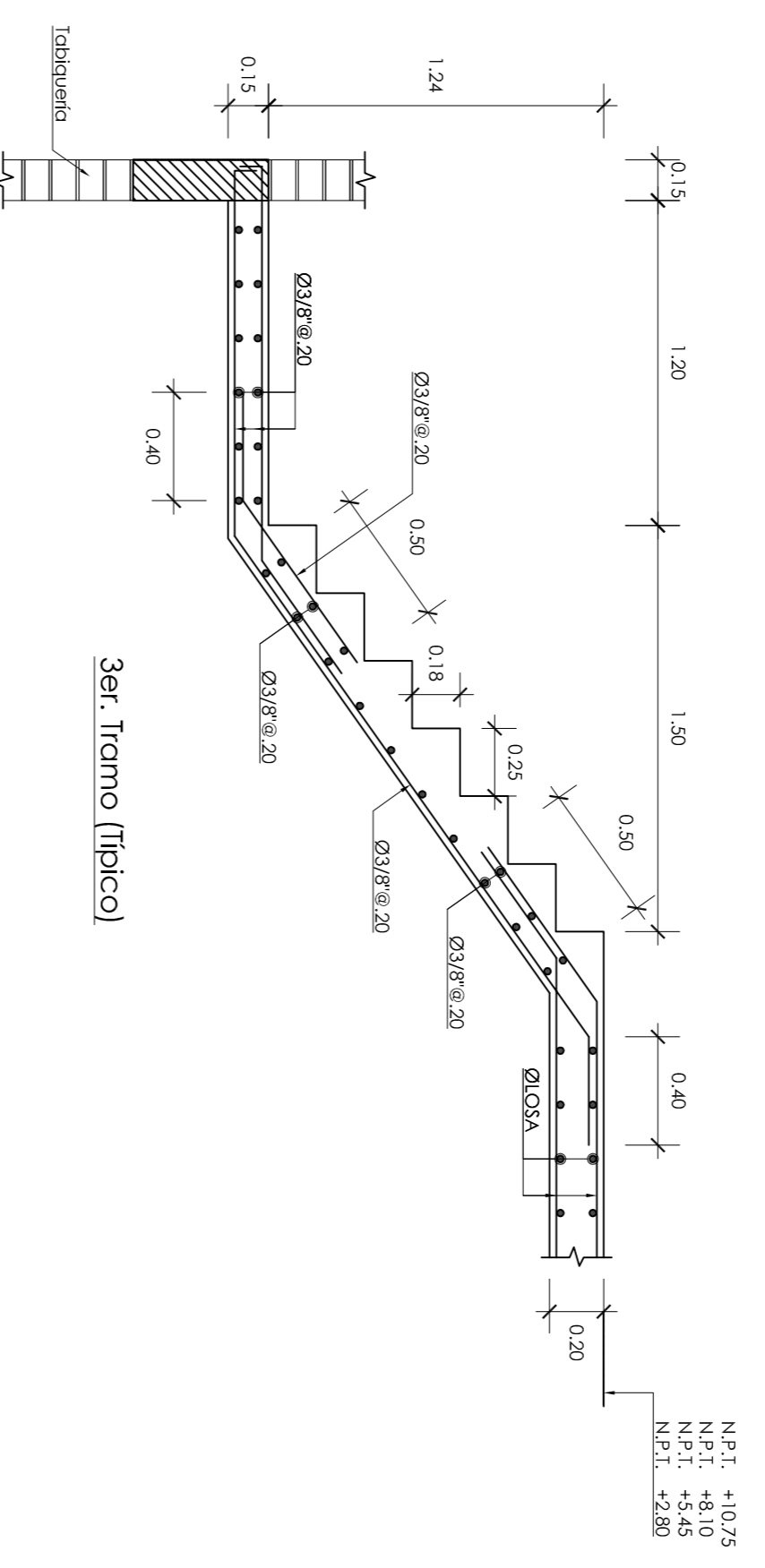
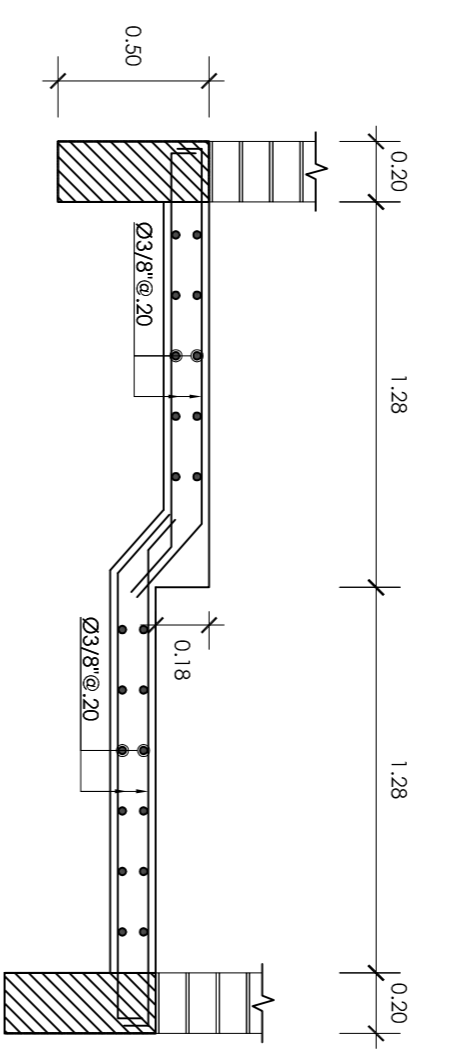
ASESOR	ING. WILSON EDGAR SILVA BERRIOS	TAMANO	CORTES DE CIMENTACION
UBICACION	DISTRITO DE SURQUILLO, PROVINCIA Y DEPARTAMENTO DE LIMA	FECHA	OCTUBRE-2018
ESCALA	1/25	E-04	
			



Detalle típico cerco de albanilería

ESCALA 1:25

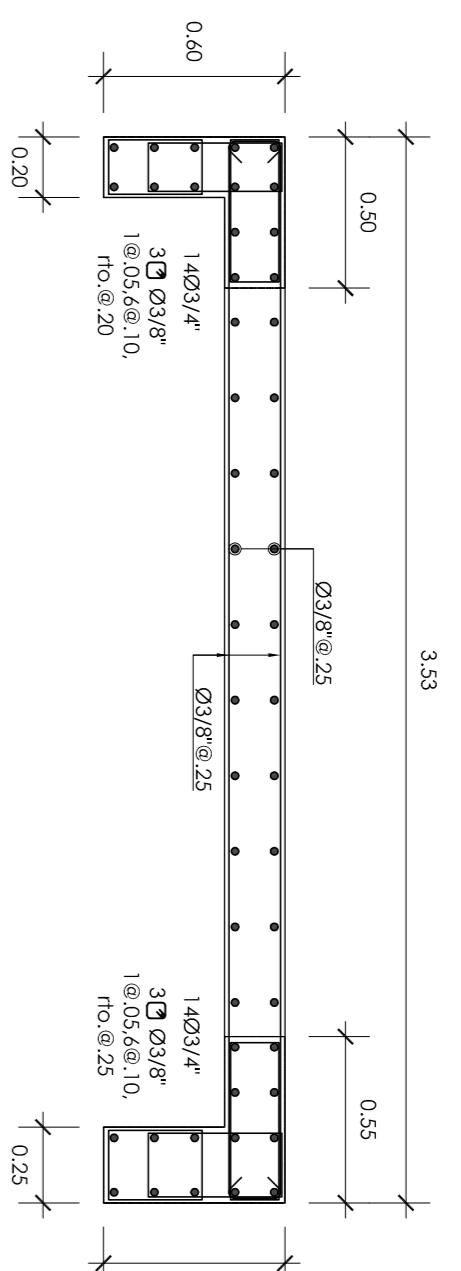
PROYECTO DE TITULO		
DISEÑO ESTRUCTURAL DE UN EDIFICIO MULTIFAMILIAR DE 8 PISOS EN SURQUILLO		
PRESENTADO POR EL DISEÑADOR		INGENIERO ING. WILSON EDGAR SILVA BERRIOS TITULO CORTES DE CIMENTACION Y DETALLE TÍPICO DE CERCO DE ALBANILERIA UBICACION DISTRITO DE SURQUILLO, PROVINCIA Y DEPARTAMENTO DE LIMA
JOSÉ MANUEL RAMÍREZ OHOZCO		
FECHA	OCTUBRE-2018	TITULO E-05
ESCALA	1/25	



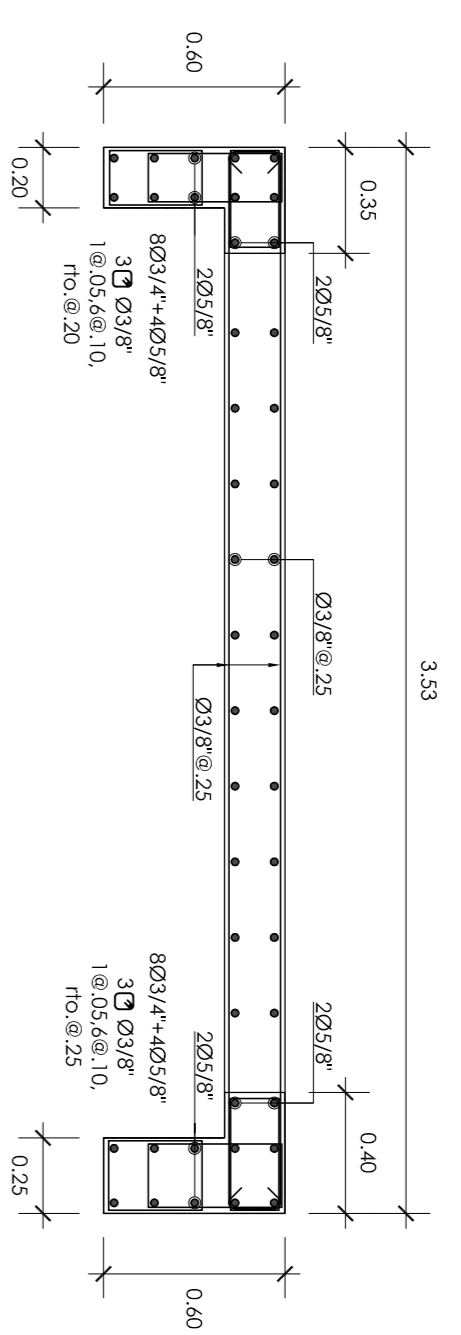
ESCALERA 01
ESC1/25

PROYECTO DE TESIS		AUTOR
DISEÑO ESTRUCTURAL DE UN EDIFICIO MULTIFAMILIAR DE 8 PISOS EN SURQUILLO		
PRESENTADO POR EL BACHILLER		TÍTULO
JOSÉ MANUEL RAMÍREZ OHOZCO		
ASESOR	ING. WILSON EDOAR SILVA BERRIOS	CÓDIGO
TÍTULO	DESARROLLO DE ESCALERAS	
DIRECCIÓN	DISTRITO DE SURQUILLO, PROVINCIA DEPARTAMENTO DE LIMA	
ESCALA	1/25	FECHA
		OCTUBRE-2018
		E-06

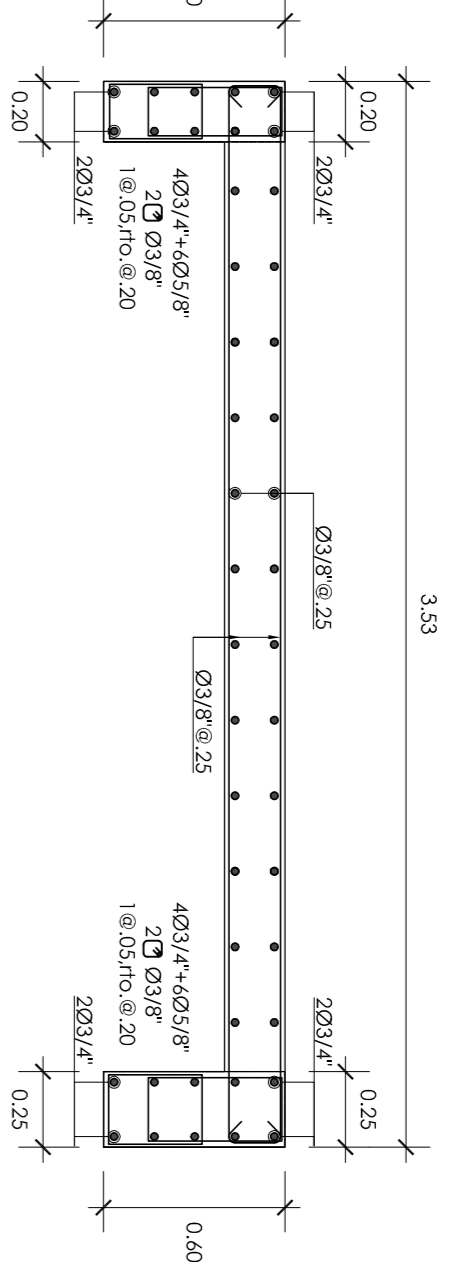




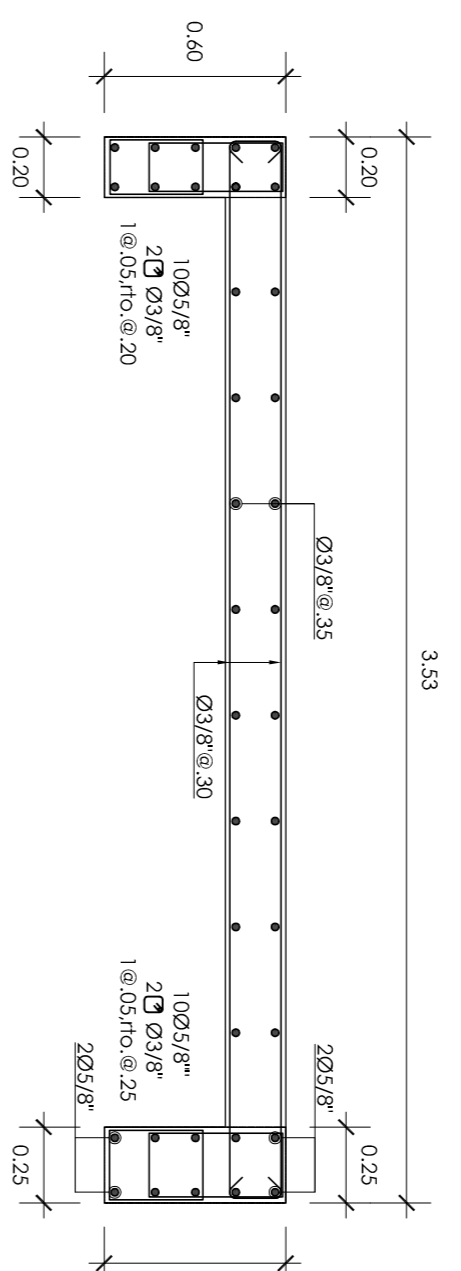
P-01 [Techo de 1er. y 2do. Piso]



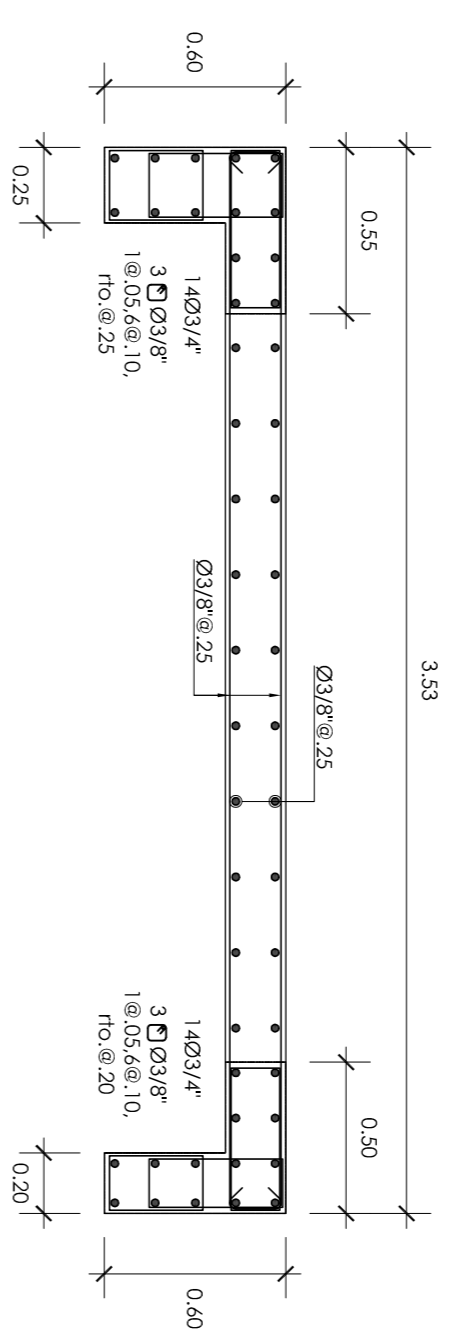
P-01 [Techo de 3er. y 4to. Piso]



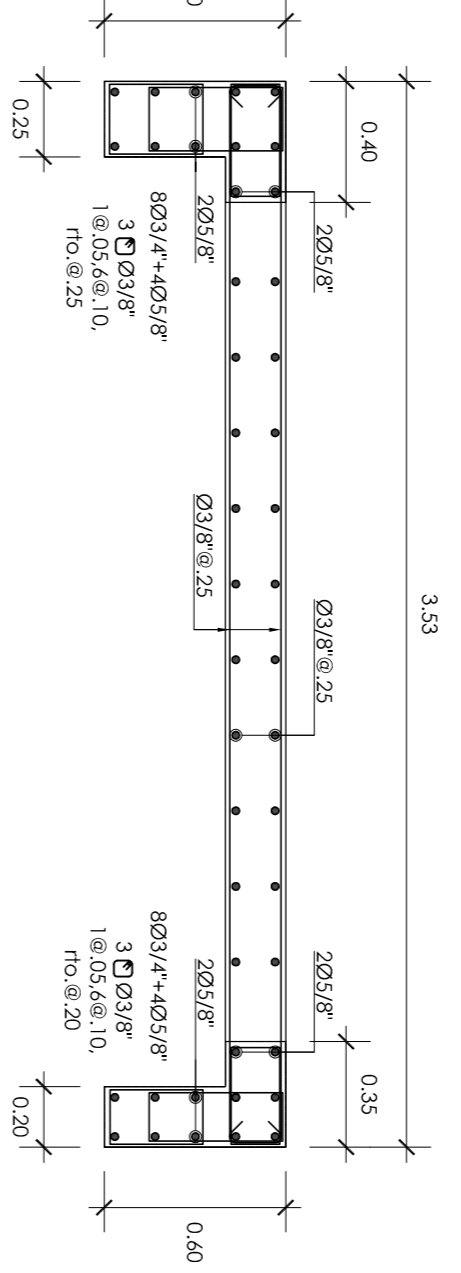
P-01 [Techo de 5to. y 6to. Piso]



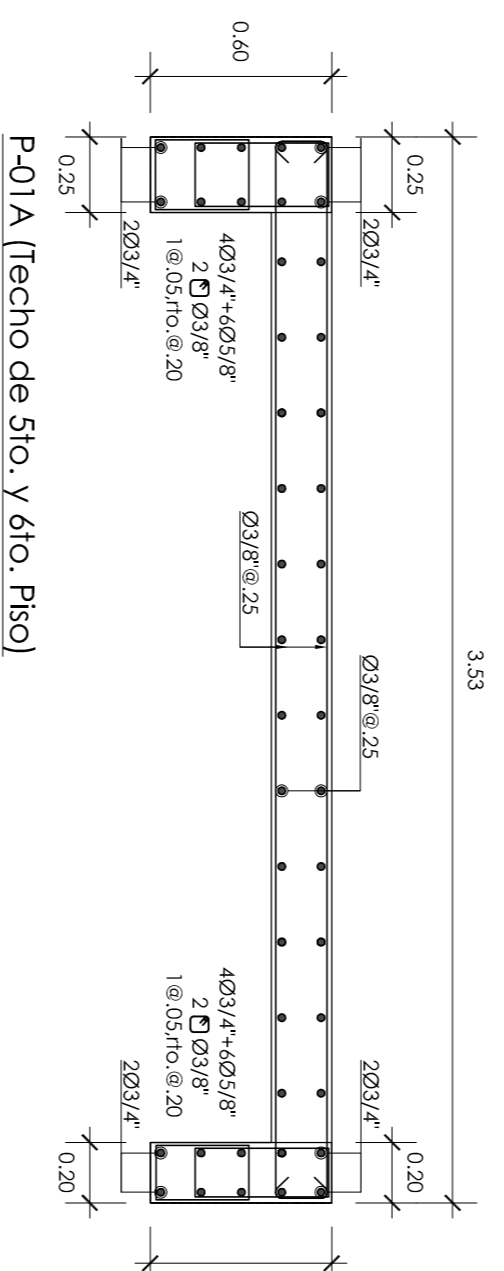
P-01 [Techo de 7mo. y 8vo. Piso]



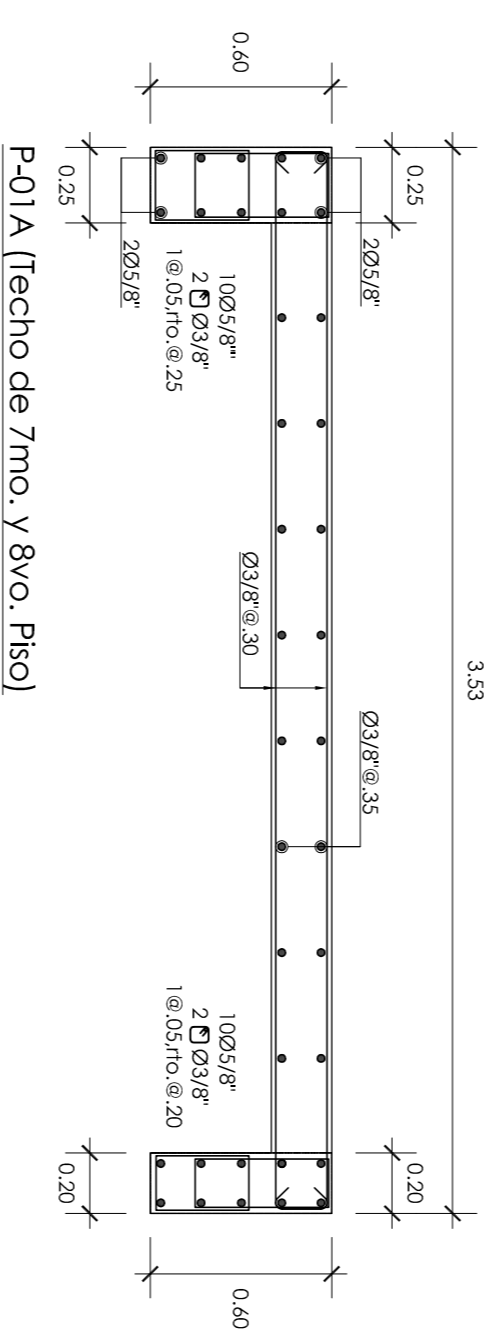
P-01A [Techo de 1er. y 2do. Piso]



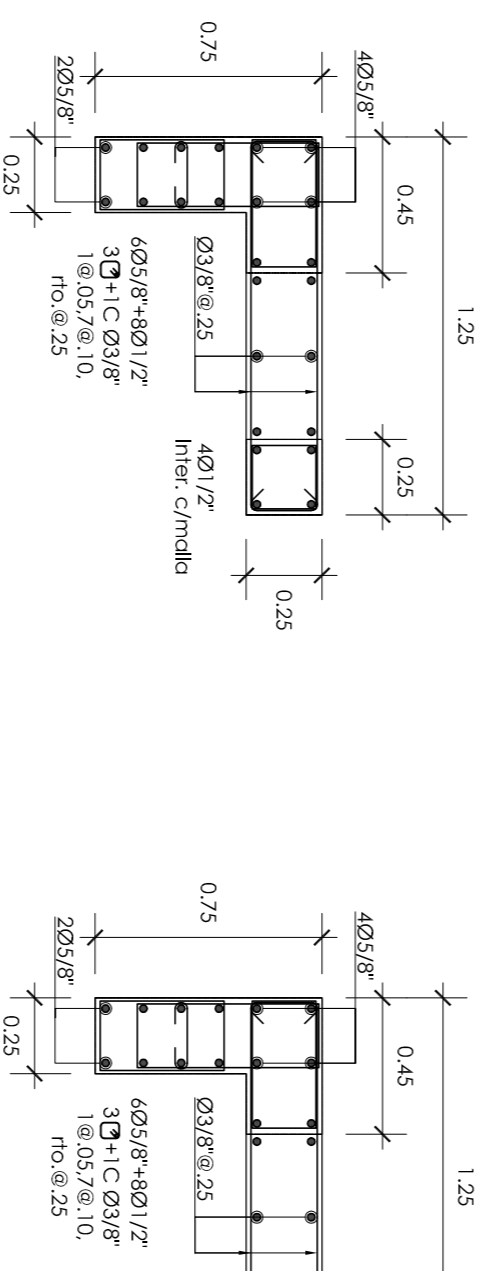
P-01A [Techo de 3er. y 4to. Piso]



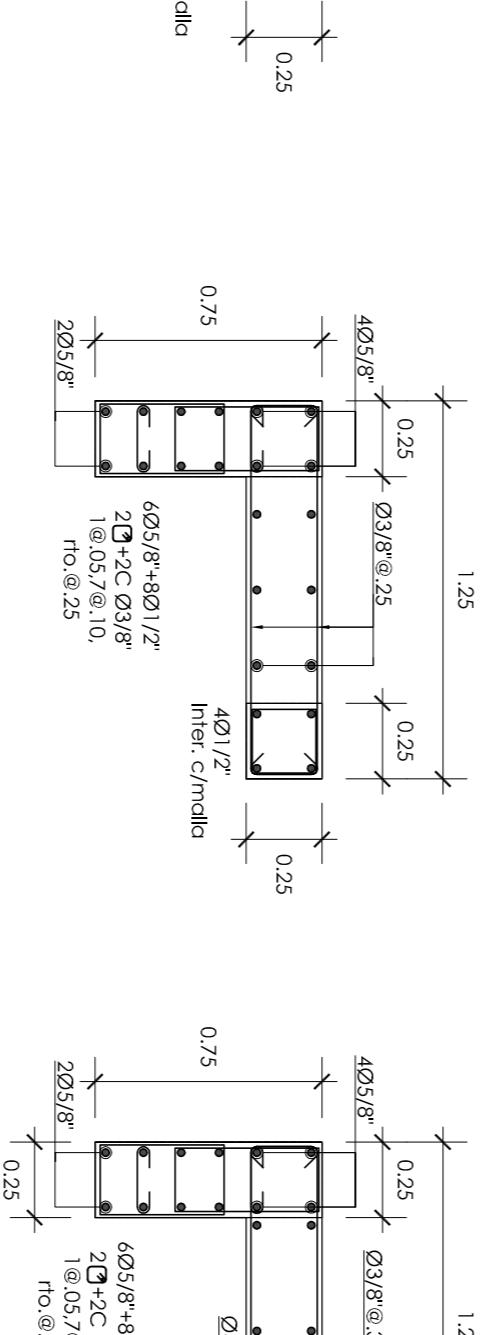
P-01A [Techo de 5to. y 6to. Piso]



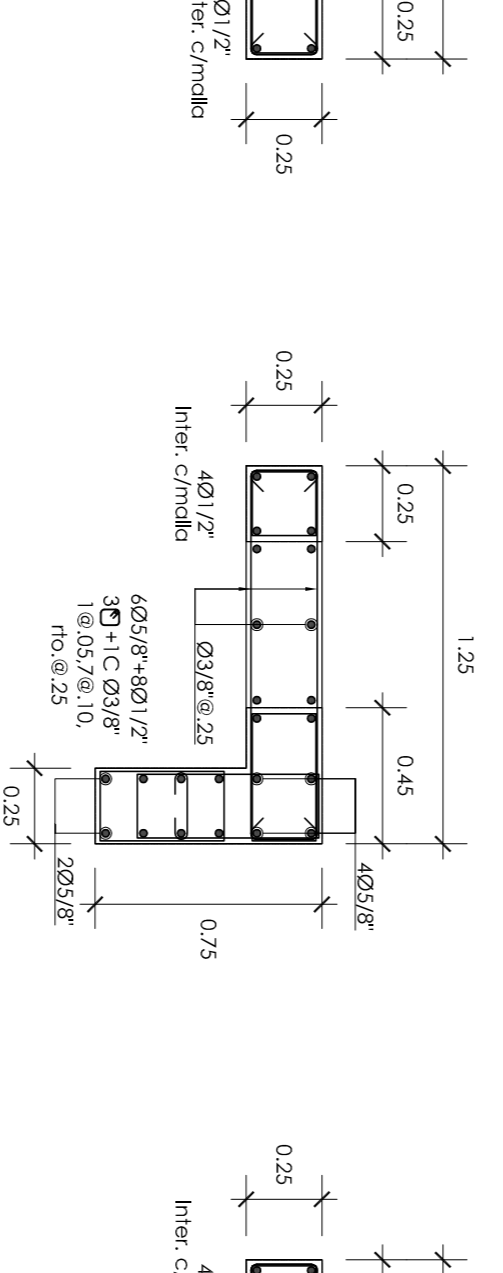
P-01A [Techo de 7mo. y 8vo. Piso]



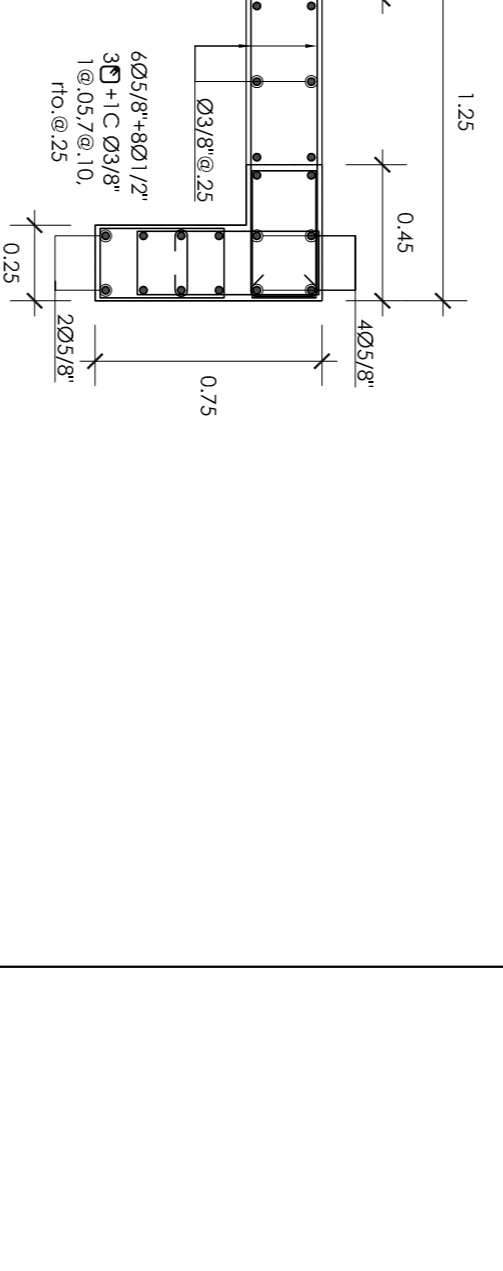
P-02 [Techo de 1er. y 2do. Piso]



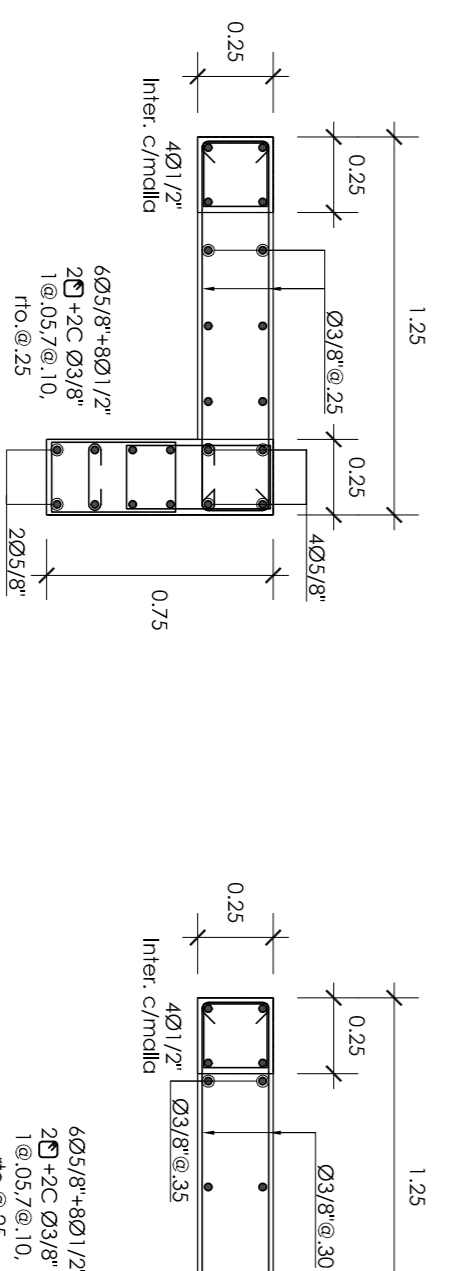
P-02 [Techo de 3er. y 4to. Piso]



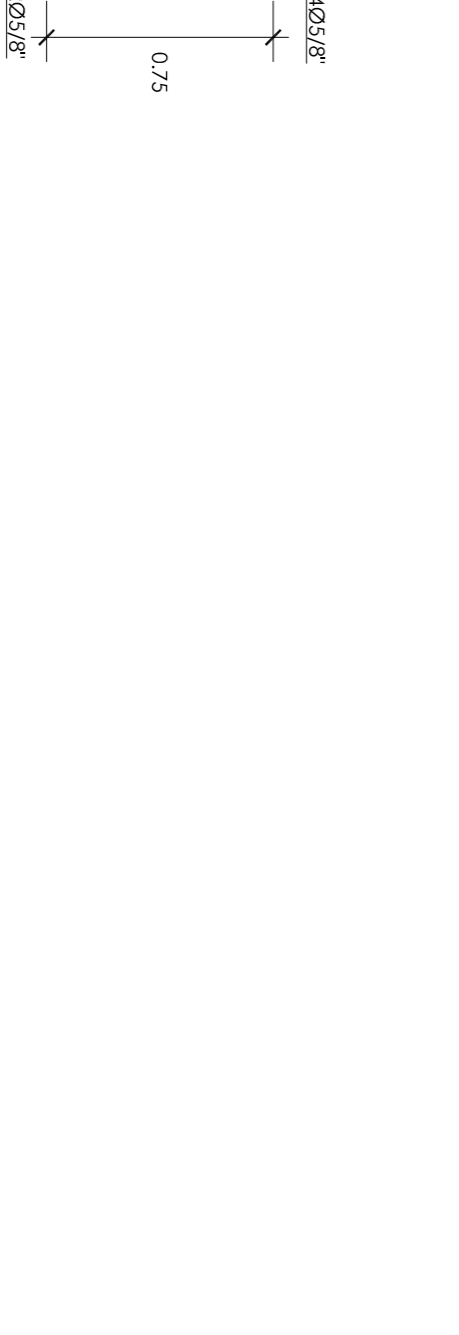
P-02 [Techo de 5to. y 6to. Piso]



P-02 [Techo de 7mo. y 8vo. Piso]

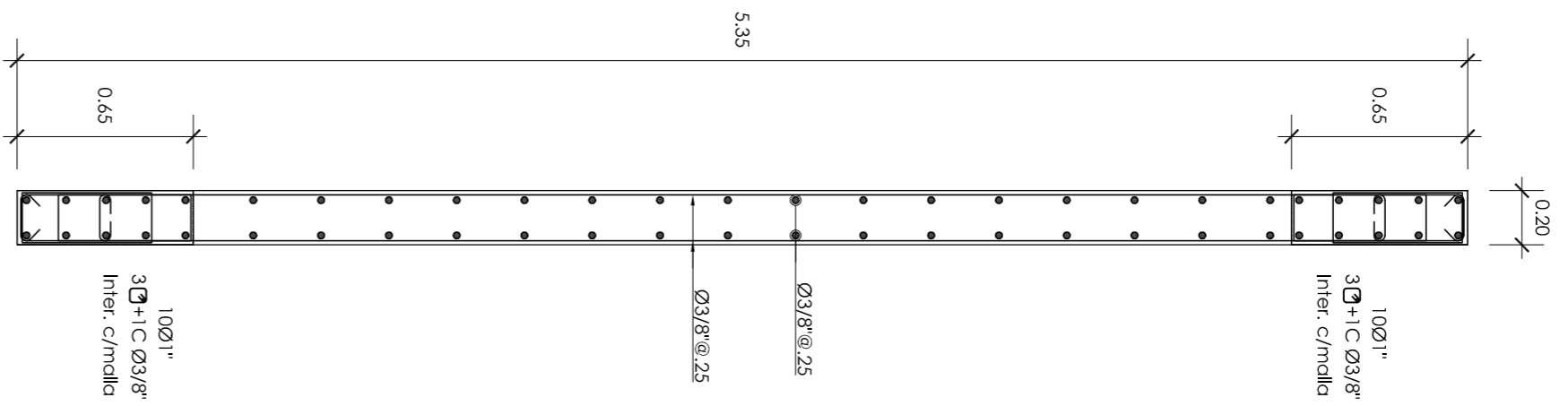


P-02A [Techo de 1to. y 2to. Piso]

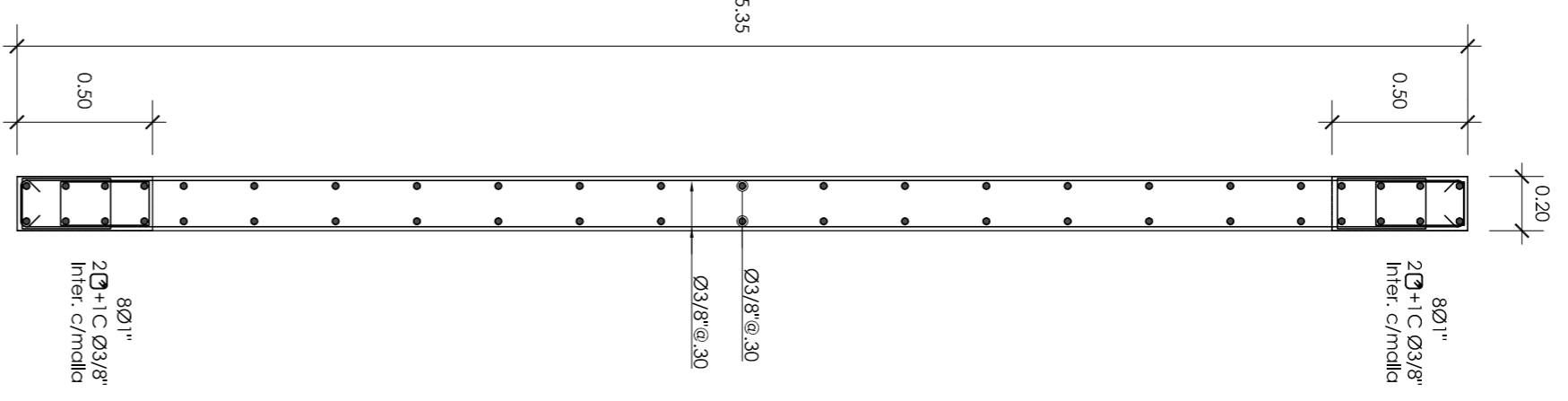


P-02A [Techo de 3to. y 4to. Piso]

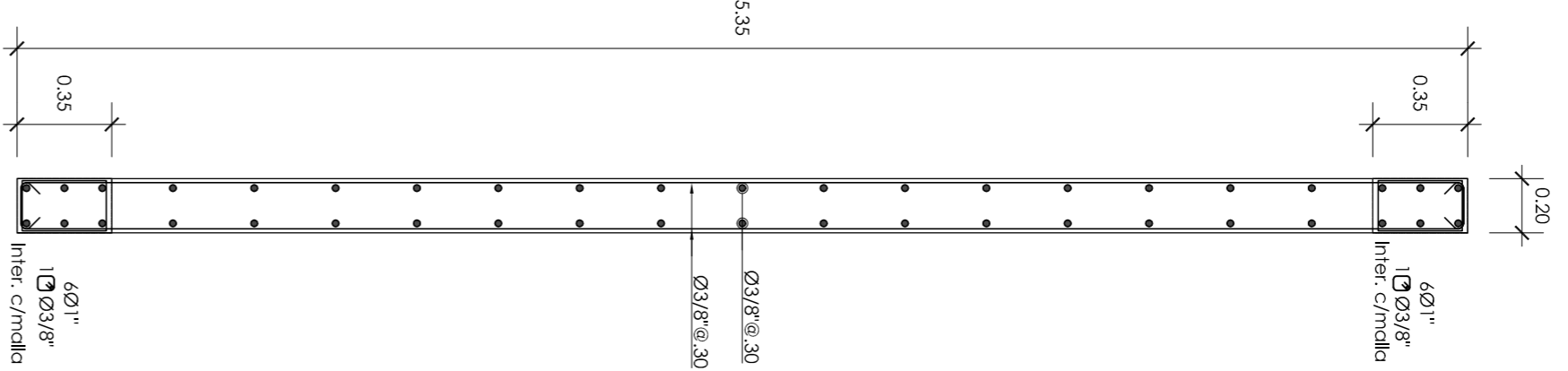
PROYECTO DE TITULO DISEÑO ESTRUCTURAL DE UN EDIFICIO MULTIFAMILIAR DE 8 PISOS EN SUFRULLIO		PRESENTADO POR EL DISEÑADOR JOSÉ MANUEL RAMÍREZ OROZCO	
AUTOR ING. WILSON EDUARDO SILVA BERRIOS	TÍTULO DESARROLLO DE PLACAS	LUGAR DISTRITO DE SUFRULLIO, PROVINCIA Y DEPARTAMENTO DE LIMA	FECHA OCTUBRE-2018
ESCALA 1/25	E-07		



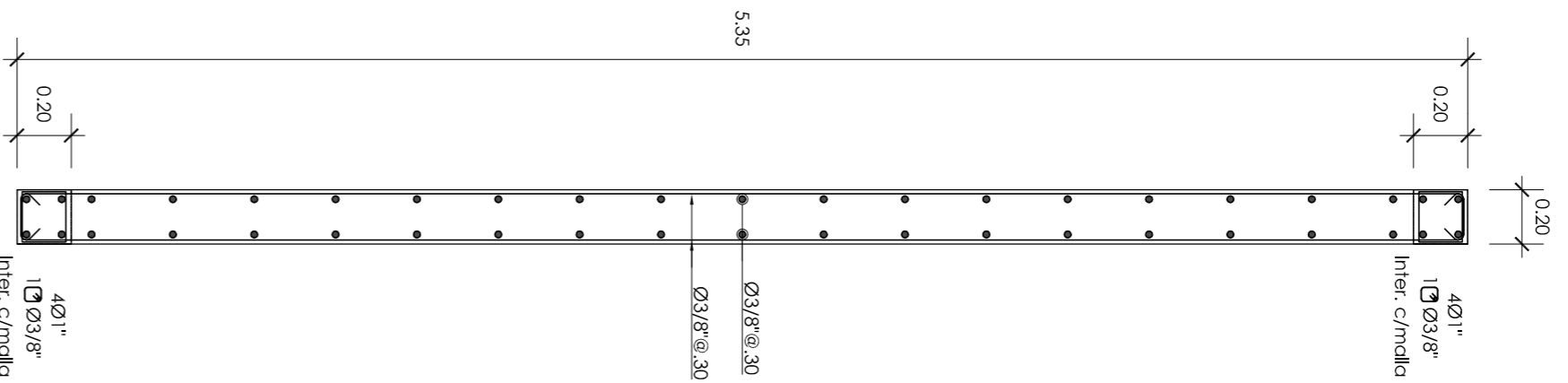
P-03 [Techo de 1er. y 2do. Piso]



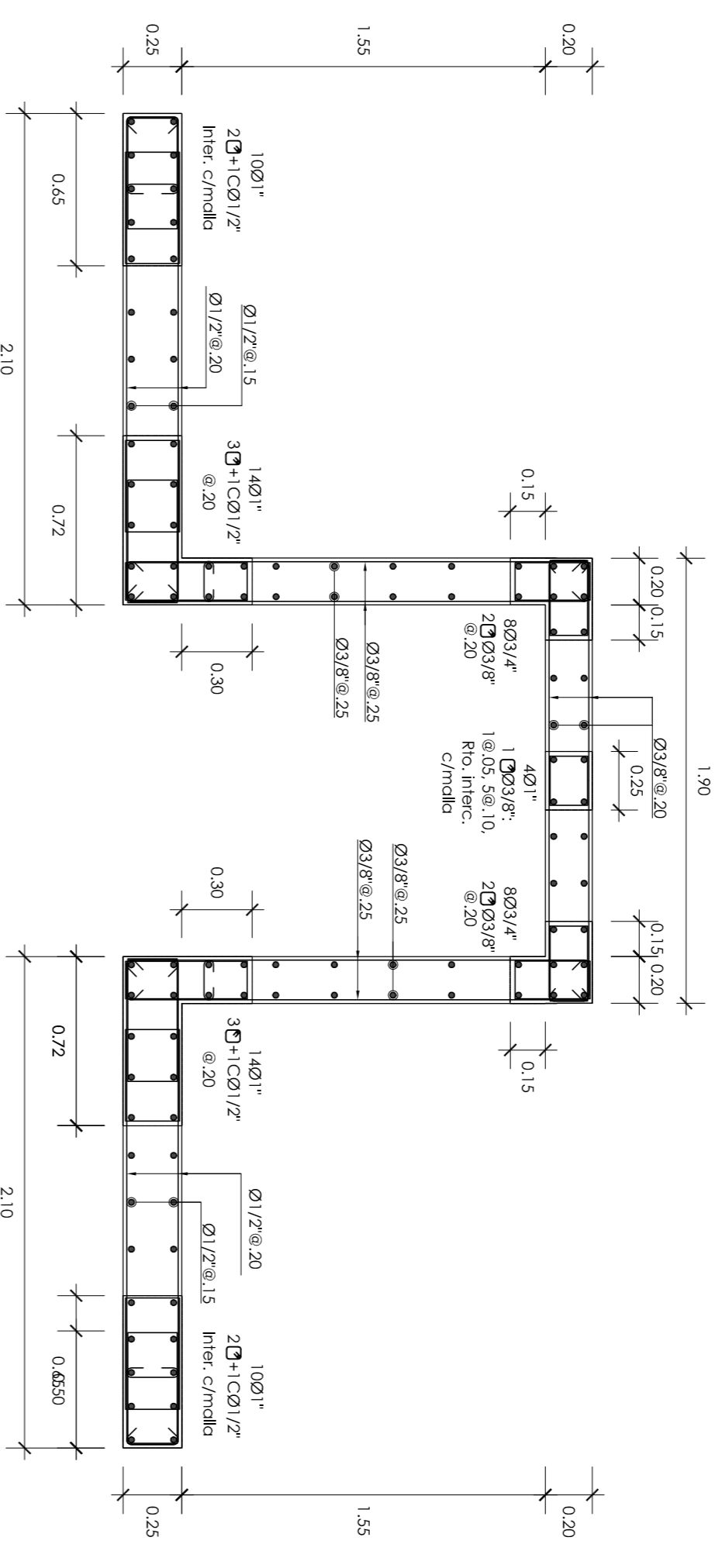
P-03 [Techo de 3er. y 4to. Piso]



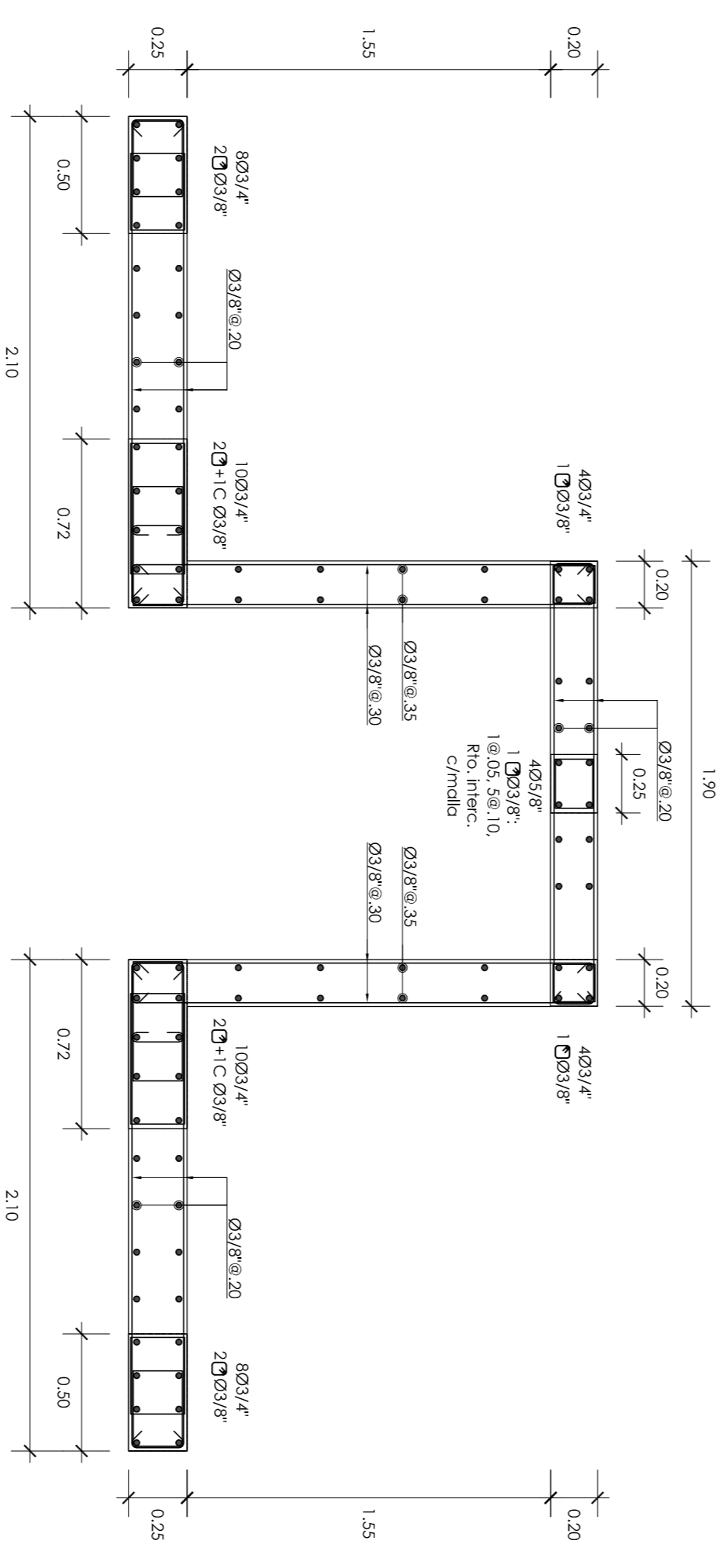
P-03 [Techo de 5to. y 6to. Piso]



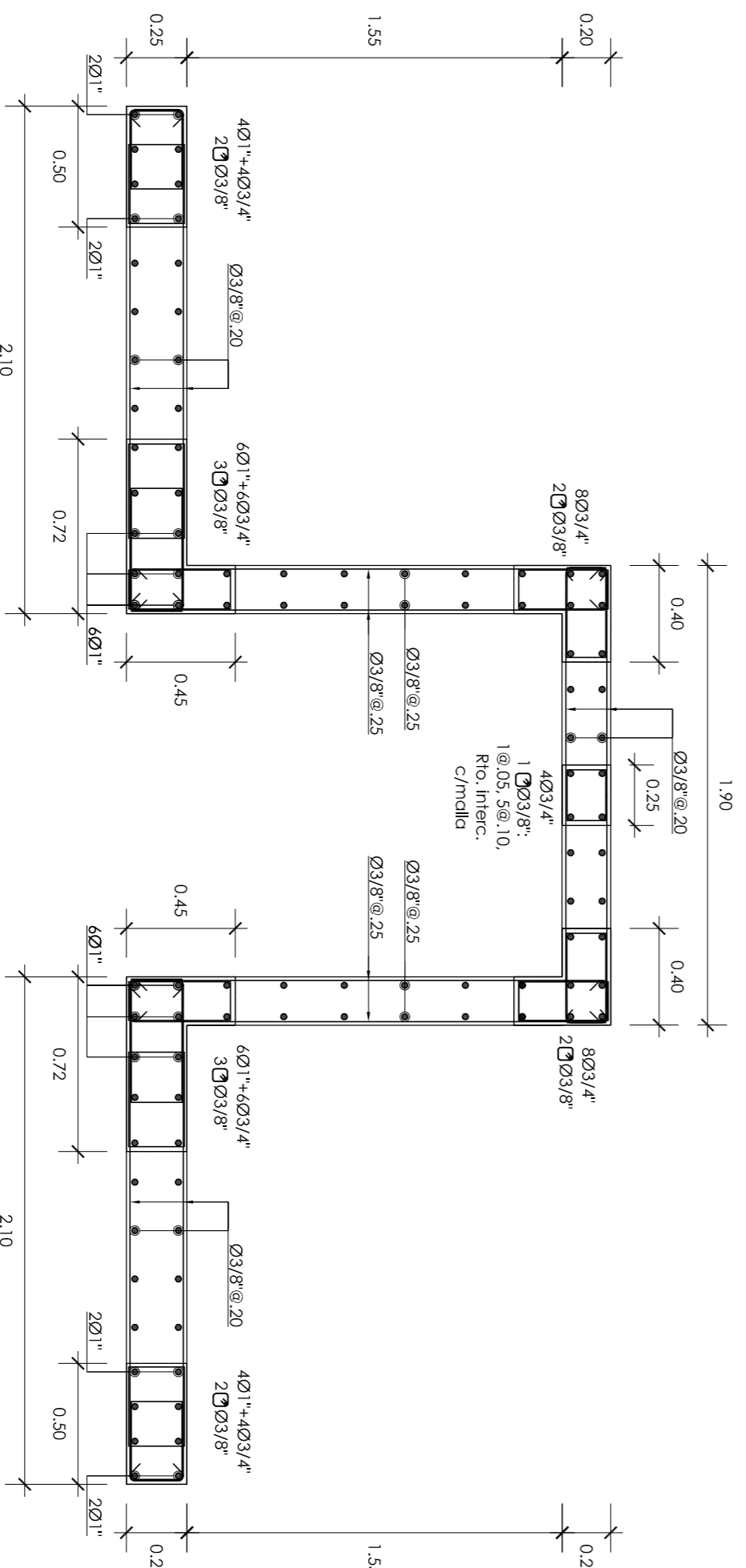
P-03 [Techo de 7mo. y 8vo. Piso]



P-04 [Techo de 1er. y 2do. Piso]



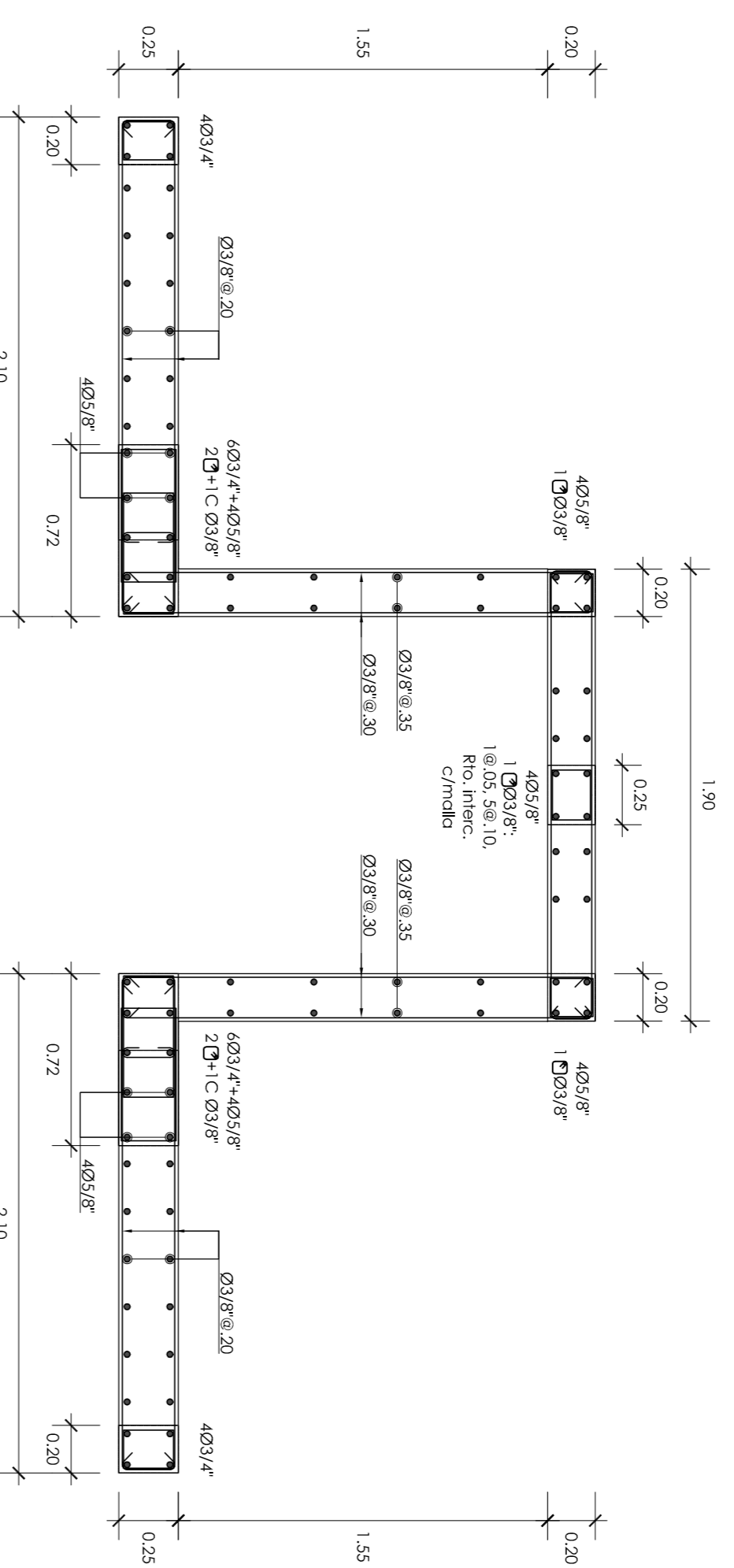
P-04 [Techo de 5to. y 6to. Piso]



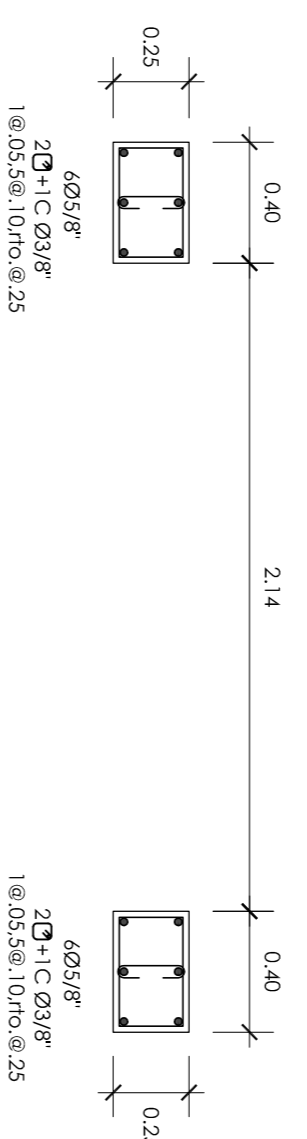
P-04 [Techo de 3er. y 4to. Piso]

PROYECTO DE TESIS		AUTOR	
DISEÑO ESTRUCTURAL DE UN EDIFICIO MULTIFAMILIAR DE 8 PISOS EN SUFRULLITO		ING. WILSON EDGAR SILVA BERRIOS	
PRESENTADO POR EL BACHILLER		TÍTULO	
JOSÉ MANUEL RAMÍREZ OCHOZO		DESARROLLO DE PLACAS	
		DIRECCIÓN	
		DISTRITO DE SUFRULLITO, PROVINCIA Y DEPARTAMENTO DE LIMA	
		FECHA	
		OCTUBRE-2018	
		ESCALA	
		1/25	
		TÍTULO	
		E-08	

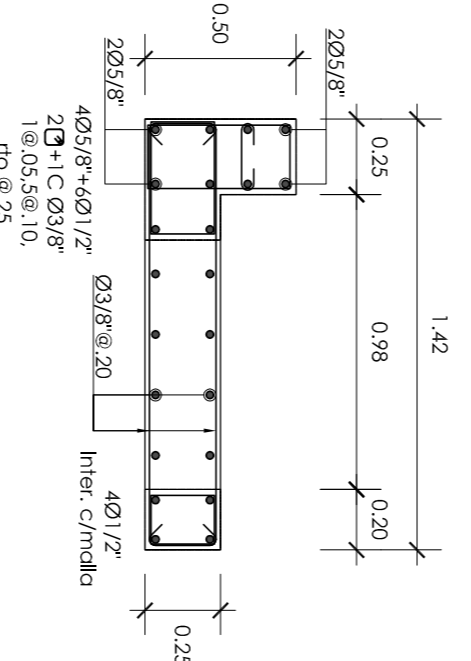




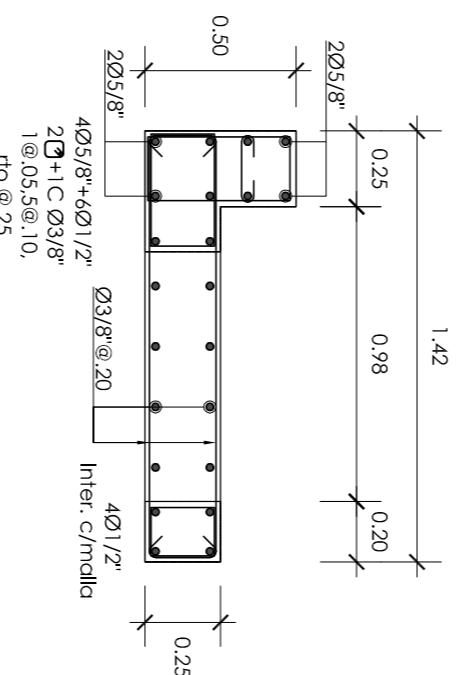
P-04 [Techo de 7mo. y 8vo. Piso]



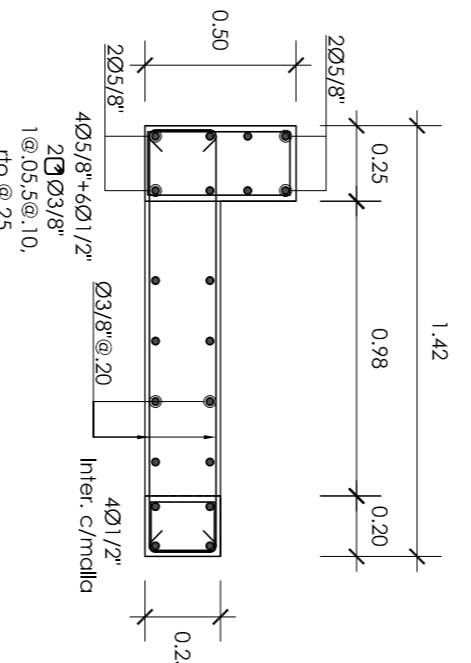
P-04 [Techo de 7mo. y 8vo. Piso]



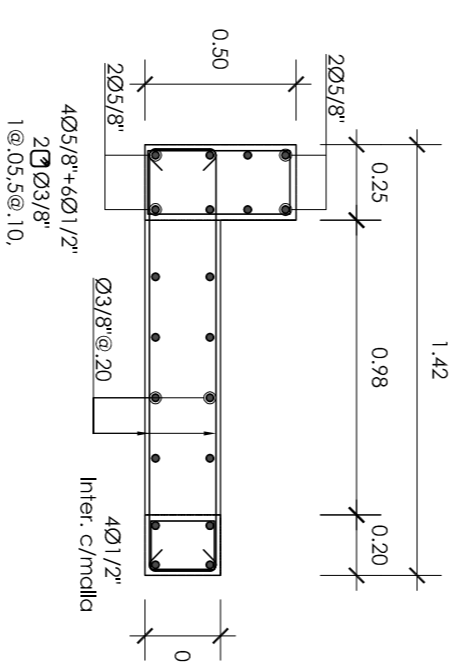
P-05 [Techo de 1er. y 2do. Piso]



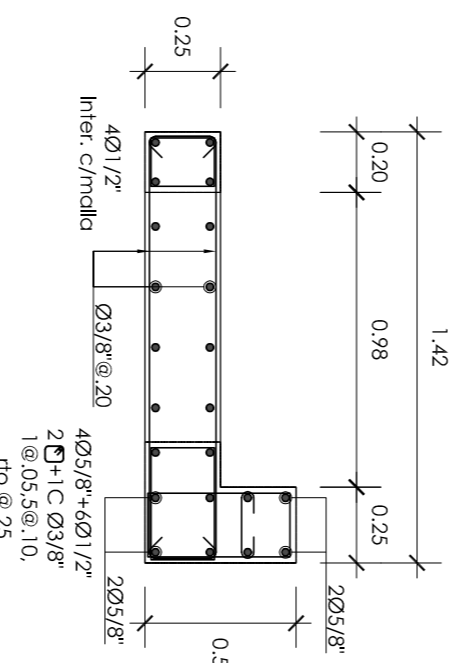
P-05 [Techo de 3er. y 4to. Piso]



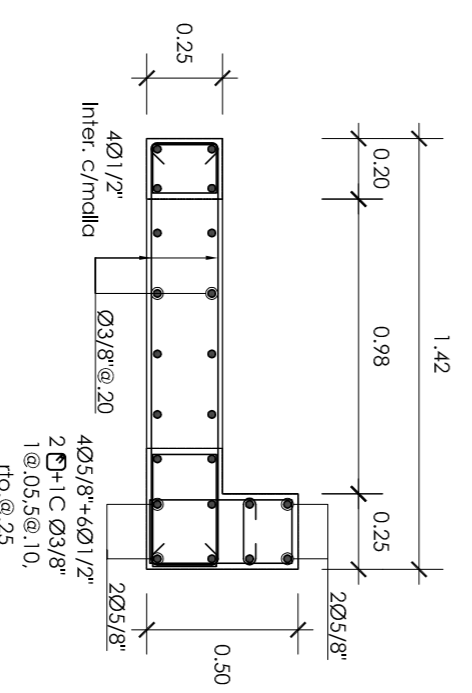
P-05 [Techo de 5to. y 6to. Piso]



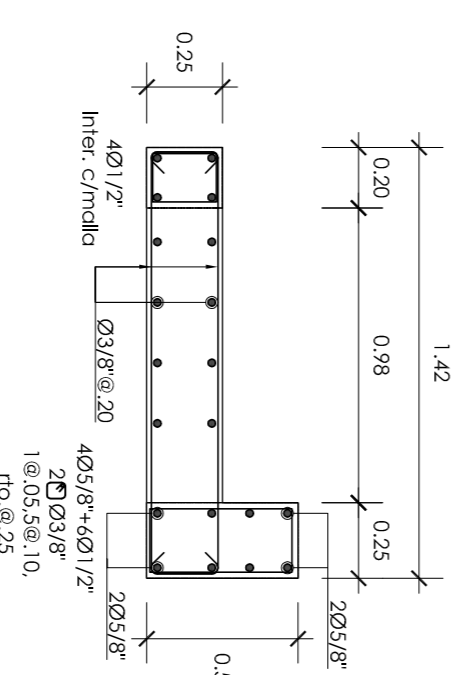
P-05 [Techo de 7mp. y 8vo. Piso]



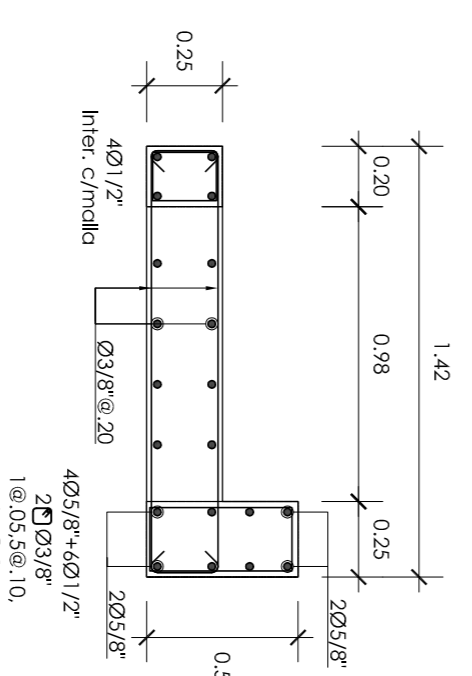
P-05A [Techo de 1er. y 2do. Piso]



P-05A [Techo de 3er. y 4to. Piso]



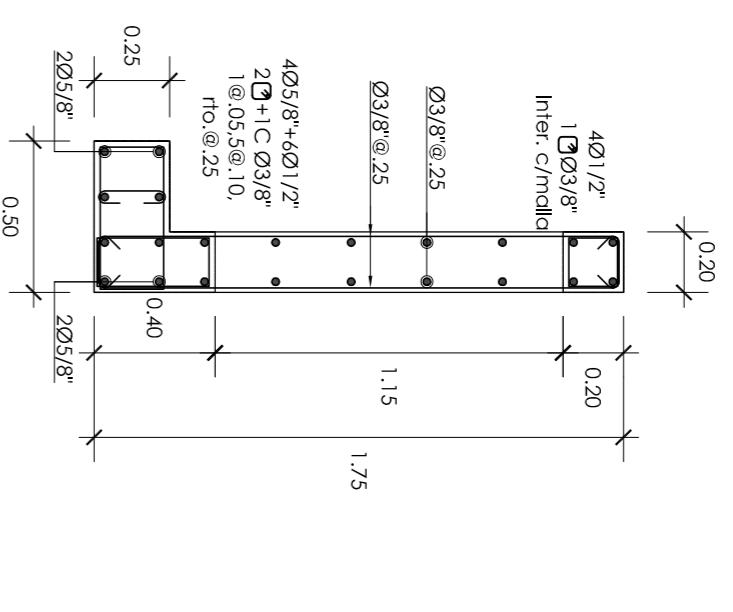
P-05A [Techo de 5to. y 6to. Piso]



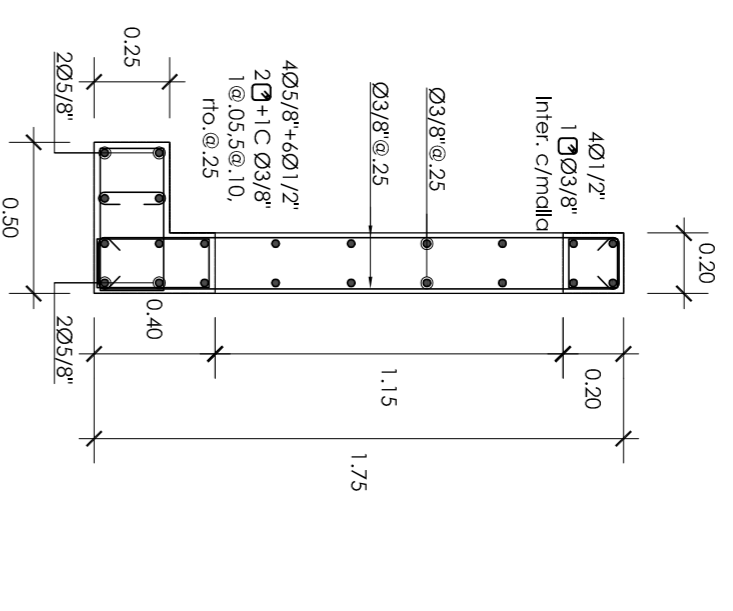
P-05A [Techo de 7mp. y 8vo. Piso]

PROYECTO DE TESIS		AUTOR	
DISEÑO ESTRUCTURAL DE UN EDIFICIO MULTIFAMILIAR DE 8 PISOS EN SURQUILLO		ING. MANUEL RAMIREZ OHOZCO	
PRESENTADO POR EL BACHILLER		TÍTULO	
JOSÉ MANUEL RAMIREZ OHOZCO		ING. WILSON EDGAR SILVA BERRIOS	
		DEPARTAMENTO	
		DESARROLLO DE PLACAS	
		DIRECCIÓN	
		DISTRITO DE SURQUILLO, PROVINCIA Y DEPARTAMENTO DE LIMA	
		FECHA	
		OCTUBRE-2018	
		ESCALA	
		1/25	
		TÍTULO	
		E-09	

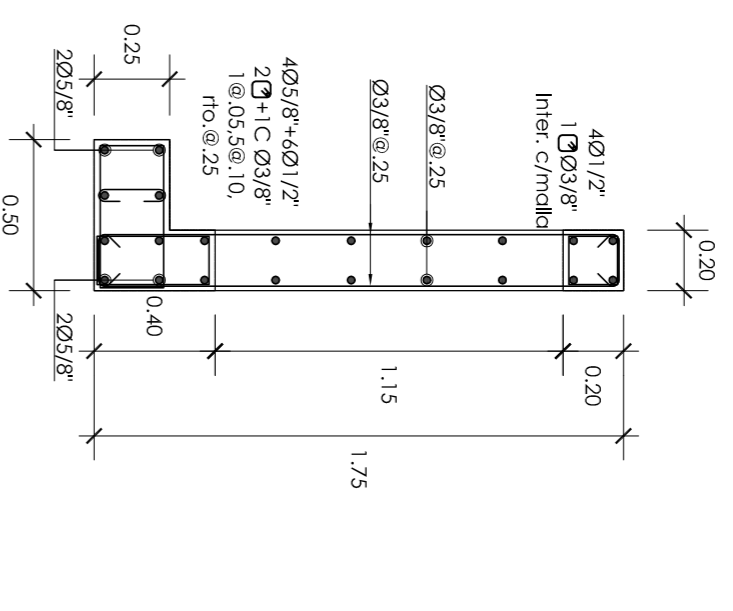




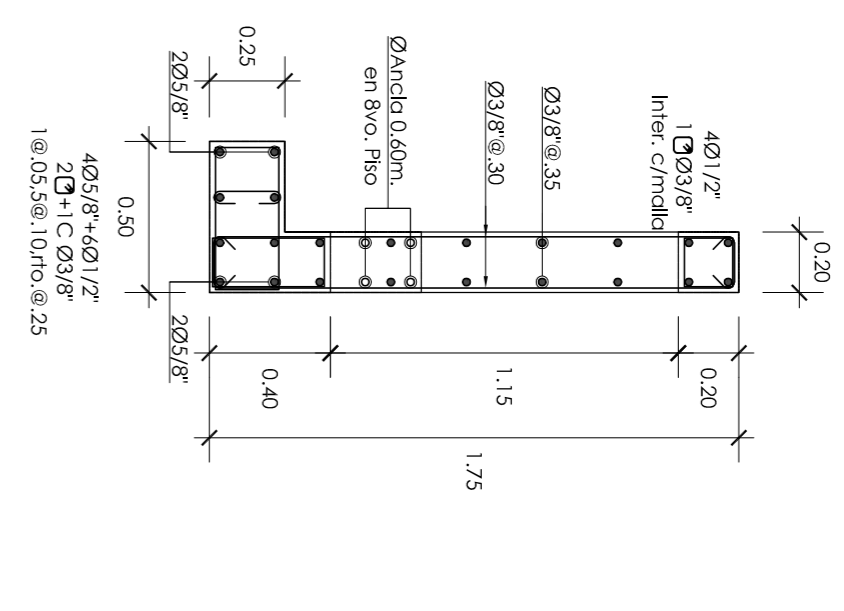
P-06 (Techo de 1er. y 2do. Piso)



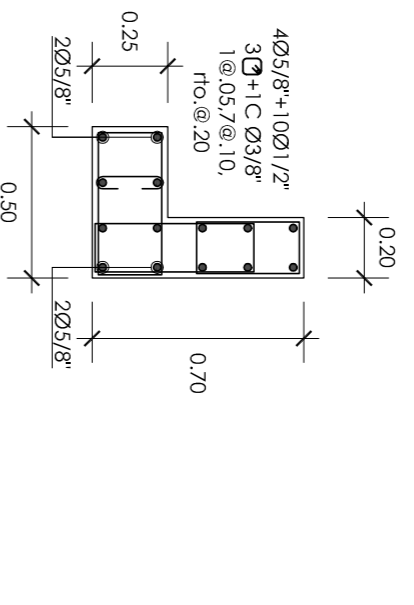
P-06 (Techo de 3er. y 4to. Piso)



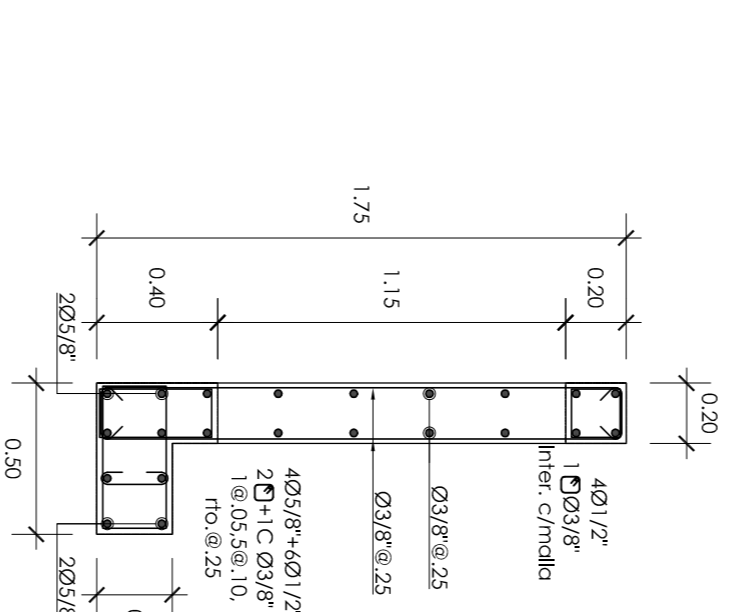
P-06 (Techo de 5to. y 6to. Piso)



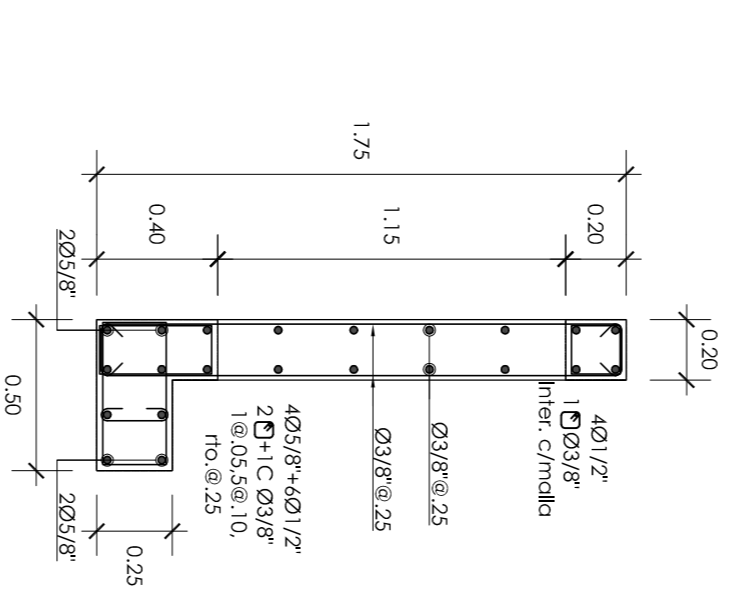
P-06 (Techo de 7mo. y 8vo. Piso)



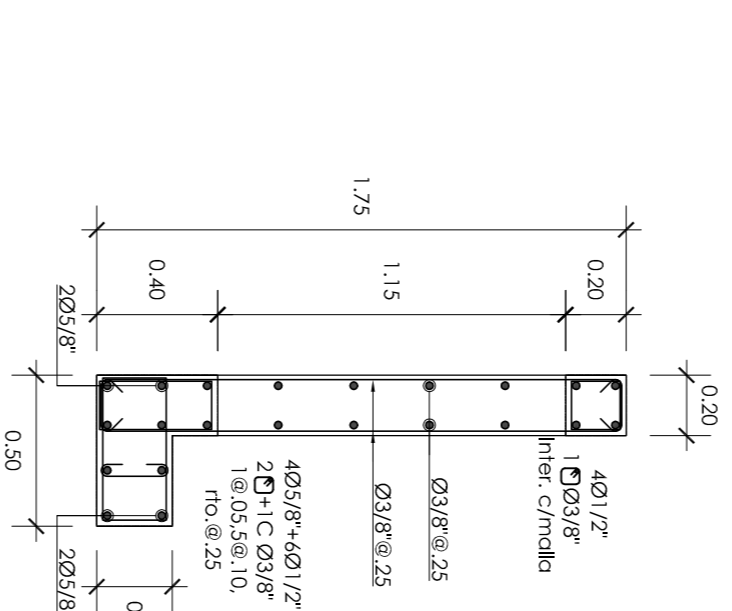
P-06 (Techo de Azotea)



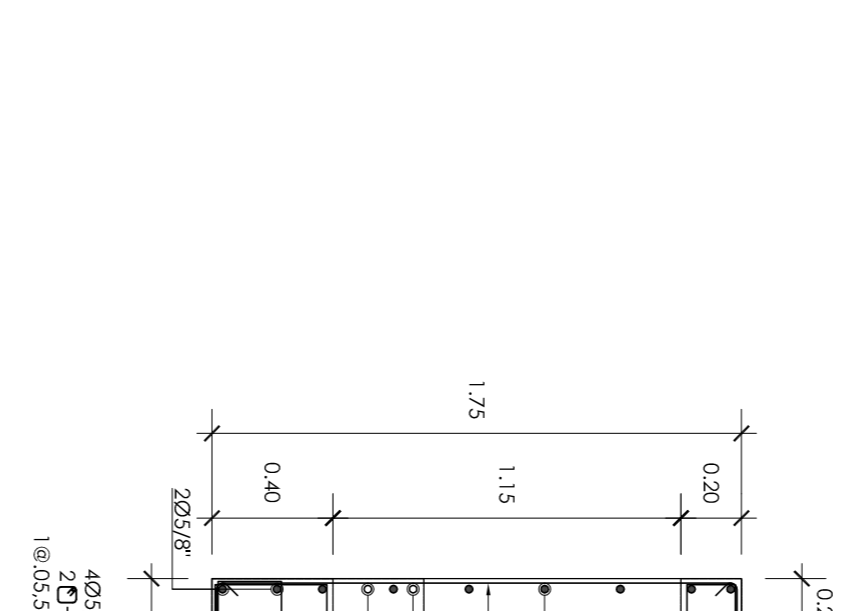
P-06A (Techo de 1er. y 2do. Piso)



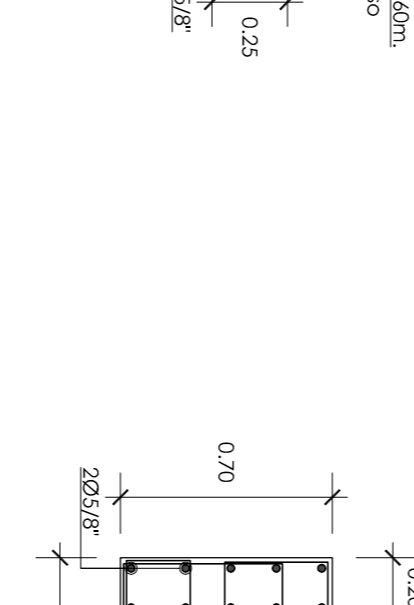
P-06A (Techo de 3er. y 4to. Piso)




P-06A (Techo de 5to. y 6to. Piso)

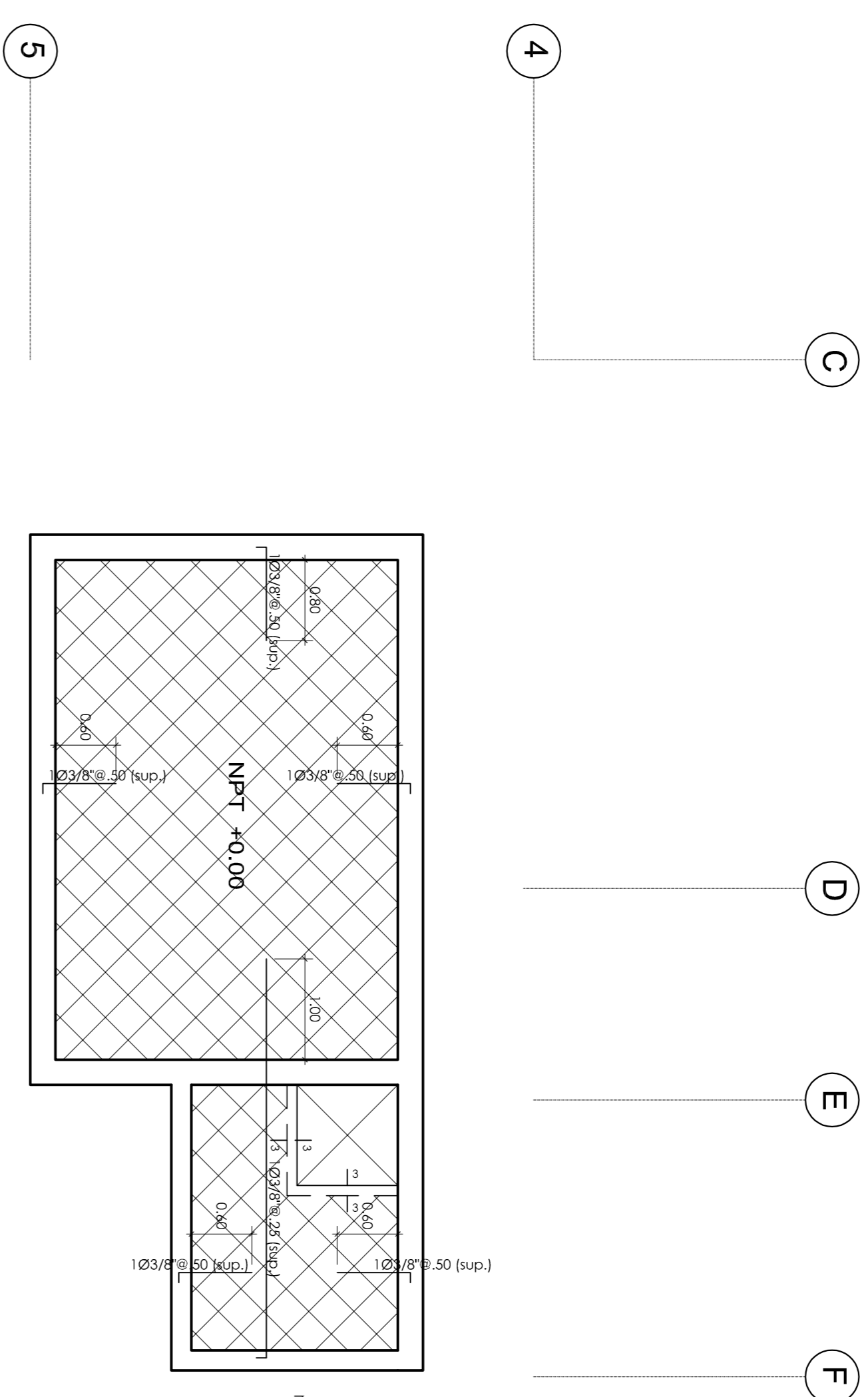


P-06A (Techo de 7mo. y 8vo. Piso)



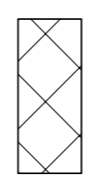
P-06A (Techo de Azotea)

PROYECTOR FTSB		
PRESENTADO POR EL DISEÑADOR		
DISEÑO ESTRUCTURAL DE UN EDIFICIO MULTIFAMILIAR DE 8 PISOS EN SURQUILLO		
JOSÉ MANUEL RAMÍREZ OROZCO		
ASESOR	ING. WILSON EDGAR SILVA BERRIOS	E-10
TÍTULO	DESARROLLO DE PLACAS	
DIRECCIÓN	DISTRITO DE SURQUILLO, PROVINCIA Y DEPARTAMENTO DE LIMA	
ESCALA	1/25	FECHA
		OCTUBRE-2018



ENCOFRADO DE TECHO PARA LA CISTERNA

ESCALA: 1:50
(S/C=290 kg/m²)

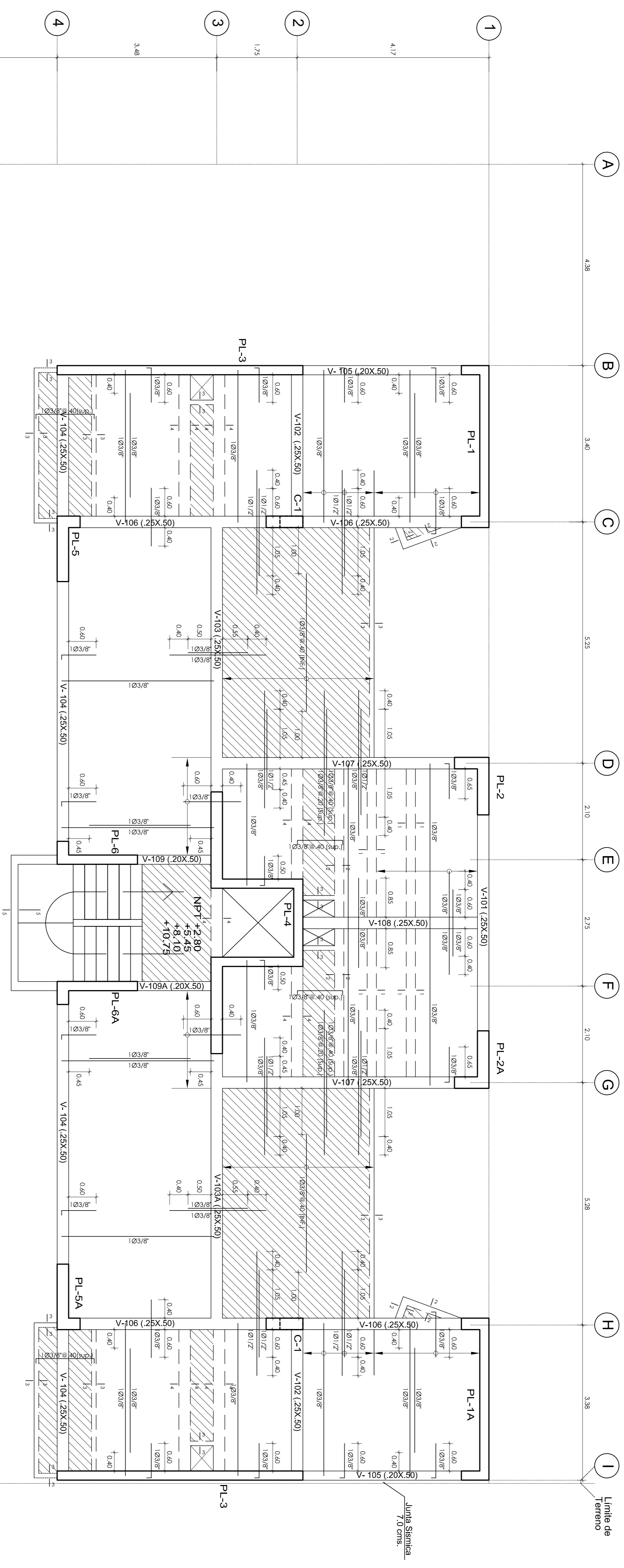


LOSA MACIZA MALLA EN DOS DIRECCIONES INTERIOR Ø3/8" @ 25

[En las plantas sólo se muestran los bastones adicionales a estos mallas corridas]

CUADRO DE COLUMNAS (ESCALA 1:25)					
Piso	Tipo	1er. y 2do. Piso	3er. y 4to. Piso	5to. y 6to. Piso	7mo. y 8vo. Piso
C-01		<p>12Ø3/8" 1 @ 0.25m @ 10 fto. @ 25</p>	<p>12Ø3/8" 1 @ 0.25m @ 10 fto. @ 25</p>	<p>8Ø3/8" 1 @ 0.25m @ 10 fto. @ 20</p>	<p>12Ø3/8" 1 @ 0.25m @ 10 fto. @ 15</p>

			PROYECTO DE TITULO DISEÑO ESTRUCTURAL DE UN EDIFICIO MULTIFAMILIAR DE 8 PISOS EN SURQUILLO PRESENTADO POR EL DISEÑADOR JOSÉ MANUEL RAMÍREZ OHOZCO
AUTOR ING. WILSON EDGAR SILVA BERRIOS	TÍTULO ENCOFRADO DE TECHO PARA LA CISTERNA Y CUADRO DE COLUMNAS	LÁMINA E-11	
UBICACIÓN DISTRITO DE SURQUILLO, PROVINCIA Y DEPARTAMENTO DE LIMA	ESCALA INDICADA	FECHA OCTUBRE-2018	




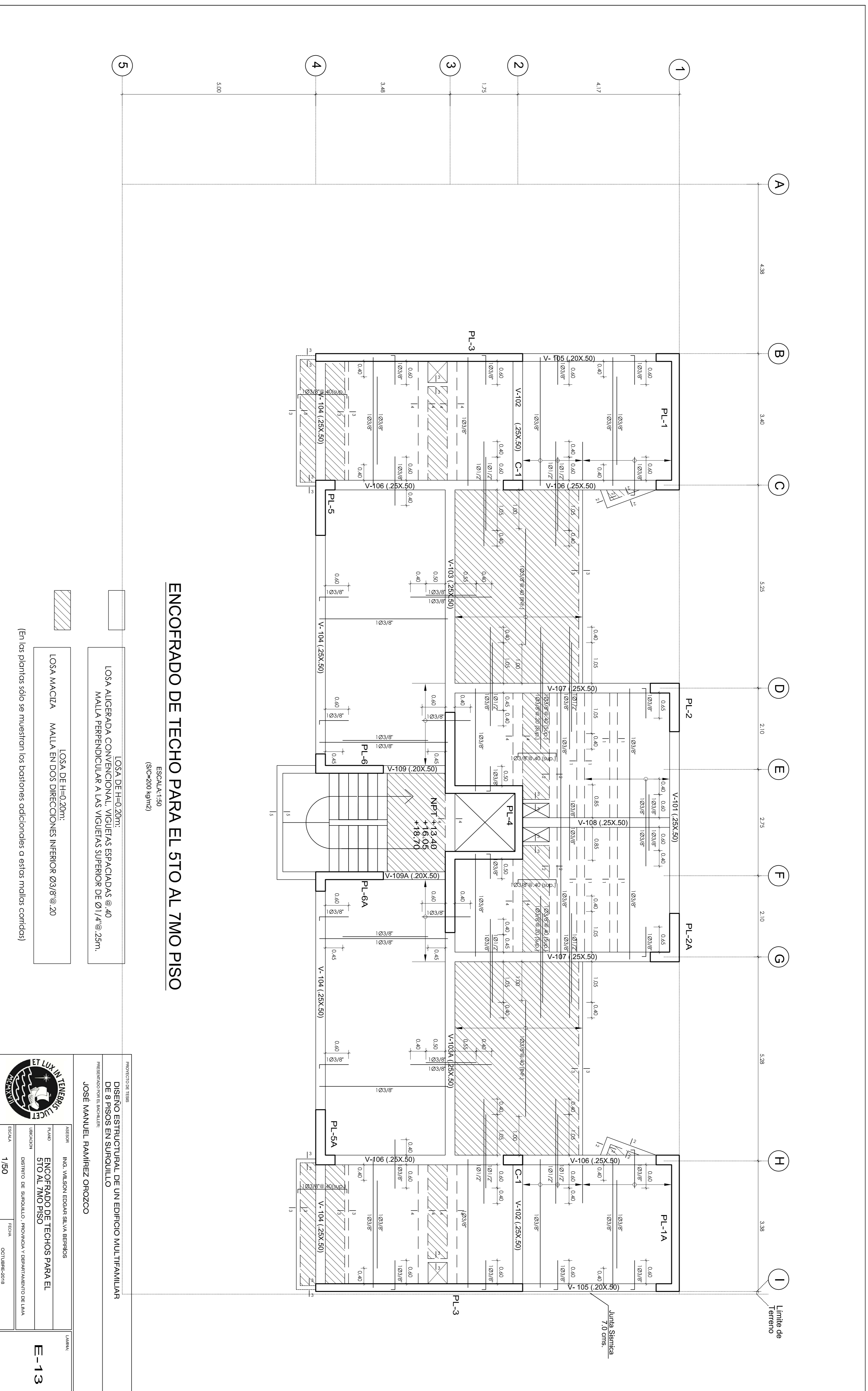
ENCOFRADO DE TECHO PARA EL 1ER AL 4TO PISO

ESCALA: 1:50
(S/C=200 kg/m²)

- LOSA DE H=0.20m:
 LOSA ALIGERADA CONVENCIONAL, VIGUELAS ESPACIADAS @.40
 MALLA PERPENDICULAR A LAS VIGUELAS SUPERIOR DE Ø1/4" @.25m.
- LOSA DE H=0.20m:
 LOSA MACIZA MALLA EN DOS DIRECCIONES INTERIOR Ø3/8" @.20

(En las plantas sólo se muestran las posiciones adicionales a estas mallas corridas)

		PROYECTO DE TESIS DISEÑO ESTRUCTURAL DE UN EDIFICIO MULTIFAMILIAR DE 8 PISOS EN SURQUILLO PRESENTADO POR EL BACHILLER JOSÉ MANUEL RAMÍREZ OHOZCO
AUTOR ING. WILSON EDOAR SILVA BERRIOS	TÍTULO ENCOFRADO DE TECHOS PARA EL 1RO AL 4TO PISO	
ESCALA 1/50	DIRECCIÓN DISTRITO DE SURQUILLO, PROVINCIA Y DEPARTAMENTO DE LIMA FECHA OCTUBRE-2018	E-12



ENCOFRADO DE TECHO PARA EL 5TO AL 7MO PISO

ESCALA: 1:50
(S/C=200 kg/m²)

- LOSA DE H=0.20m:
 - LOSA ALIGERADA CONVENCIONAL, VIGUERAS ESPACIADAS @ 40
MALLA PERPENDICULAR A LAS VIGUERAS SUPERIOR DE Ø1/4" @ 25m.
 - LOSA DE H=0.20m:
 - LOSA MACIZA MALLA EN DOS DIRECCIONES INTERIOR Ø3/8" @ .20
- (En las plantas sólo se muestran los bastiones adicionales a estas mallas corridas)

PROYECTO DE TESIS
PRESENTADO POR EL BACHILLER
JOSÉ MANUEL RAMÍREZ OHOZCO

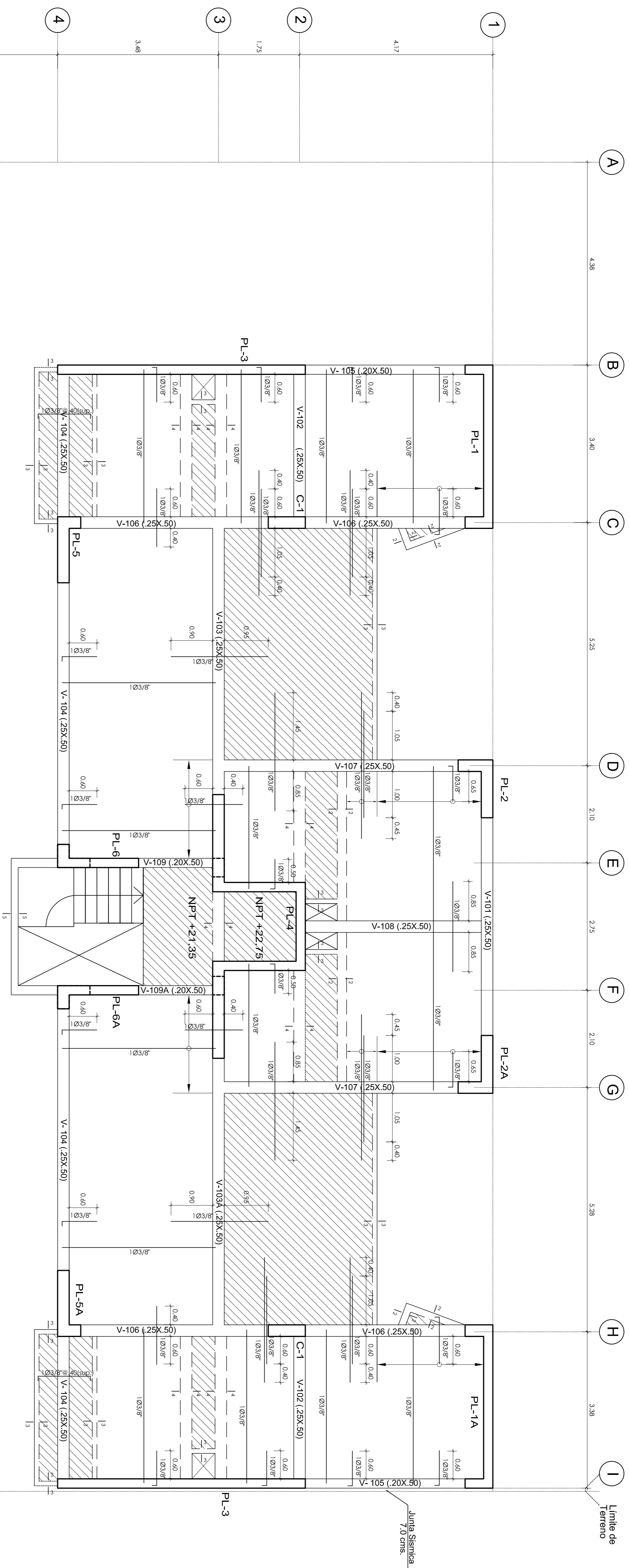
ING. WILSON EDGAR SILVA BERRÍOS
ENCOFRADO DE TECHOS PARA EL 5TO AL 7MO PISO
DISTRITO DE SIBILLILLO, PROVINCIA Y DEPARTAMENTO DE LIMA

FECHA: OCTUBRE-2018

ESCALA: 1/50

ET LUX IN TENEBRIS
LUCET
NOX

MARK
E-13



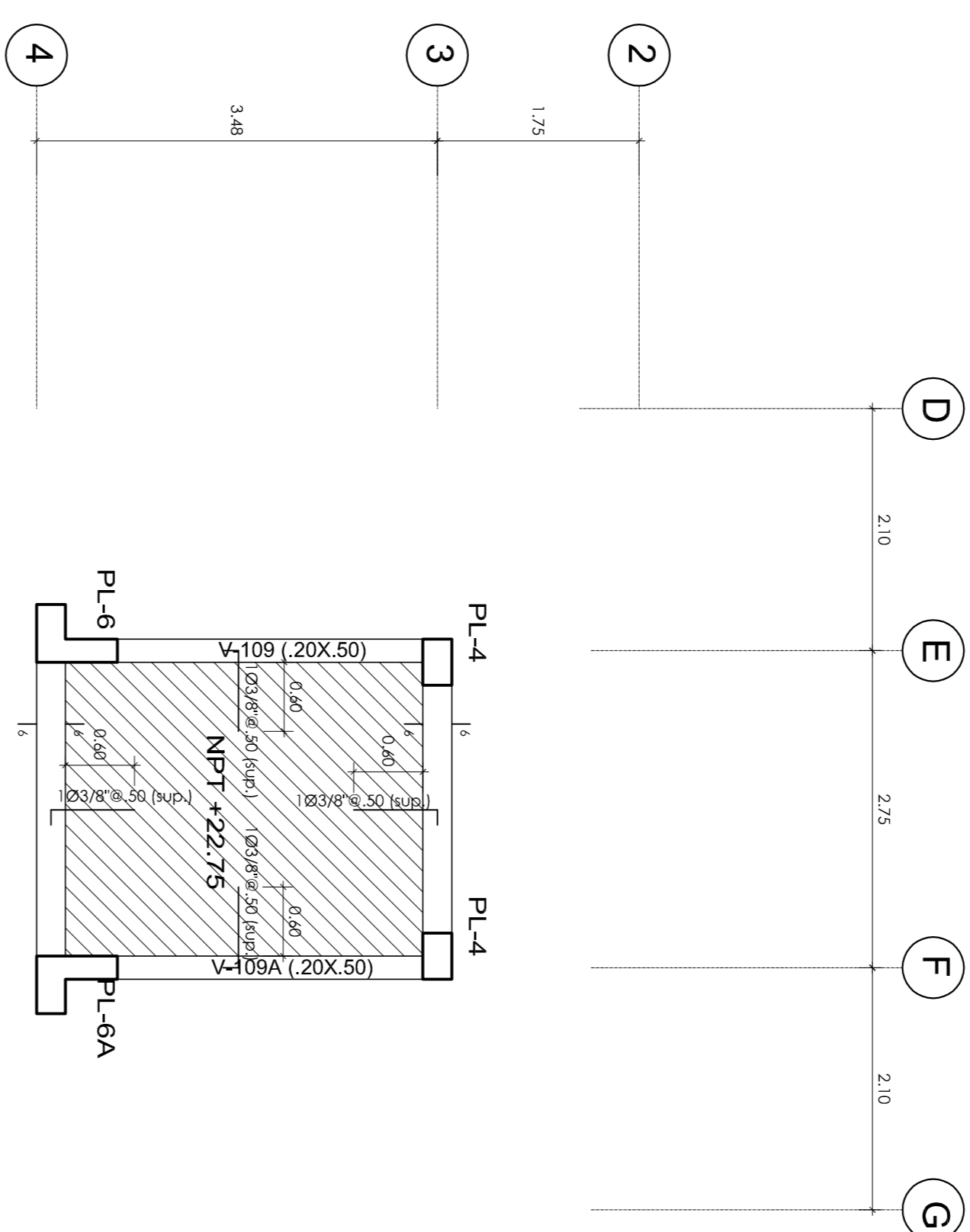
ENCOFRADO DE TECHO PARA EL 8VO PISO

ESCALA: 1:50
(S/C=100 kg/m²)

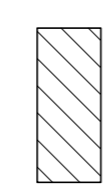
- LOSA DE H=0.20m:
LOSA ALIGERADA CONVENCIONAL, VIGUETAS ESPACIADAS @ 40
MALLA PERPENDICULAR A LAS VIGUETAS SUPERIOR DE Ø1/4" @ 25m.
 - LOSA MACIZA MALLA EN DOS DIRECCIONES INFERIOR Ø3/8" @ 20
- [En los planos sólo se muestran los bastones adicionales a estos mallas corridas]

PROYECTO DE TESIS	
DISEÑO ESTRUCTURAL DE UN EDIFICIO MULTIFAMILIAR DE 8 PISOS EN SURQUILLO	
PRESENTADO POR EL BACHILLER JOSÉ MANUEL RAMÍREZ OHOZCO	
ASesor: ING. WILSON EDUARDO SILVA BERRIOS TITULO: ENCOFRADO DE TECHO PARA EL 8VO PISO JURISDICCION: DISTRITO DE SURQUILLO, PROVINCIA DEPARTAMENTO DE LIMA	ESCALA: 1/50 FECHA: OCTUBRE-2018
TITULO: E-14	





ENCOFRADO DE TECHO PARA LA AZOTEA
ESCALA: 1:50
(SIC=100 kg/m²)



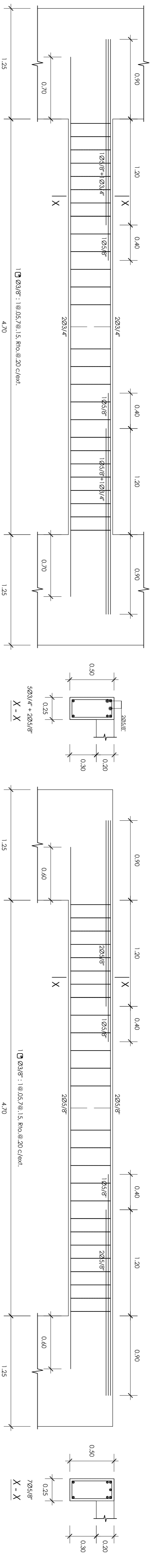
LOSA DE H=0.15m.
MALLA EN DOS DIRECCIONES INTERIOR Ø3/8@.25

(En las plantas sólo se muestran los bastones adicionales a estas mallas corridas)

CORTES DE TECHO
ESCALA 1:25

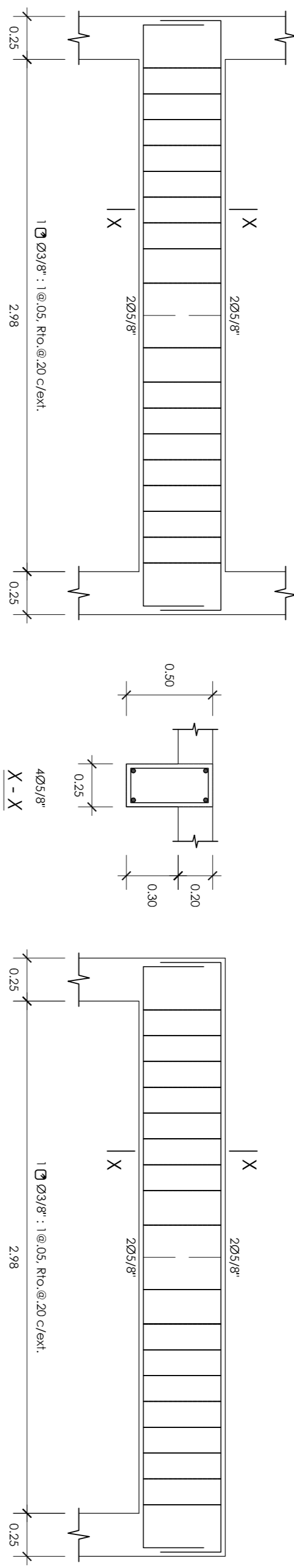
<p>1Ø2Ø8mm: 1Ø0.05 R/C@.25 (Ø horizontal anclan con gancho en muros perpendiculares)</p> <p>1-1</p>	<p>4Ø3/8" (Ø0.05 R/C@.25) (Ø horizontal anclan con gancho estándar en vigas o muros perpendiculares)</p> <p>2-2</p>
<p>2Ø3/8" (Ø0.05 R/C@.25) (Ø horizontal anclan con gancho en vigas perpendiculares)</p> <p>3-3</p>	<p>4Ø3/8" (Ø0.05 R/C@.25) (Ø horizontal anclan con gancho en muros perpendiculares)</p> <p>4-4</p>
<p>4Ø1/2" (Ø0.05 R/C@.20) (Ø horizontal anclan con gancho en muros perpendiculares)</p> <p>5-5</p>	<p>4Ø3/8" (Ø0.05 R/C@.15) (Ø horizontal anclan con gancho estándar en columnas)</p> <p>6-6</p>

PROYECTO DE TESIS		AUTOR	
DISEÑO ESTRUCTURAL DE UN EDIFICIO MULTIFAMILIAR DE 8 PISOS EN SURQUILLO		ING. WILSON EDGAR SILVA BERRIOS	
PRESENTADO POR EL BACHILLER		TÍTULO	
JOSÉ MANUEL RAMÍREZ OHOZCO		ENCOFRADO DE TECHO PARA LA AZOTEA Y CORTES DE TECHO	
DISTRITO DE SURQUILLO, PROVINCIA Y DEPARTAMENTO DE LIMA		FECHA	
OCTUBRE-2018		INDICADA	
E-15		LÁMINA	



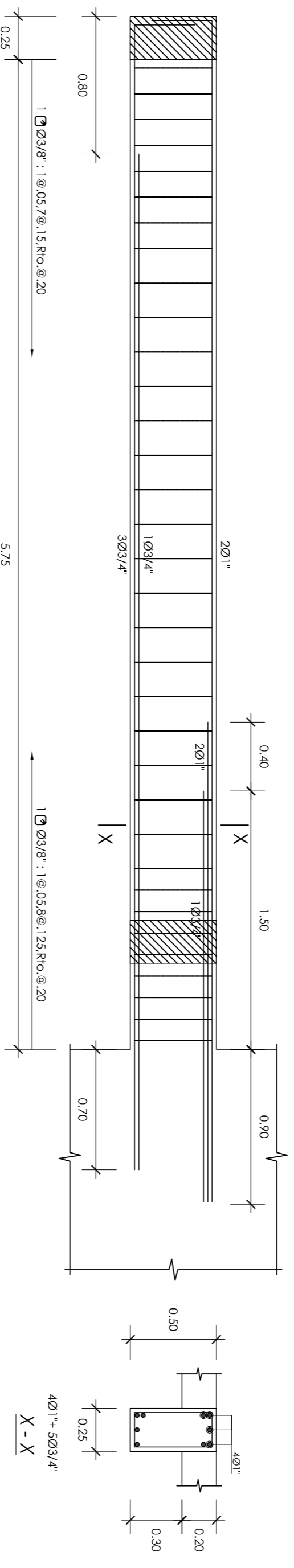
V-101 [0.25 x 0.50] [Techo del 1er. al 7mo. Piso]

V-101 [0.25 x 0.50] [Techo de 8vo. Piso]

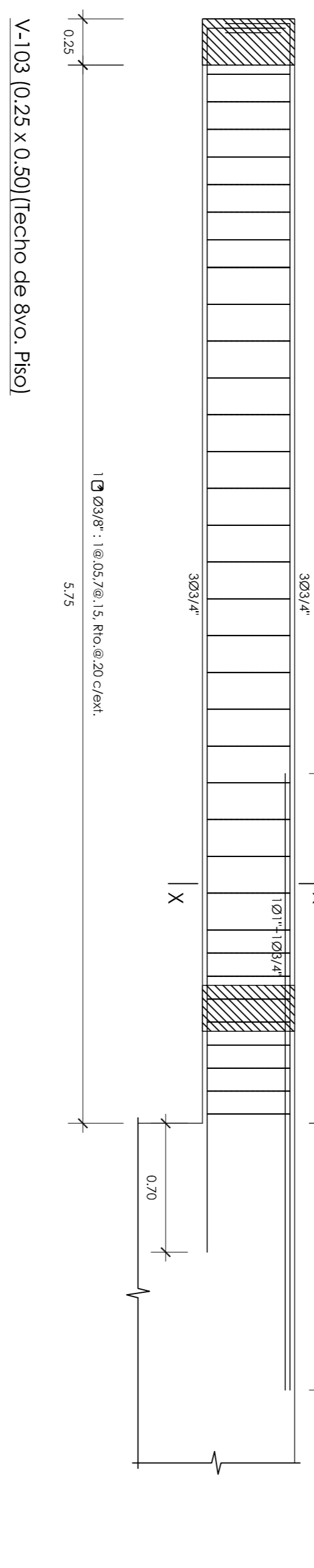


V-102 [0.25 x 0.50] [Techo del 1er. al 7mo. Piso]

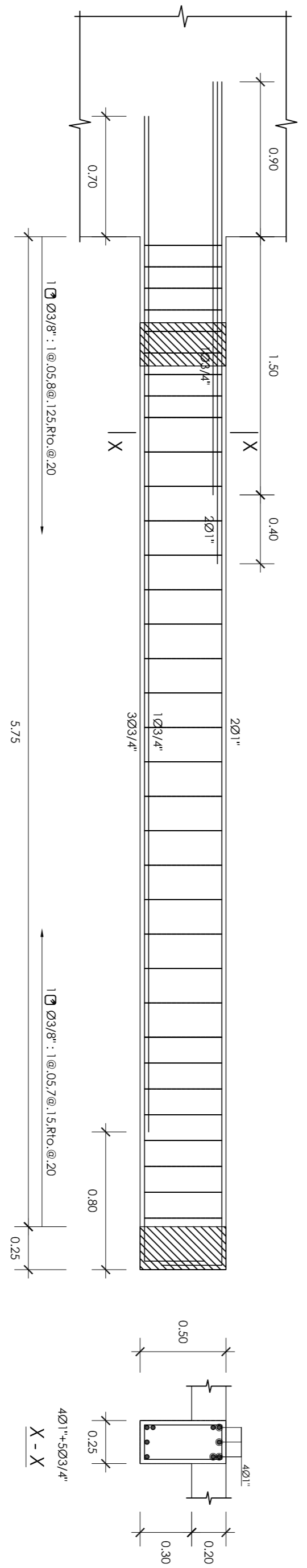
V-102 [0.25 x 0.50] [Techo de 8vo. Piso]



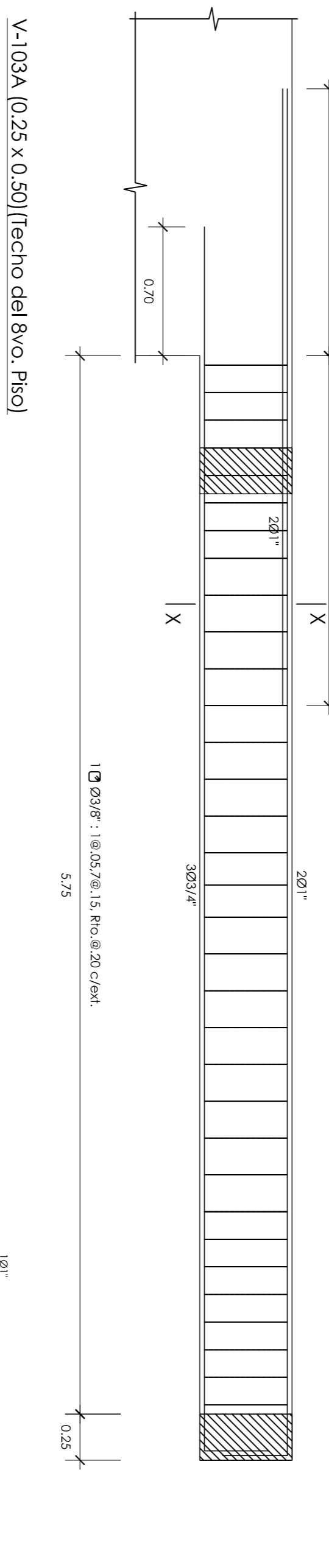
V-103 [0.25 x 0.50] [Techo del 1er. al 7mo. Piso]



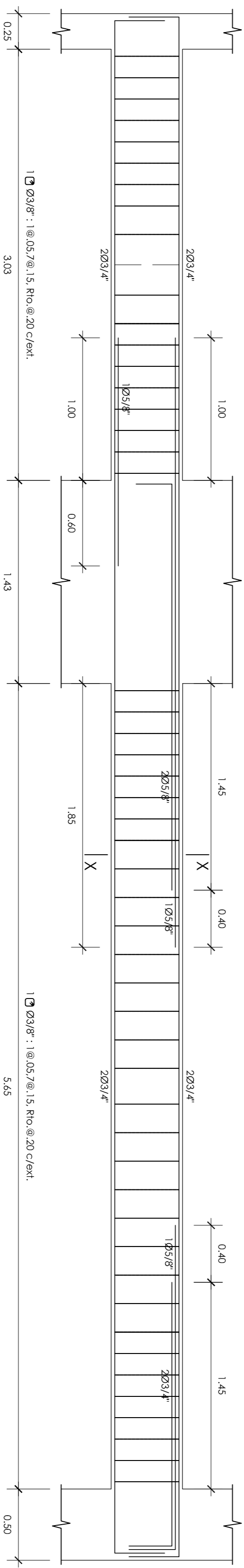
V-103 [0.25 x 0.50] [Techo de 8vo. Piso]



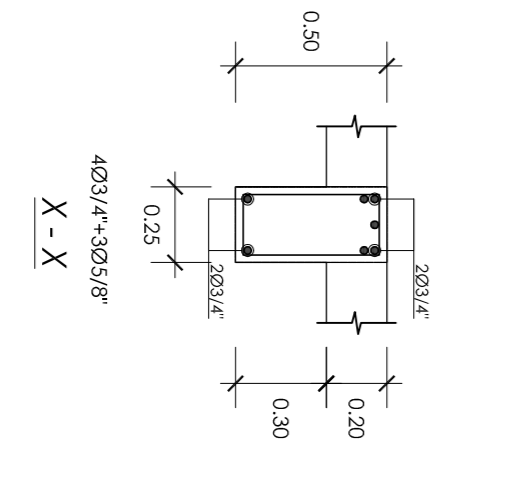
V-103A [0.25 x 0.50] [Techo del 1er. al 7mo. Piso]



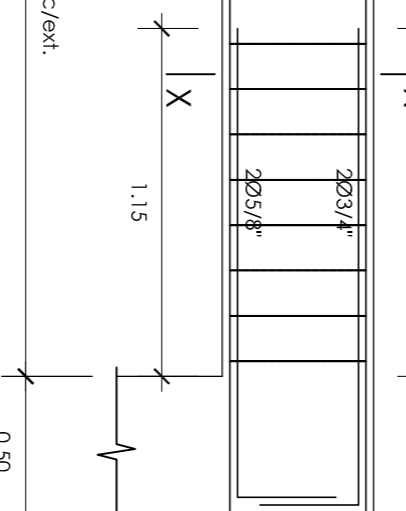
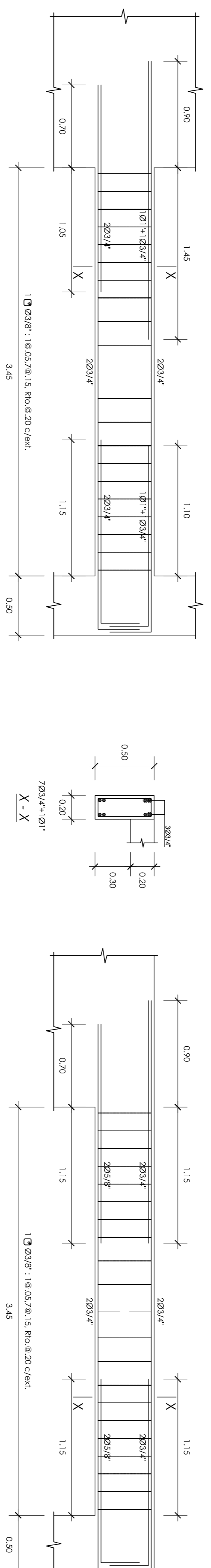
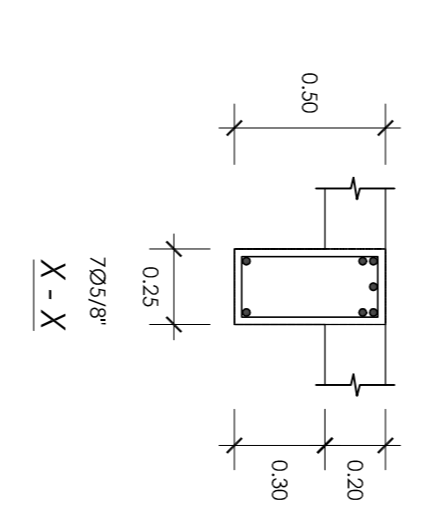
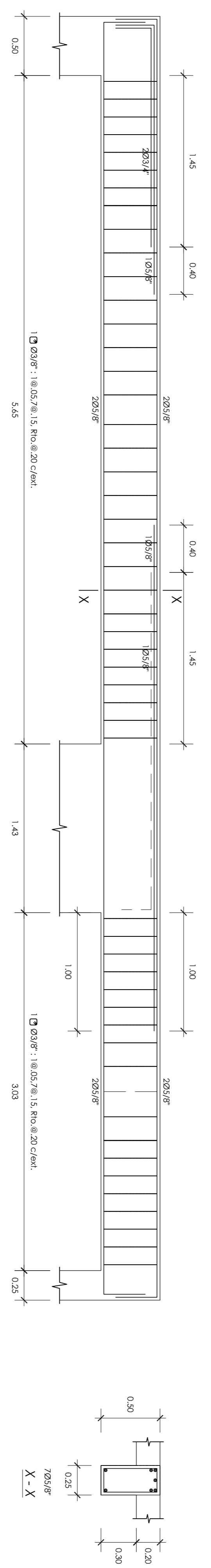
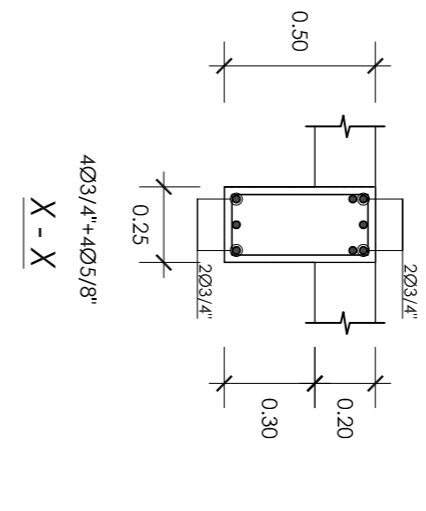
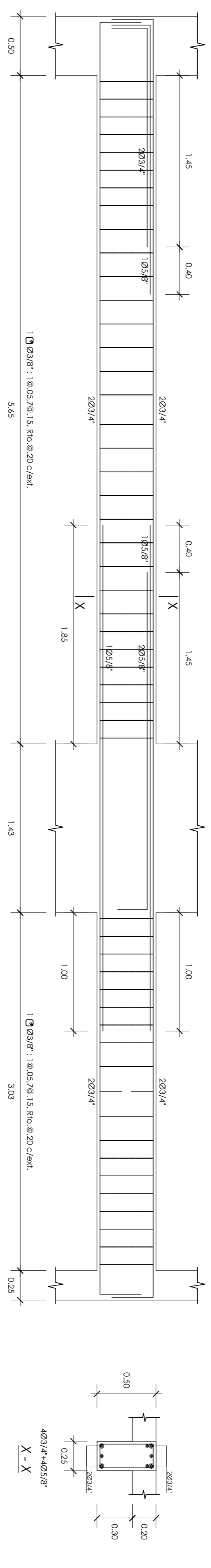
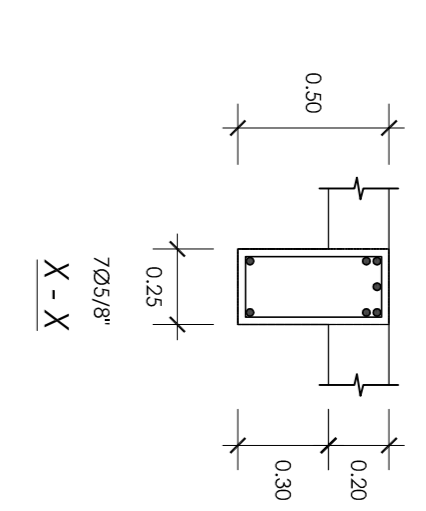
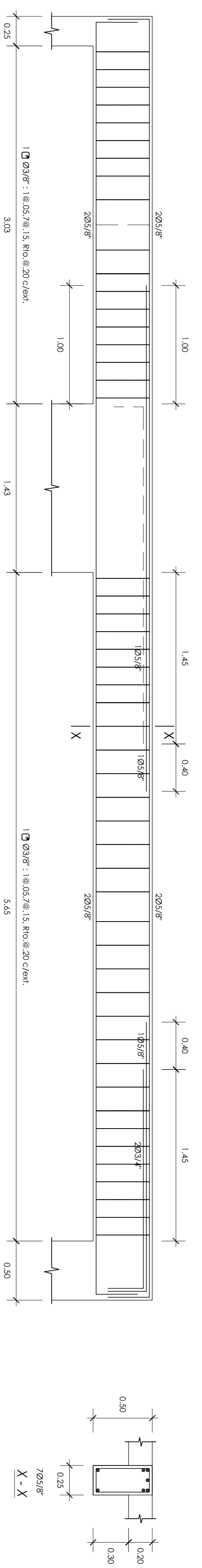
V-103A [0.25 x 0.50] [Techo del 8vo. Piso]



V-104 [0.25 x 0.50] [Techo del 1er. al 7mo. Piso]

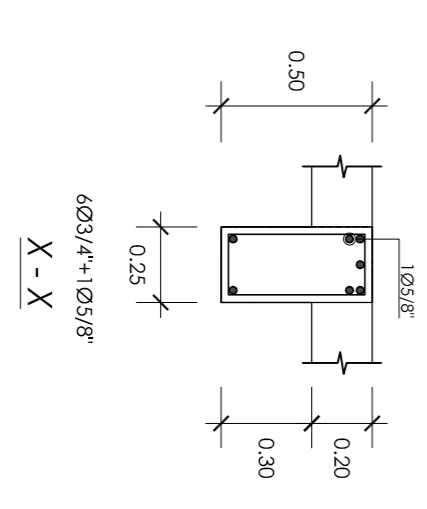
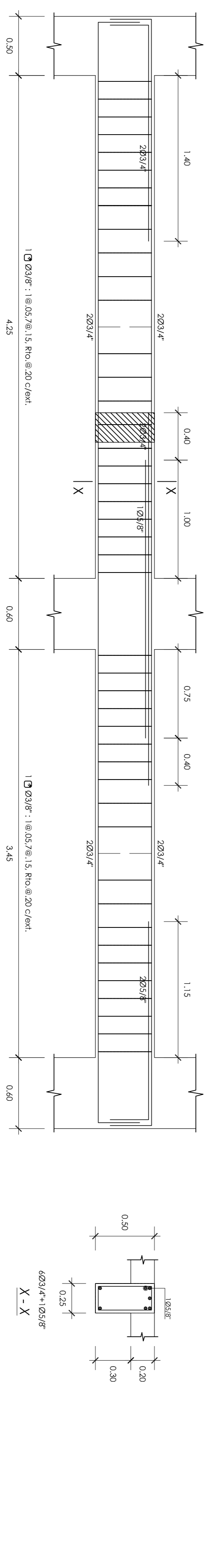


		PROYECTO DE TESIS DISEÑO ESTRUCTURAL DE UN EDIFICIO MULTIFAMILIAR DE 8 PISOS EN SURQUILLO PRESENTADO POR EL BACHILLER JOSÉ MANUEL RAMÍREZ OCHOZO	
ASesor ING. WILSON EDOAR SILVA BERRIOS	TITULO DESARROLLO DE VIGAS	LUGAR DEPARTAMENTO DE LIMA	FECHA OCTUBRE-2018
ESCALA 1/25	E-16		



V-104A [0.25 x 0.50] [Techo del 1er. al 7mo. Piso]

V-105 [0.25 x 0.50] [Techo de 8vo. Piso]



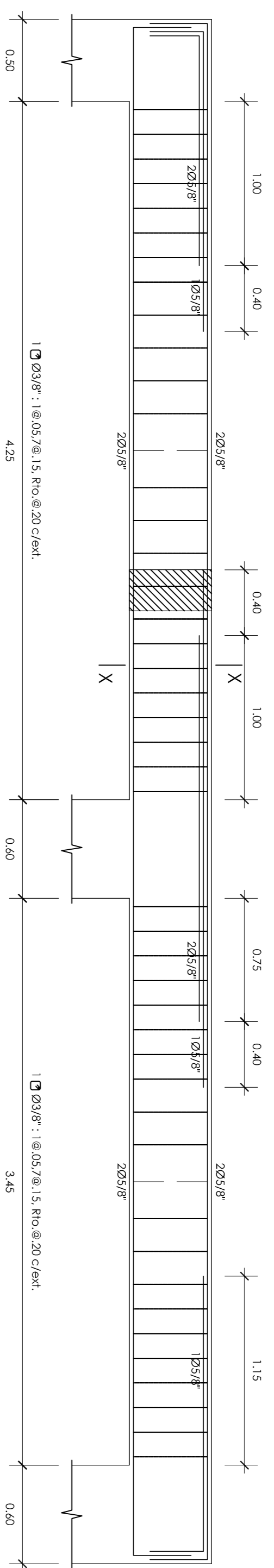
V-106 [0.25 x 0.50] [Techo del 1er. al 7mo. Piso]

PROYECTO DE TESIS
DISEÑO ESTRUCTURAL DE UN EDIFICIO MULTIFAMILIAR DE 8 PISOS EN SUHQULLU
 PRESENTADO POR EL INGENIERO
JOSÉ MANUEL RAMÍREZ OHOZCO

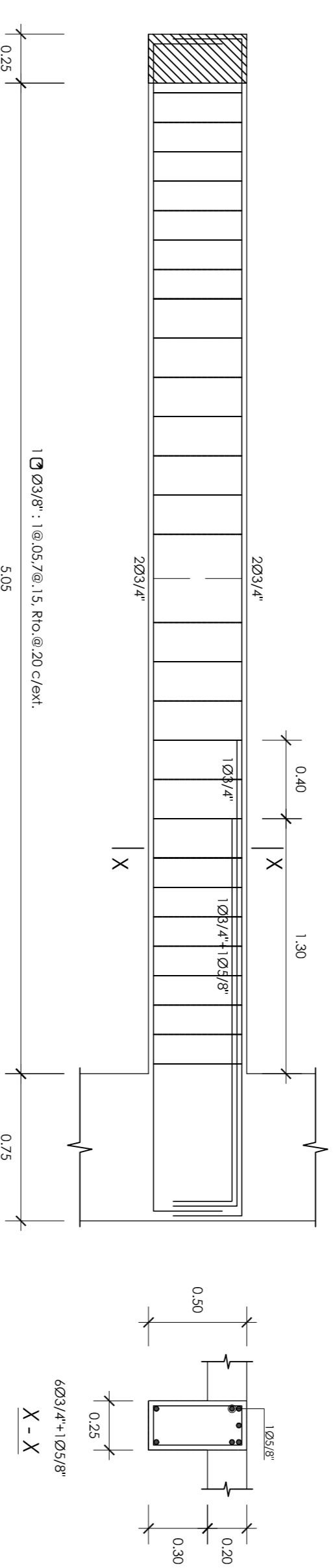
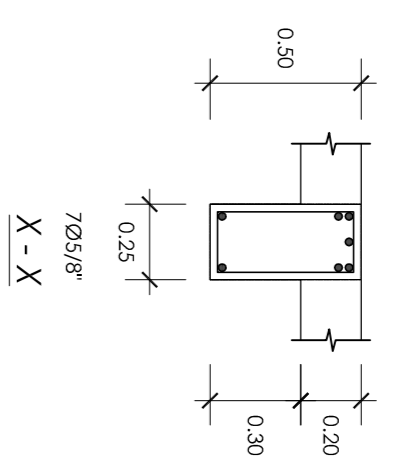
ASESOR	ING. WILSON EDGAR SILVA BERRIOS	LABOR
TÍTULO	DESARROLLO DE VIGAS	
DIRECCIÓN	DISTRITO DE SUHQULLU, PROVINCIA VAUPARÁMBURO DE LIMA	
ESCALA	1/25	FECHA
		OCTUBRE-2018

LABOR
E-17

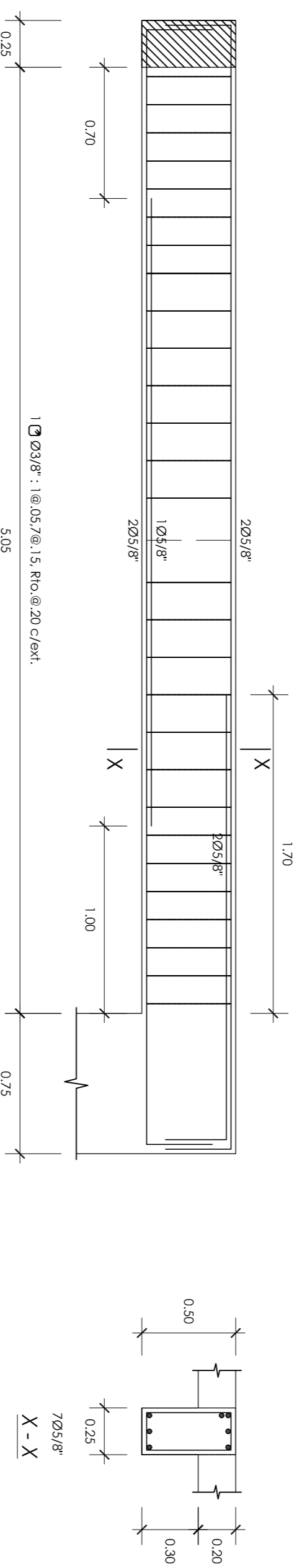




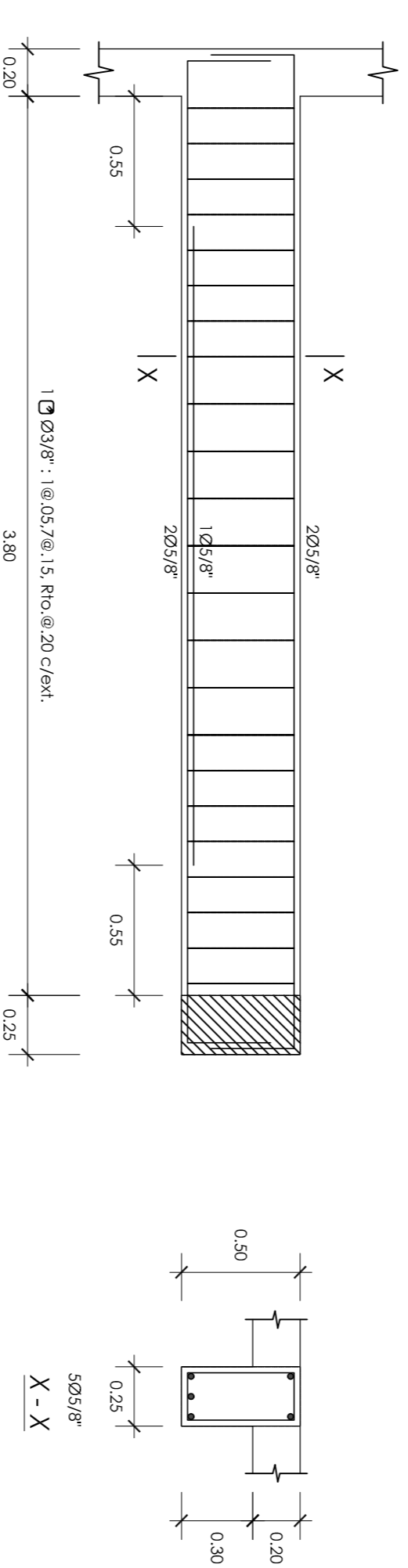
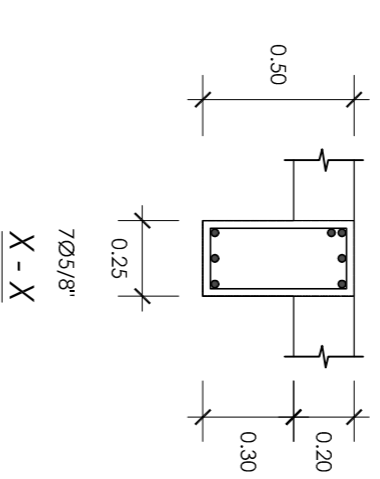
V-106 [0.25 x 0.50] [Techo de 8vo. Piso]



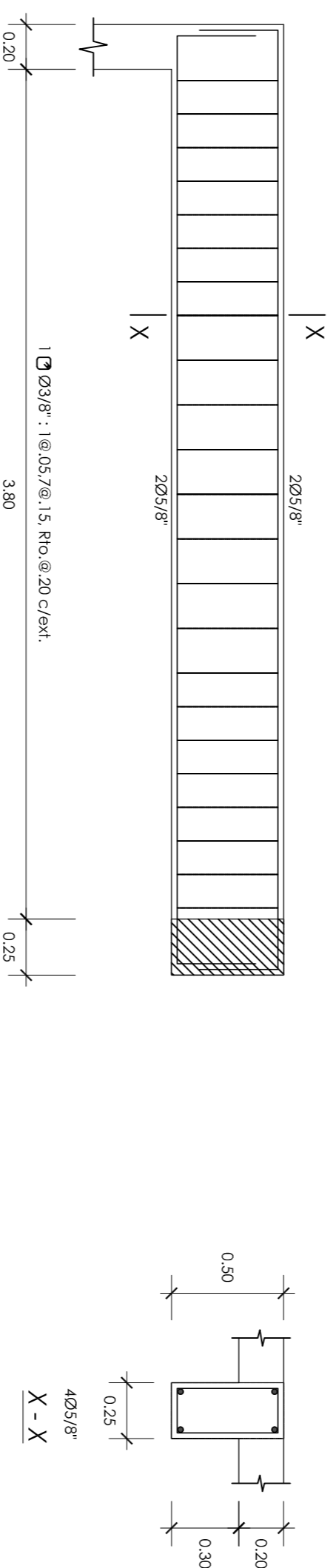
V-107 [0.25 x 0.50] [Techo 8vo. Piso]



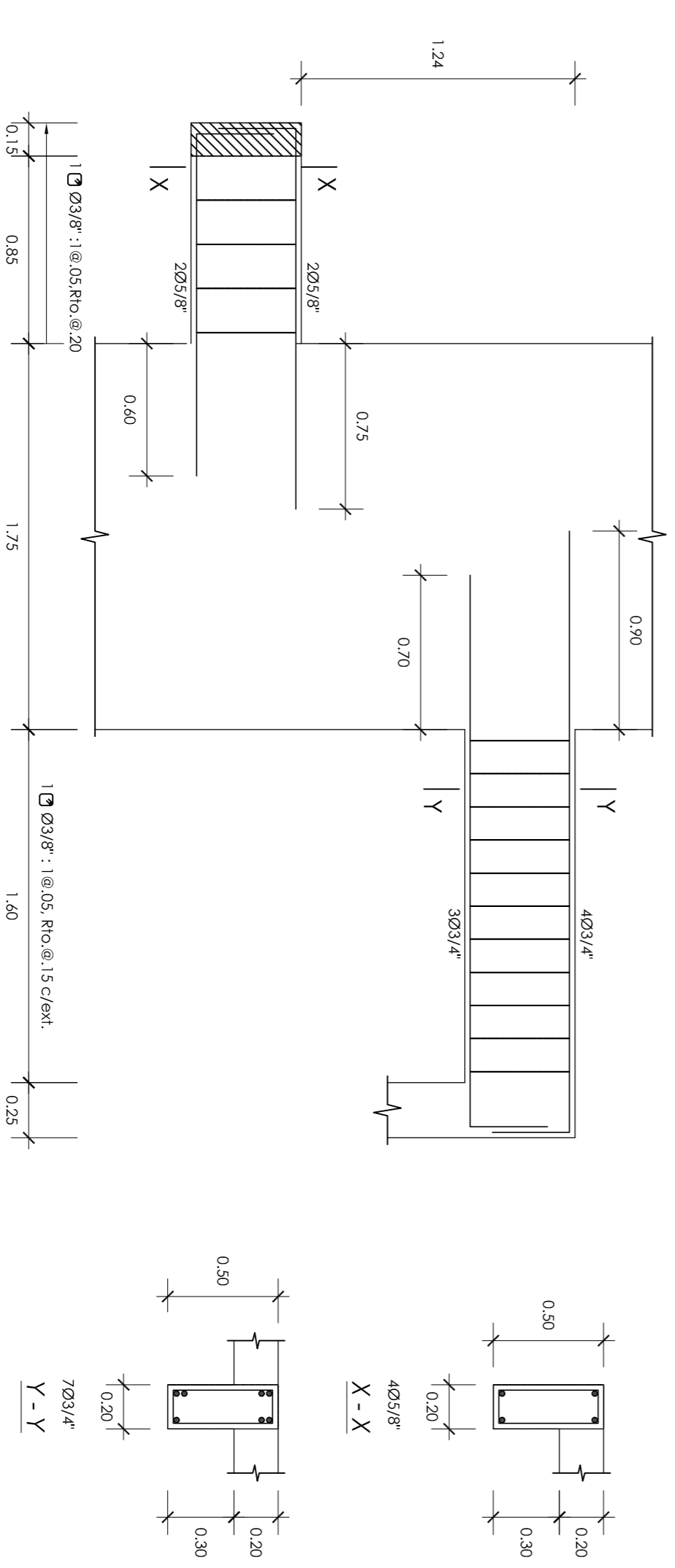
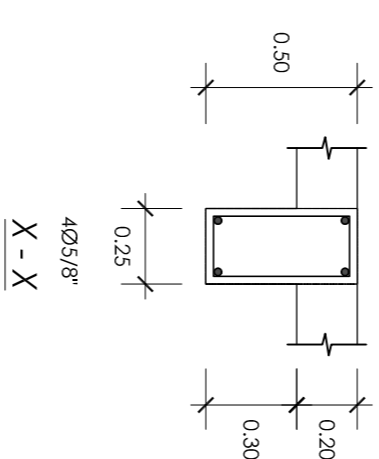
V-107 [0.25 x 0.50] [Techo 8vo. Piso]



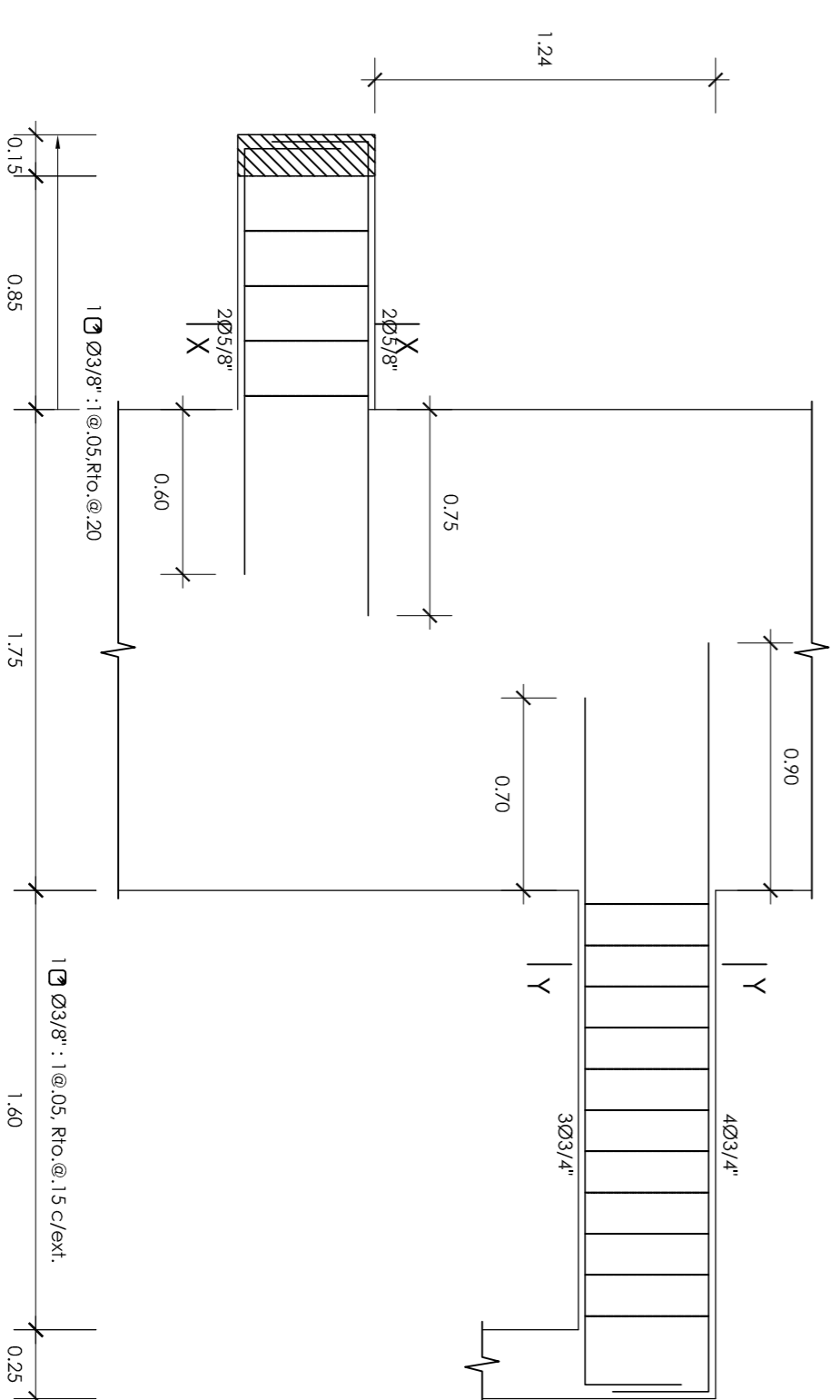
V-108 [0.25 x 0.50] [Techo del 1er. al 7mo. Piso]



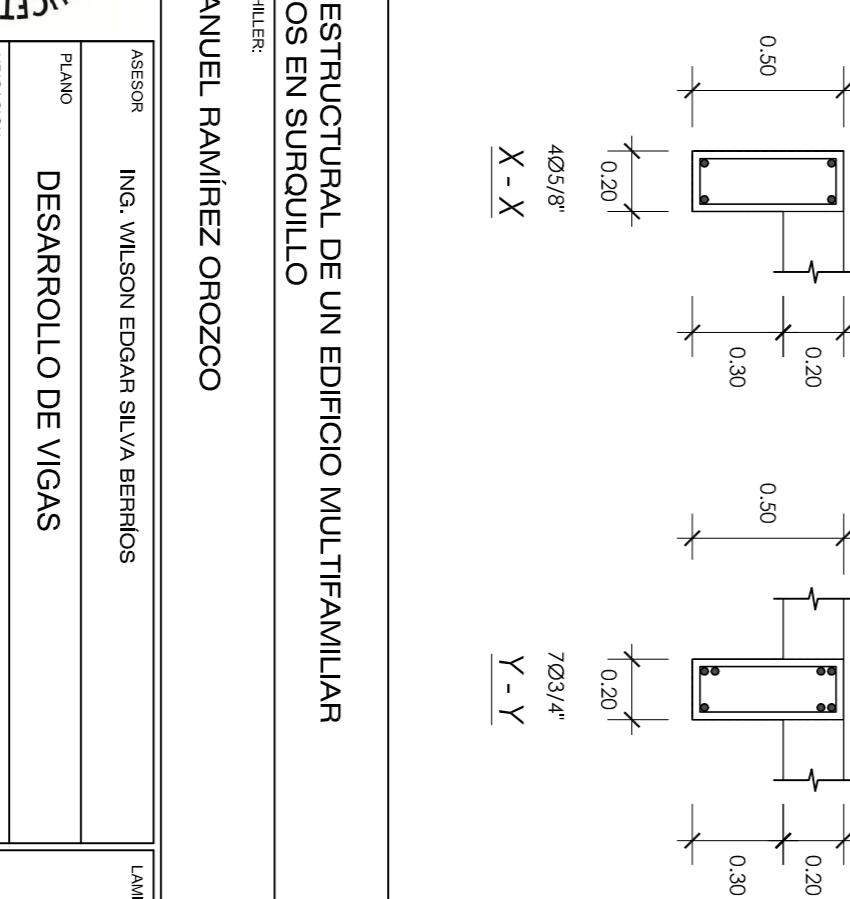
V-108 [0.25 x 0.50] [Techo de 8vo. Piso]



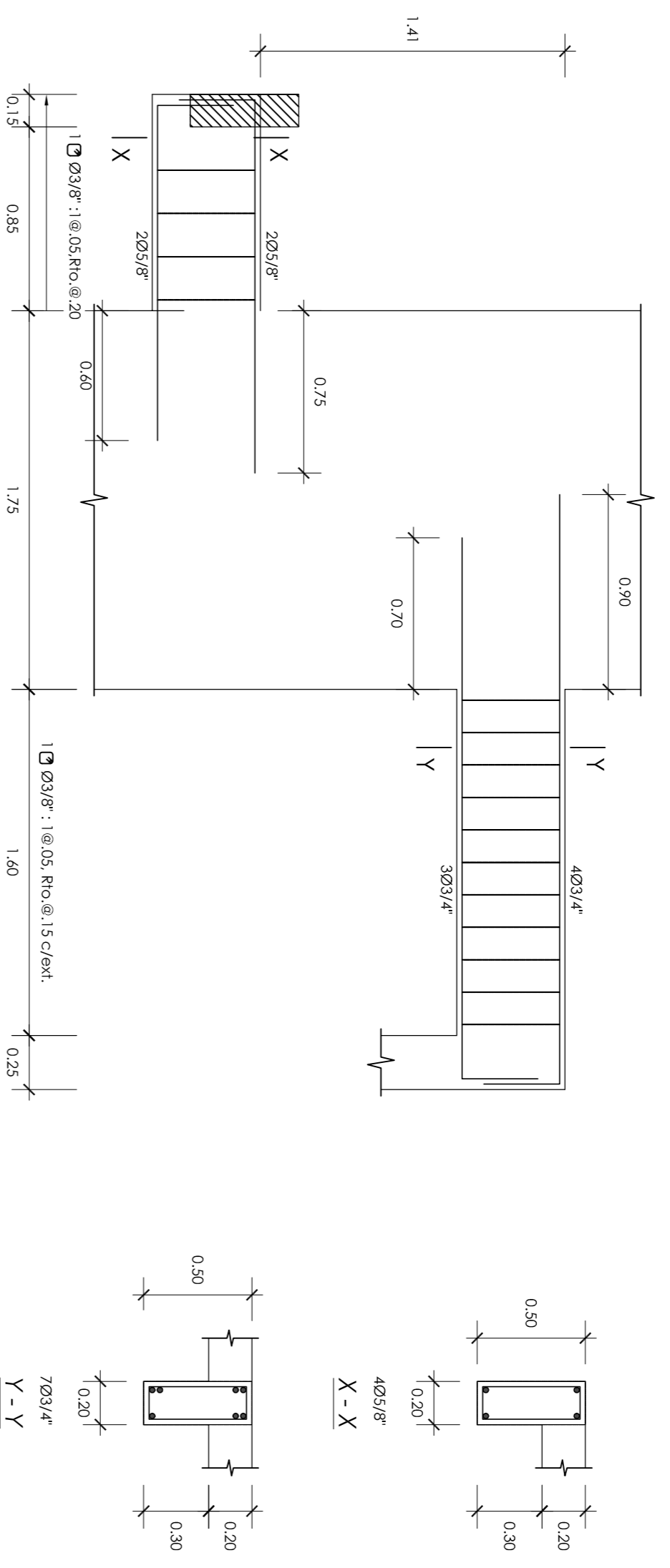
V-109 [0.20 x 0.50] [Techo del 1er. al 7mo. Piso]



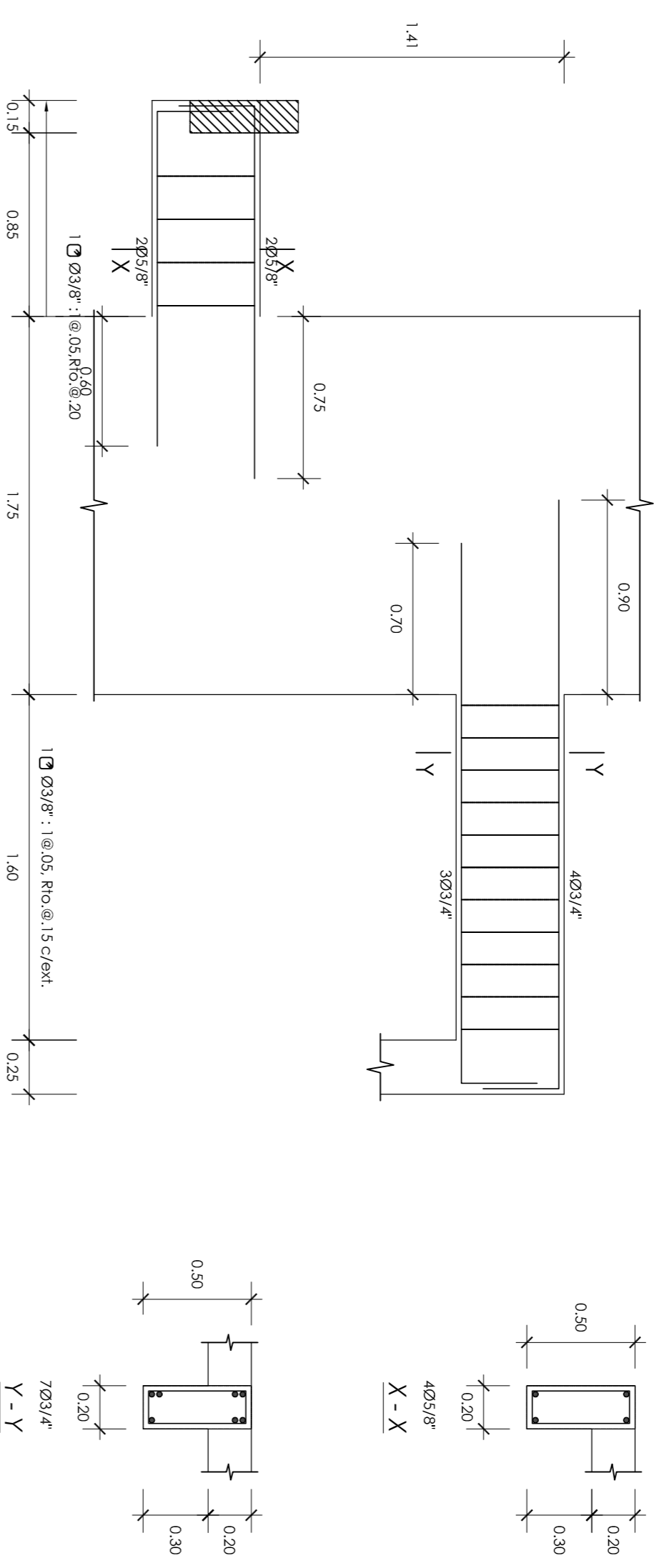
V-109 [0.20 x 0.50] [Techo del 8vo. Piso]



PROYECTO DE TESIS		AUTOR	
PRESENTADO POR EL BACHILLER		ING. WILSON EDGAR SILVA BERRIOS	
DISEÑO ESTRUCTURAL DE UN EDIFICIO MULTIFAMILIAR DE 8 PISOS EN SURQUILLO		TÍTULO	
JOSÉ MANUEL RAMÍREZ OCHOZO		DESARROLLO DE VIGAS	
DIRECCIÓN		FECHA	
DISTRITO DE SURQUILLO, PROVINCIA Y DEPARTAMENTO DE LIMA		OCTUBRE-2018	
ESCALA		LÁMINA	
1/25		E-18	



V-109A (0.20 x 0.50) [Techo del 7mo. Piso]



V-109A (0.20 x 0.50) [Techo del 8vo. Piso]

PROYECTO DE TITULO DISEÑO ESTRUCTURAL DE UN EDIFICIO MULTIFAMILIAR DE 8 PISOS EN SURQUILLO PRESENTADO POR EL INGENIERO JOSÉ MANUEL RAMÍREZ OCHOZO		TÍTULO E-19
ASesor ING. WILSON EDGAR SILVA BERRIOS	TITULO DESARROLLO DE VIGAS	TÍTULO E-19
DIRECCION DISTRITO DE SURQUILLO, PROVINCIA Y DEPARTAMENTO DE LIMA	ESCALA 1/25	FECHA OCTUBRE-2018

