

**PONTIFICIA UNIVERSIDAD CATÓLICA DEL PERÚ**

**FACULTAD DE CIENCIAS E INGENIERÍA**



**PONTIFICIA  
UNIVERSIDAD  
CATÓLICA  
DEL PERÚ**

**AUTOMATIZACIÓN DEL MODELAMIENTO GEOMÉTRICO  
Y DE LA GENERACIÓN DE PLANOS DE FABRICACIÓN  
DE ENGRANAJES CILÍNDRICOS**

Tesis para optar el Título de **Ingeniero Mecánico**, que presenta el bachiller:

**Luis Haruo Inafuku Yoshida**

**ASESOR: Dr. Rosendo Franco Rodríguez**

Lima, Agosto del 2018



©2018, Luis Haruo Inafuku Yoshida.  
La reproducción total o parcial del presente  
trabajo está permitida tan solo para fines  
académicos, con el uso de la respectiva cita  
bibliográfica y referencia.

## RESUMEN

Esta tesis tuvo como objetivo lograr la automatización del modelamiento geométrico y de la generación de planos de engranajes cilíndricos de ejes paralelos y dentado exterior con aplicación en cajas reductoras de media y alta potencia. Para ello fue necesario realizar una tipificación de los engranajes objeto de estudio siguiendo recomendaciones geométricas recogidas de la bibliografía de diversos autores, especializados en el tema de diseño de elementos de máquinas. Luego se definieron los parámetros que definen la geometría del engranaje y las relaciones con los parámetros que se obtienen de los cálculos de comprobación. A continuación, con la información obtenida hasta este punto se crearon cuatro modelos paramétricos tridimensionales que son capaces de representar las diferentes tipificaciones definidas anteriormente. Seguidamente se recopiló la información necesaria para completar los datos que requiere un plano de fabricación de un engrane, creándose también cuatro plantillas de planos. Finalmente, se desarrolló e implementó un algoritmo que permite automatizar la obtención de los modelos 3D y la generación de los planos de fabricación. Se decidió realizar esta tarea en la plataforma de *Visual Basic for Applications* (VBA) del software comercial de diseño asistido por computadora *Autodesk Inventor*. El programa desarrollado comprende tareas como el dimensionamiento de los engranajes a partir de los datos de entrada introducidos por el usuario de una transmisión verificada, la selección de la escala más adecuada para el plano, la modificación de las vistas del engrane, la realización del acotado dimensional, la indicación de tolerancias y el llenado de los bloques de datos de la pieza, entre otros. La herramienta obtenida como resultado de este trabajo fue utilizada en tres ejemplos de aplicación de manera satisfactoria.

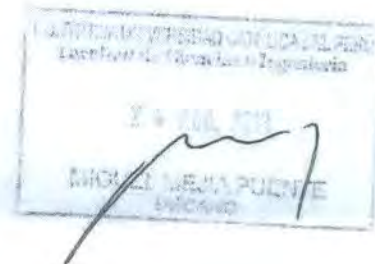


**PONTIFICIA UNIVERSIDAD CATÓLICA DEL PERÚ**  
**FACULTAD DE CIENCIAS E INGENIERÍA**

**TEMA DE TESIS PARA OPTAR EL TÍTULO DE INGENIERO MECÁNICO**

**TÍTULO : AUTOMATIZACIÓN DEL MODELAMIENTO GEOMÉTRICO Y DE LA GENERACIÓN DE PLANOS DE FABRICACIÓN DE ENGRANAJES CILÍNDRICOS**

**ÁREA : Diseño # 350**  
**PROPUESTO POR : Dr. Rosendo Franco Rodríguez**  
**ASESOR : Dr. Rosendo Franco Rodríguez**  
**TESISTA : Luis Haruo Inafuku Yoshida**  
**CÓDIGO : 20110257**  
**FECHA : 16 de julio de 2018**



**DESCRIPCIÓN Y OBJETIVOS:**

El presente trabajo forma parte de un proyecto que tiene como objetivo desarrollar un software para el diseño automatizado de cajas reductoras de engranajes cilíndricos, de ejes paralelos, de media y alta potencia. La tesis consiste en la obtención de los modelos 3D y la generación de los planos de fabricación de los engranajes utilizados en estas cajas reductoras de forma automática. Para realizar esta tarea será necesario consultar a diferentes autores especializados en el diseño de elementos de máquina e identificar las recomendaciones geométricas para el diseño de engranajes, y así poder definir las tipologías geométricas pertinentes para esta aplicación. Se deberá profundizar en los conocimientos previos sobre manufactura, materiales y tratamientos térmicos para engranajes cilíndricos, incorporando dicha información en los planos de fabricación. Se desarrollarán modelos paramétricos tridimensionales y plantillas de los planos de fabricación correspondientes, de manera que se logre representar las tipologías definidas a través de un número razonable de modelos. Luego, se desarrollará un algoritmo que utilice y manipule los modelos y las plantillas mencionadas, para garantizar la automatización del proceso. Finalmente, se implementará el algoritmo en el entorno de un software CAD y se validará mediante algunos ejemplos de aplicación.



TEMA DE TESIS PARA OPTAR EL TÍTULO DE INGENIERO MECÁNICO

AUTOMATIZACIÓN DEL MODELAMIENTO GEOMÉTRICO Y DE LA  
GENERACIÓN DE PLANOS DE FABRICACIÓN DE ENGRANAJES  
CILÍNDRICOS

Introducción

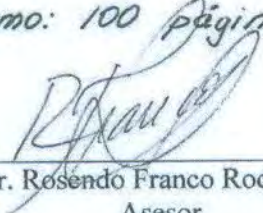
1. Estado del arte
2. Desarrollo de los modelos paramétricos 3D
3. Elaboración de los planos de fabricación
4. Desarrollo e implementación del algoritmo

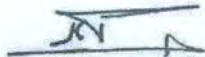
Conclusiones

Bibliografía

Anexos

*Máximo: 100 páginas*

  
\_\_\_\_\_  
Dr. Rosendo Franco Rodríguez  
Asesor







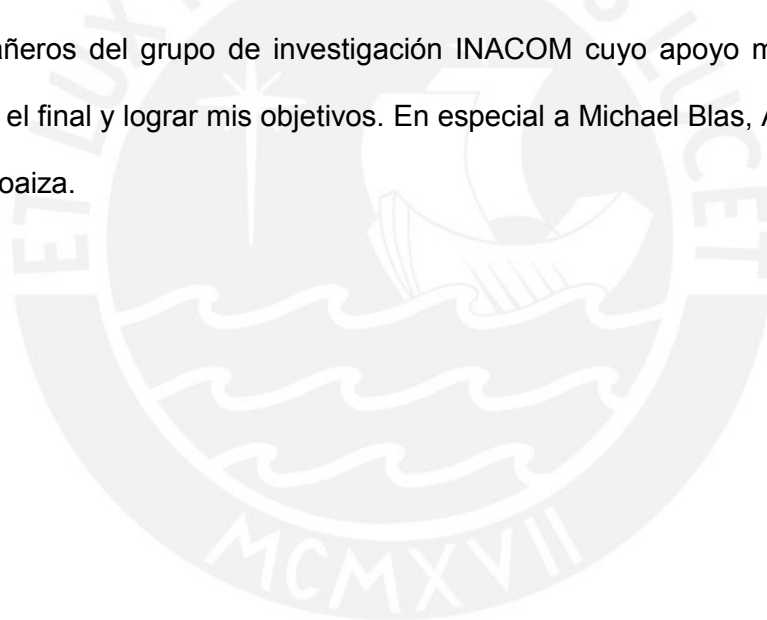
## AGRADECIMIENTOS

A mi familia que nunca ha dejado de apoyarme en todas las etapas de mi vida y gracias a quienes he podido culminar esta carrera.

A mis profesores de la especialidad que aportaron en mi formación. En especial a mi asesor Rosendo Franco, por apoyarme y guiarme con el desarrollo del presente trabajo.

A mis compañeros de la carrera de Ingeniería Mecánica quienes me apoyaron constantemente durante esta etapa de mi vida y con quienes he compartido muchas experiencias increíbles. En particular a Freddy Flores y Erick Vila.

A mis compañeros del grupo de investigación INACOM cuyo apoyo me alentó a no desistir hasta el final y lograr mis objetivos. En especial a Michael Blas, Adriana Bellido y Guillermo Loaiza.



## ÍNDICE DE CONTENIDO

ÍNDICE DE ILUSTRACIONES.....	vii
ÍNDICE DE TABLAS.....	xi
INTRODUCCIÓN .....	1
CAPÍTULO 1. ESTADO DEL ARTE .....	4
1.1. Clasificación general de engranajes.....	4
1.2. Geometría del perfil de engranajes cilíndricos.....	5
1.3. Fabricación de engranajes.....	6
1.3.1. Fresado de forma.....	7
1.3.2. Generación con cortador de cremallera y con cortador de piñón.....	8
1.3.3. Generación con fresa madre.....	8
1.3.4. Acabado por esmerilado.....	10
1.3.5. Acabado por rectificado.....	10
1.3.6. Acabado por bruñido.....	10
1.3.7. Acabado por lapeado.....	10
1.4. Interferencia y socavado en engranajes.....	11
1.5. Materiales utilizados para engranajes.....	12
1.5.1. Hierros fundidos.....	12
1.5.2. Aceros.....	13
1.5.3. Bronces.....	14
1.5.4. Materiales no metálicos.....	15
1.6. Tratamientos térmicos.....	15
1.6.1. Carburación.....	15
1.6.2. Nitruración.....	16
1.6.3. Carbonitruración.....	17
1.6.4. Templado por inducción o por flama.....	18
1.7. Cálculos de comprobación en los engranajes.....	18
1.7.1. Análisis de fallo por contacto superficial en el flanco del diente.....	18
1.7.2. Análisis de fallo por flexión en la base del diente.....	20
1.7.3. Verificación de la unión por chaveta.....	21

1.7.4.	Verificación de la unión por estrías. ....	22
1.8.	Conceptos teóricos del diseño paramétrico. ....	23
CAPÍTULO 2. DESARROLLO DE LOS MODELOS PARAMÉTRICOS 3D .....		25
2.1.	Definición de los parámetros geométricos de los engranajes. ....	25
2.2.	Tipificación de los engranajes cilíndricos. ....	29
2.2.1.	Tipificación del cubo. ....	29
2.2.1.1.	Cubo con canal chavetero. ....	30
2.2.1.2.	Cubo estriado. ....	31
2.2.1.3.	Piñón solidario al árbol. ....	32
2.2.2.	Tipificación del alma. ....	32
2.2.2.1.	Alma sin aligerar. ....	33
2.2.2.2.	Alma aligerada por brazos. ....	33
2.2.2.3.	Alma aligerada por agujeros. ....	39
2.2.3.	Verificación del alma del engrane. ....	41
2.2.3.1.	Verificación por resistencia. ....	41
2.2.3.2.	Verificación por estabilidad. ....	47
2.3.	Definición de parámetros de entrada. ....	49
2.4.	Desarrollo del modelamiento paramétrico. ....	50
CAPÍTULO 3. ELABORACIÓN DE LOS PLANOS DE FABRICACIÓN. ....		55
3.1.	Dibujo en ingeniería. ....	56
3.1.1.	Escalas de dibujo en ingeniería. ....	57
3.2.	Dibujo del engrane. ....	57
3.2.1.	Vistas del engrane. ....	60
3.2.2.	Tolerancias dimensionales en engranajes. ....	62
3.2.3.	Acabado superficial en engranajes. ....	64
3.2.4.	Datos del tallado. ....	65
3.3.	Plantillas de planos de fabricación. ....	67
CAPÍTULO 4. DESARROLLO E IMPLEMENTACIÓN DEL ALGORITMO .....		72
4.1.	Descripción de la rutina para la obtención de los modelos 3D. ....	74
4.2.	Descripción de la rutina para la generación de los planos de fabricación. ....	76
4.3.	Implementación del algoritmo. ....	78



4.3.1. Diseño de las ventanas del programa desarrollado.....	78
4.4. Ejemplos desarrollados.....	80
4.4.1. Primer ejemplo.....	81
4.4.2. Segundo ejemplo.....	86
4.4.3. Tercer ejemplo.....	90
CONCLUSIONES .....	97
BIBLIOGRAFÍA .....	99

## ANEXOS

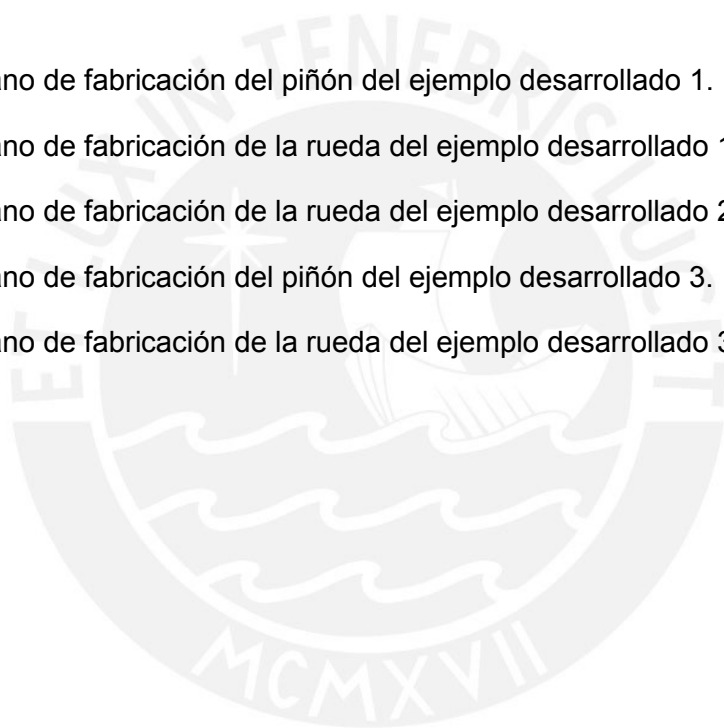
ANEXO 1. Plano de fabricación del piñón del ejemplo desarrollado 1.

ANEXO 2. Plano de fabricación de la rueda del ejemplo desarrollado 1.

ANEXO 3. Plano de fabricación de la rueda del ejemplo desarrollado 2.

ANEXO 4. Plano de fabricación del piñón del ejemplo desarrollado 3.

ANEXO 5. Plano de fabricación de la rueda del ejemplo desarrollado 3.



## ÍNDICE DE ILUSTRACIONES

Figura i.1. Esquema del proyecto de desarrollo de software de diseño de cajas reductoras.....	2
Figura i.2. Cajas reductoras típicas del proyecto de desarrollo de software de diseño de cajas reductoras.....	3
Figura 1.1. Geometría de la curva involuta o evolvente.....	6
Figura 1.2. Fresado de forma de engranes.....	7
Figura 1.3. Generación con cortador de cremallera y cortador de piñón.....	8
Figura 1.4. Generación con fresa madre.....	9
Figura 1.5. Interferencia en los engranajes.....	11
Figura 1.6. Dureza luego de tratamiento térmico de carburación.....	16
Figura 1.7. Dureza luego de tratamiento térmico de carburación y nitrocarburación.....	17
Figura 1.8. Ejemplo de diseño paramétrico.....	24
Figura 2.1. Parámetros geométricos en los engranajes.....	26
Figura 2.2. Partes de un engranaje cilíndrico.....	29
Figura 2.3. Unión entre árbol y cubo por medio de una de chaveta.....	30
Figura 2.4. Disposición de chavetas múltiples.....	31
Figura 2.5. Unión entre árbol y cubo por medio de estrías.....	31
Figura 2.6. Piñón solidario al árbol.....	32
Figura 2.7. Engrane sin aligerar.....	33
Figura 2.8. Aligeramiento por brazos.....	34
Figura 2.9. Rueda dentada aligerada por brazos.....	35
Figura 2.10. Dimensionamiento del ancho de los brazos en la base.....	37
Figura 2.11. Dimensionamiento del espesor de los brazos.....	38

Figura 2.12. Dimensionamiento de la distancia de los brazos al exterior.....	39
Figura 2.13. Aligeramiento por agujeros.....	40
Figura 2.14. Rueda dentada aligerada por agujeros.....	41
Figura 2.15. DCL de un brazo.....	42
Figura 2.16. Sección de brazo en forma de +.....	43
Figura 2.17. Sección de brazo en forma de H.....	44
Figura 2.18. Sección rectangular equivalente para alma aligerada por agujeros.....	45
Figura 2.19. DCL de la zona del alma correspondiente al espacio libre entre brazos.....	45
Figura 2.20. Sección del engrane aligerado por brazos con alma simple.....	46
Figura 2.21. Sección del engrane aligerado por brazos con alma doble.....	47
Figura 2.22. Pandeo por una carga de compresión excéntrica.....	48
Figura 2.23. Parámetros que definen el dentado del engrane.....	50
Figura 2.24. Parámetros que definen al cubo del engrane.....	50
Figura 2.25. Modelo paramétrico de engrane sin aligerar.....	51
Figura 2.26. Modelo paramétrico de engrane aligerado por agujeros.....	52
Figura 2.27. Modelo paramétrico de engrane aligerado por brazos de alma simple.....	53
Figura 2.28. Modelo paramétrico de engrane aligerado por brazos de alma doble.....	54
Figura 3.1. Sistemas de proyección.....	56
Figura 3.2. Partes de un plano de fabricación de engrane.....	58
Figura 3.3. Vistas parametrizadas de engrane sin aligerado.....	60
Figura 3.4. Vistas parametrizadas de engrane aligerado por agujeros.....	60
Figura 3.5. Vistas parametrizadas de engrane aligerado por brazos con alma simple.....	61
Figura 3.6. Vistas parametrizadas de engrane aligerado por brazos con alma doble.....	61
Figura 3.7. Dimensiones del cubo y canal chavetero de un engrane.....	63
Figura 3.8. Acabado superficial de engranes según su proceso de fabricación.....	64

Figura 3.9. Tabla con datos de tallado.....	65
Figura 3.10. Circunferencia primitiva de engranaje recto equivalente.....	66
Figura 3.11. Engranajes con dentado de inclinación izquierda y derecha.....	66
Figura 3.12. Longitud de la tangente base sobre 3 dientes.....	67
Figura 3.13. Plantilla de plano de fabricación de engrane sin aligerar.....	68
Figura 3.14. Plantilla de plano de fabricación de engrane aligerado por agujeros.....	69
Figura 3.15. Plantilla de plano de fabricación de engrane aligerado por brazos con alma simple.....	70
Figura 3.16. Plantilla de plano de fabricación de engrane aligerado por brazos con alma doble.....	71
Figura 4.1. Diagrama de flujo del algoritmo desarrollado.....	73
Figura 4.2. Diagrama de flujo de la rutina para la obtención de modelos 3D.....	75
Figura 4.3. Diagrama de flujo de la rutina para la generación de planos de fabricación...	77
Figura 4.4. Ventana principal.....	78
Figura 4.5. Ventana de resultados.....	79
Figura 4.6. Ventana de datos para el plano.....	80
Figura 4.7. Ventana de mensajes de error.....	81
Figura 4.8. Ventana de datos de entrada del piñón del primer ejemplo.....	84
Figura 4.9. Ventana de resultados del piñón del primer ejemplo.....	84
Figura 4.10. Ventana de datos de entrada de la rueda del primer ejemplo .....	85
Figura 4.11. Ventana de resultados de la rueda del primer ejemplo.....	85
Figura 4.12. Modelos 3D del piñón y de la rueda del primer ejemplo.....	86
Figura 4.13. Ventana de datos de entrada de la rueda del segundo ejemplo.....	89
Figura 4.14. Ventana de resultados de la rueda del segundo ejemplo.....	89
Figura 4.15. Modelo 3D de la rueda del segundo ejemplo.....	90
Figura 4.16. Ventana de datos de entrada del piñón del tercer ejemplo.....	94

Figura 4.17. Ventana de resultados del piñón del tercer ejemplo.....	94
Figura 4.18. Ventana de datos de entrada de la rueda del tercer ejemplo.....	95
Figura 4.19. Ventana de resultados de la rueda del tercer ejemplo.....	95
Figura 4.20. Modelos 3D generados del tercer problema.....	96



## ÍNDICE DE TABLAS

Tabla 1.1. Propiedades de materiales utilizados en la manufactura de engranes.....	14
Tabla 2.1. Valores normalizados para módulos de engranes cilíndricos.....	26
Tabla 3.1. Aplicación de ajustes para montaje entre árbol y cubo.....	62
Tabla 3.2. Dimensiones y tolerancias del cubo y el canal chavetero de un engrane.....	63
Tabla 4.1. Datos del problema del primer ejemplo.....	81
Tabla 4.2. Resultados de verificación por contacto del primer ejemplo.....	82
Tabla 4.3. Resultados de verificación por flexión del primer ejemplo.....	82
Tabla 4.4. Resultados de verificación de la unión árbol-cubo del primer ejemplo.....	83
Tabla 4.5. Resultados de verificación del alma de la rueda del primer ejemplo.....	83
Tabla 4.6. Datos del problema del segundo ejemplo.....	86
Tabla 4.7. Resultados de verificación por contacto del segundo ejemplo.....	87
Tabla 4.8. Resultados de verificación por flexión del segundo ejemplo.....	87
Tabla 4.9. Resultados de verificación de la unión árbol-cubo del segundo ejemplo.....	88
Tabla 4.10. Resultados de verificación del alma de la rueda del segundo ejemplo.....	88
Tabla 4.11. Datos del problema del tercer ejemplo.....	91
Tabla 4.12. Resultados de verificación por contacto del tercer ejemplo.....	91
Tabla 4.13. Resultados de verificación por flexión del tercer ejemplo.....	92
Tabla 4.14. Resultados de verificación de la unión árbol-cubo del tercer ejemplo.....	92
Tabla 4.15. Resultados de verificación del alma de la rueda del tercer ejemplo.....	93

## INTRODUCCIÓN

En la actualidad, es común el requerimiento de transmitir potencia de un elemento motriz a otros conducidos. Prácticamente la totalidad de la maquinaria utilizada en la industria tiene este requerimiento. Algunos sectores que se pueden mencionar como ejemplo son la minería, la agricultura o la construcción. Es por esto que es habitual que se realice la transmisión de potencia por medio de elementos mecánicos como poleas, cadenas o engranajes. Estos últimos son los más utilizados en las aplicaciones de ingeniería debido a su alta eficiencia, por la disposición que permite que puedan trabajar en sistemas relativamente compactos y por el elevado tiempo de vida.

La presente tesis forma parte de un proyecto de mayor alcance que tiene como objetivo desarrollar un software para el diseño de cajas reductoras de velocidad de media y alta potencia, con carcasa soldada y un alto grado de automatización. Dentro del proyecto mencionado se está realizando una tesis titulada “Desarrollo de un algoritmo para el diseño de engranajes cilíndricos de aplicación en cajas reductoras de media y alta potencia”, la cual abarca las verificaciones de las fallas por contacto superficial en el flanco del diente y por flexión en la base del diente de la rueda dentada. Este trabajo debe ser complementado con procedimientos que permitan generar los modelos tridimensionales de los engranajes y sus correspondientes planos de fabricación. En la figura i.1 se muestra un esquema de cada componente del proyecto de desarrollo de software para el diseño de cajas reductoras. Se observa una ingeniería básica donde se verifican y seleccionan los componentes de la caja reductora, que luego es complementada por una ingeniería de detalle de los productos finales que incluye el modelamiento 3D y los planos de fabricación de los mismos.

Para la implementación del proyecto de desarrollo de software para el diseño de cajas reductoras se ha seleccionado la plataforma de diseño asistido por computadora (CAD, por sus siglas en inglés) Autodesk Inventor.



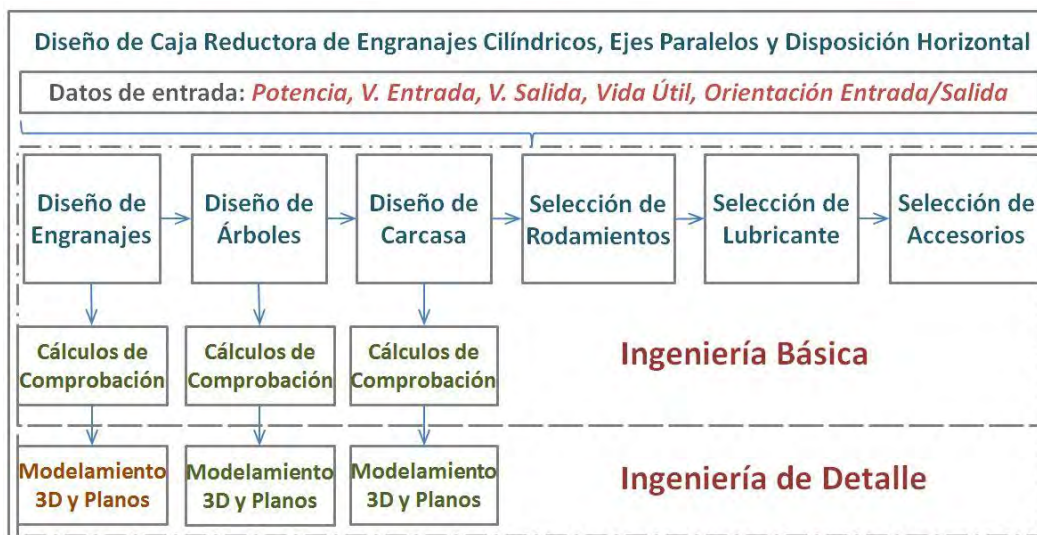


Figura i.1. Esquema del proyecto de desarrollo de software de diseño de cajas reductoras.

Autodesk Inventor cuenta con herramientas que permiten el diseño de elementos de máquina, como son los árboles y los engranajes. No obstante, en el caso de los engranajes, la herramienta genera un modelo tridimensional (3D) simplificado, en el cual no se modela de manera detallada el cubo ni el alma de los engranajes. En este caso lo que se obtiene como resultado es un disco macizo con el dentado correspondiente al engrane diseñado, cualquier modificación para completar el modelo depende de la experiencia y conocimientos del diseñador. Además, el proceso de representar la pieza por medio de un plano de fabricación es un trabajo que no se realiza de manera automatizada, sino que depende igualmente de los conocimientos del diseñador. Todo este trabajo adicional para obtener un diseño completo y detallado, que cuente con el modelo 3D y el plano de fabricación, requiere no sólo de experiencia y conocimientos sino también de un tiempo significativo para realizarlo. En este contexto, contar con una herramienta enfocada a la automatización del proceso de modelamiento 3D y de generación de los planos de fabricación de los engranajes sería de gran utilidad.

Finalmente, es relevante mencionar que existe una variedad importante de engranajes y por lo tanto es necesario delimitar el alcance de la presente tesis. Como punto de partida se establece que el presente trabajo abarca engranajes con aplicación en cajas reductoras como las mostradas en la figura i.2, por lo tanto, serán engranajes cilíndricos de ejes paralelos y de dentado exterior.

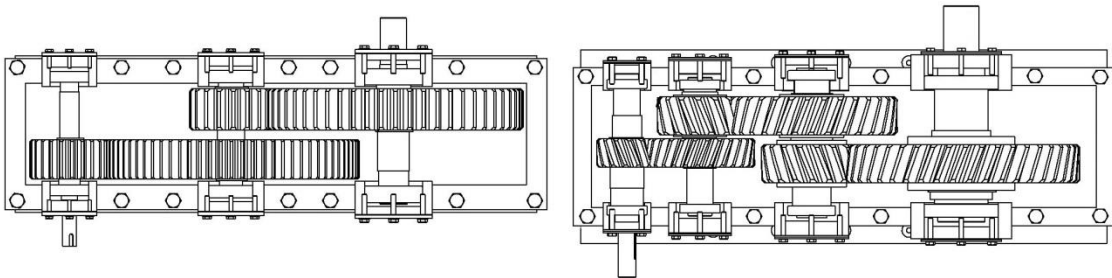


Figura i.2. Cajas reductoras típicas del proyecto de desarrollo de software de diseño de cajas reductoras.

Posteriormente, a lo largo de la tesis se irán presentando algunas acotaciones para delimitar de manera más concisa este alcance.

#### OBJETIVO GENERAL:

Lograr la automatización del modelamiento geométrico 3D y de la generación de planos de fabricación de engranajes cilíndricos de ejes paralelos y dentado exterior con aplicación en cajas reductoras de media y alta potencia.

#### OBJETIVOS ESPECÍFICOS:

- Tipificar la geometría de los engranajes objeto de estudio.
- Definir los parámetros para el modelamiento geométrico de los engranajes.
- Identificar los parámetros geométricos que se definen en los cálculos de comprobación y establecer las relaciones de las dimensiones de los engranajes en función de estos parámetros.
- Desarrollar el modelo paramétrico 3D que permita representar las diferentes tipificaciones de los engranajes.
- Identificar la información necesaria para el desarrollo de los planos de fabricación de los engranajes.
- Desarrollar el algoritmo necesario para la automatización del modelamiento geométrico y de la generación de planos.
- Implementar el algoritmo desarrollado en un software de diseño asistido por computadora.

## **CAPÍTULO 1**

### **ESTADO DEL ARTE**

En el presente capítulo se hará una revisión de diferentes conceptos y fundamentos generales relacionados a los engranajes, que abarca desde la ingeniería de materiales y tratamientos térmicos hasta los procesos de manufactura utilizados para la fabricación de este tipo de piezas. Estos conceptos y fundamentos serán utilizados luego para cumplir con los objetivos del trabajo y servirán para delimitar las configuraciones geométricas de los engranajes que se abordarán en esta tesis.

#### **1.1. Clasificación general de engranajes.**

Existen diversos tipos de engranajes, por lo que estos pueden ser clasificados por distintos criterios como se muestra a continuación [8]:

- Según la posición de sus ejes: Que se cortan, que se cruzan y que son paralelos.
- Según la disposición del dentado: Dentado exterior y dentado interior.
- Según el tipo de perfil: Cicloidal, evolvente, espiral y Wildhaber-Novikov.
- Según el tipo de dentado: Recto, helicoidal y bihelicoidal.
- Según la forma del engrane: Cilíndrico, cónico y globoidal.

Sobre los engranajes cilíndricos, objeto de estudio de la presente tesis, se puede ampliar un poco la explicación. “Se utilizan entre árboles paralelos admitiéndose en transmisiones de un paso con relaciones de transmisión de hasta 8 (en caso extremo hasta 20); en transmisiones de 2 pasos, hasta 45 (en caso extremo hasta 60) y en transmisiones de 3 pasos hasta 200 (en caso extremo hasta 300). La potencia puede llegar a 25 000 CV con velocidades de 100 000 rpm. Siendo posible alcanzar velocidades tangenciales de hasta 200 m/s. El rendimiento en cada paso es del 96% al 99% según la ejecución y el tamaño. Para que la marcha sea más silenciosa, los engranajes se construyen con dentado helicoidal o, en caso de esfuerzos pequeños, de materiales sintéticos. Se consiguen dimensiones especialmente reducidas con los engranajes templados” [18].

## **1.2. Geometría del perfil de engranajes cilíndricos.**

Se busca que la transmisión de movimiento entre dos ruedas cilíndricas se dé sin deslizamiento entre ambas. Para conseguir esto es necesario perfilar los flancos de los dientes de ambas ruedas en contacto según curvas que cumplan con ciertas características [18]. Es por esto que se define la ley fundamental de engrane, la cual indica que “la relación de velocidad angular entre los engranes de un juego de engranajes permanece constante mientras permanecen engranados” [18].

En la literatura especializada se describen dos tipos de perfiles principales para el dentado de los engranajes, el perfil cicloidal [16] y el perfil evolvente [6]. Los engranajes de perfil cicloidal tienen la ventaja de generar bajas presiones de contacto y bajo desgaste durante su utilización. Sin embargo, tienen la desventaja de requerir trabajar con una distancia entre centros muy precisa. Asimismo, el tema económico también afecta la viabilidad del perfil cicloidal ya que, en comparación con el perfil evolvente, su correcta manufactura implica un mayor costo [9]. Por estos motivos los engranajes de perfil evolvente son los más utilizados actualmente en la industria y se describen con más detalle en los siguientes párrafos.

La evolvente de círculo es una curva descrita por un punto de una recta conocida como generatriz que gira sin deslizar sobre una circunferencia llamada circunferencia base como se observa en la figura 1.1 [6]. El perfil evolvente tiene la característica de ser el único perfil que puede trabajar con distancias entre centros variables manteniendo la velocidad angular constante. En este caso la variación de la distancia entre centros hace que el ángulo de

presión de funcionamiento varíe, lo que influye en la presión sobre los apoyos de los árboles de transmisión. Además, la curva es continua en todo el flanco lo que hace que su fabricación sea económica en comparación con el dentado cicloidal ya que se reduce el número de herramientas utilizadas. La principal desventaja de este tipo de perfil es el hecho de que para un bajo número de dientes en el piñón aparece el problema del socavado (que se detallará posteriormente), lo que produciría un debilitamiento en la raíz del diente. No obstante, este defecto se puede eliminar por medio de un proceso conocido como corrección del dentado [19, 9]. Por todo lo mencionado en este apartado se descartan los engranajes con dentado de perfil cicloidal y se establece que el alcance del trabajo comprende a los engranajes cilíndricos de ejes paralelos, de dentado exterior recto y helicoidal y de perfil evolvente.

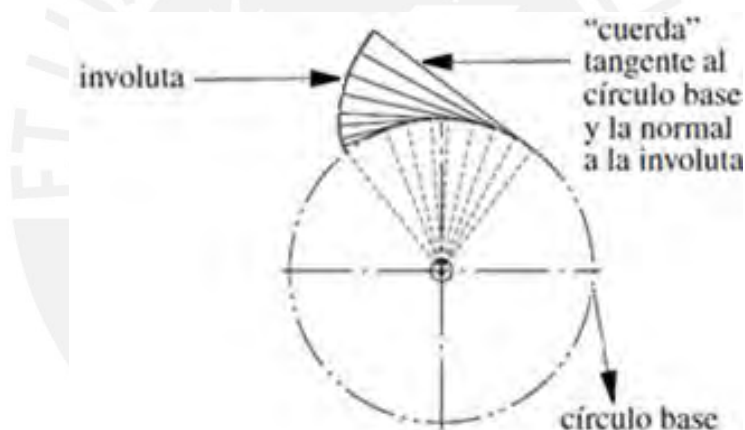


Figura 1.1. Geometría de la curva involuta o evolvente [R. NORTON 2011].

### 1.3. Fabricación de engranajes.

La fabricación de los engranajes se puede considerar como de dos etapas. En la primera se obtiene el semiproducto del engrane con dimensiones finales o casi finales. En la segunda se realiza el maquinado del dentado del engrane. Los engranajes pequeños se pueden fabricar a partir de placas o barras fraguadas, pueden ser forjados, colados a presión o colados en arena. Los elementos de engranajes de mayor tamaño suelen fabricarse de manera independiente y luego son ensamblados por medio de uniones atornilladas o soldadura. El exterior del engrane puede ser conformado por una barra plana que se lamina en forma de un anillo. El alma y el cubo del engranaje se sueldan dentro del anillo [17].

Para el tallado de los dientes del engrane se hace una separación de dos tipos de procesos, los procesos de copia y los de generación. Entre los procesos de copia se destaca el fresado de forma, por su parte entre los procesos de generación se tiene la generación con cortador de cremallera, la generación con un cortador en forma de piñón y la generación con fresa madre. Luego, si se necesita un mejor acabado o de una mayor precisión se les da un acabado mediante el esmerilado, rectificado, bruñido o lapeado [6].

### 1.3.1. Fresado de forma.

Por un lado, el fresado de forma es principalmente utilizado para el tallado de los dientes de engranajes grandes. En el fresado se utiliza una herramienta que tiene la forma del espacio entre dientes como se puede apreciar en la figura 1.2. Cada espacio entre dientes se corta por completo antes de que el semiproducto del engrane se gire para continuar con el siguiente espacio. La gran desventaja de este procedimiento es que la herramienta solo puede tallar de manera precisa un engrane para un paso y número de dientes específico. De manera aproximada se utiliza la misma herramienta para un rango mayor de números de dientes por un tema económico pero se debe tomar en cuenta que este tallado no será de gran precisión para engranajes de diferentes módulos y número de dientes. Por lo tanto, este proceso se puede utilizar cuando la precisión del tallado del engrane no es un tema demasiado relevante [6, 12].

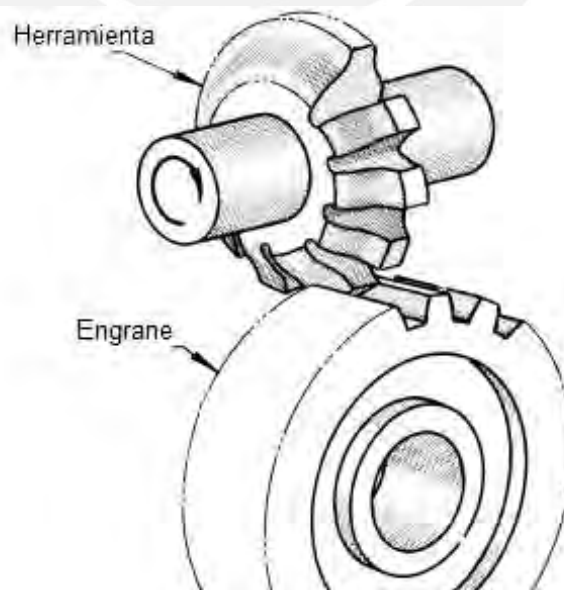


Figura 1.2. Fresado de forma de engranes [J. DAVIS 2005].

### 1.3.2. Generación con cortador de cremallera y con cortador de piñón.

Por otro lado, en la generación con cortador de cremallera se utiliza una cremallera dentada de un material bastante duro para tallar el perfil deseado en el engrane. El corte del perfil del diente se va realizando de manera progresiva al existir un movimiento relativo entre la pieza (movimiento rotativo) y la herramienta (movimiento lineal). Cada diente de la pieza debe ser finalizado para realizar el siguiente corte y así hasta finalizar el tallado del engrane. A diferencia del proceso de fresado utilizado para tallar el dentado de los engranajes, este proceso garantiza una mayor precisión sin importar las variaciones de módulo o número de dientes. La desventaja de este proceso es el alto tiempo que requiere para tallar el dentado del engrane [16]. En la figura 1.3a se muestra la manera en que la cremallera talla el dentado del engrane.

Por su parte, como se ve en la figura 1.3b, la generación con un cortador en forma de piñón tiene un movimiento rotativo. Al igual que en la generación con el cortador de cremallera este proceso tiene la desventaja de requerir de un tiempo elevado para terminar de realizar el tallado del dentado del engrane, pero la ventaja de garantizar una buena precisión de tallado [16].

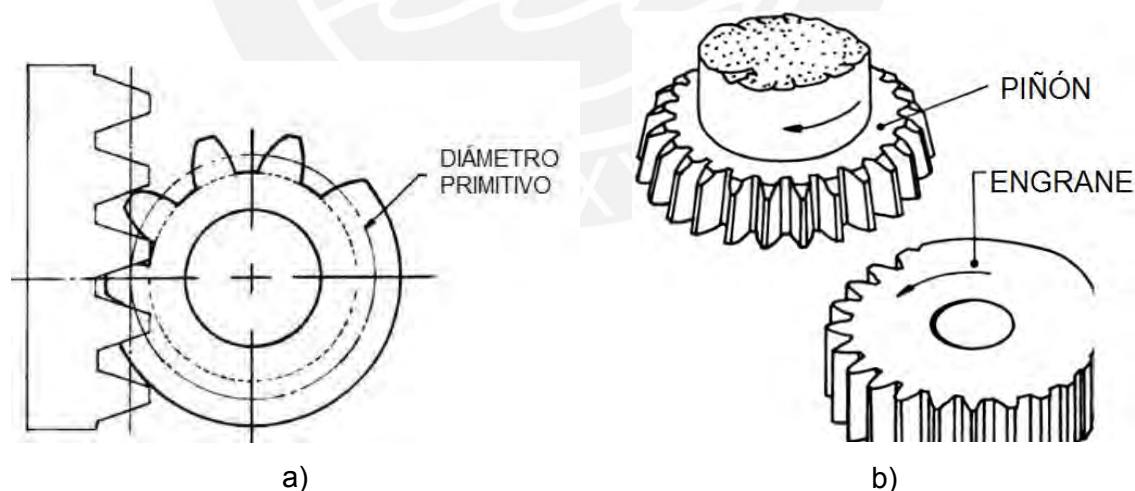


Figura 1.3. Generación con cortador de cremallera a) y cortador de piñón b) [G. MAITRA 1994].

### 1.3.3. Generación con fresa madre.

Finalmente, la generación con fresa madre es actualmente el proceso más utilizado. Este método consiste en realizar una penetración del engrane por medio de un tornillo sinfín que



cumple con el rol de herramienta de corte. El sinfín gira en conjunto con la pieza de manera sincronizada. Este proceso tiene la ventaja de que en comparación con la generación con cortador de cremallera el tiempo de tallado se reduce [16]. En la figura 1.4 se observan diferentes vistas de este proceso.

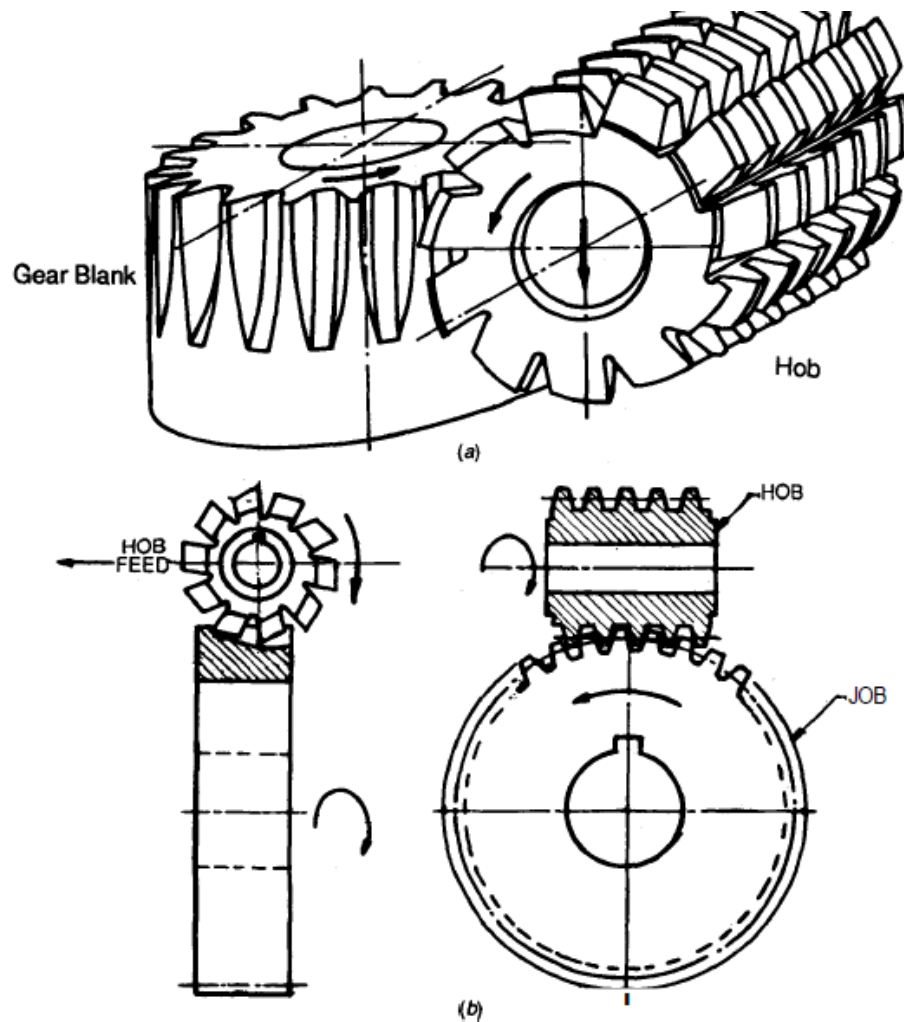


Figura 1.4. Generación con fresa madre [G. MAITRA 1994].

Para concluir el tema de los procesos de fabricación de engranajes se puede mencionar que para la fabricación de engranajes de materiales no metálicos se suele utilizar el proceso de moldeo por inyección. Este proceso de manufactura permite una alta capacidad de producción de engranajes pero de calidad relativamente baja [16].

#### **1.3.4. Acabado por esmerilado.**

En cuanto a los procesos de acabado que se utilizan, el esmerilado es un proceso que se suele realizar luego de endurecer el engrane por medio de un tratamiento térmico. El engrane suele sufrir deformaciones debido a las dilataciones que se dan en el tratamiento térmico por lo que debe pasar por un mecanizado de acabado para corregir estas imperfecciones. El proceso es bastante similar a los utilizados en la fabricación del engrane por generación pero con la diferencia que en este caso se utiliza una herramienta abrasiva. La limitación del rectificado se da por la dureza que pueda tener el engrane, ya que a partir del valor de dureza Rockwell de 38 HRC se vuelve bastante complicado realizar este proceso [16].

#### **1.3.5. Acabado por rectificado.**

El rectificado es un proceso donde se utiliza una herramienta de corte similar a la cremallera o piñón utilizados en el proceso de generación del engrane. Esta herramienta gira a altas velocidades de manera sincronizada junto con el engrane. El rectificado en general toma un menor tiempo en comparación al proceso de esmerilado. La limitación al igual que en el proceso anterior es la dureza del material del engrane [16].

#### **1.3.6. Acabado por bruñido.**

Por otro lado, el bruñido es un proceso que se utiliza en engranes que no han sido sometidos a un tratamiento térmico. Una herramienta llamada engrane de bruñido se pone en contacto con el engrane que se está fabricando y se aplica una presión sobre la herramienta de corte [16].

#### **1.3.7. Acabado por lapeado.**

Finalmente, el lapeado es un proceso que puede aplicarse luego del tratamiento térmico del engrane como también luego de uno de los procesos antes mencionados, debido a que el lapeado produce un alto nivel de precisión en el engrane. El proceso consiste en hacer girar la pieza con una herramienta, normalmente llamada engrane de lapeado, en presencia de un compuesto abrasivo. Vale la pena mencionar que este proceso es utilizado para corregir errores bastante ligeros y realizar un lapeado implica una baja inversión económica [16].

#### 1.4. Interferencia y socavado en engranajes.

Durante el trabajo de un par de engranajes, se busca que los dientes siempre hagan contacto en la zona de la curva evolvente de su perfil. La interferencia se da cuando no se cumple esto y los dientes de un par de engranajes fabricados por un proceso de copia entran en contacto en un lugar que no corresponde al perfil evolvente como se aprecia en la figura 1.5. El problema de la interferencia afecta el correcto funcionamiento de los engranajes. Por su parte, el socavado se da cuando, durante el proceso de generación de un engrane, la herramienta penetra en exceso la base del diente causando un debilitamiento en esta zona. Ambos problemas se presentan cuando el número de dientes es inferior a un número crítico, pero no en todos los casos se puede trabajar con un número recomendado de dientes por diversos temas, así que en muchas oportunidades es necesario realizar una corrección de los engranajes. Otro caso en el que se tiene que dar una corrección de los engranajes es cuando se debe alcanzar una cierta distancia entre centros [12].

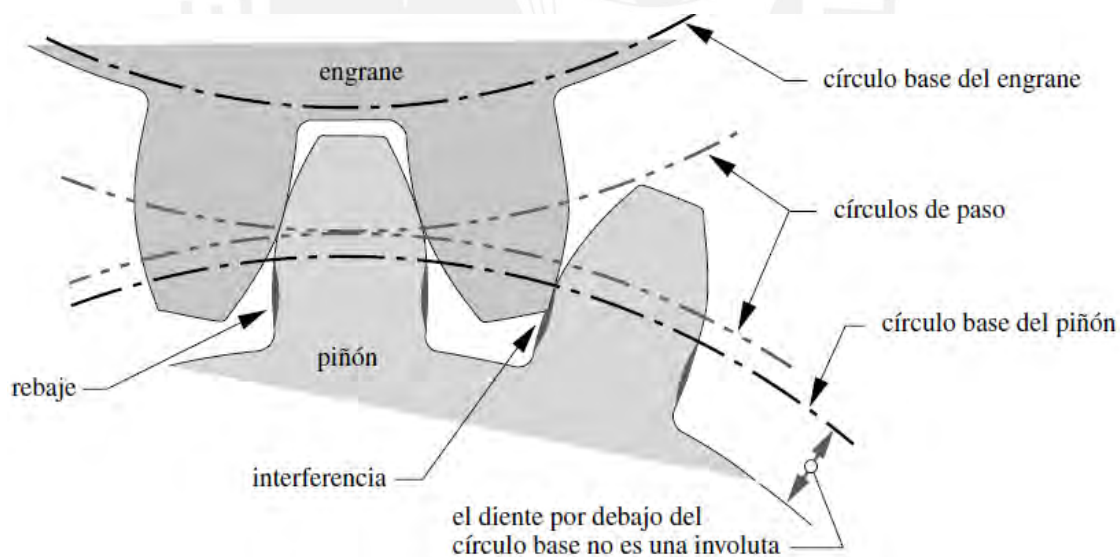


Figura 1.5. Interferencia en los engranajes [R. NORTON 2011].

El proceso de corrección de engranajes consiste en acercar o alejar la herramienta de corte una distancia determinada durante el tallado del engrane por generación, ya que no es posible hacerlo mediante un método de copia. La distancia que se desplaza la herramienta es directamente proporcional al factor de corrección ( $x$ ). El valor de esta distancia puede

ser negativo o positivo. La corrección es positiva cuando la herramienta se aleja del eje del engrane y negativa cuando se acerca. Es gracias a una corrección positiva que se puede llegar a eliminar totalmente el defecto del socavado. Es importante mencionar que la corrección positiva hace que la zona de la cabeza del diente disminuya su espesor, volviéndose más puntiagudo a medida que aumenta el factor de corrección. Este fenómeno se conoce como “peaking” y hace que se presente un debilitamiento en la cabeza del diente. Por otro lado, una corrección negativa excesiva podría generar socavado, aun cuando el número de dientes sea superior al número crítico. Es por esto que se establecen límites superiores e inferiores para el valor del factor de corrección [18].

### **1.5. Materiales utilizados para engranajes.**

La selección de los materiales utilizados en la manufactura de los engranajes es un aspecto de elevada importancia ya que el trabajo adecuado de estos elementos depende en gran medida de los materiales de los que son fabricados. Los materiales deben cumplir con dos categorías de requerimientos. Por un lado, se tienen criterios que se relacionan al funcionamiento y entre ellos destacan una alta resistencia a la tracción para cargas estáticas, una alta resistencia a la fatiga para cargas dinámicas y la respuesta adecuada ante tratamientos térmicos. Por otro lado, se requiere que el material tenga buenas propiedades para la manufactura del engrane, entre ellas se encuentran la facilidad para ser maquinados. Los materiales utilizados para la fabricación de engranajes se pueden dividir en dos categorías, los materiales metálicos y los no metálicos. Para los materiales metálicos se puede hacer una subdivisión en tres grupos, los materiales ferrosos, las aleaciones ferrosas y las aleaciones no ferrosas. Siguiendo esta clasificación los materiales más utilizados de cada uno de estos grupos son: los hierros fundidos, los aceros y los bronces [9].

#### **1.5.1. Hierros fundidos.**

En cuanto a los hierros fundidos, en la manufactura de engranes se pueden identificar los hierros fundidos grises y los dúctiles. Por un lado, el hierro fundido gris tiene la característica de ser de un costo bajo, tener una alta resistencia al desgaste y de presentar facilidad para ser maquinado. No obstante, presentan la desventaja de tener baja resistencia a la tracción. Por otro lado, el hierro dúctil tiene una mayor resistencia a la tracción y al mismo tiempo

mantiene las propiedades de alta resistencia al desgaste y buena predisposición para ser maquinados, con la desventaja de ser de un mayor costo. En general se utilizan los hierros fundidos cuando la aplicación no genera condiciones de esfuerzos demasiado elevados debido a su elevada fragilidad [17].

### **1.5.2. Aceros.**

Los aceros, por su parte, son los materiales más usados para la manufactura de engranajes, esto se debe a su versatilidad para satisfacer una gran variedad de especificaciones y a su buena disponibilidad en el mercado. Los aceros presentan una mayor resistencia a la tracción que los hierros fundidos. Sin embargo, para conseguir una resistencia al desgaste aceptable se requiere de tratamientos térmicos para aumentar la dureza superficial, excepto en casos donde se trabaje con una carga bastante reducida y baja velocidad o en aplicaciones donde no se requiera una larga vida útil. Los aceros al bajo carbono pueden ser endurecidos superficialmente por los procesos de carburación o nitruración. Estos procesos le dan al engrane la ventaja de tener un núcleo resistente y una superficie dura [16].

En cuanto a los elementos aleantes, existe una gran variedad para cumplir con diversos fines. A continuación, se mencionarán algunos ejemplos de estos elementos y el efecto que tienen sobre el material aleado. El níquel es utilizado para aumentar la dureza y resistencia disminuyendo de manera relativamente baja la ductilidad del material. Por su parte, el uso del cromo tiene un efecto similar al níquel pero se alcanzan mayores valores de dureza y resistencia pero con la desventaja de que la ductilidad decrezca en mayor medida. El vanadio y el manganeso aumentan la dureza, la resistencia y la tenacidad del material pero al mismo tiempo hacen que el mecanizado de este se vuelva más complicado. El molibdeno aumenta la resistencia sin afectar la ductilidad de la aleación, además proporciona muy buena resistencia al impacto [16].

A continuación, se presenta una tabla con los hierros fundidos y aceros comúnmente utilizados, sus propiedades mecánicas y su aplicación en la fabricación de engranajes.

Tabla 1.1. Propiedades de materiales utilizados en la manufactura de engranajes [BEITZ 1994].

Designación	Aplicación	Dureza del flanco (HB)	Resistencia a la fatiga en el flanco (N/mm <sup>2</sup> )	Resistencia a la fatiga en la raíz (N/mm <sup>2</sup> )
Hierro fundido GG 20	Para engranes de formas constructivas complicadas.	180	300	80
Hierro fundido GG 25		220	340	110
Hierro fundido GTS 35	Para engranes de pequeñas dimensiones.	150	350	280
Hierro fundido GTS 65		220	440	310
Hierro fundido GGG 40	Para engranes de grandes dimensiones.	180	390 a 470	280 a 370
Hierro fundido GGG 60		250	490 a 570	330 a 430
Hierro fundido GGG 100		350	700	520
Acero fundido GS 52.1	Representa un menor costo que los hierros fundidos para engranes de grandes dimensiones	160	320	250
Acero fundido GD 60.1		180	340	270
Acero estructural St 37	Presentan una buena soldabilidad.	120	320	250
Acero estructural St 50		160	370	280
Acero estructural St 60		190	430	300
Acero al carbono Ck 45	Presentan buenas características luego de pasar por un tratamiento térmico.	190	430 a 530	320 a 400
Acero aleado 34 CrMo 4		270	530 a 710	430 a 580
Acero aleado 42 CrMo 4		300	580 a 770	450 a 620
Acero aleado 34 CrNiMo 6		310	590 a 780	460 a 620
Acero aleado 30 CrNiMo 8		320	600 a 790	470 a 640
Acero aleado 34 NiCrMo 12.8		350	650 a 840	490 a 650

### 1.5.3. Bronces.

Los bronce son las aleaciones no ferrosas más utilizadas en la manufactura de engranajes. Estos tienen la característica de tener un módulo de elasticidad bajo en comparación a otros materiales, esto permite una mayor deflexión del diente y aumenta la capacidad para que la carga sea compartida entre los dientes. Los bronce más utilizados son: los bronce al manganeso, los bronce fosforados, los bronce al aluminio y los bronce al silicio. La propiedad característica más importante del bronce para la manufactura de engranajes es

su resistencia a la corrosión. Es por esto que en aplicaciones donde la corrosión es un tema relevante es posible utilizar los broncees [17].

#### **1.5.4. Materiales no metálicos.**

Los materiales no metálicos tienen las ventajas de presentar un bajo costo de manufactura para altos volúmenes de producción, alto rango de configuraciones geométricas obtenibles, menor densidad, la habilidad de trabajar con poca o ninguna lubricación, operación silenciosa y resistencia a la corrosión. Por otro lado, se tienen limitaciones, como una baja capacidad de carga en comparación con los metales, un límite bajo de temperatura de trabajo y una mayor inestabilidad en el precio de los plásticos, ya que se tiene una dependencia del estado de la petroquímica [9].

#### **1.6. Tratamientos térmicos.**

El tratamiento térmico es fundamental para que los materiales destinados a la manufactura de engranajes alcancen las propiedades mecánicas que requieren para aumentar su durabilidad y confiabilidad durante su operación. Estos procesos representan cerca del 30% del costo total de manufactura de los engranajes, por lo que es importante entenderlos y aplicarlos en los casos que se requieran. Entre los tratamientos térmicos utilizados para la manufactura de los engranajes se destacan: la carburación, la nitruración, la carbonitruración y el templado por inducción y flama [9].

##### **1.6.1. Carburación.**

La carburación es un tratamiento térmico de endurecimiento en el cual se difunde carbono al acero a medida que este eleva su temperatura a un valor mayor de 720°C. En este tratamiento térmico se tiene el objetivo de aumentar la dureza en el dentado del engrane, manteniendo tenacidad en el núcleo del mismo. Para ello se busca que el engrane contenga en su exterior un alto contenido de carbono que gradualmente va disminuyendo hasta un interior de bajo carbono. La dureza final de la pieza dependerá del contenido de carbono del acero como se observa en la figura 1.6. Existen diferentes formas de realizar este tipo de tratamiento térmico, como la carburación en fase sólida, en fase líquida y en fase gaseosa, siendo esta última la más utilizada. La carburación en fase gaseosa se realiza en un horno en el cual se entrega un gas conocido como “endogas” generado al hacer



reaccionar metano ( $\text{CH}_4$ ) con aire. En esta atmosfera, a la temperatura antes mencionada, se disocia el carbono del “endogas” y este penetra la superficie del acero para formar cementita. Este proceso incrementa de manera significativa la resistencia y la dureza de la superficie del engrane. No obstante, la principal desventaja de este proceso es que encarece en general la manufactura del engrane, pues normalmente se requiere de un mecanizado posterior [9, 16].

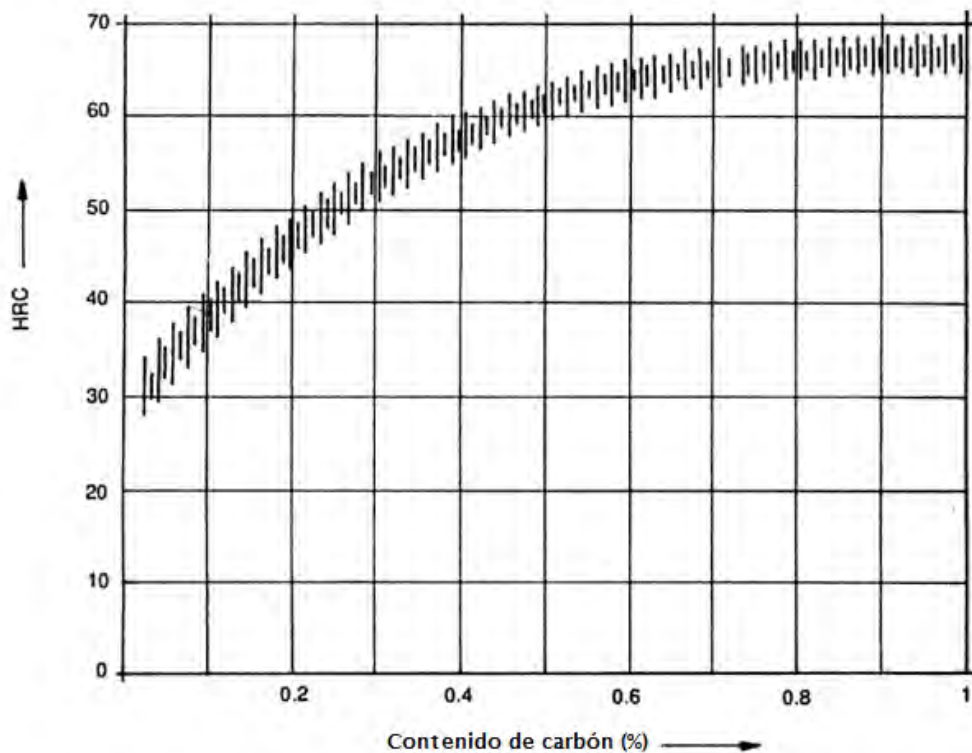


Figura 1.6. Dureza luego de tratamiento térmico de carburación [G. MAITRA 1994].

### 1.6.2. Nitruración.

La nitruración es un proceso similar al de la carburación, con la diferencia de que en lugar del carbono es el nitrógeno el elemento que penetra al acero por medio de difusión. Además, la temperatura del proceso se encuentra en un rango de valores de  $500^{\circ}\text{C}$  a  $575^{\circ}\text{C}$ .

Los engranajes son ubicados en contenedores cerrados u hornos y se entrega amoniaco ( $\text{NH}_3$ ) de manera continua a la atmosfera de los contenedores, mientras que la temperatura se varía en el rango de temperaturas antes mencionado. En estas condiciones de

temperatura el amoníaco se disocia a nitrógeno atómico, el cual penetra en el acero y forma nitruros que endurecen la superficie del material. Entre las ventajas que ofrece este proceso se tienen: la buena resistencia a la corrosión, el hecho de que no se presentan demasiadas deformaciones debido a las bajas velocidades de enfriamiento, lo que hace que no se requiera un mecanizado posterior, así como la posibilidad de lograr endurecimientos localizados. No obstante, la nitruración tiene la desventaja de requerir instalaciones que cuenten con un control sofisticado, especialmente teniendo en cuenta que se trabaja con gases potencialmente explosivos [9].

### 1.6.3. Carbonitruración.

La carbonitruración es una modificación de la carburación en fase gaseosa. La variación se da al insertar amoníaco a la atmosfera de “endogas” para que se dé la difusión tanto del carbono como del nitrógeno de manera simultánea. El proceso se realiza a temperaturas menores y en un menor tiempo que la carburación, por lo que la capa externa que se forma es de menor espesor. A pesar de este menor espesor la presencia del carbono y del nitrógeno hacen que la dureza aumente, como se puede observar en la figura 1.7. Además, mantiene la propiedad de la nitruración, al no generar demasiada deformación en el engrane. La principal desventaja de este proceso es el requerimiento de altas temperaturas de revenido [9].

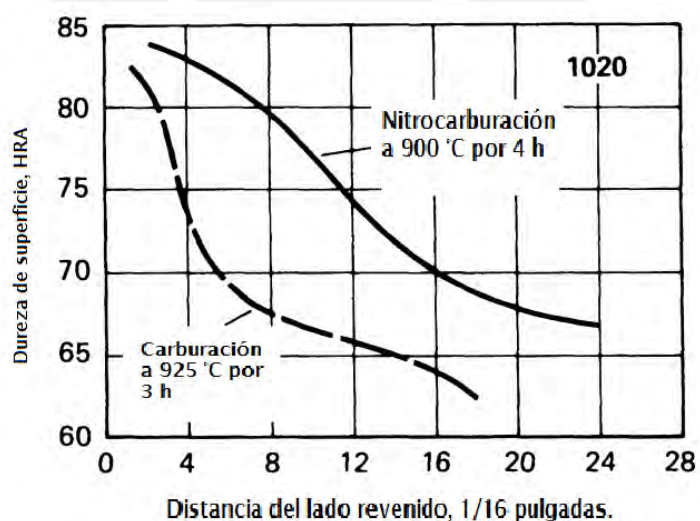


Figura 1.7. Dureza luego de tratamiento térmico de carburación y nitrocarburación [J. DAVIS 2005].

#### 1.6.4. Templado por inducción o por flama.

El templado por inducción o flama es un método utilizado para aumentar la dureza de zonas localizadas por medio de la aplicación de altas temperaturas en un pequeño rango de tiempo, seguido de un enfriamiento acelerado. A diferencia de los procesos termoquímicos antes mencionados, este tipo de tratamiento térmico no agrega elementos externos al material sino que utiliza el carbono presente en el acero para adquirir el nivel de dureza deseado. La diferencia entre el templado por inducción o por flama es el medio con el que se consigue la alta temperatura necesaria para este proceso. El templado por inducción se realiza por medio de la aplicación de corriente alterna a una bobina de cobre que rodea a la pieza. Esto hace que la corriente induzca un campo magnético dentro del engrane que hace que su exterior alcance una elevada temperatura. Por otro lado, en el templado por flama se obtiene la alta temperatura por medio de la combustión de un gas combustible y oxígeno. Estos procesos se utilizan cuando se requiere de un endurecimiento de los dientes del engrane pero, por su configuración o tamaño, por temas prácticos o económicos, no es factible el realizar uno de los tratamientos termoquímicos antes descritos [9].

#### 1.7. Cálculos de comprobación en los engranajes.

Esta comprobación se divide en dos partes, una relacionada con el dentado y la otra relacionada con el cubo del engrane. La verificación del dentado abarca el análisis de fallo por contacto superficial en el flanco del diente y el análisis de fallo por flexión en la base del diente, según la norma ISO 6336. La verificación del cubo del engrane depende del tipo de unión entre el árbol y el cubo, que puede ser por chavetas o por estrías en el alcance de esta tesis.

##### 1.7.1. Análisis de fallo por contacto superficial en el flanco del diente.

Las expresiones (1.1) y (1.2) permiten calcular el factor de seguridad de los engranajes por contacto superficial, donde el subíndice 1 corresponde al piñón y el subíndice 2 a la rueda o corona.

$$S_{H1} = \frac{\sigma_{HG1}}{\sigma_{H1}} > S_{Hmin} \quad (1.1)$$

$$S_{H2} = \frac{\sigma_{HG2}}{\sigma_{H2}} > S_{Hmin} \quad (1.2)$$

Donde:

- $S_H$  es el factor de seguridad a contacto.
- $\sigma_{HG}$  es el esfuerzo límite de contacto del material.
- $\sigma_H$  es el esfuerzo de contacto actuante el diente.
- $S_{Hmin}$  es el factor de seguridad mínimo a contacto. Su valor recomendado se encuentra en un rango entre 1,2 y 1,4 [14].

$$\sigma_{H1} = Z_B \cdot Z_H \cdot Z_E \cdot Z_\varepsilon \cdot Z_\beta \sqrt{\frac{(u+1)}{u} \cdot \frac{F_t}{d_1 b} \cdot K_A \cdot K_V \cdot K_{H\beta} \cdot K_{H\alpha}} \quad (1.3)$$

$$\sigma_{H2} = Z_D \cdot Z_H \cdot Z_E \cdot Z_\varepsilon \cdot Z_\beta \sqrt{\frac{(u+1)}{u} \cdot \frac{F_t}{d_1 b} \cdot K_A \cdot K_V \cdot K_{H\beta} \cdot K_{H\alpha}} \quad (1.4)$$

Donde:

- $Z_B$  es el factor de contacto único del piñón.
- $Z_D$  es el factor de contacto único en la rueda.
- $K_A$  es el factor de aplicación de carga.
- $K_V$  es el factor dinámico que tiene en cuenta incrementos de carga debidos a efectos internos dinámicos.
- $K_{H\beta}$  es el factor de carga de flanco para esfuerzo de contacto y tiene en cuenta distribuciones desiguales de la carga a lo largo del ancho del diente.
- $K_{H\alpha}$  es el factor de carga transversal para contacto superficial en la dirección transversal.
- $Z_H$  es el factor de zona y tiene en cuenta las curvaturas del flanco en el punto de contacto.
- $Z_E$  es el factor de elasticidad y tiene en cuenta propiedades del material.
- $Z_\varepsilon$  es el factor de grado de recubrimiento.
- $Z_\beta$  es el factor del ángulo de hélice para el esfuerzo de contacto.
- $F_t$  es la fuerza tangencial nominal aplicada sobre el diente.
- $d_1$  es el diámetro primitivo del piñón.

- $b$  es el ancho de la cara del diente.
- $u$  es la relación de transmisión.

$$\sigma_{HG} = \sigma_{Hlim} \cdot Z_{NT} \cdot Z_L \cdot Z_V \cdot Z_R \cdot Z_W \cdot Z_X \quad (1.5)$$

Donde:

- $\sigma_{Hlim}$  es el valor de referencia del esfuerzo límite de contacto del material.
- $Z_{NT}$  es el factor de duración por presión en el flanco.
- $Z_L$  es el factor de lubricación.
- $Z_V$  es el factor de velocidad.
- $Z_R$  es el factor de rugosidad superficial.
- $Z_W$  es el factor de endurecimiento superficial en el cubo del engranaje.
- $Z_X$  es el factor de tamaño.

### 1.7.2. Análisis de fallo por flexión en la base del diente.

Las expresiones (1.6) y (1.7) permiten calcular el factor de seguridad de los engranajes por flexión, donde el subíndice 1 corresponde al piñón y el subíndice 2 a la rueda o corona.

$$S_{F1} = \frac{\sigma_{FG1}}{\sigma_{F1}} > S_{Fmin} \quad (1.6)$$

$$S_{F2} = \frac{\sigma_{FG2}}{\sigma_{F2}} > S_{Fmin} \quad (1.7)$$

Donde:

- $S_F$  es el factor de seguridad a flexión.
- $\sigma_{FG}$  es el esfuerzo límite de flexión del material.
- $\sigma_F$  es el esfuerzo actuante en la base del diente.
- $S_{Fmin}$  es el factor de seguridad mínimo a flexión. Su valor recomendado se encuentra en un rango entre 1,6 y 2,2 [14].

$$\sigma_F = Y_F \cdot Y_S \cdot Y_\beta \cdot Y_B \cdot Y_{DT} \cdot \frac{F_t}{bm_n} \cdot K_A \cdot K_V \cdot K_{F\alpha} \cdot K_{F\beta} \quad (1.8)$$

Donde:

- $K_A$  es el factor de aplicación de carga y tiene en cuenta los incrementos.
- $K_V$  es el factor dinámico que tiene en cuenta incrementos de carga debidos a efectos internos dinámicos.
- $K_{F\beta}$  es el factor de carga por flexión en la base del diente y tiene en cuenta distribuciones desiguales de la carga a lo largo del ancho del diente.
- $K_{F\alpha}$  es el factor de carga transversal para esfuerzos en la base del diente en la dirección transversal.
- $Y_F$  es el factor de zona y tiene en cuenta la forma de la base del diente.
- $Y_S$  es el factor de corrección de tensiones.
- $Y_\beta$  es el factor del ángulo de inclinación de la hélice.
- $Y_B$  es el factor de espesor del cubo.
- $Y_{DT}$  es el factor de profundidad del diente.
- $F_t$  es la fuerza tangencial nominal aplicada sobre el diente.
- $b$  es el ancho de la cara del diente.

$$\sigma_{FG} = \sigma_{Flim} \cdot Y_{ST} \cdot Y_{NT} \cdot Y_{\delta relT} \cdot Y_{RrelT} \cdot Y_X \quad (1.9)$$

Donde:

- $\sigma_{Flim}$  es el valor de referencia del esfuerzo límite de flexión del material.
- $Y_{ST}$  es el factor de corrección de la tensión.
- $Y_{NT}$  es el factor de duración.
- $Y_{\delta relT}$  cifra relativa de apoyo, que considera la sensibilidad a la entalla del material.
- $Y_{RrelT}$  es el factor de acabado superficial en el redondeo de la raíz.
- $Y_X$  es el factor de tamaño.

### 1.7.3. Verificación de la unión por chaveta.

Para esta verificación se parte asumiendo que la presión entre la chaveta y los canales del árbol y el cubo del engrane es uniforme. Con esta consideración se obtiene que la longitud efectiva de la chaveta debe cumplir la siguiente desigualdad [11].

$$L_{ef} \geq \frac{2 \cdot M_t}{d_s \cdot t \cdot Z_{ch} \cdot \eta \cdot p_{adm}} \quad (1.10)$$

Donde:

$d_s$ : Es el diámetro del árbol.

$t$ : Profundidad que penetra la chaveta en el cubo.

$p_{adm}$ : Presión admisible del material del cubo. De ser de fierro fundido el valor oscila entre los 40 N/mm<sup>2</sup> a 50 N/mm<sup>2</sup>, de ser de acero el valor varía entre los 90 N/mm<sup>2</sup> a 100 N/mm<sup>2</sup> [11].

$L_{ef}$ : Longitud efectiva que depende del tipo de chaveta. Para chavetas con extremos rectos la longitud efectiva es igual a la longitud total de la chaveta. Por otro lado, para las que tienen extremos redondeados la longitud efectiva es la diferencia de la longitud total menos el ancho de la chaveta [11].

$Z_{ch}$ : Es el número de chavetas utilizado. Se recomienda llegar a un máximo de tres chavetas. De ser mayor el número requerido se recomienda utilizar una transmisión por árbol estriado [11].

$\eta$ : Es un factor que se contempla al trabajar con más de una chaveta. Este factor aparece debido a que no se puede garantizar que todas las chavetas trabajen con la misma carga. Por tanto, si se trabaja con una chaveta este factor toma valor 1,0 y para más de una chaveta se considera 0,75 [11].

#### 1.7.4. Verificación de la unión por estrías.

El cálculo de verificación de una unión por estrías es bastante similar al de una unión por chavetas y se utiliza la siguiente fórmula [18].

$$M_t = 0,75 \cdot Z_e \cdot h \cdot \frac{d + D}{4} \cdot L \cdot p_{adm} \quad (1.11)$$

De donde se deduce que la longitud debe seguir la siguiente desigualdad.



$$L \geq \frac{2 \cdot M_t}{0,75 \cdot Z_e \cdot h \cdot \frac{d+D}{2} \cdot p_{adm}} \quad (1.12)$$

Donde:

$Z_e$ : Número de estrías.

$h$ : Altura de las estrías que transmiten el esfuerzo  $h = \frac{D-d}{2}$ .

$p_{adm}$ : Presión admisible del material del cubo. De ser de hierro fundido el valor se toma como 40 N/mm<sup>2</sup>, de ser de acero el valor asciende a los 100 N/mm<sup>2</sup> [18].

### 1.8. Conceptos teóricos del diseño paramétrico.

En la actualidad, la ardua competencia en el mercado impulsa a que cada vez se requiera que el proceso de diseño de elementos de máquina implique un menor tiempo de desarrollo. Esta disminución en el tiempo no puede implicar una reducción de la calidad del diseño, por el contrario se busca que esta se mantenga o incluso mejore. Es en este contexto que los diferentes programas de diseño asistido por computadora (CAD) hoy en día cuentan con herramientas que ayudan a mejorar la eficiencia del diseño de estos elementos. Estas permiten la reusabilidad de la información contenida en el modelo CAD, es decir que el usuario pueda alterar ciertos parámetros de estos modelos anteriormente definidos de una manera sencilla, para obtener así una nueva disposición geométrica. Existen dos maneras de realizar el diseño de un modelo utilizando las herramientas antes mencionadas. La primera es conocida como diseño paramétrico y la segunda como diseño variacional [1].

El diseño paramétrico puede ser utilizado en diversas áreas de estudio, desde el desarrollo arquitectónico de edificaciones hasta el diseño de elementos de máquinas. Es en este último tema en el que la metodología del diseño paramétrico es de gran ayuda debido a que se definen restricciones geométricas de los elementos en función de ciertos parámetros de diseño del mismo como se observa en la figura 1.8. Estos parámetros pueden ser de diferente naturaleza. Por ejemplo, pueden ser condiciones de trabajo, como son el rango de potencia o la temperatura que alcanzará la pieza. Por otro lado, otro tipo de parámetro podría ser el volumen de producción, ya que esto influye directamente en la selección de un método de manufactura y estos afectan directamente la disposición geométrica del

elemento. Se podría decir que este tipo de diseño tiene una gran aplicación al trabajar con familias de piezas o con elementos cuyas geometrías no varían de manera radical en función de ciertos parámetros. La debilidad de este tipo de diseño es que no tiene una aplicación para cuando la pieza involucra una amplia cantidad de variaciones en su proceso de diseño. Esto se debe a que el cambio de las restricciones geométricas ya definidas es complicado cuando ya se tiene desarrollado el modelo paramétrico [13].

En el diseño variacional siguen existiendo relaciones que afectan la geometría al igual que en el diseño paramétrico. No obstante, esta metodología de diseño se considera de un nivel más complejo. Esto se debe a que las relaciones antes mencionadas ya no dependen solo de las propiedades geométricas de diseño sino que ahora la geometría varía según la funcionalidad misma del diseño [1].

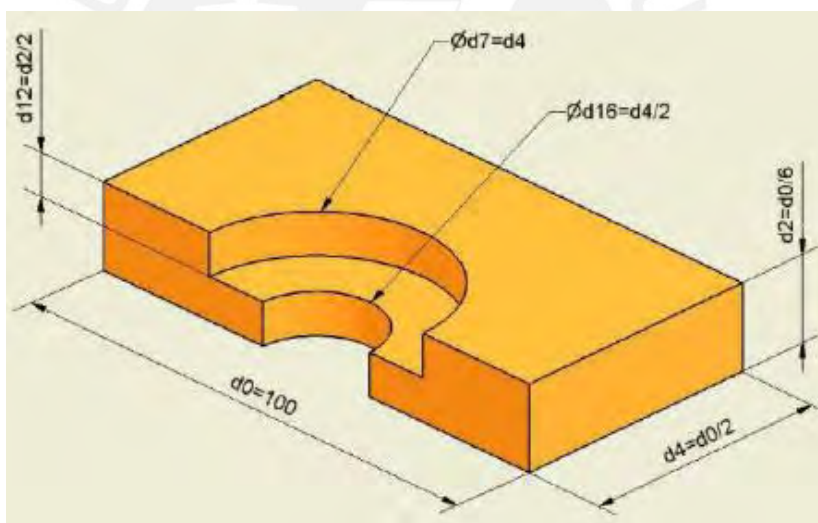


Figura 1.8. Ejemplo de diseño paramétrico [R. FRANCO 2014].

## CAPÍTULO 2

### DESARROLLO DE LOS MODELOS PARAMÉTRICOS 3D

En el presente capítulo se abordarán tres temas. En primer lugar, se dará una breve explicación de los parámetros geométricos involucrados en el diseño de los engranajes cilíndricos y se definirán los símbolos con los que se representarán en el presente trabajo. En segundo lugar, se realizará una tipificación geométrica de los engranajes cilíndricos haciendo énfasis en el cubo y el alma de los mismos. Finalmente, se presentará y se hará una descripción del modelo paramétrico desarrollado.

#### **2.1. Definición de los parámetros geométricos de los engranajes.**

Módulo normal ( $m_n$ ): Es uno de los parámetros determinantes de los engranajes y es considerado como la unidad del sistema de engranajes normalizados. Se expresa en milímetros y sus valores están normalizados. Por ejemplo, para engranajes cilíndricos la norma DIN 780 establece los valores del módulo que se pueden utilizar. En la siguiente tabla se muestra un extracto de la norma antes mencionada, que muestra los valores normalizados del módulo de engranajes cilíndricos para diferentes rangos [6].

Tabla 2.1. Valores normalizados del módulo de engranajes cilíndricos [DIN 780 1994].

Módulo (mm)	Incrementos (mm)
0,3 a 1,0	0,10
1,0 a 4,0	0,25
4,0 a 7,0	0,50
7,0 a 16,0	1,00
16,0 a 24,0	2,00
24,0 a 45,0	3,00
45,0 a 75,0	5,00

Ángulo de la hélice ( $\beta$ ): Es el ángulo de inclinación del plano normal (plano N-N, figura 2.1). Este define la inclinación del dentado del engranaje. De tener un valor igual a cero se tendría un engranaje de dentado recto [6].

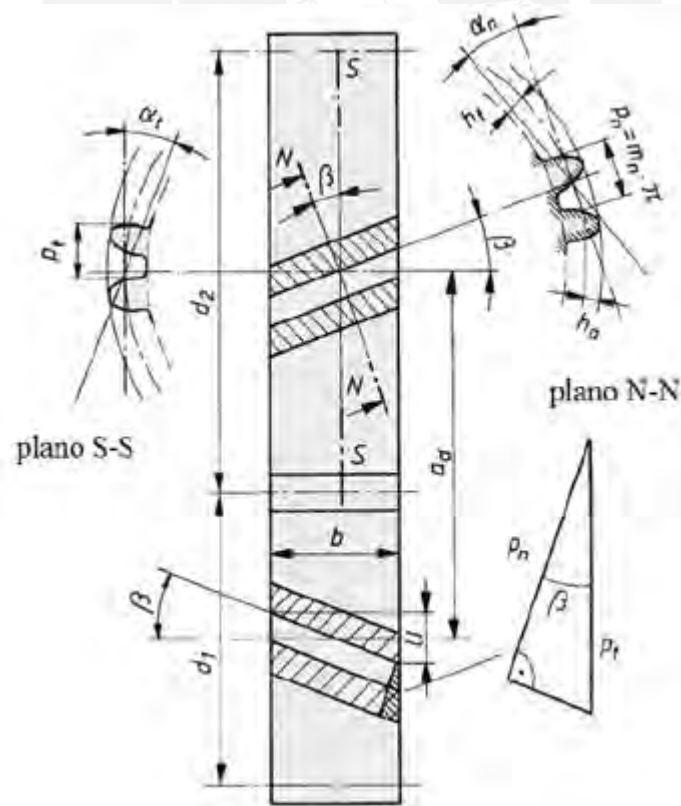


Figura 2.1. Parámetros geométricos en los engranajes [modificado de ROLOFF & MATEK 2011].

Módulo transversal ( $m_t$ ): Es el módulo que corresponde al paso transversal en los engranajes helicoidales y se mide sobre el plano transversal (plano S-S, figura 2.1) [6].

$$m_t = \frac{m}{\cos(\beta)} \quad (2.1)$$

Número de dientes ( $z$ ): Es la cantidad de dientes tallados en el engrane. Para el dentado evolvente existen recomendaciones de valores mínimos de número de dientes para el engrane con el fin de evitar problemas de interferencia y socavado, como se explicó con mayor detalle en el capítulo 1.

Ancho del dentado ( $b$ ): Es la medida del ancho del engranaje medido de manera paralela a su eje. Se suele recomendar que el valor de esta dimensión sea el producto del módulo por un factor de ancho el cual suele variar según la aplicación del engranaje.

Diámetro de paso ( $d_p$ ): El diámetro de paso se conoce también como diámetro de referencia. El valor de este parámetro se define con el valor del módulo y del número de dientes del engrane según la expresión (2.2) [14].

$$d_p = m_t \cdot z \quad (2.2)$$

Ángulo de presión normal ( $\alpha_n$ ): Es el ángulo del perfil de la cremallera de referencia. Según estándares internacionales, el valor más usado de este ángulo es  $20^\circ$ , pero se utilizan con bastante menor frecuencia otros valores, tales como  $15^\circ$ ,  $25^\circ$  y  $30^\circ$  [6].

Ángulo de presión transversal ( $\alpha_t$ ): Es el ángulo del perfil de la cremallera de referencia medido en el plano transversal.

$$\alpha_t = \arctan\left(\frac{\tan(\alpha_n)}{\cos(\beta)}\right) \quad (2.3)$$

Ángulo de presión transversal en el círculo de rodadura ( $\alpha_t'$ ): Es el ángulo de presión medido en el círculo de rodadura de los engranajes y está en función del número de dientes y del factor de corrección de ambas ruedas [17].

$$ev(\alpha_t') = 2 \cdot \left( \frac{x_1 + x_2}{z_1 + z_2} \right) \cdot \tan(\alpha_n) + ev(\alpha_t) \quad (2.4)$$

Diámetro primitivo ( $d$ ): Es el diámetro del círculo de rodadura.

$$d = m_t \cdot z \cdot \frac{\cos(\alpha_t)}{\cos(\alpha_t')} \quad (2.5)$$

Factor de altura de la cabeza del diente ( $h_a^*$ ): Es un factor proporcional a la altura de la cabeza del diente. Usualmente tiene el valor de 1, pero en algunos casos puede variar y tomar el valor de 1,2 [14].

Factor de holgura radial ( $c_f^*$ ): Es el factor de proporción de la holgura radial. El valor más usado para este factor es de 0,25, pero puede tomar valores de 0,3 o 0,35 [14].

Distancia entre centros ( $a$ ): Es la distancia que existe entre los centros de las circunferencias de los engranajes [14].

$$a = \frac{m_t}{2} (z_1 + z_2) \frac{\cos(\alpha_t)}{\cos(\alpha_t')} \quad (2.6)$$

Diámetro de Dedendum ( $d_f$ ): Es el diámetro de la circunferencia que está limitada por el pie del dentado [14].

$$d_f = d_p - 2m \cdot (h_a^* + c_f^* - x) \quad (2.7)$$

Diámetro de Addendum ( $d_a$ ): Es el diámetro que corresponde a la circunferencia que se encuentra limitada por la cabeza del dentado. Entonces se tiene que es el diámetro máximo del engrane [14].

$$d_{a1} = 2a - d_{f2} - 2c_f^* \cdot m \quad (2.8)$$

$$d_{a2} = 2a - d_{f1} - 2c_f^* \cdot m \quad (2.9)$$

## 2.2. Tipificación de los engranajes cilíndricos.

Al inicio del capítulo anterior se presentaron las diferentes clasificaciones que tienen los engranajes. Sin embargo para efectos de este trabajo no basta con una clasificación tan general. Incluso, analizando los engranajes que pertenecen a una categoría antes mencionada se encuentra una gran diversidad de disposiciones geométricas.

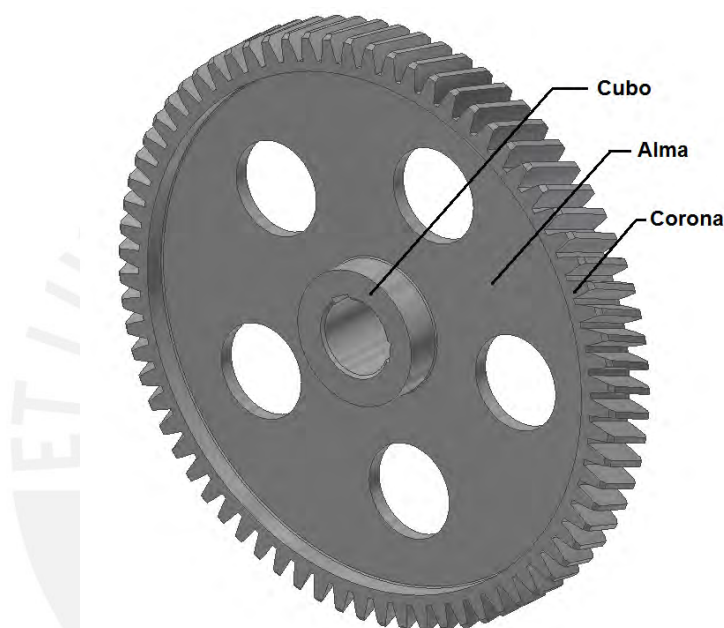


Figura 2.2. Partes de un engranaje cilíndrico.

Los engranajes cilíndricos pueden dividirse en tres partes fundamentales: cubo, alma y corona, como se puede observar en la figura 2.2. El cubo es la parte central de la rueda dentada y es la que se encuentra en contacto con el árbol de transmisión. El cubo contiene un agujero diseñado para tener un ajuste estrecho con el árbol que soporta al engrane. La corona es la parte exterior de la rueda dentada y en ella se tallan los dientes de los engranajes. Finalmente, el alma es la parte que une al cubo con la corona. A continuación, se realizará una tipificación general de las diferentes disposiciones del cubo y del alma en una rueda dentada.

### 2.2.1. Tipificación del cubo.

El engrane debe unirse a un árbol de transmisión de tal manera que se transmita un torque. Existen diversos modos de realizar esta unión entre el árbol y el cubo del engrane. En

general se pueden dividir en dos grupos. Por un lado, se tienen las uniones por forma, donde la transmisión de potencia es posible por la geometría de las zonas de contacto del árbol y el engrane. Entre este tipo de uniones se encuentran la unión por chaveta y la unión por estrías. Por otro lado, se tienen las uniones por fricción, que se basan en generar una fuerza opuesta a la que trata de hacer que los elementos deslicen entre sí. Ejemplos de este tipo de unión son las uniones por zunchado y los anillos de expansión [17]. A continuación, se realizará una descripción breve de las uniones por forma, que como se mencionó en el primer capítulo son las contempladas en el alcance del presente trabajo, debido a que son empleadas con mayor frecuencia en la construcción de máquinas [18].

#### **2.2.1.1. Cubo con canal chavetero.**

Las chavetas o cuñas son elementos de sección transversal rectangular que permiten la transmisión de torque entre un árbol de transmisión y una rueda dentada. Para este trabajo se considerará el uso de chavetas planas ya que las chavetas Woodruff o lenticular debilitan la sección del árbol y por lo tanto se utiliza en aplicaciones de baja potencia [18]. La unión por medio de chavetas implica que en el cubo del engranaje se mecanice un canal donde la chaveta pueda encajarse como se ve en la figura 2.3.

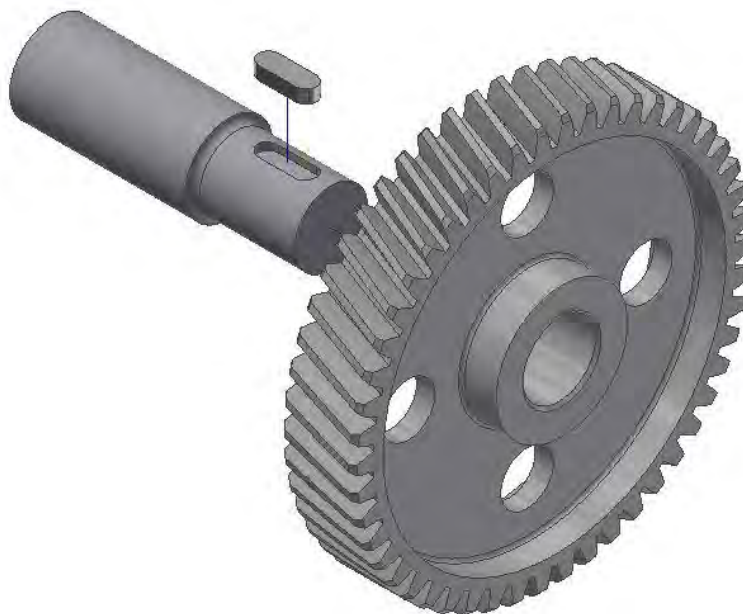


Figura 2.3. Unión entre árbol y cubo por medio de una chaveta.



Las dimensiones de las chavetas y de los canales chaveteros dependen del diámetro del árbol con el que se trabaja y se especifican en las normas DIN 6885 A y DIN 6885 B las que se utilizarán en el presente trabajo. De ser necesario, por temas de potencia, es posible utilizar más de una chaveta y se disponen como se observa en la figura 2.4. De requerirse más de tres chavetas, se recomienda trabajar con uniones estriadas.

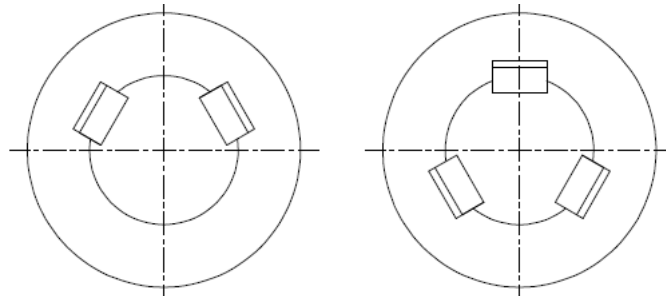


Figura 2.4. Disposición de chavetas múltiples [PAULSEN K. 2014].

#### 2.2.1.2. Cubo estriado.

Las estrías se podrían considerar como chavetas axiales que se maquinan en un árbol. Naturalmente, para que se dé la transmisión se deben maquinar ranuras correspondientes en el interior del cubo del engrane. En la figura 2.5 se observa un ejemplo de unión por estrías.

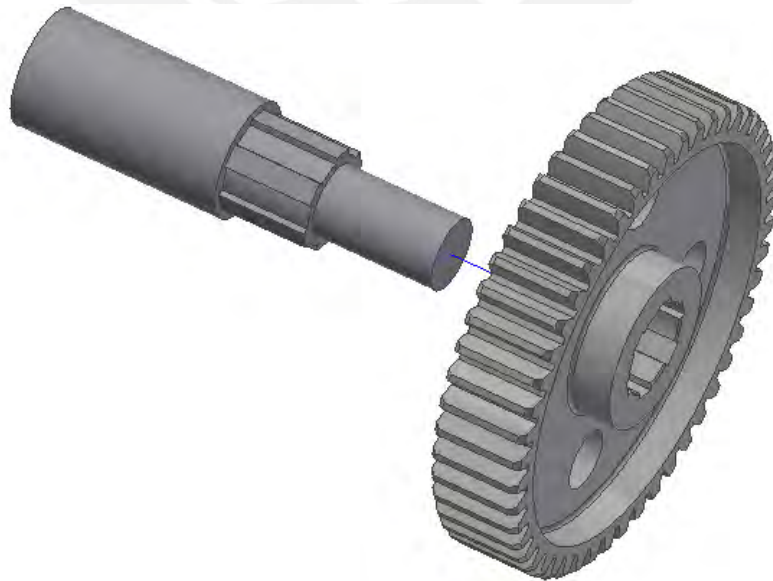


Figura 2.5. Unión entre árbol y cubo por medio de estrías.

En comparación con la unión por chaveta la transmisión de torque es más uniforme, ya que suelen utilizarse seis o más estrías. Además, al ser parte del árbol de transmisión no existe un movimiento relativo, a diferencia de las chavetas que son elementos adicionales al árbol [17]. Para este trabajo las estrías se dimensionan siguiendo las recomendaciones de las normas DIN 5462, DIN 5463 y DIN 5464.

### 2.2.1.3. Piñón solidario al árbol.

Para los casos donde la diferencia del diámetro del dedendum con el diámetro del árbol de transmisión es menor a la mitad del diámetro del árbol, el engranaje y el árbol se suelen fabricar de una misma pieza [4], como se puede observar en la figura 2.6. Este tipo de construcción tiene las ventajas de incrementar la rigidez del árbol y reducir el número de elementos y el tiempo de maquinado debido a que no se necesita de una chaveta o algún otro elemento para unir el árbol y la rueda dentada. Esta disposición no se desarrollará en esta tesis, sino que será tratada en el trabajo orientado al diseño y representación gráfica de los árboles, como parte del proyecto de desarrollo de software para el diseño de cajas reductoras, mencionado en la introducción.

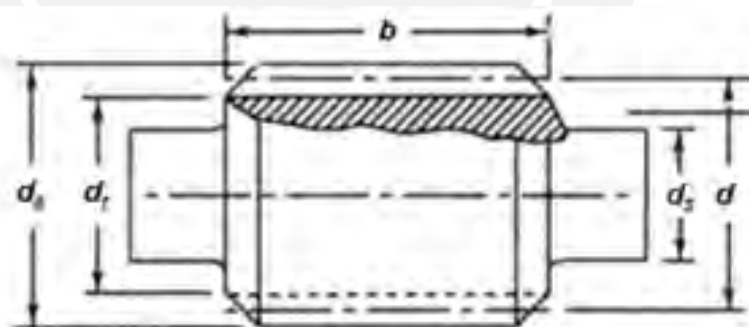


Figura 2.6. Piñón solidario al árbol [BHANDARI 2010].

### 2.2.2. Tipificación del alma.

El alma del engrane se puede tipificar en dos grupos de disposiciones geométricas. Por un lado, el alma puede ser aligerada con el fin de reducir el peso de las ruedas dentadas. Por otro lado, el alma puede ser sólida en ocasiones donde el diámetro del engrane es pequeño, por lo que aligerar el peso no es un tema de gran importancia. En el alcance del presente trabajo se presentará el aligeramiento del alma de un engrane por brazos y por agujeros.

### 2.2.2.1. Alma sin aligerar.

Las ruedas dentadas con diámetros de addendum menores a 150 milímetros usualmente son maquinadas a partir de una barra de acero y suelen ser diseñadas con un alma sin aligeramientos [4]. En la figura 2.7 se muestra una disposición típica de engranajes de estas características.

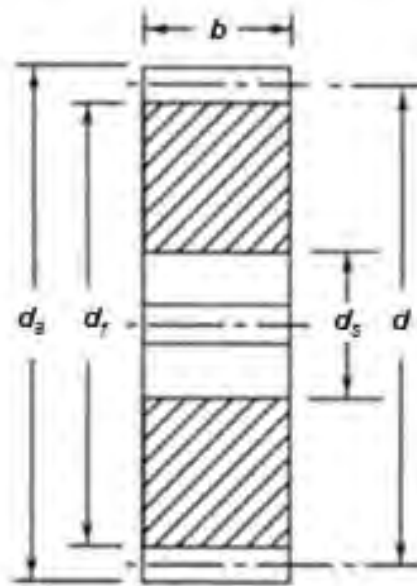


Figura 2.7. Engrane sin aligerar [BHANDARI 2010].

### 2.2.2.2. Alma aligerada por brazos.

El aligeramiento por brazos o rayos es una alternativa exclusiva de las ruedas dentadas fabricadas por fundición. La sección de los rayos puede ser elíptica o tener forma de H (alma doble) o de + (alma simple). En la figura 2.8 se observa una imagen de un engrane aligerado por brazos. El presente trabajo contemplará los brazos con sección de alma doble y de alma simple.

El número de brazos se determina en función del diámetro del círculo primitivo del engranaje. A continuación se presenta la recomendación extraída del libro “Design of Machine Elements” del autor V. B. Bhandari.

$$300 \text{ mm} < d < 500 \text{ mm}: n = 4 \quad (2.10)$$

$$500 \text{ mm} < d < 1500 \text{ mm}: n = 6 \quad (2.11)$$

$$1500 \text{ mm} < d < 2400 \text{ mm}: n = 8 \quad (2.12)$$

$$d > 2400 \text{ mm}: n = 10 - 12 \quad (2.13)$$

Donde:

n: Número de brazos.

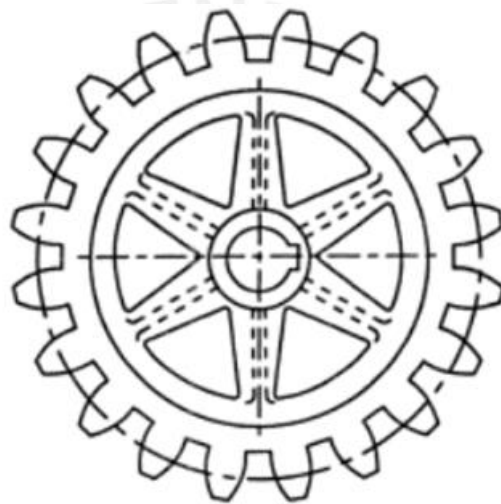


Figura 2.8. Aligeramiento por brazos [BHANDARI 2010].

En el caso de engranes con alma aligerada por brazos se trabajará con dos tipificaciones, como se observa en la figura 2.9. La primera es de un alma simple y la segunda de un alma doble. Las recomendaciones geométricas se obtienen en parte de los gráficos observados desde la figura 2.10 a la 2.12 y de las ecuaciones (2.14) a (2.26) [3, 6]. Para este trabajo se consiguieron ecuaciones que logran describir las curvas de estos gráficos para poder parametrizar el modelo. Estas ecuaciones dependen principalmente del módulo del engranaje, lo que hace que este dimensionamiento tenga en cuenta la información de verificación del engrane.

Diámetro del agujero del cubo ( $d_s$ ): Es el diámetro nominal del escalón del árbol de transmisión donde se monta el engranaje.

Diámetro del cubo ( $d_n$ ): Es el diámetro exterior de la parte central del engranaje destinada a acoger al árbol de transmisión.

$$1,8d_s \leq d_n \leq 2d_s$$

(2.14)

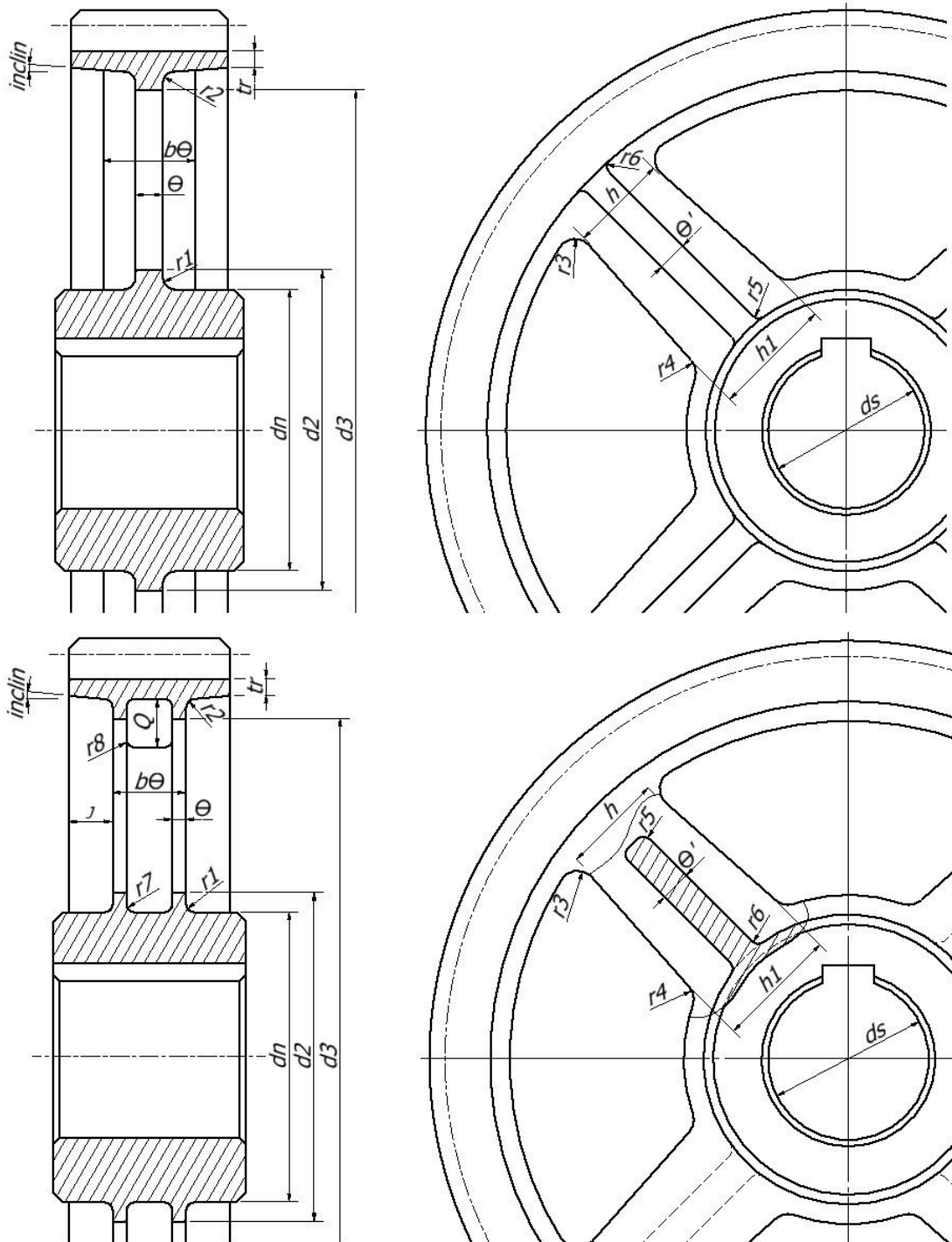


Figura 2.9. Rueda dentada aligerada por brazos [CAMPABADAL 1969].

Espesor de la base de la corona ( $t_r$ ): Es el espesor de la base de la corona, donde se apoya el dentado, tiene un valor de entre 2 a 3 veces el módulo del engranaje.

$$2m \leq t_r \leq 3m \quad (2.15)$$

Redondeos en el alma del engrane ( $r_1, r_2, r_5, r_6, r_7, r_8$ ): Estos redondeos se dimensionan en función del ancho del engrane.

$$r_1 = r_2 = r_5 = r_6 = r_7 = r_8 = \frac{b}{20} \quad (2.16)$$

Redondeos entre el brazo y el cubo y entre el brazo y la corona ( $r_3, r_4$ ): Estos redondeos se dimensionan en función del diámetro de addendum.

$$r_3 = r_4 = \frac{d_a}{40} \quad (2.17)$$

Ancho final de los brazos ( $h$ ): Es el ancho final de los brazos diseñados para aligerar el engranaje. Su valor se expresa en función del módulo.

$$h = 6,3m \quad (2.18)$$

Ancho inicial de los brazos ( $h_1$ ): Es el ancho inicial de los brazos diseñados para aligerar el engranaje. Su valor se determina según el gráfico de la figura 2.10 o la ecuación 2.19 obtenida del mismo.

$$h_1 = 3,15 \cdot m + 3 \cdot 10^{-2} \cdot (df - 2,5 \cdot m - 2 \cdot h - 1,8 \cdot d_s) \quad (2.19)$$

Espesor del nervio ( $\theta'$ ): Es el espesor del nervio que ayuda a rigidizar el brazo. Esta dimensión es la cuarta parte del valor de  $h_1$  [6].

$$\theta' = \frac{h_1}{4} \quad (2.20)$$

Ancho del nervio ( $b\theta$ ): Es el ancho del nervio que ayuda a rigidizar el brazo [6].

$$b\theta = 1,6m \quad (2.21)$$

Diámetro interior del aligerado ( $d_2$ ): Es el diámetro de la parte del engrane donde inician los brazos.

$$d_2 = d_n + h/2 \quad (2.22)$$

Diámetro exterior del aligerado ( $d_3$ ): Es el diámetro de la parte del engrane donde finalizan los brazos.

$$d_3 = d_f - h/2 \quad (2.23)$$

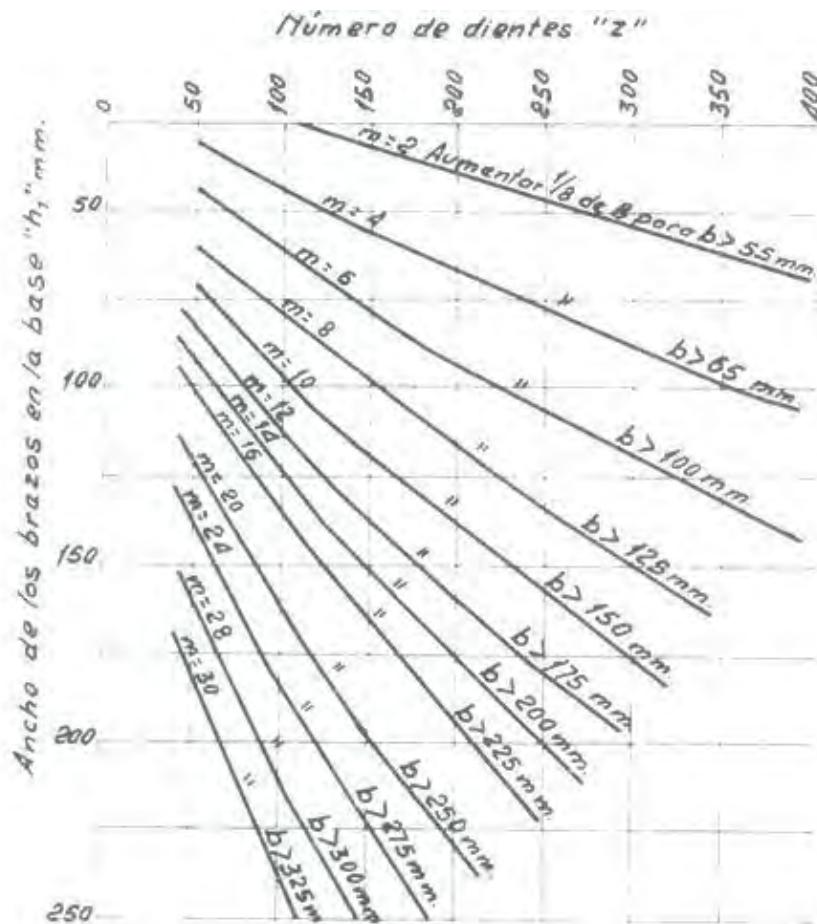


Figura 2.10. Dimensionamiento del ancho de los brazos en la base [CAMPABADAL 1969].

Espesor del brazo ( $\theta$ ): Es el espesor de los brazos que componen el alma del engranaje aligerado. Su valor se determina según el gráfico de la figura 2.11 o la ecuación 2.24 obtenida del mismo.

$$\theta = (-3 \cdot 10^{-7} \cdot m^2 + 8 \cdot 10^{-5} \cdot m + 1,5 \cdot 10^{-3}) \cdot Z - 8 \cdot 10^{-4} \cdot m^2 + 1,14 \cdot 10^{-1} \cdot m + 0,2 \quad (2.24)$$

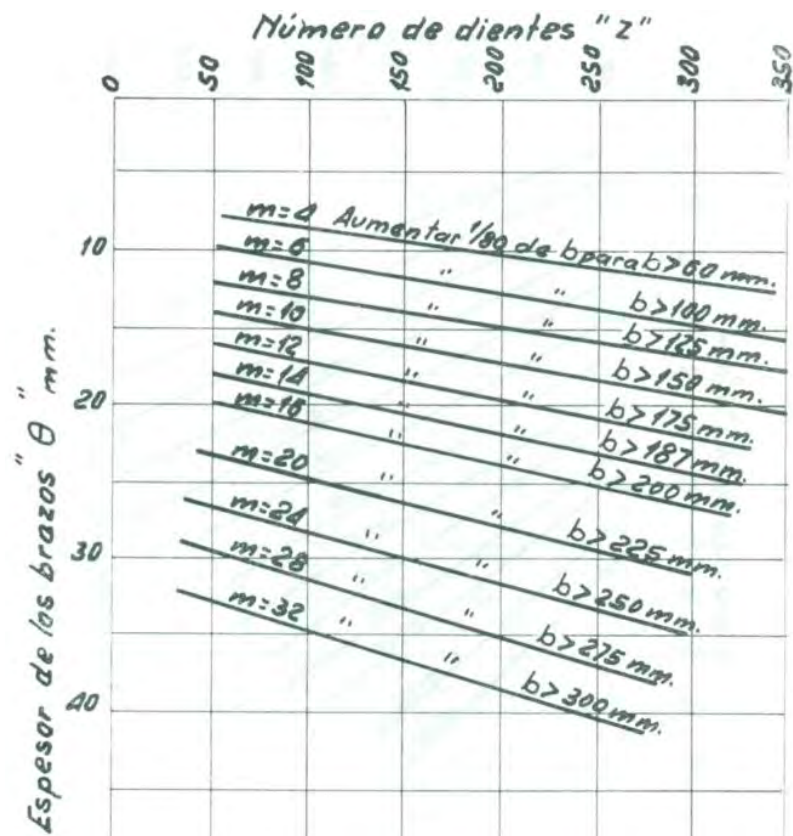


Figura 2.11. Dimensionamiento del espesor de los brazos [CAMPABADAL 1969].

Distancia de los brazos al exterior (J): Es la semidiferencia entre el ancho del dentado y el ancho del nervio. Su valor se determina según el gráfico de la figura 2.12 o la ecuación 2.25.

$$J = 1,43 \cdot m - 4,2 \quad (2.25)$$

Inclinación de salida (inclin): Es una inclinación para la salida del molde de fundición en la base de la corona. Esta inclinación sigue la razón 1:20, lo que corresponde a un ángulo de 3° aproximadamente [4].

Distancia del nervio a la corona (Q): En las ruedas con doble alma, el nervio no debe tocar la corona, se debe dejar una distancia que se dimensiona en función del módulo.

$$Q = 0,78 \cdot m + 12,5 \quad (2.26)$$



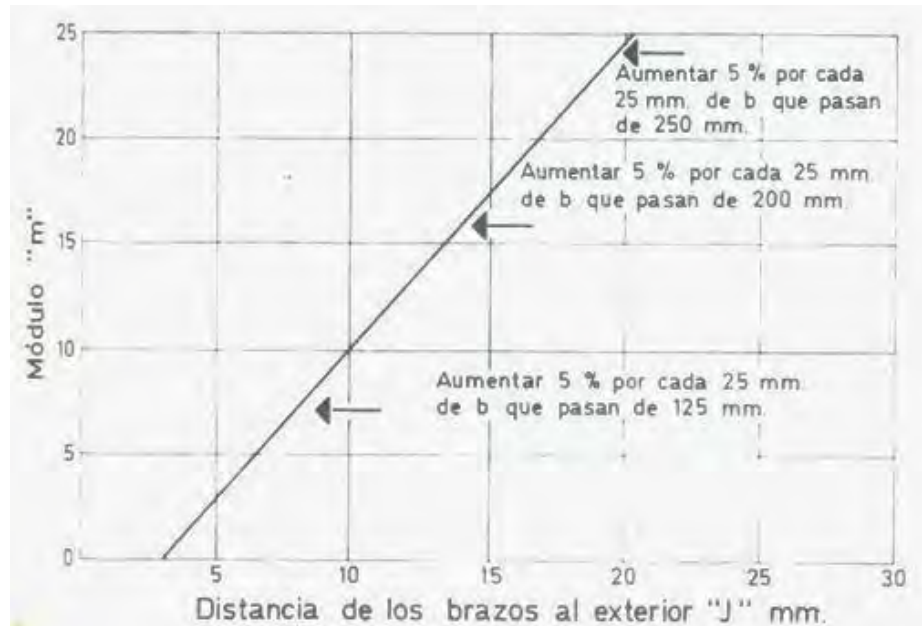


Figura 2.12. Dimensionamiento de la distancia de los brazos al exterior [CAMPABADAL 1969].

### 2.2.2.3. Alma aligerada por agujeros.

En cuanto al aligeramiento por agujeros, no solo cumple con la función de aligerar la rueda dentada sino que también tiene un rol importante para el mecanizado de la misma, ya que facilitan la sujeción de la pieza. En el presente trabajo se considerará que las ruedas aligeradas por agujeros son obtenidas por un proceso de mecanizado, aunque el semiproducto podría ser obtenido por fundición. En la figura 2.13 se aprecia un engrane aligerado por agujeros.

La cantidad de agujeros depende del diámetro del addendum de la rueda dentada y se sigue la recomendación que se encuentra en el libro "DUBBEL – Handbook of Mechanical Engineering".

$$300 \text{ mm} < d_a < 500 \text{ mm}: n = 4 \quad (2.27)$$

$$500 \text{ mm} < d_a < 1500 \text{ mm}: n = 5 \quad (2.28)$$

$$1500 \text{ mm} < d_a < 3000 \text{ mm}: n = 6 \quad (2.29)$$

$$d_a > 3000 \text{ mm}: n = 8 \quad (2.30)$$

Donde:

n: Cantidad de agujeros.

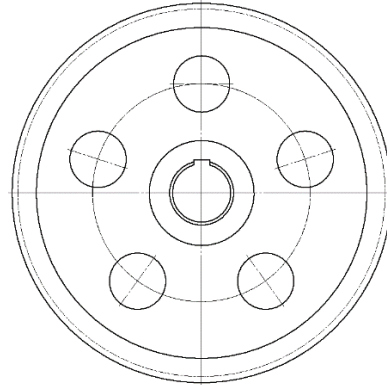


Figura 2.13. Aligeramiento por agujeros.

Los parámetros utilizados para el aligeramiento del alma de los engranajes aligerados por agujeros se presentan en la figura 2.14 [3, 11]. Sólo se describirán aquellos parámetros, propios de este tipo de aligerado, que no han sido descritos con anterioridad, los demás tienen el mismo significado.

Ancho del alma ( $b_1$ ): Es la medida de espesor del alma de los engranes. En engranes de tamaño reducido este valor suele ser el mismo que el ancho del dentado ( $b$ ), pero en casos donde se busca aligerar el peso de la pieza el ancho del alma se suele reducir según la siguiente fórmula.

$$0,2b \leq b_1 \leq 0,3b \quad (2.31)$$

Diámetro de la base de la corona ( $d_3$ ): Es el diámetro de la circunferencia base de la corona del engrane.

$$d_3 = d_f - 2t_r \quad (2.32)$$

Diámetro medio del alma ( $d_2$ ): Es el diámetro donde se ubican los centros de los agujeros que aligeran el alma del engrane.

$$d_2 = \frac{d_3 + d_n}{2} \quad (2.33)$$

Diámetro de agujeros aligerantes ( $d_4$ ): Es el diámetro de los agujeros presentes en el alma, los cuales cumplen con la función de reducir el peso del engrane.

$$d_4 = \frac{d_3 - d_n}{4} \quad (2.34)$$

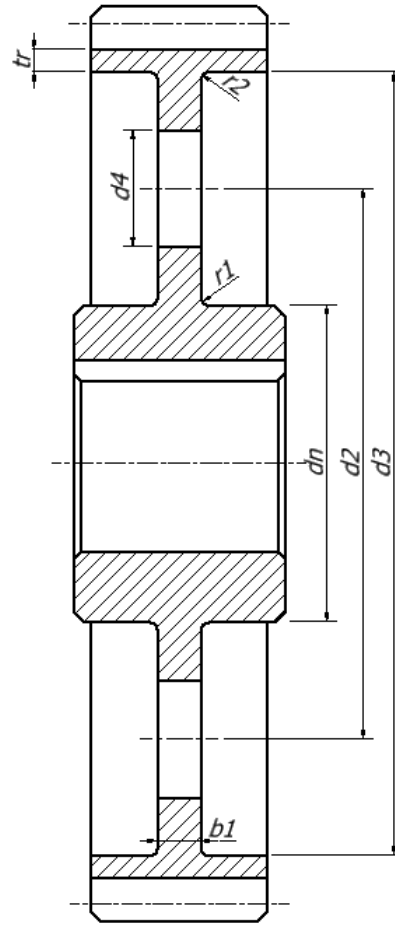


Figura 2.14. Rueda dentada aligerada por agujeros.

### 2.2.3. Verificación del alma del engrane.

Se supone que las expresiones y relaciones para definir las dimensiones del alma del engrane están basadas en la experiencia y en experimentos realizados por sus autores. Sin embargo, en la bibliografía consultada no se especifica para qué condiciones son válidas dichas expresiones. Por tanto, se plantea realizar un cálculo aproximado para comprobar que dichas dimensiones garantizan el correcto funcionamiento de los engranajes.

#### 2.2.3.1. Verificación por resistencia.

Para realizar esta comprobación se parte de un engrane con alma aligerada por brazos. La verificación se realiza para dos partes de la rueda: el brazo y el espacio libre entre brazos.

En el caso del brazo, se asume que es una viga empotrada en ambos extremos, por un lado al cubo y por el otro a la corona, obteniéndose el DCL que se muestra en la figura 2.15. En el extremo unido a la corona la fuerza normal ( $N_{co}$ ) se toma igual a la fuerza radial del engrane, mientras que la fuerza cortante ( $V_{co}$ ) se toma directamente proporcional a la fuerza tangencial, según la expresión (2.35). De este modo se tendrían cuatro incógnitas, que son las tres reacciones en el lado del cubo y el momento en el lado de la corona. Para resolver el sistema se cuenta con tres ecuaciones de equilibrio (2.36), (2.37), (2.38) y la condición de ángulo de giro nulo en ambos extremos. Finalmente, se considera una sección constante a todo lo largo del brazo, tomando la menor sección para un cálculo más seguro.

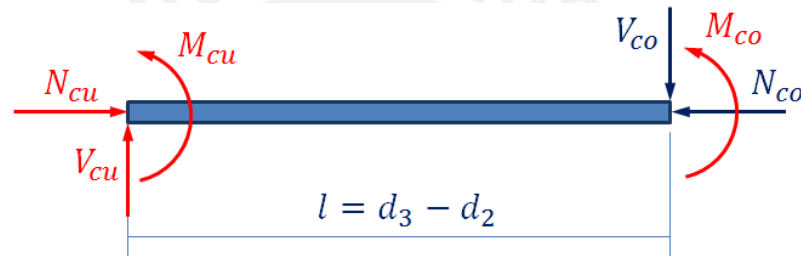


Figura 2.15. DCL de un brazo.

$$V_{co} = \frac{d}{d_3} \cdot \frac{F_T}{n} \quad (2.35)$$

Las ecuaciones de equilibrio son:

$$N_{cu} - N_{co} = 0 \quad (2.36)$$

$$V_{cu} - V_{co} = 0 \quad (2.37)$$

$$M_{cu} + M_{co} - V_{co} \cdot (d_3 - d_2) = 0 \quad (2.38)$$

A partir de la ecuación de la elástica de la viga, considerando una sección constante, se obtiene la ecuación que permite calcular el ángulo de giro  $\theta_{(x)}$ :

$$EI \cdot \theta_{(x)} = \int M_{(x)} dx + C_1 = \int (V_{cu} \cdot x - M_{cu}) dx + C_1 = \frac{V_{cu}}{2} \cdot x^2 - M_{cu} \cdot x + C_1 \quad (2.39)$$

Sustituyendo las condiciones en los extremos ( $\theta_{(0)} = 0$  y  $\theta_{(l)} = 0$ ), se obtiene:

$$\frac{V_{cu}}{2} \cdot (d_3 - d_2) - M_{cu} = 0 \quad (2.40)$$

Manipulando apropiadamente las ecuaciones anteriores se obtiene finalmente el momento en los extremos, que dada su distribución lineal coincide con el momento máximo:

$$M_{cu} = M_{co} = \frac{d}{d_3} \cdot \frac{F_T}{n} \cdot \frac{(d_3 - d_2)}{2} \quad (2.41)$$

Luego, el esfuerzo máximo a tracción se determina como:

$$\sigma_T = \frac{M_{cu} \cdot y}{I_Z} \quad (2.42)$$

Mientras que el esfuerzo máximo de compresión se da cuando el contacto ocurre justo en el diente que está alineado con el brazo, debiendo añadirse el efecto de la fuerza radial, y se determina como:

$$\sigma_C = \frac{M_{cu} \cdot y}{I_Z} + \frac{F_R}{A} \quad (2.43)$$

Las expresiones (2.42) y (2.43) se utilizarán para calcular los esfuerzos actuantes en los brazos, compararlos con los esfuerzos límite del material y obtener así el factor de seguridad con que trabajan los brazos de los engranajes.

Para el caso de los brazos en forma de +, según la figura 2.16, la distancia al eje neutro  $y = h/2$ , el área y el momento de inercia se calculan según las expresiones (2.44) y (2.45) respectivamente.

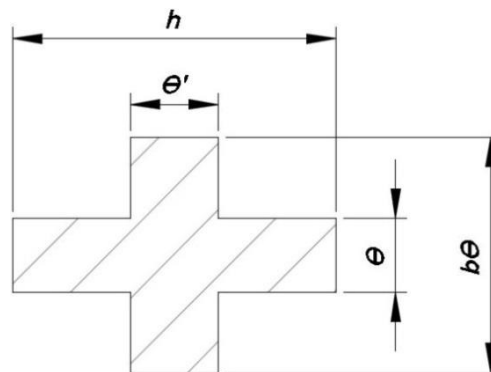


Figura 2.16. Sección de brazo en forma de +.

$$A = \theta' \cdot b\theta + (h - \theta') \cdot \theta \quad (2.44)$$

$$I_z = \frac{1}{12} \cdot (\theta'^3 \cdot b\theta + 2 \cdot (h - \theta')^3 \cdot \theta) \quad (2.45)$$

Para el caso de los brazos en forma de H, según la figura 2.17, la distancia al eje neutro  $y = h/2$ , el área y el momento de inercia se calculan según las expresiones (2.46) y (2.47) respectivamente.

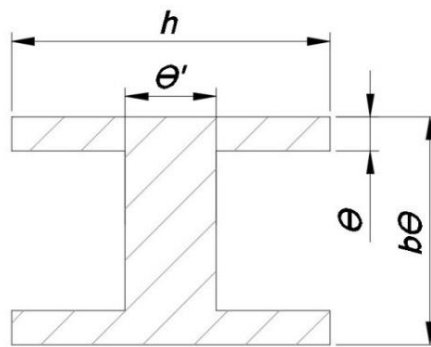


Figura 2.17. Sección de brazo en forma de H.

$$A = 2 \cdot \theta \cdot h + \theta' \cdot (b\theta - 2 \cdot \theta) \quad (2.46)$$

$$I_z = \frac{1}{12} \cdot (2 \cdot h^3 \cdot \theta + \theta'^3 \cdot (b\theta - 2 \cdot \theta)) \quad (2.47)$$

Para el caso del alma aligerada por agujeros se pueden usar las mismas expresiones que las usadas para los brazos, considerando una sección rectangular equivalente como se muestra en la figura 2.18.

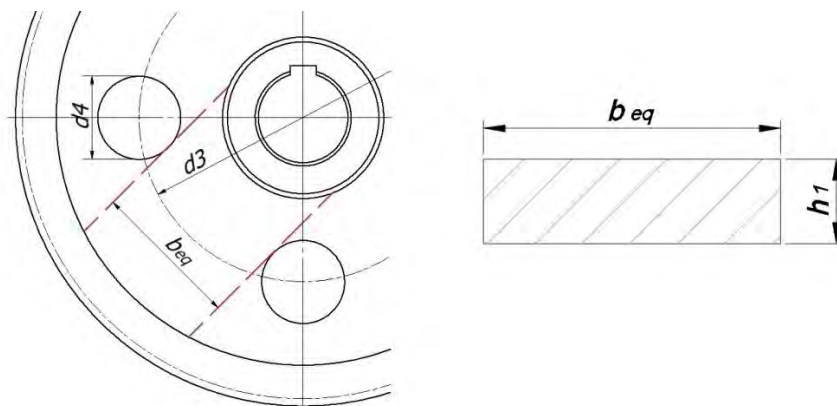


Figura 2.18. Sección rectangular equivalente para alma aligerada por agujeros.

Para aplicar las fórmulas (2.38), (2.39) y (2.40) se debe reemplazar  $d_2$  por el diámetro exterior del cubo  $d_n$ . El ancho del brazo equivalente ( $b_{eq}$ ) se determina a través de la ecuación (2.48). Aquí la distancia al eje neutro  $y = b_{eq}/2$ , el área y el momento de inercia se calculan según las expresiones (2.49) y (2.50) respectivamente.

$$b_{eq} = d_3 \cdot \text{sen}\left(\frac{360^\circ}{2 \cdot n}\right) - d_4 \quad (2.48)$$

$$A = b_{eq} \cdot h_1 \quad (2.49)$$

$$I_z = \frac{1}{12} \cdot b_{eq}^3 \cdot h_1 \quad (2.50)$$

Para analizar la zona del alma del engrane correspondiente al espacio libre entre brazos, se asume que es una viga recta, a pesar de que en la realidad es un arco de circunferencia. Se considera que esta viga está empotrada en ambos extremos y que en el caso más crítico el contacto con la otra rueda se producirá en el punto medio de la viga, actuando en dicho punto la carga radial y tangencial. En la figura 2.19 se presenta el DCL del caso analizado.

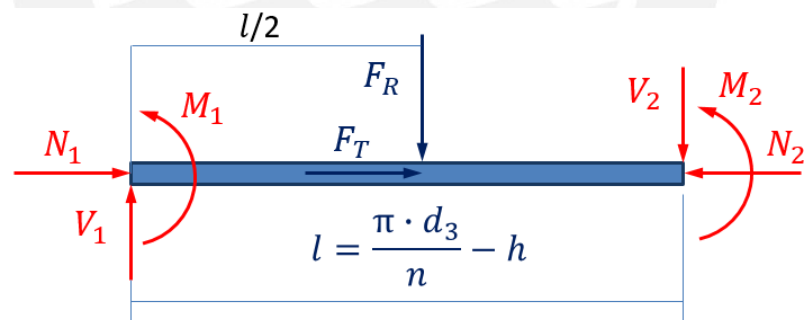


Figura 2.19. DCL de la zona del alma correspondiente al espacio libre entre brazos.

Siguiendo un análisis similar al caso anterior se obtiene que el momento máximo se encuentra en el punto medio de la viga y su valor está definido por la expresión (2.51).

$$M_{m\acute{a}x} = \frac{F_R \cdot l}{4} = \frac{F_R}{4} \cdot \left(\frac{\pi \cdot d_3}{n} - h\right) \quad (2.51)$$

Luego, el esfuerzo máximo se determina siguiendo la expresión (2.52).

$$\sigma_{m\acute{a}x} = \frac{M_{m\acute{a}x} \cdot y}{I_Z} + \frac{F_T}{2 \cdot A} \quad (2.52)$$

Para el caso de los brazos en forma de +, según la figura 2.20, la distancia al eje neutro  $y = Y_G$ , el área, la posición del centroide  $Y_G$  y el momento de inercia se calculan según las expresiones (2.53) y (2.54) y (2.55) respectivamente.

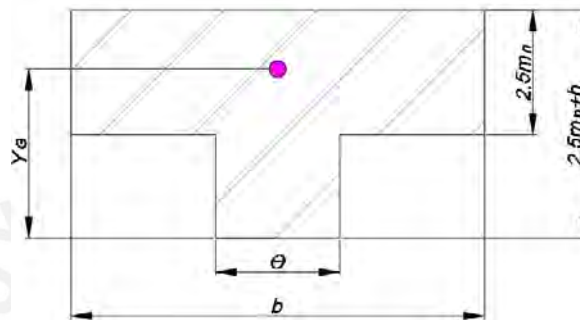


Figura 2.20. Sección del engrane aligerado por brazos con alma simple.

$$A = b \cdot 2,5m_n + \theta \cdot h \quad (2.53)$$

$$Y_G = \frac{\frac{h^2 \cdot \theta}{2} + 2,5m_n \cdot h \cdot b + 3,125 \cdot m_n^2 \cdot b}{A} \quad (2.54)$$

$$I_Z = \frac{b^3 \cdot 2,5m}{12} + [(h + 1,25m) - Y_G]^2 \cdot (2,5m \cdot b) + \frac{h^3 \cdot \theta}{12} + \left(\frac{h}{2} - Y_G\right)^2 \cdot (h \cdot \theta) \quad (2.55)$$

Para el caso de los brazos en forma de H, según la figura 2.21, la distancia al eje neutro  $y = Y_G$ , el área, la posición del centroide  $Y_G$  y el momento de inercia se calculan según las expresiones (2.56), (2.57) y (2.58) respectivamente.

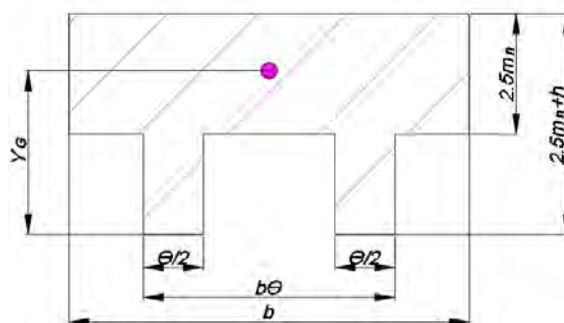


Figura 2.21. Sección del engrane aligerado por brazos con alma doble.



$$A = b \cdot 2,5m_n + \theta \cdot h \quad (2.56)$$

$$Y_G = \frac{\frac{h^2 \cdot \theta}{2} + 2,5m_n \cdot h \cdot b + 3,125 \cdot m_n^2 \cdot b}{A} \quad (2.57)$$

$$I_Z = \frac{b^3 \cdot 2,5m}{12} [(h + 1,25m) - Y_G]^2 \cdot (2,5m \cdot b) + \frac{h^3 \cdot \theta}{12} + \left(\frac{h}{2} - Y_G\right)^2 \cdot (h \cdot \theta) \quad (2.58)$$

### 2.2.3.2. Verificación por estabilidad.

Se realiza, además, una verificación por inestabilidad para asegurar que las ruedas aligeradas por brazos no fallen durante su operación. De acuerdo con el esquema de cargas presentado en la figura 2.15, el extremo del brazo conectado a la corona se desplazaría con respecto al extremo conectado al cubo en dirección transversal a la viga. Esto significa que las fuerzas normales que actúan en los extremos del brazo no serían coaxiales, sino que tendrían una excentricidad igual a la deflexión en el extremo del brazo. Por tanto, la verificación por estabilidad conduce a un problema de análisis de pandeo con carga excéntrica y extremos empotrados-empotrados monodeslizante.

Considerando las cargas calculadas en la verificación por resistencia se puede determinar la deflexión por flexión en el extremo del brazo mediante la expresión (2.59).

$$\delta = \frac{\frac{d}{d_3} \cdot \frac{F_T}{n} \cdot (d_3 - d_2)^3 - M_{co}}{3 \cdot EI} \quad (2.59)$$

En la figura 2.22 se bosqueja el fenómeno de pandeo con carga excéntrica, en el que se resuelve la ecuación diferencial de la curva de deflexión con las condiciones de borde y se obtiene la deflexión máxima por pandeo [17]. Esta deflexión se calcula utilizando la fórmula de la secante y se deduce considerando extremos articulados, pero el resultado puede hacerse extensivo a otros casos reemplazando la longitud de la columna por la longitud efectiva de pandeo, lo cual se considera en la expresión (2.60).

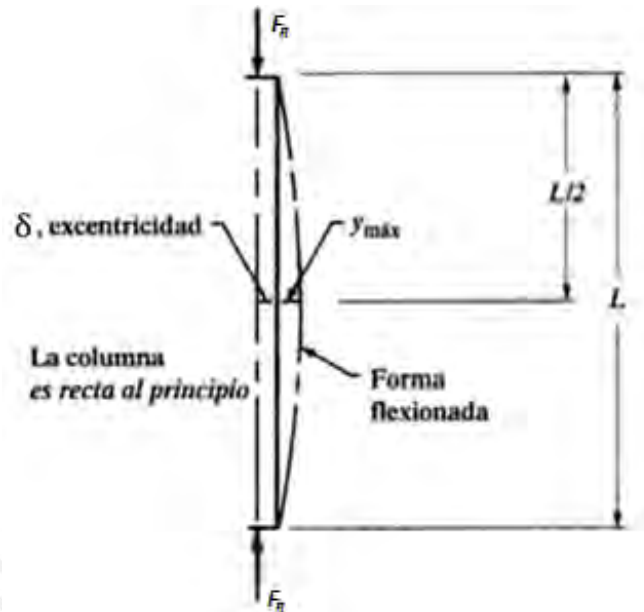


Figura 2.22. Pandeo por una carga de compresión excéntrica. [MOTT 2016]

$$y_{max} = \delta \left( \sec \sqrt{\frac{F_R}{EI}} \cdot \frac{(d_3 - d_2)}{2} - 1 \right) \quad (2.60)$$

El esfuerzo máximo se evalúa siguiendo la expresión (2.61), el cual debe ser comparado con el esfuerzo límite del material. Se compara con el esfuerzo de fluencia si se trata de un material dúctil y con el esfuerzo de rotura si es un material frágil [17].

$$\sigma_{max} = \frac{F_R}{A} \cdot \left[ 1 + \frac{\delta \cdot c}{i^2} \sec \left( \frac{\lambda}{2} \cdot \sqrt{\frac{F_R}{EA}} \right) \right] \quad (2.61)$$

Donde:

$c$ : Es la distancia del punto de análisis hasta el eje neutro de la sección.

$\lambda$ : Es el factor de esbeltez del brazo analizado. Para las condiciones de borde empotrado-empotrado monodeslizante analizadas se sigue la siguiente fórmula.

$$\lambda = \frac{(d_3 - d_n)}{2i} \quad (2.62)$$

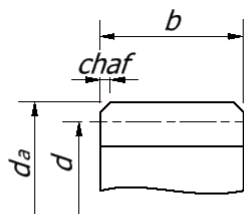
$i$ : Es el radio de giro de la sección del brazo.

$$i = \sqrt{\frac{I}{A}} \quad (2.63)$$

### 2.3. Definición de parámetros de entrada.

Luego de haber definido los parámetros geométricos más relevantes para el diseño de engranajes cilíndricos y de haber realizado la tipificación de sus elementos, se debe proceder a seleccionar los parámetros de entrada para el diseño paramétrico. Esto quiere decir, identificar los parámetros geométricos que ya han sido determinados en los cálculos de comprobación (dentado y cubo) y alguna variable independiente adicional que se requiera para definir el resto de parámetros y en consecuencia toda la geometría del engrane.

Los parámetros que definen la geometría del dentado del engrane se pueden observar en la figura 2.23. Todos estos parámetros son obtenidos de los cálculos de comprobación: el módulo normal, el número de dientes, el factor de corrección, el ángulo de hélice, el ancho del dentado y los diámetros del engrane. Además, es importante mencionar que el proceso de manufactura y posible proceso de acabado, así como el material y posible tratamiento térmico, intervienen en el cálculo de verificación por contacto superficial en el flanco del diente y en el cálculo de flexión en la base del diente, por lo que finalmente influyen en la geometría del dentado. Por lo tanto, todos los parámetros mencionados aquí son tomados como datos de entrada del algoritmo. Debe tenerse en cuenta que el material puede definir el proceso de manufactura del engranaje y su tipo de aligerado. De ser el material un fierro fundido se descarta la opción de que su semiproducto sea obtenido por mecanizado y que el aligerado sea por agujeros. Entonces, al ser aligerado por brazos se tendría como variable independiente el tipo de brazos que tendría el engrane (con alma simple o con alma doble). De ser el material un acero, el proceso de manufactura sería una variable independiente, puesto que podría ser tanto mecanizado como fundido. A su vez, el proceso de manufactura definiría el tipo de aligerado (por brazos de ser fundido, por agujeros de ser mecanizado).



$m_n, Z, x, \beta, b, d, d_a$ , parámetros de la herramienta, tratamiento térmico, material, acabado superficial, chafilán en el dentado

Figura 2.23. Parámetros que definen el dentado del engrane.

Los parámetros que definen la geometría del cubo del engrane se pueden observar en la figura 2.24. El ancho del cubo deberá ser mayor o igual que la longitud normalizada y verificada de la chaveta o de las estrías. El tipo de unión entre el árbol y el cubo será determinado en función del cálculo de comprobación de la unión. Se inicia asumiendo una unión por una chaveta, de no ser suficiente se podría considerar el uso de hasta tres chavetas. De no cumplir con tres chavetas se procede a trabajar con una unión estriada [17, 18]. En consecuencia, todos los parámetros geométricos del cubo, ya sea la unión por chaveta o por estrías, son tomados como datos de entrada del algoritmo.

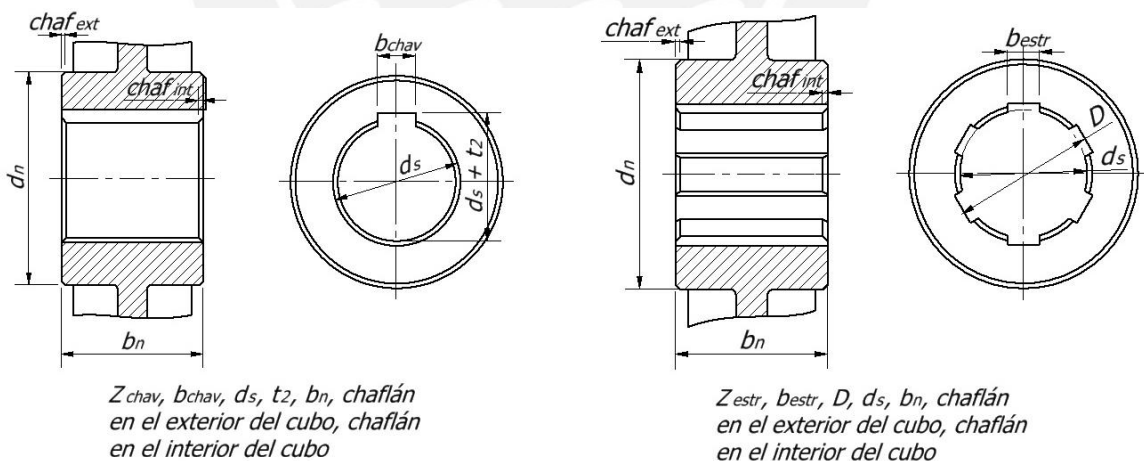


Figura 2.24. Parámetros que definen al cubo del engrane.

#### 2.4. Desarrollo del modelamiento paramétrico.

Teniendo toda la información necesaria de la tipificación geométrica de los engranajes cilíndricos, es necesario trasladar esta información a modelos paramétricos 3D, donde se tengan definidas las variables dependientes e independientes. Con base en la tipificación,

se vio por conveniente desarrollar cuatro modelos paramétricos para representar los engranajes: engrane sin aligerado, engrane aligerado por agujeros, engrane aligerado por brazos de alma simple y engrane aligerado por brazos de alma doble. Cabe mencionar que estos modelos pueden presentar cubo con canal chavetero o cubo estriado.

En las figuras 2.25, 2.26, 2.27 y 2.28 se aprecian los modelos paramétricos para los engranajes sin aligerado, aligerados por agujeros y aligerados por brazos respectivamente, seccionados para una mejor visualización. En color rojo se observan las dimensiones independientes que han sido obtenidas de los cálculos de verificación y en color negro se muestran las dimensiones que dependen de los parámetros definidos anteriormente como datos de entrada.

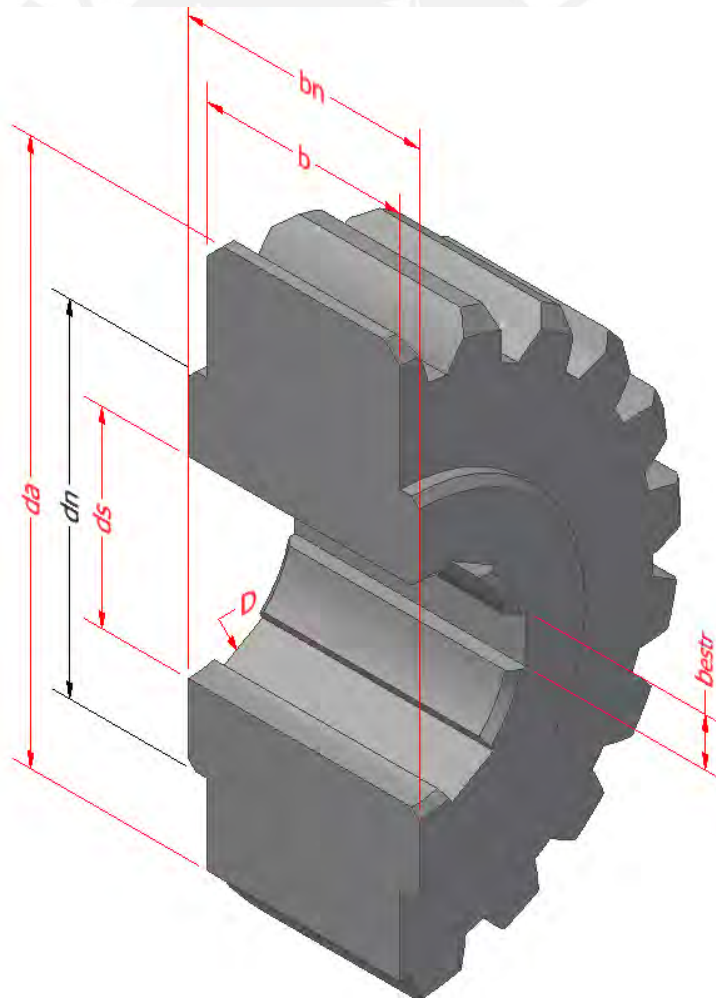


Figura 2.25. Modelo paramétrico de engrane sin aligerar.

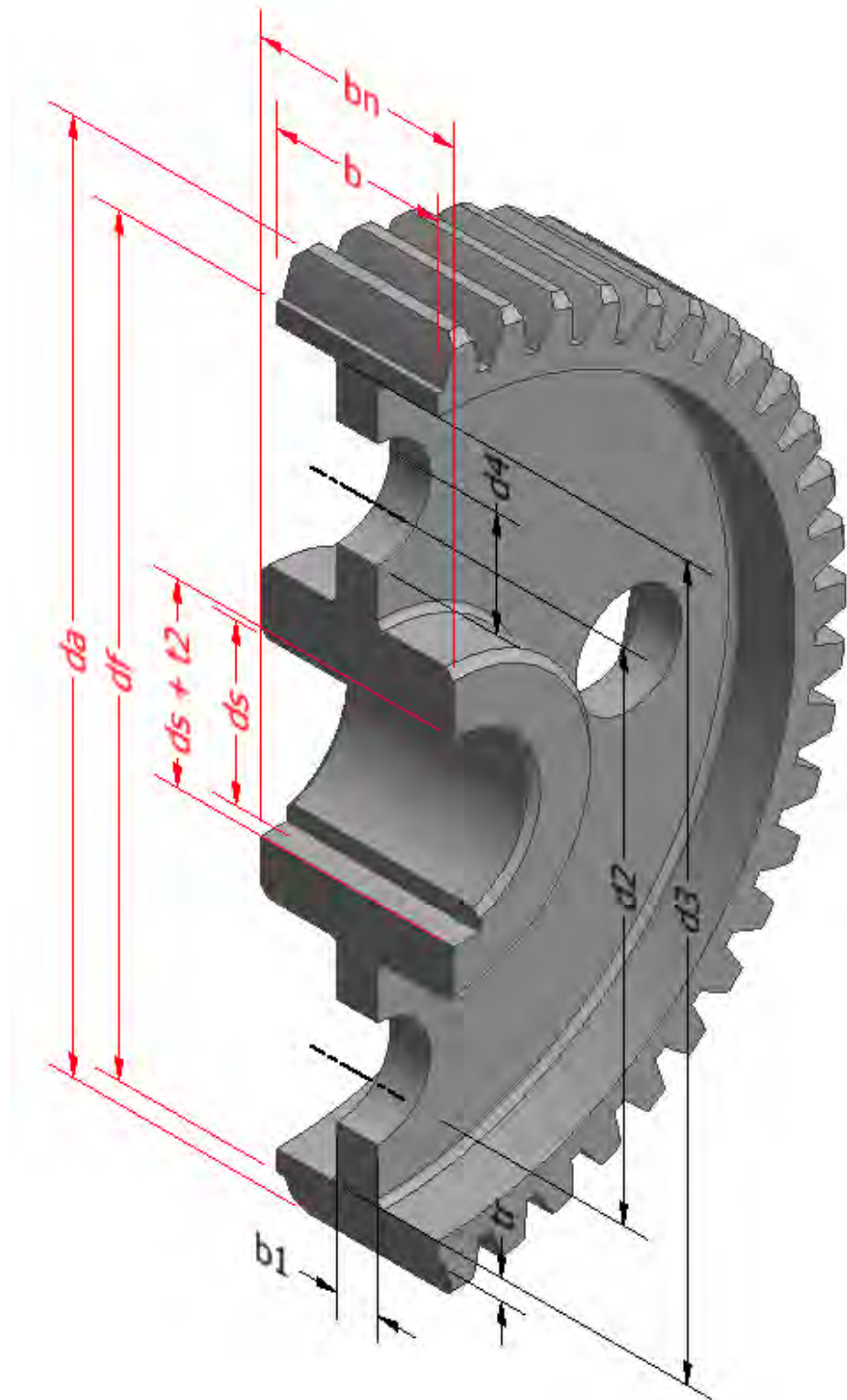


Figura 2.26. Modelo paramétrico de engrane aligerado por agujeros.

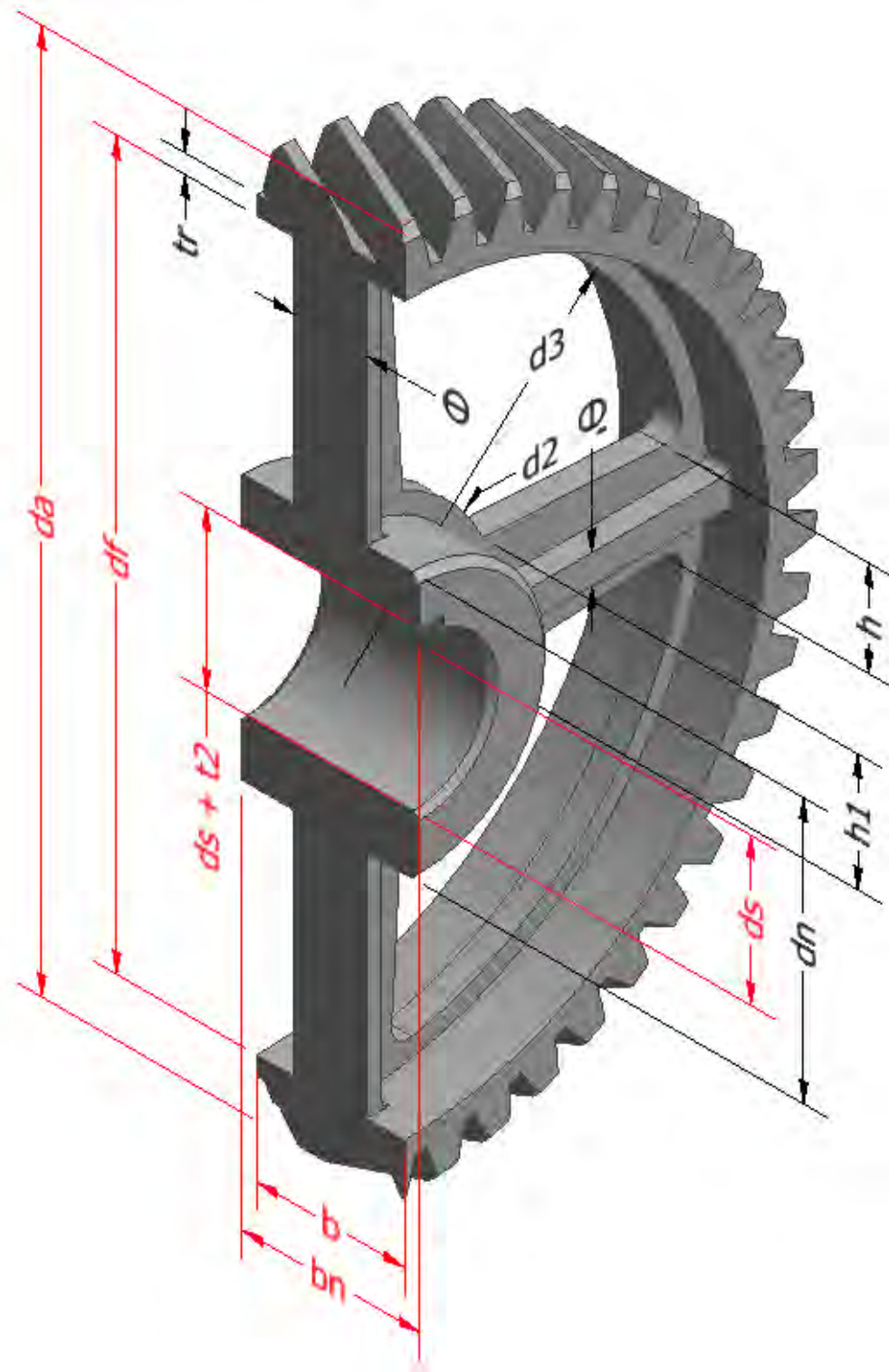


Figura 2.27. Modelo paramétrico de engrane aligerado por brazos de alma simple.



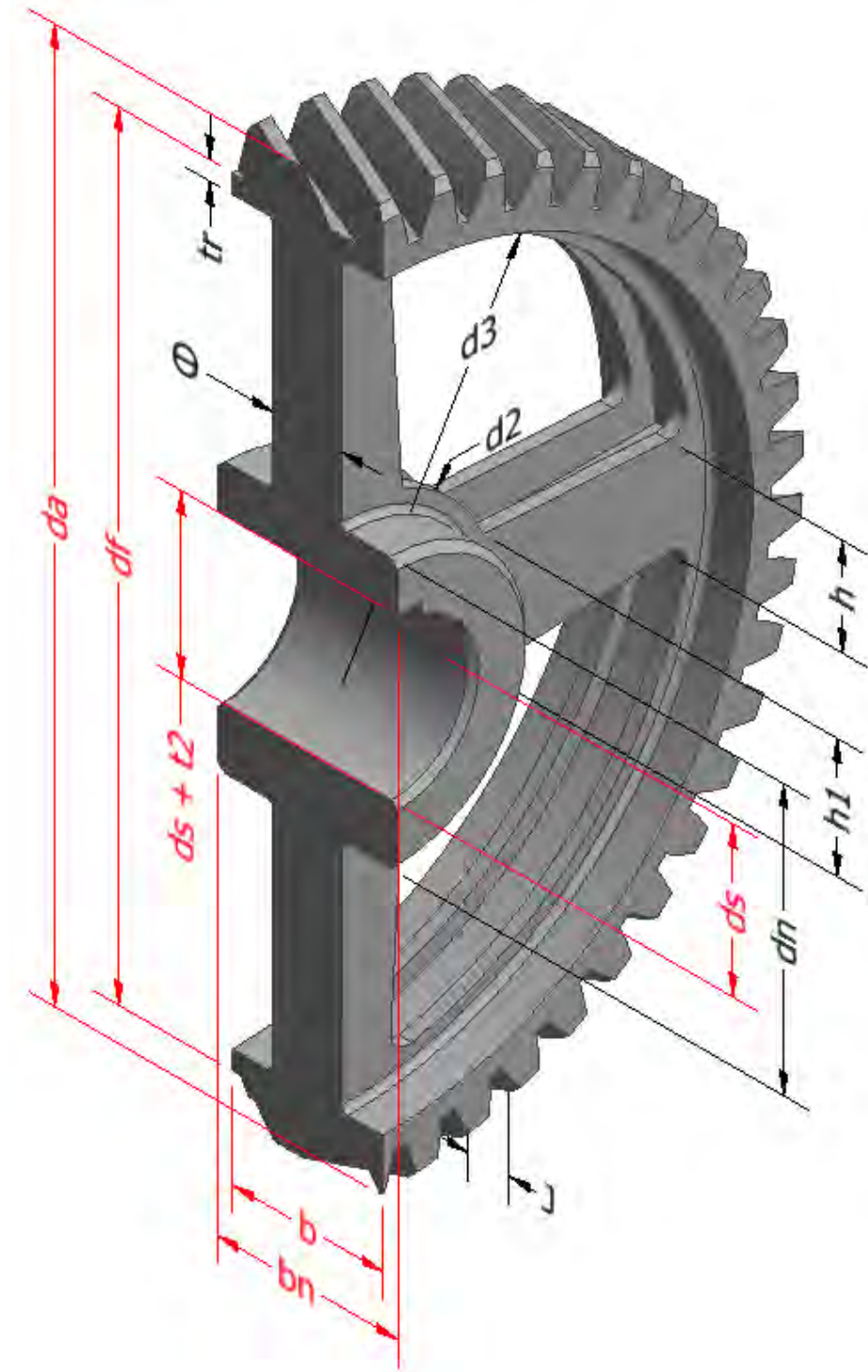


Figura 2.28. Modelo paramétrico de engrane aligerado por brazos de alma doble.





## **CAPÍTULO 3**

### **ELABORACIÓN DE LOS PLANOS DE FABRICACIÓN**

En los capítulos anteriores se han definido diferentes tipificaciones geométricas de los engranajes y todos sus parámetros, así como las expresiones matemáticas para su adecuado diseño. No obstante, si no se tiene un plano de fabricación, la pieza no podrá ser fabricada y el diseño quedará solo como una idea sin materializar. Es por esta razón que se resalta la importancia del dibujo mecánico en las aplicaciones de ingeniería, ya que a través de la representación gráfica se transmite toda la información relevante del diseño para la fabricación precisa de un componente. En tal sentido, el siguiente paso en este trabajo es definir todos los elementos necesarios para la elaboración de los planos de fabricación de los engranajes objeto de estudio, lo cual se describe en el presente capítulo. Se comienza abordando algunos temas generales del dibujo en ingeniería hasta llegar al tema específico del dibujo mecánico de engranajes.

### 3.1. Dibujo en ingeniería.

Los ingenieros, aparte de tener la necesidad de transmitir ideas por medio del lenguaje oral o escrito, deben ser capaces de comunicarse a través del dibujo. La gran ventaja de esta forma de comunicación es que este es un lenguaje universal, el cual es comprendido independientemente del idioma que domine el profesional. Es por esta razón que todo proyecto de ingeniería debe encontrarse acompañado de dibujos, ya sean realizados a mano alzada o con la ayuda de algún software de diseño asistido por computadora (CAD) [7]. Las representaciones a mano alzada o también llamados croquis suelen utilizarse al inicio de los proyectos de ingeniería, pues en ellos no se indican dimensiones de los objetos sino solo sus proporciones y geometrías aproximadas. Una vez que se ha avanzado en el proyecto es cuando se entra a la etapa de la ingeniería de detalle, en la que se trabaja con planos hechos a escala, considerando las dimensiones finales de cada uno de los elementos del proyecto. Estos planos, luego de ser exhaustivamente corregidos, pasarán por las manos de los encargados de ejecutar el proyecto.

Para el caso de los planos de ingeniería se ha determinado una normalización de ciertos elementos con el fin de que sean entendibles de una manera más eficiente y sencilla. Un ejemplo de esto es la normalización de los sistemas de proyección del dibujo, como se observa en la figura 3.1.

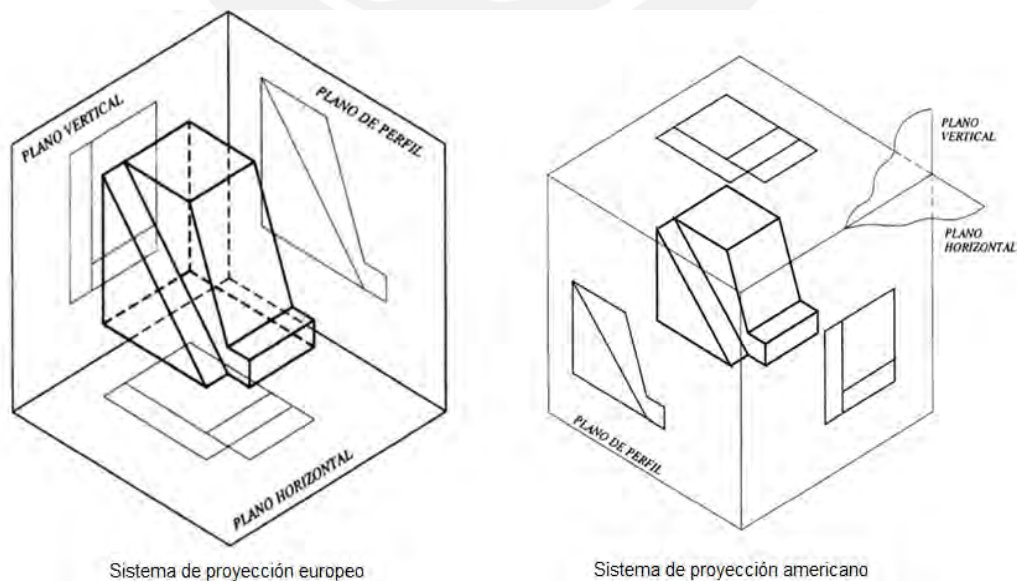


Figura 3.1. Sistemas de proyección [COBOS 2001].

### 3.1.1. Escalas de dibujo en ingeniería.

En el dibujo en ingeniería otro aspecto normalizado es el de las escalas de dibujo. Según el tipo de proyecto o de elemento que se esté representando en un dibujo la escala puede tomar diversos valores. En pocas ocasiones un elemento puede que ser representado a escala natural, es decir que las dimensiones del dibujo sean iguales a las dimensiones reales del elemento. Es por esta razón que en aplicaciones de ingeniería se suele trabajar con escalas de reducción o de ampliación. La norma DIN ISO 5455 designa los valores de las escalas normalizadas de ampliación (2:1, 5:1, 10:1, 20:1, 50:1), reducción (1:2, 1:5, 1:10, 1:20, 1:50, 1:100, 1:200) y natural (1:1).

### 3.2. Dibujo del engrane.

Luego de haber entendido la importancia del dibujo en ingeniería en general, se enfoca este estudio en el dibujo de engranajes. Para los engranajes la cantidad de vistas necesarias para definir totalmente sus características dependen de la complejidad de su geometría. En el caso de un engrane bastante simple, este puede ser representado con solo la vista frontal de la pieza. En el resto de los casos, lo más común es presentar la vista frontal acompañada de una sección que pase por el eje del engrane. Adicionalmente, en los engranajes aligerados por brazos se requiere de un corte que muestre la geometría del brazo para definir totalmente la pieza [12].

Aparte de la representación de la geometría de la pieza según la American Gear Manufacturers Association (AGMA) se debe incluir en el plano de fabricación una tabla que contenga datos de tallado del engrane. Esta tabla incluye información como el número de dientes, el módulo, el ángulo de presión, el espesor de cuerda, la forma del perfil del diente, el factor de corrección y la profundidad del diente para engranes cilíndricos rectos. Para el caso de engranes cilíndricos helicoidales se debe adicionar a la tabla el ángulo de la hélice, el sentido de la hélice, el paso de la hélice y el número virtual de dientes [12].

Finalmente, es importante que en el plano se especifique claramente el material de fabricación del engrane y en caso de ser necesario el tratamiento térmico al cual deba ser sometido. Para el caso del proceso de manufactura éste se puede especificar en el plano junto con el método de acabado [12]. En la figura 3.2 se muestra un plano de fabricación de un engranaje donde se señalan las partes más importantes del mismo.

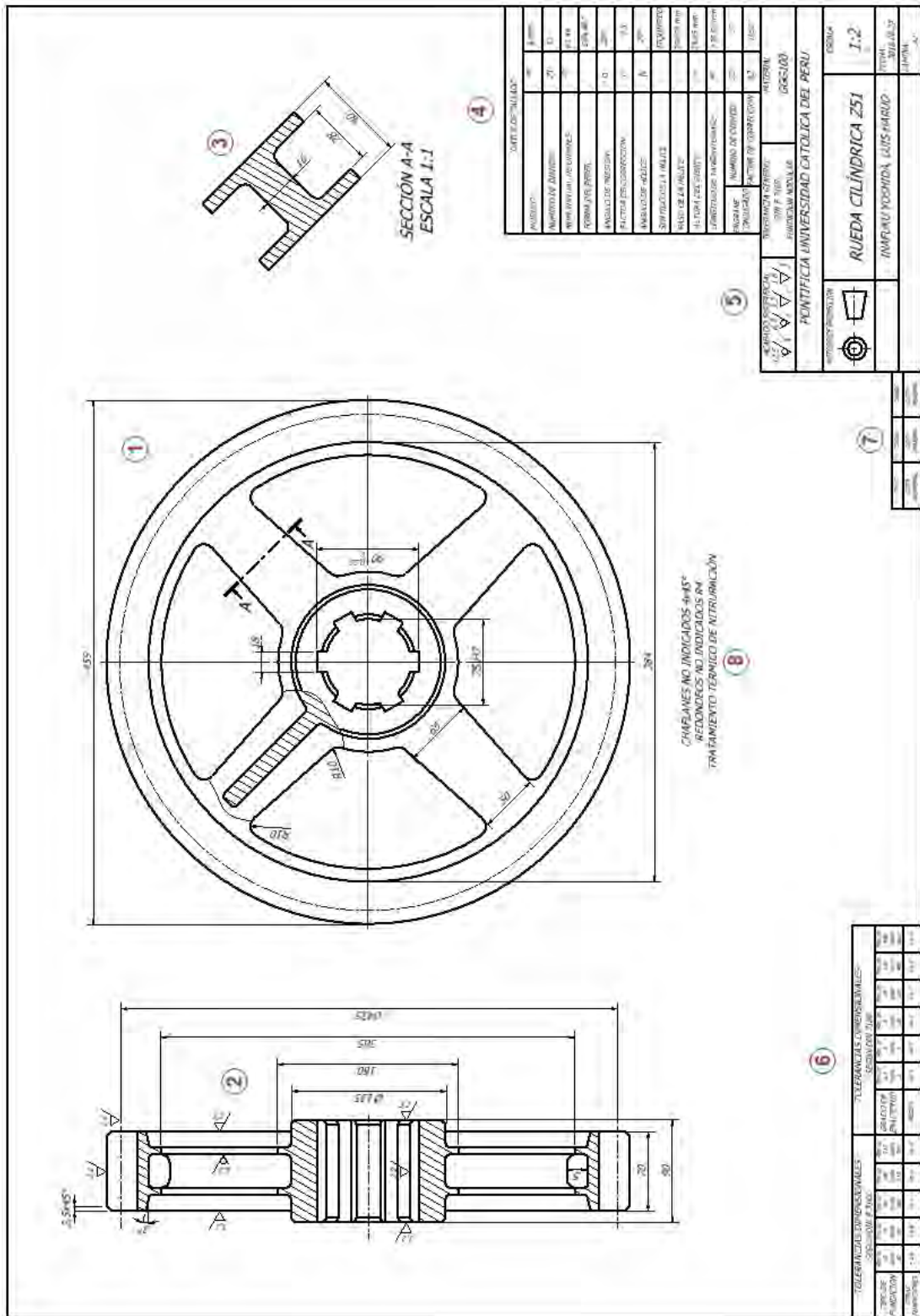


Figura 3.2. Partes de un plano de fabricación de engrane.

A continuación, se explican brevemente cada uno de los elementos numerados en la figura 3.2.

1. Vista principal del engrane: La vista principal del engrane, como ya se mencionó anteriormente, suele ser la vista frontal de la pieza. Aquí se acotan algunas dimensiones de la pieza, incluyendo a aquellas relacionadas con la unión árbol-cubo y sus tolerancias dimensionales respectivas.
2. Vista de sección del engrane: Para mostrar la geometría del engrane es necesario contar con una vista de sección que pase por el plano medio de la pieza. En esta vista se colocan los datos de acabado superficial del engrane.
3. Vista de sección del brazo del engrane: Al tener un engranaje aligerado por brazos es necesario contar con una vista de la sección transversal del brazo del engrane para mostrar su geometría.
4. Datos para el tallado: Aquí se presenta información importante que no se muestra en las vistas del plano. Entre esta información se destacan el número de dientes, la forma del perfil, el ángulo de la hélice, el ángulo de presión y el sentido de la hélice, entre otros.
5. Cajetín: En este cajetín se muestran datos importantes como el material del engrane, el nombre del diseñador o la escala de representación de la pieza.
6. Tabla de tolerancias generales: En esta tabla se muestran los rangos de tolerancia dimensional aceptados según la norma DIN 7168, dependiendo del proceso de manufactura de la pieza y de sus dimensiones máximas.
7. Tabla de tolerancias ISO: En esta tabla se muestran las cotas nominales, máximas y mínimas de las dimensiones que, principalmente por temas de ensamblaje, requieren de tolerancias normalizadas.
8. Información adicional del plano: Entre la información adicional que se incluye en el plano se destaca el proceso de tratamiento térmico al cual se somete la pieza.

Para poder desarrollar los planos de fabricación de engranajes se procede a describir de manera más detallada algunos de estos elementos.

### 3.2.1. Vistas del engrane.

En las figuras 3.3 a la 3.6 se observan las vistas requeridas para representar los engranajes, según los modelos paramétricos descritos en el capítulo 2 de esta tesis.

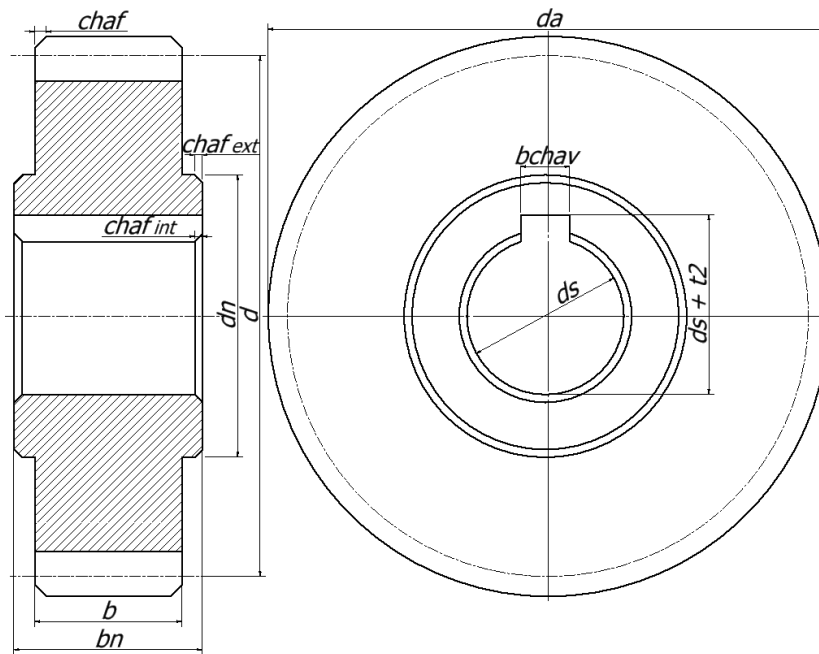


Figura 3.3. Vistas parametrizadas de un engrane sin aligerado.

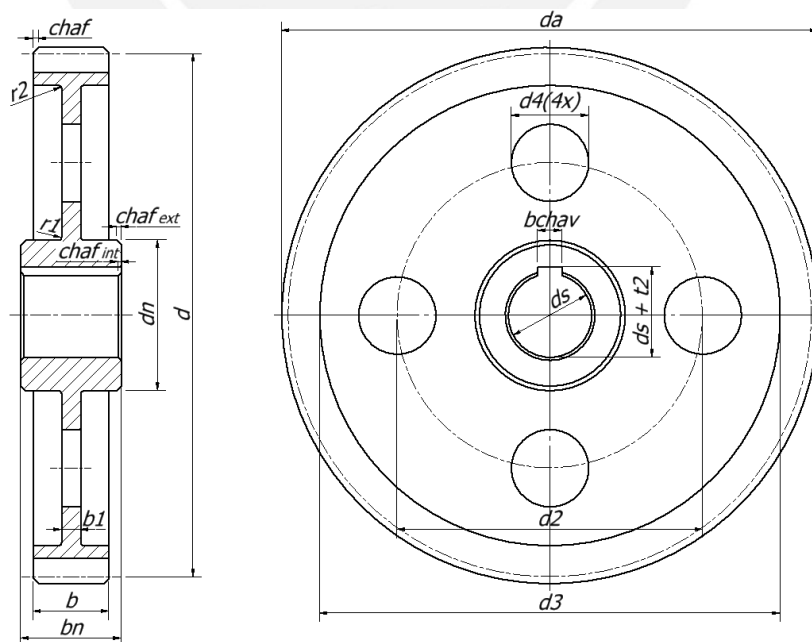


Figura 3.4. Vistas parametrizadas de un engrane aligerado por agujeros.

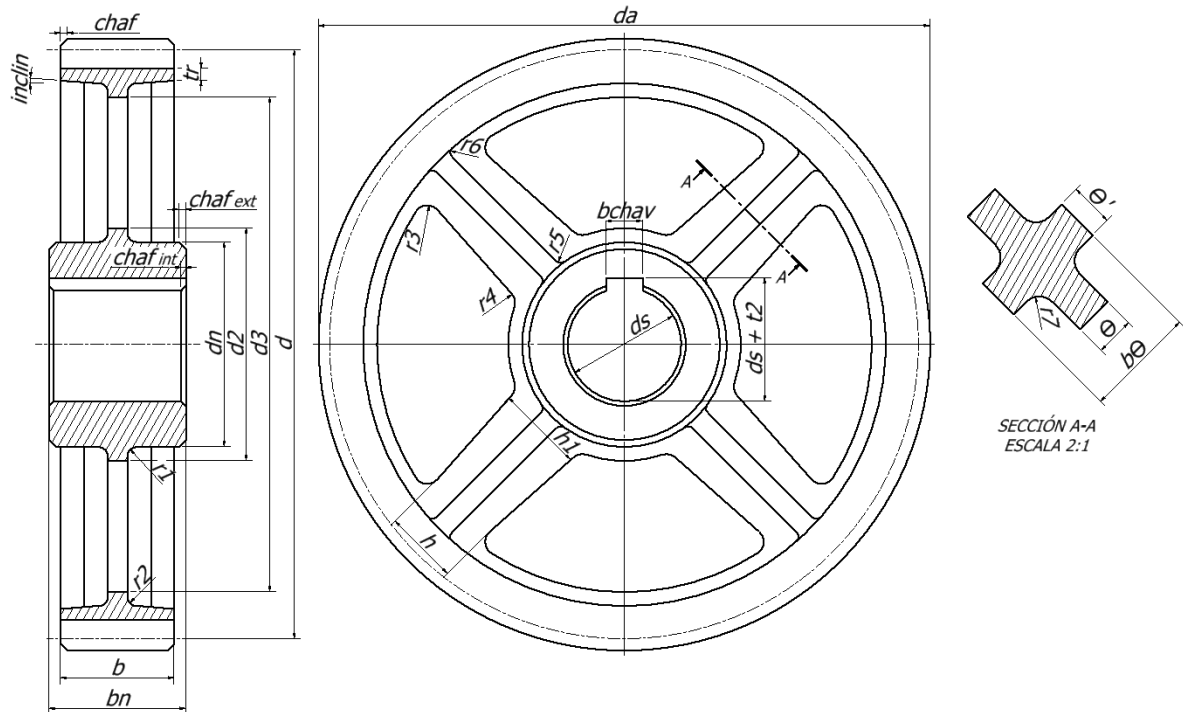


Figura 3.5. Vistas parametrizadas de un engrane aligerado por brazos con alma simple.

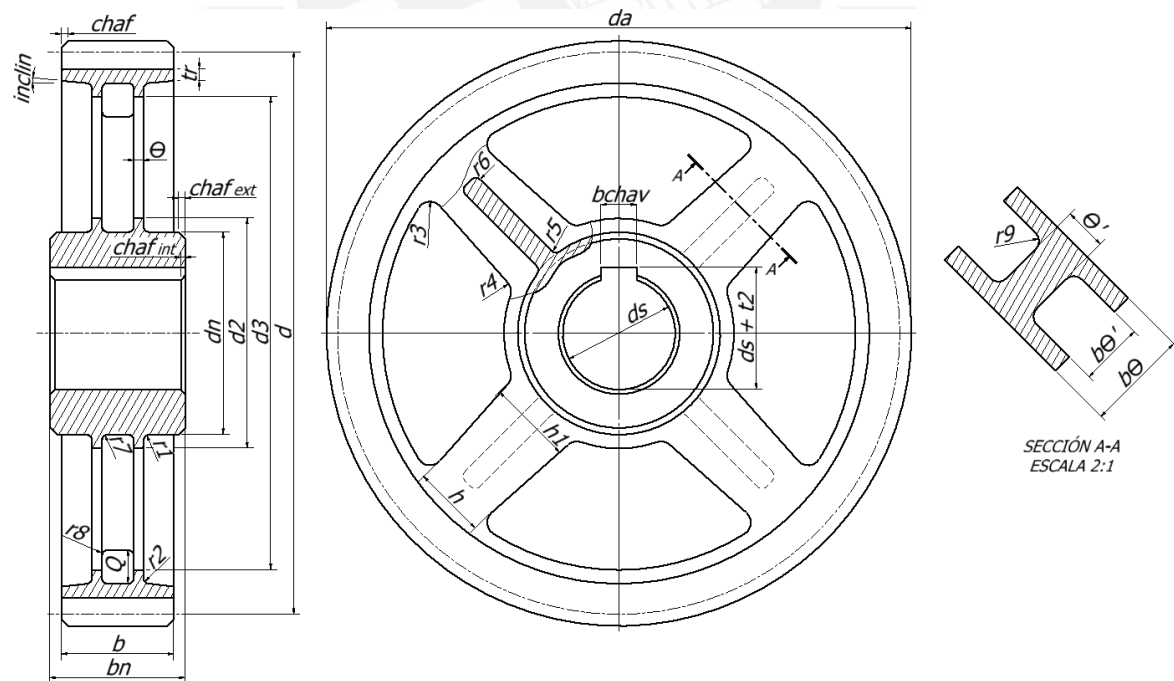


Figura 3.6. Vistas parametrizadas de un engrane aligerado por brazos con alma doble.

### 3.2.2. Tolerancias dimensionales en engranajes.

Al determinar los parámetros geométricos de los engranajes, se obtienen valores para cada una de las dimensiones de la pieza. En la práctica es imposible garantizar que se fabriquen los engranajes con los valores exactos que se calcularon en la teoría debido a las inexactitudes inherentes al proceso de fabricación. Es necesario especificar rangos permisibles de variación de las dimensiones, en algunos casos inclusive para garantizar la funcionabilidad de los engranajes.

En los engranajes se incluyen tolerancias en las zonas relevantes para el montaje con el árbol de transmisión. Por lo tanto, en la representación gráfica en el plano de fabricación se incluyen tolerancias en el diámetro del agujero destinado a alojar al árbol y en la cota que representa las dimensiones del canal chavetero [12]. A continuación, se presenta una tabla con diferentes tipos ajustes para el montaje entre el árbol y el cubo del engrane.

Tabla 3.1. Aplicación de ajustes para montaje entre árbol y cubo [MAITRA 1994].

Tipo de ajuste	Tolerancia ISO (sistema agujero único)	Ejemplo de aplicación	Comentario
Ajuste de apriete por contracción	H8/x8 H8/u8 H7/u6	El torque entre el árbol y el engrane se transmite solo por el ajuste de apriete.	La selección depende del coeficiente de expansión térmica de los materiales.
Ajuste prensado	H7/r6	Engrane y árbol.	Utilizado para aplicaciones de baja y media potencia.
Ajuste prensado ligero	H7/n6	Uniones de engrane y árbol por medio de chaveta paralela.	Normalmente utilizado para diámetros de árbol mayor a 50 mm.
Ajuste forzado	H7/m6	Uniones de engrane y árbol por medio de chaveta.	Desmontaje sencillo.
Ajuste fino	H7/k6 H7/j6	Uniones de engrane y árbol por medio de chaveta.	El ajuste H7/j6 permite una entrada suave.
Ajuste deslizante	H7/h6 H7/g6 H7/f7 H8/e8 H8/d9	Este tipo de ajuste es utilizado para engranajes desplazables sobre el árbol.	El ajuste debe ser seleccionado en función del grado de movimiento del engrane.





### 3.2.3. Acabado superficial en engranajes.

El acabado de las superficies de los engranajes es un tema fundamental para su funcionamiento y por lo tanto no debe pasarse por alto en la representación de la pieza en el plano de fabricación. La calidad del acabado superficial de la pieza dependerá del proceso de fabricación con el que se haya obtenido el engrane y de su proceso de acabado si fuera el caso, como se ha mencionado en el capítulo 1.

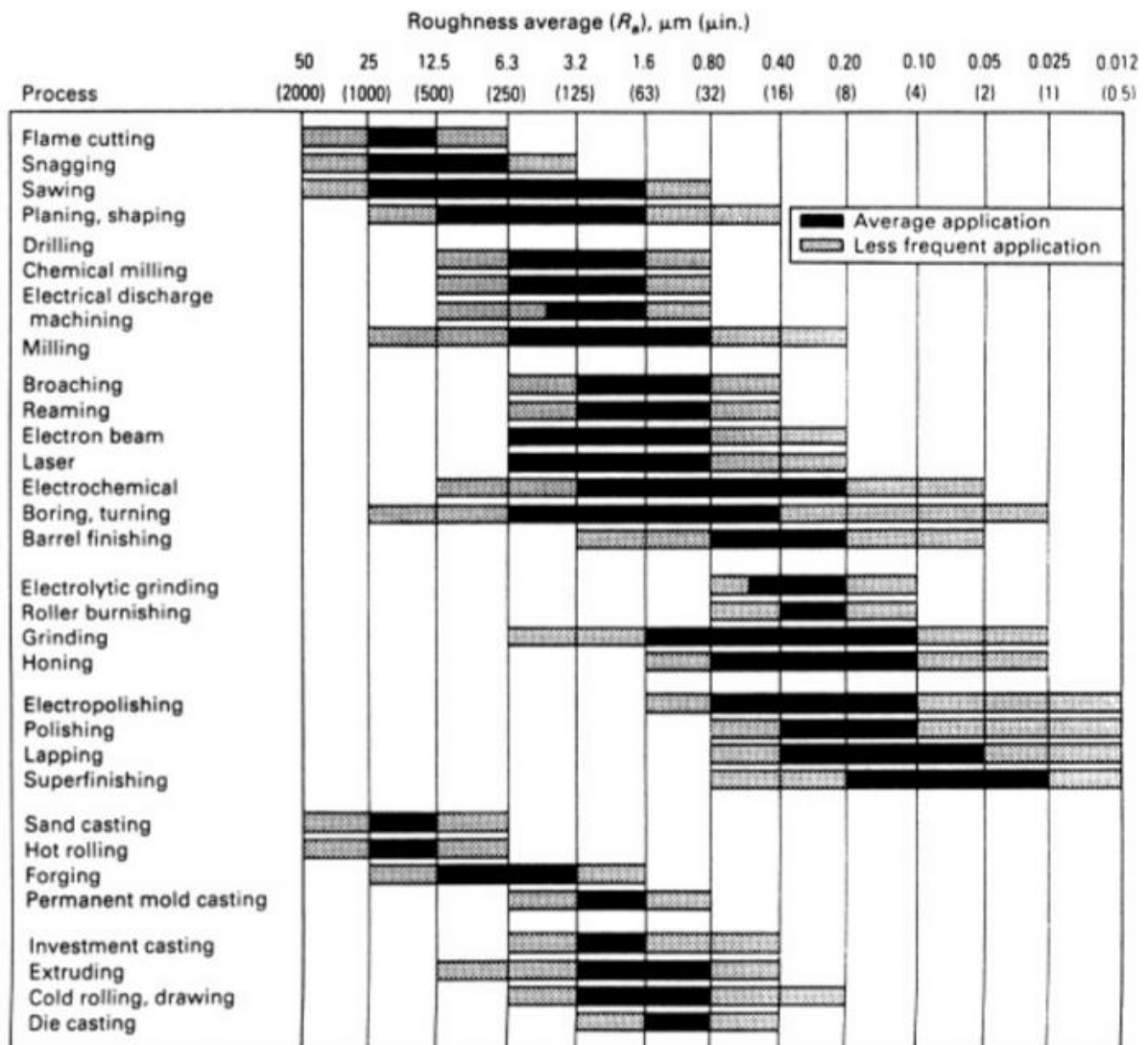


Figura 3.8. Acabado superficial de engranajes según su proceso de fabricación [DAVIS 2005].

En los cálculos de verificación de los engranajes influye el acabado superficial de la pieza. Entonces, desde esa etapa del diseño se debe contar la información del acabado superficial, para luego definir el proceso de manufactura que permita conseguir dicho acabado. En la figura 3.8 se muestra el acabado producido por diferentes procesos de fabricación utilizados en la manufactura de engranajes.

#### 3.2.4. Datos del tallado.

Como ya se mencionó, aparte de las vistas y cotas que representan la geometría del engrane, es necesario incluir una tabla que contenga información para el tallado del dentado de la pieza como se ve en la figura 3.9. A continuación se brindará una breve descripción de los datos incluidos en esta tabla, tanto para engranajes cilíndricos de dentado recto como de dentado helicoidal, que no han sido descritos anteriormente.

<i>DATOS DE TALLADO</i>			
<i>MÓDULO</i>		<i>m</i>	<i>6 mm</i>
<i>NÚMERO DE DIENTES</i>		<i>Z1</i>	<i>21</i>
<i>NUM. VIRTUAL DE DIENTES</i>		<i>Zn</i>	<i>28.21</i>
<i>FORMA DEL PERFIL</i>			<i>DIN 867</i>
<i>ÁNGULO DE PRESIÓN</i>		$\alpha$	<i>20°</i>
<i>FACTOR DE CORRECCIÓN</i>		<i>X1</i>	<i>-0.26</i>
<i>ÁNGULO DE HÉLICE</i>		$\beta$	<i>25°</i>
<i>SENTIDO DE LA HÉLICE</i>			<i>DERECHO</i>
<i>PASO DE LA HÉLICE</i>			<i>93.66 mm</i>
<i>ALTURA DEL DIENTE</i>		<i>h</i>	<i>26.36 mm</i>
<i>LONGITUD DE TANGENTE BASE</i>		<i>w</i>	<i>46.04 mm</i>
<i>ENGRANE CONJUGADO</i>	<i>NÚMERO DE DIENTES</i>	<i>Z2</i>	<i>51</i>
	<i>FACTOR DE CORRECCIÓN</i>	<i>X2</i>	<i>-0.5</i>

Figura 3.9. Tabla con datos del tallado.

*Número virtual de dientes:* En el caso de los engranes helicoidales un dato importante para el fresado de los dientes de la pieza es el número virtual de dientes. Este valor corresponde al número de dientes de un engrane recto con una circunferencia primitiva de un diámetro

igual al de la elipse, obtenida al realizar una sección normal del engrane helicoidal como se observa en la figura 3.10 [6].

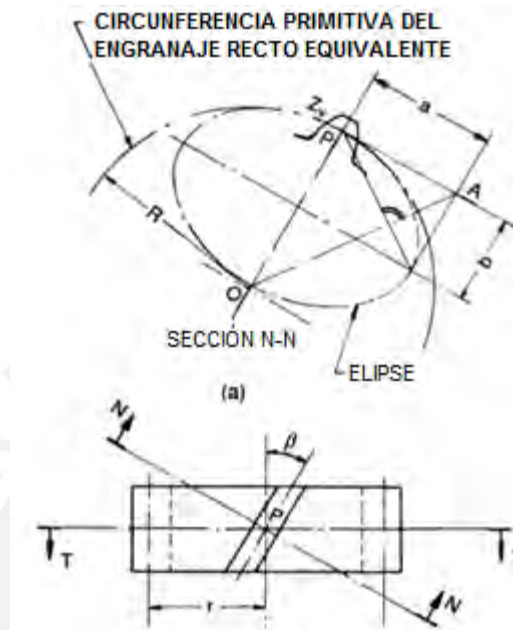


Figura 3.10. Circunferencia primitiva de engranaje recto equivalente [MAITRA 1994].

*Forma de perfil:* Los perfiles del dentado de engranajes cilíndricos de perfil evolvente utilizados en condiciones generales y pesadas, alcance del presente trabajo, son descritos en la norma DIN 867.

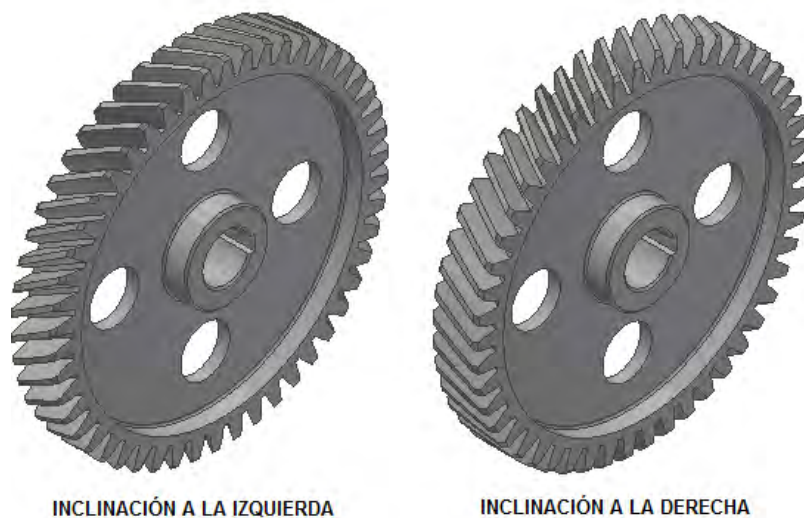


Figura 3.11. Engranajes con dentado de inclinación izquierda y derecha.

*Sentido de inclinación:* La inclinación será izquierda cuando algún punto del diente gire en sentido contrario a las agujas del reloj y será derecha cuando el movimiento siga el sentido de las agujas del reloj. Vale la pena mencionar que el par de engranajes debe tener sentidos de inclinación diferentes entre sí para poder funcionar juntos [6, 16]. En la figura 3.11 se observa a la izquierda un engrane de inclinación izquierda y a la derecha un engrane de inclinación derecha.

*Longitud de la tangente base:* La longitud de la tangente base es la medida de la circunferencia base entre dos planos paralelos tangentes a dos flancos externos de un número  $k$  de dientes [6]. Este valor se define por la expresión (3.1) [14]. En la figura 3.12 se observa el espesor de la cuerda sobre 3 dientes.

$$W = m \cdot \cos(\alpha)[(k - 0,5) \cdot \pi + 2 \cdot x \cdot \tan(\alpha) + Z \cdot \text{inv}(\alpha_t)] \quad (3.1)$$

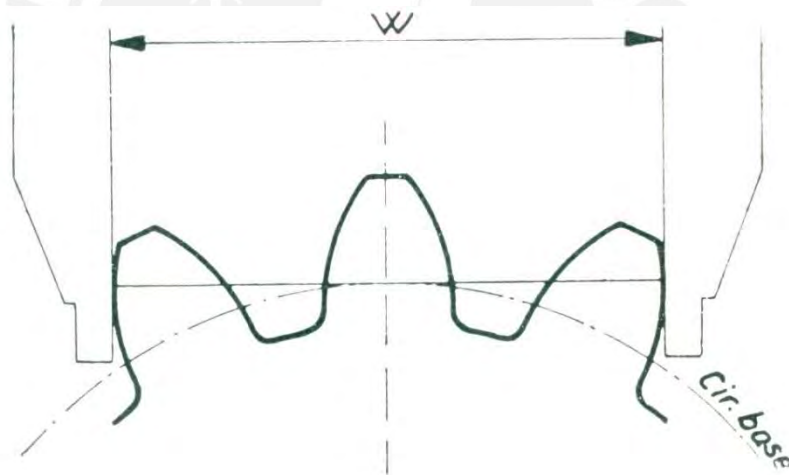


Figura 3.12. Longitud de la tangente base sobre 3 dientes [CAMPABADAL 1969].

*Paso de la hélice:* “En los engranajes helicoidales, es el avance en sentido axial de la hélice del diente, correspondiente a un giro completo de la rueda o piñón” [6].

### 3.3. Plantillas de planos de fabricación.

Habiendo desarrollado las vistas parametrizadas y recolectado la información necesaria para definir completamente el plano de fabricación, se procede a crear las plantillas para las diferentes disposiciones geométricas de los engranajes objeto de estudio. En las figuras 3.13 a la 3.16 se muestran las plantillas correspondientes.

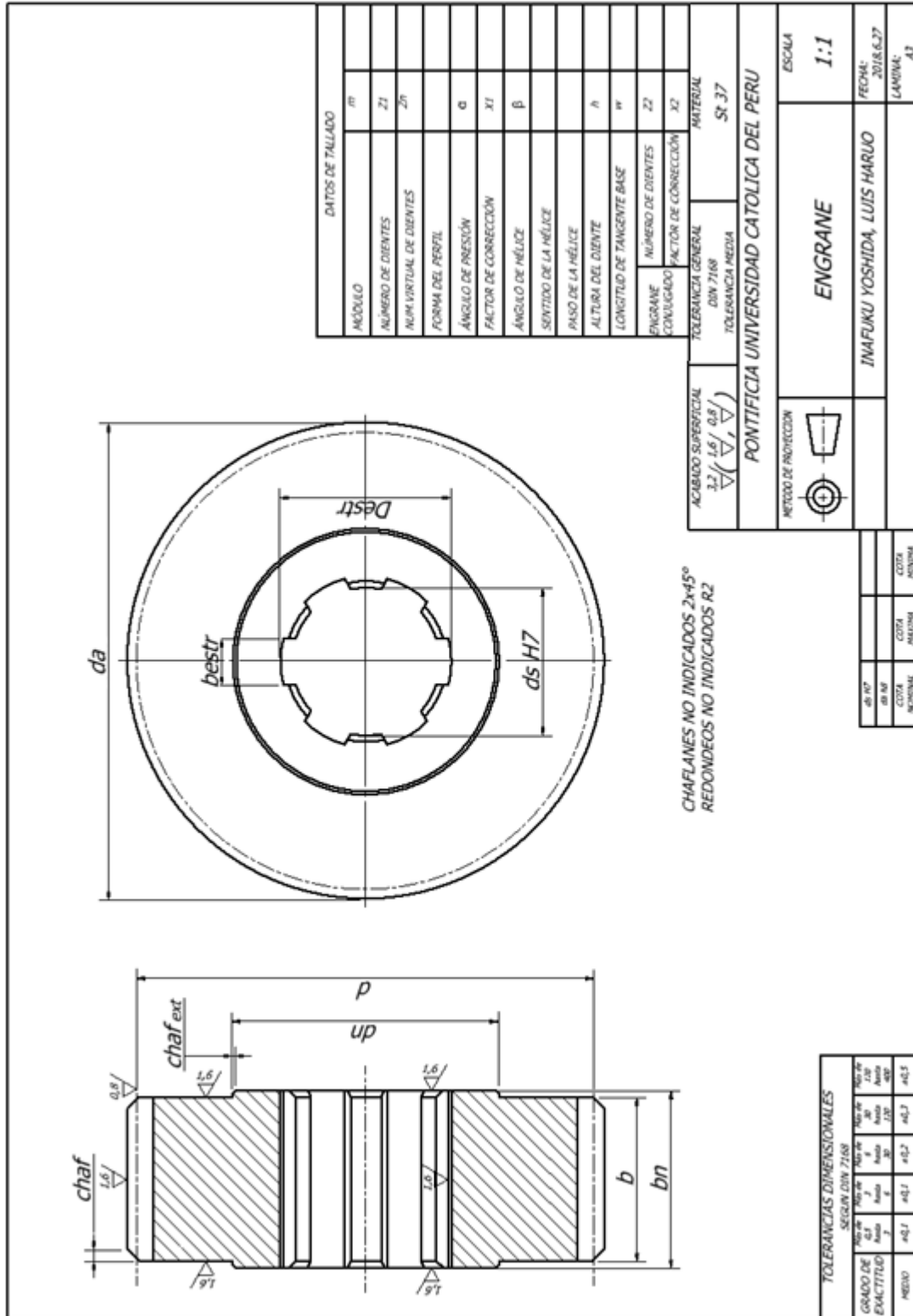


Figura 3.13. Plantilla de plano de fabricación de engrane sin aligerar.

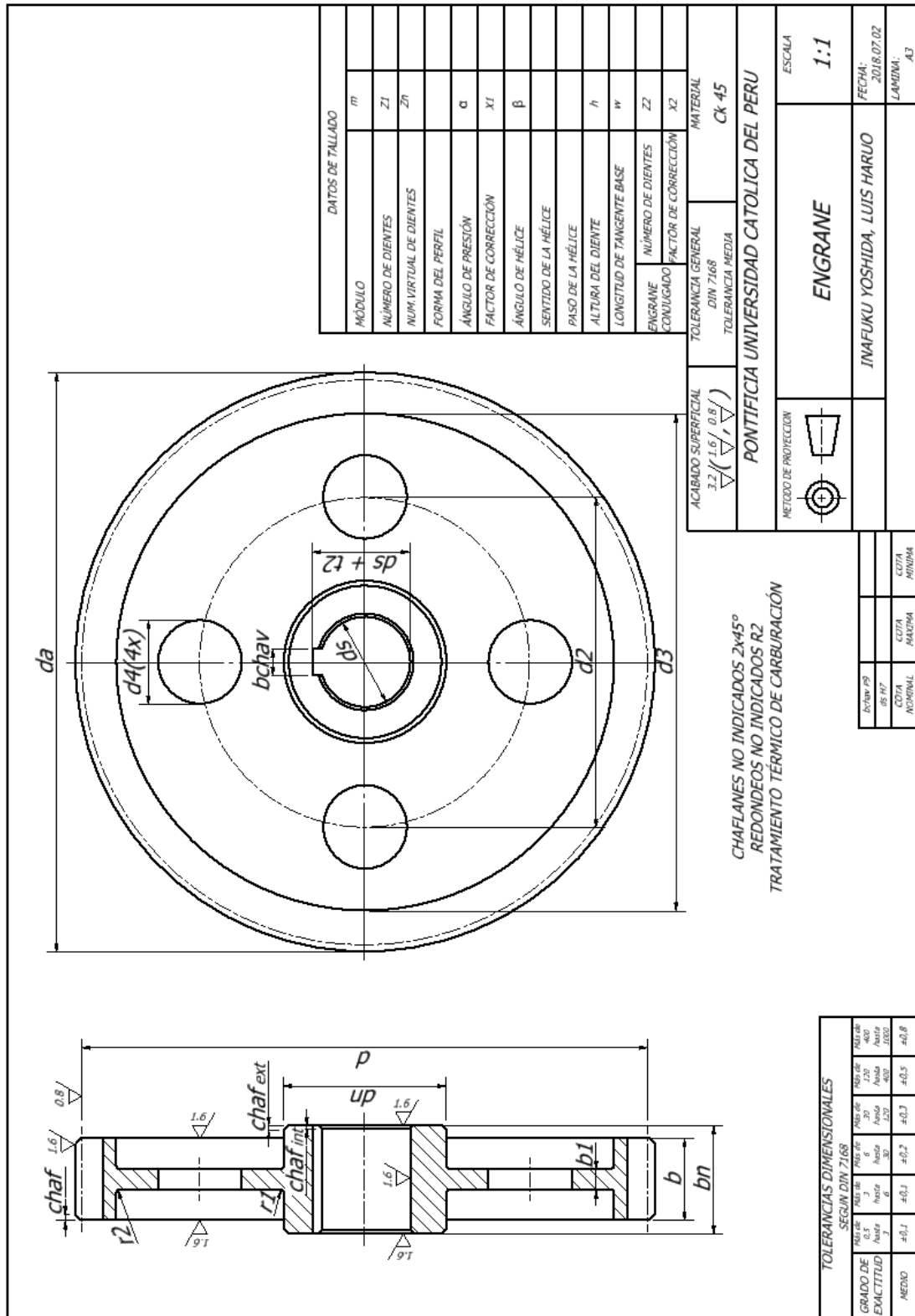


Figura 3.14. Plantilla de plano de fabricación de engrane aligerado por agujeros.

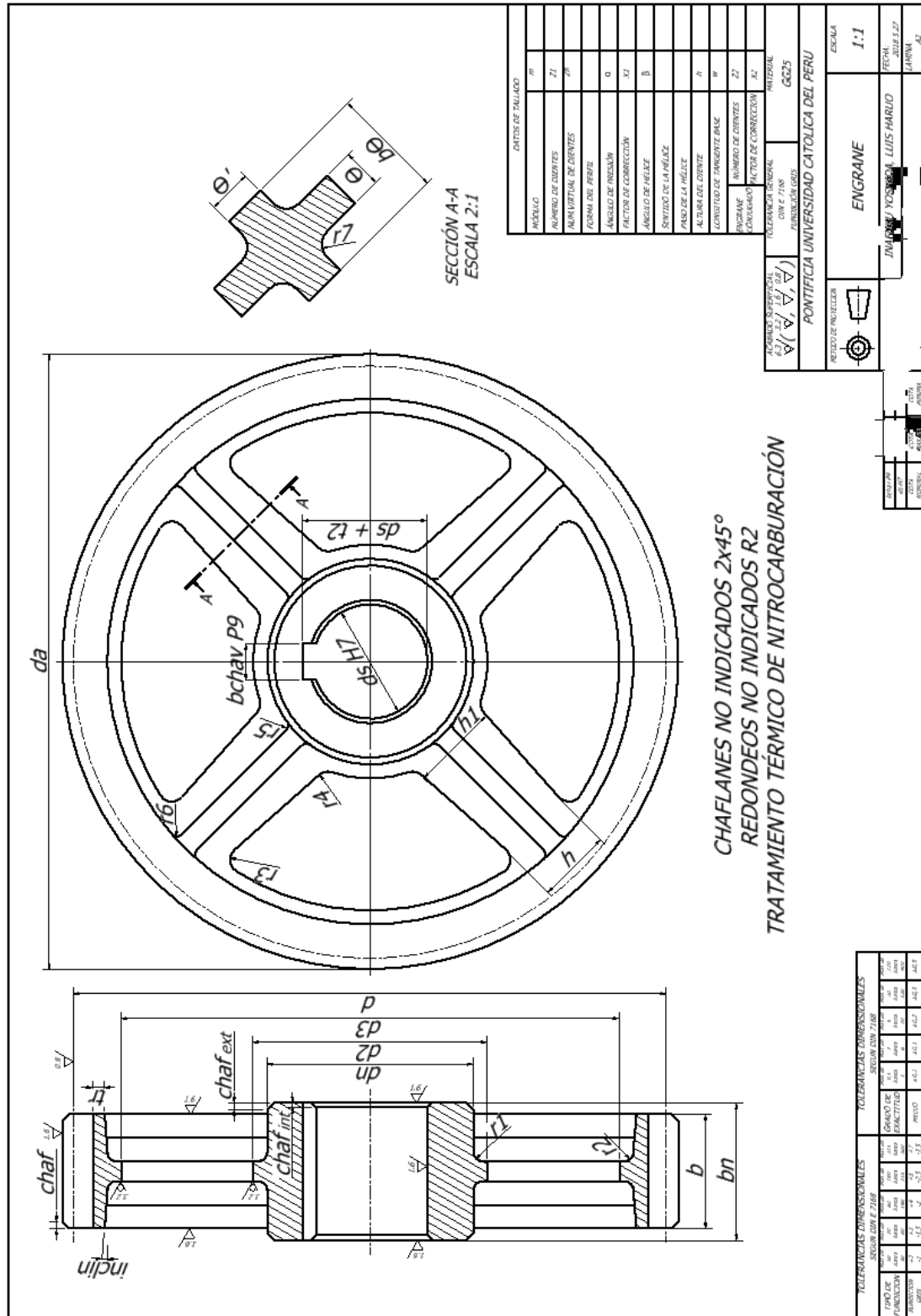
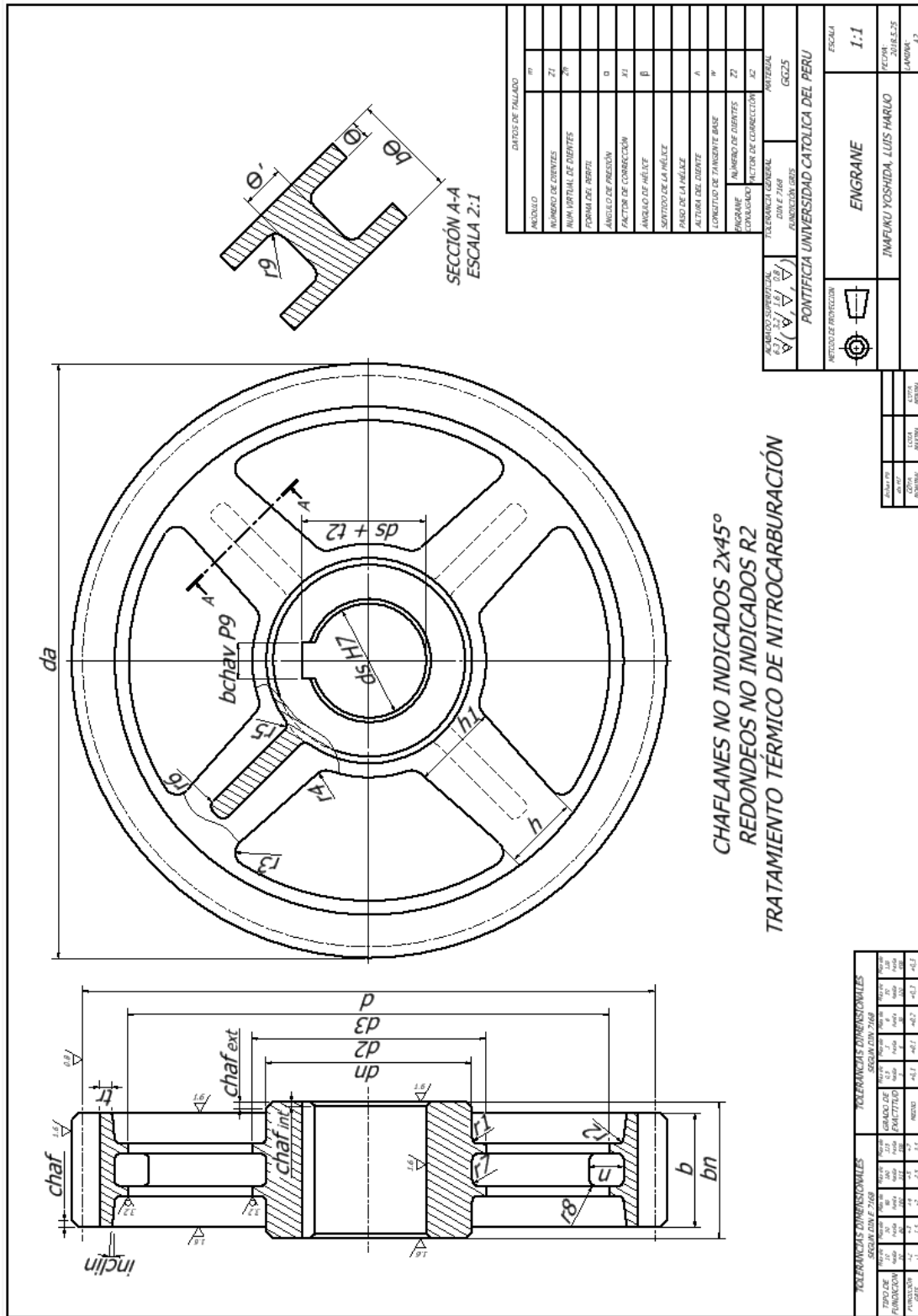


Figura 3.15. Plantilla de plano de fabricación de engrane aligerado por brazos con alma simple.



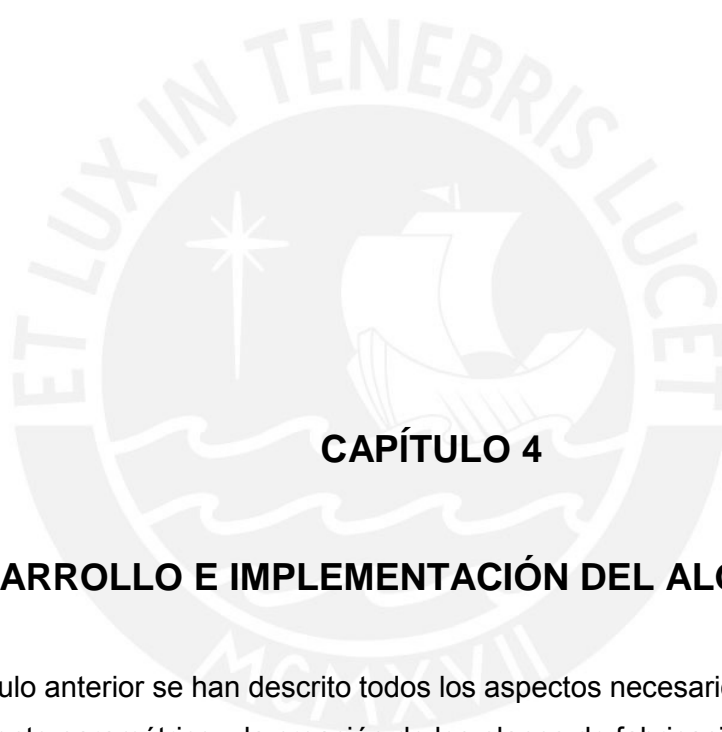


DATOS DE FUNDIDO	
ÁNGULO	90
NÚMERO DE CAVIDADES	21
NÚMERO DE DIENTES	26
FORMA DEL REBIL	0
ÁNGULO DE PRESIÓN	20
FACTOR DE CORRECCIÓN	1.1
ÁNGULO DE HÉLICE	β
SORTIDO DE LA HÉLICE	h
PASO DE LA HÉLICE	p
ALTURA DEL DIENTE	a
LONGITUD DE TANGENTE BASE	ba
ÁNGULO	90
NÚMERO DE DIENTES	27
CONVEXIDAD	0
FACTOR DE CORRECCIÓN	1.2

ACABADO SUPERFICIAL	RAZ	1.6 / 0.8	RAZ	0.4
METODO DE PROTECCION	PONTIFICIA UNIVERSIDAD CATOLICA DEL PERU			
ESCALA	1:1			
ENGRANE	YINAFUKU YOSHIDA - LUIS HARUO			
RECTOR	SOLÍS			
GANADA	22			

TOLERANCIAS DIMENSIONALES		TOLERANCIAS DIMENSIONALES	
SEGUN DIN 7168		SEGUN DIN 7168	
TIPO DE	GRANDE DE	TIPO DE	GRANDE DE
FUNCION	PRECISION	FUNCION	PRECISION
PROTECCION	PROTECCION	PROTECCION	PROTECCION
PROTECCION	PROTECCION	PROTECCION	PROTECCION

Figura 3.16. Plantilla de plano de fabricación de engrane aligerado por brazos con alma doble.



## **CAPÍTULO 4**

### **DESARROLLO E IMPLEMENTACIÓN DEL ALGORITMO**

Hasta el capítulo anterior se han descrito todos los aspectos necesarios para la realización del modelamiento paramétrico y la creación de los planos de fabricación de los engranajes objeto de estudio. Sin embargo, queda pendiente la tarea de articular toda esta información para cumplir con los objetivos planteados al inicio del trabajo. Es por esto que en este último capítulo se abordará la implementación del algoritmo encargado de automatizar el modelamiento 3D y la generación de planos de fabricación, a partir de los modelos paramétricos y de las plantillas de planos desarrolladas.

Para este trabajo se elige el software CAD Autodesk Inventor, ya que cuenta con herramientas que permiten el trabajo con modelos paramétricos. Además, el Autodesk Inventor cuenta con el entorno de programación Visual Basic for Applications, el cual tiene la ventaja de ser bastante versátil y de poseer una curva de aprendizaje rápida. Es en este

entorno en el cuál se realizará la programación necesaria para obtener los modelos y los planos de fabricación, considerando ciertos datos de entrada al algoritmo. En la figura 4.1 se presenta el diagrama de flujo del algoritmo desarrollado.

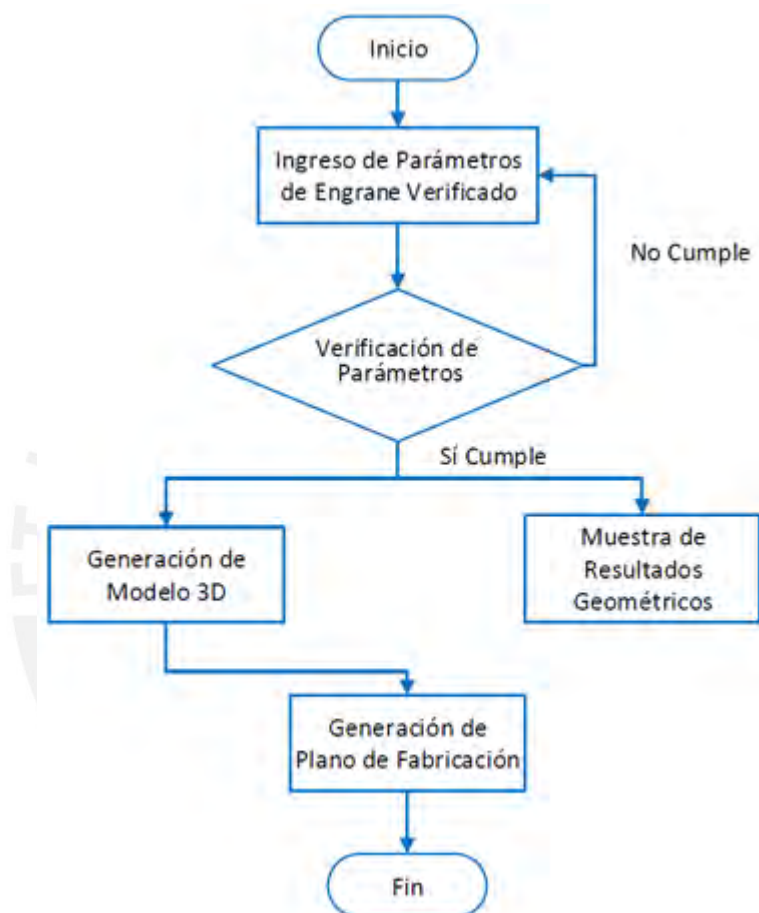


Figura 4.1. Diagrama de flujo del algoritmo desarrollado.

Se ingresan los parámetros de un engranaje previamente verificado. A continuación, se debe comprobar que los datos de entrada sean coherentes. De ser así, se pueden mostrar los resultados del cálculo geométrico o pasar directamente a la generación de los modelos 3D. Finalmente, una vez generado el modelo 3D, se procede con la generación de planos de fabricación.

#### **4.1. Descripción de la rutina para la obtención de los modelos 3D.**

El algoritmo desarrollado se puede dividir en dos rutinas principales. La primera es la encargada de trabajar con los modelos paramétricos y modificarlos según los datos de entrada que ingrese el usuario. En la figura 4.2 se muestra el diagrama de flujo de esta rutina y a continuación se explica el procedimiento que se sigue en la misma:

1. Se leen los datos de entrada ingresados por el usuario, correspondientes a un engranaje verificado. En el caso del módulo, los valores de este son limitados siguiendo una lista de valores normalizados en base a la tabla 2.1.
2. Se verifica que los datos ingresados sean valores adecuados. Por ejemplo, es necesario que el valor del ángulo de hélice esté en un rango de  $0^\circ$  a  $30^\circ$  y que el diámetro del árbol no sea mayor al diámetro de fondo del engrane.
3. Se selecciona el modelo paramétrico adecuado, según la disposición geométrica que se tiene para el aligerado del alma del engrane. Como ya se ha mencionado, se elaboraron cuatro modelos paramétricos para representar los engranajes: engrane sin aligerado, engrane aligerado por agujeros, engrane aligerado por brazos de alma simple y engrane aligerado por brazos de alma doble.
4. Se dimensiona el canal chavetero o las estrías, según sea el caso, en función al diámetro del árbol y siguiendo las normas que se mencionan en el capítulo 2 de este trabajo.
5. Se realiza el dimensionamiento del engrane en función a los parámetros independientes definidos, siguiendo las fórmulas y relaciones presentadas en el capítulo 2.
6. Se modifican los valores de los parámetros del modelo paramétrico, para representar al engrane que corresponda a los datos de entrada ingresados por el usuario.
7. Se guarda el modelo 3D obtenido como un archivo nuevo, con un nombre que lo describa y haga que pueda ser reconocido fácilmente.

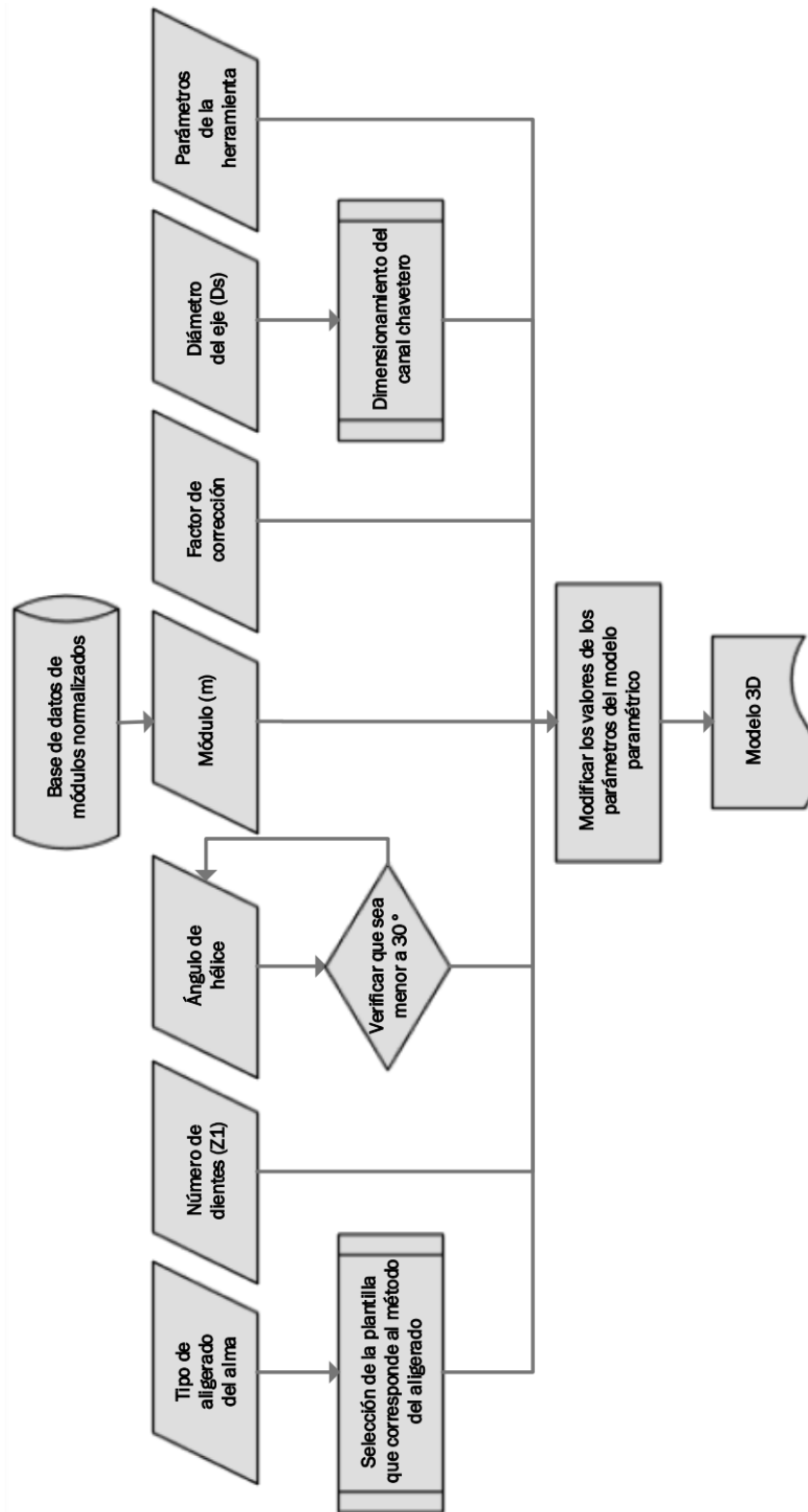


Figura 4.2. Diagrama de flujo de la rutina para la obtención de los modelos 3D.

#### **4.2. Descripción de la rutina para la generación de los planos de fabricación.**

La segunda rutina involucrada en el algoritmo es aquella que tiene la función de manipular las plantillas de planos de fabricación para representar adecuadamente los engranajes definidos por los datos de entrada. En la figura 4.3 se muestra el diagrama de flujo de esta rutina y a continuación se explica el procedimiento que se sigue en la misma:

1. Se leen los datos de entrada que corresponden a un engranaje verificado. El proceso de manufactura, el material y el tratamiento térmico son seleccionados de listas que contienen los valores más frecuentemente utilizados y que son revisados en el primer capítulo de este trabajo. Además, el modelo 3D obtenido con la anterior rutina ingresa como un dato de entrada a esta rutina, pues recoge información geométrica fundamental para los siguientes procesos.
2. Se selecciona la plantilla de plano de fabricación a partir de la información del modelo 3D, según sea el método de aligeramiento del engrane.
3. Se elige la escala, según las dimensiones del modelo 3D. Para ello se realiza un proceso iterativo donde se verifica que las vistas de la pieza estén representadas de la mejor manera, considerando el espacio disponible en la hoja de trabajo.
4. Se realizan las modificaciones de las vistas para que la plantilla se ajuste al modelo 3D. Entre estas modificaciones se tiene el reajuste de la línea que define el plano de corte de la vista en sección del engrane, ya que su posición depende de las dimensiones de la pieza. Un proceso similar se da para el caso de engranajes aligerados por brazos, pues al variar el número de brazos no solo cambia la posición del plano de corte de la sección de detalle, sino también su inclinación. Finalmente se deben modificar todas las cotas de la pieza junto con los símbolos de acabado superficial y las tolerancias.
5. Se procede a llenar la tabla de datos del tallado del engrane, a partir de los datos del modelo 3D y con ayuda de algunos cálculos complementarios.
6. Se realiza el llenado del sello del plano de fabricación con los datos del material, de la escala y del usuario. Además, siguiendo lo abordado en el primer capítulo acerca de los tratamientos térmicos, se coloca esta información en el plano como una especificación técnica.
7. Se guarda el plano del engrane con el mismo nombre que se dio al modelo 3D.

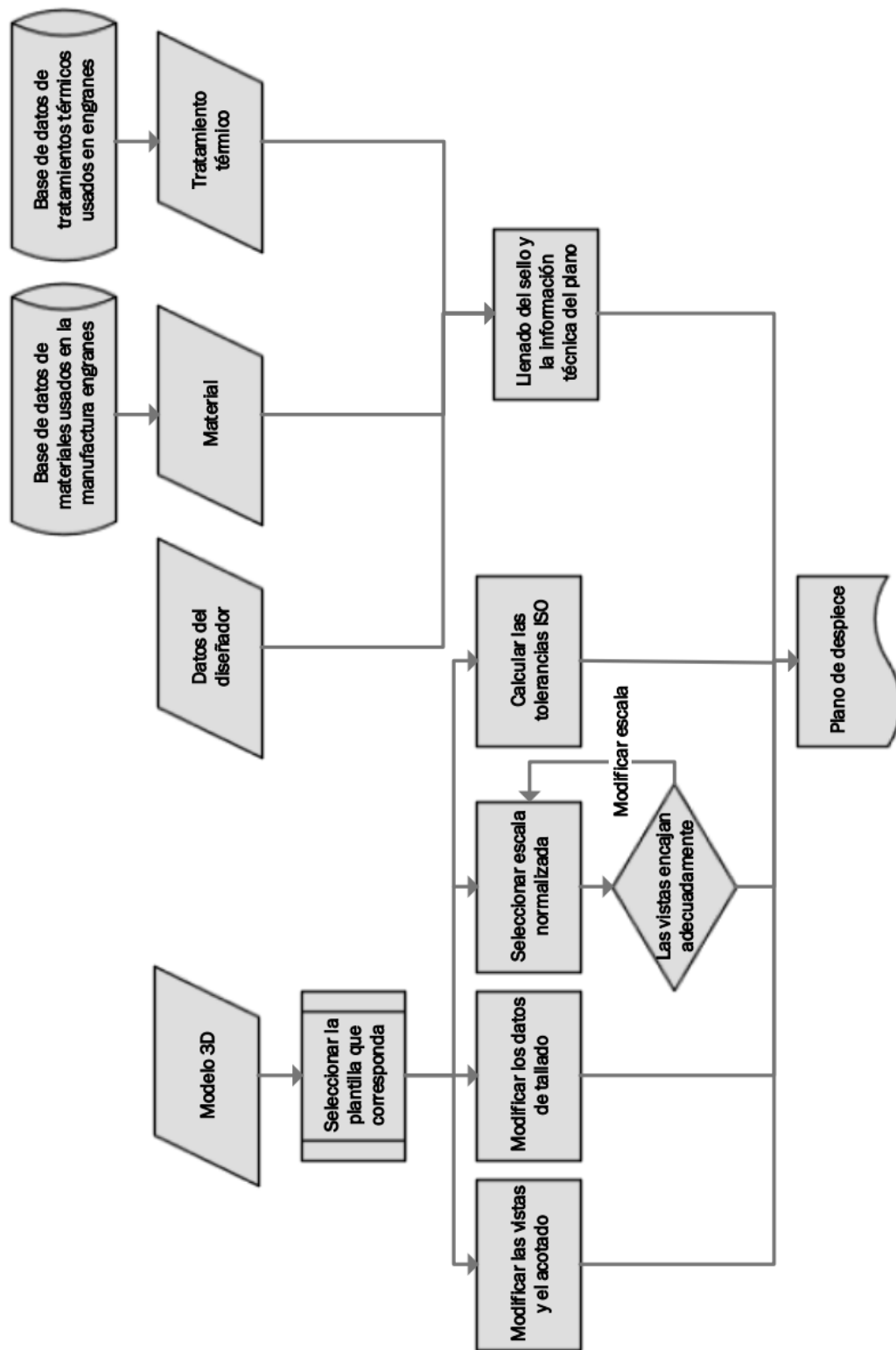


Figura 4.3. Diagrama de flujo de la rutina para la generación de planos de fabricación.

### 4.3. Implementación del algoritmo.

El primer paso para la implementación del algoritmo consiste en la creación de una ventana para el ingreso ordenado de los datos de entrada por parte del usuario. Esta ventana debe contener dos botones fundamentales, uno relacionado con la obtención del modelo 3D y el otro con la generación del plano de fabricación del engrane. Luego se debe realizar la programación que asigne la función específica que corresponde a cada uno de estos botones, siguiendo lo indicado en los diagramas de flujo descritos anteriormente. Para complementar y facilitar el proceso de automatización deseado, se implementan otras ventanas y botones.

#### 4.3.1. Diseño de las ventanas del programa desarrollado.

*Ventana principal:* Tienen la finalidad de recoger los datos de entrada ingresados por el usuario sobre el engrane a representar, así como los botones que le permitan ejecutar las distintas acciones al usuario. En la figura 4.4 se observa esta ventana.

The image shows a software window titled "Representación Gráfica de Engranajes Cilíndricos". It contains several input fields and dropdown menus organized into sections:

- Left Column:**
  - Módulo normal (m)
  - Nº de dientes del engranaje (z1)
  - Nº de dientes de la pareja (z2)
  - Ángulo de presión
  - Diámetro del árbol (Ds)
  - Ancho de dientes (b)
  - Proceso de manufactura
  - Material del engranaje
  - Tratamiento Térmico
- Unión árbol-cubo (Middle Column):**
  - Tipo de unión
  - Número de chavetas
  - Tipo de asiento
  - Número de estrías
  - Tipo de operación
- Dentado (Right Column):**
  - Radio buttons: Recto (selected), Helicoidal
  - Ángulo de hélice (B)
  - Sentido de hélice
  - Factor de corrección del engranaje (x1)
  - Factor de corrección de la pareja (x2)
- Aligerado (Bottom Right):**
  - Radio buttons: Agujeros (selected), Brazos
- Perfil de brazos (Bottom Right):**
  - Radio buttons: H, +
- Buttons (Bottom):**
  - Mostrar Resultados
  - Obtener Modelo 3D
  - Generar Plano de Fabricación

Figura 4.4. Ventana principal.



En esta ventana se ingresan todos los datos de entrada, como son: el número de dientes, el módulo, el diámetro del árbol, el tipo de dentado, la corrección, el ancho del diente, el tipo de unión árbol-cubo, el material, el tratamiento térmico y el tipo de aligerado. Es importante notar que algunas opciones se encuentran deshabilitadas inicialmente, como por ejemplo el botón de “Generar Plano de Fabricación” o la opción de ingresar el ángulo de hélice. El ingreso de datos de algunos parámetros se habilita al seleccionar ciertas opciones, por ejemplo, el ángulo de hélice podrá ser ingresado solo si se selecciona la opción de dentado helicoidal. Una vez ingresados los datos de entrada se pueden mostrar los resultados del cálculo geométrico del engrane o generar el modelo 3D. El botón “Generar Plano de Fabricación” se habilita una vez que se genera el modelo 3D.

**Ventana de resultados:** En esta ventana se muestran todos los parámetros del engrane que se representará, tanto los datos de entrada como los calculados a través de las expresiones descritas en capítulos anteriores. Además, se muestra una imagen con las vistas parametrizadas correspondientes. Esta ventana se muestra en la figura 4.5.

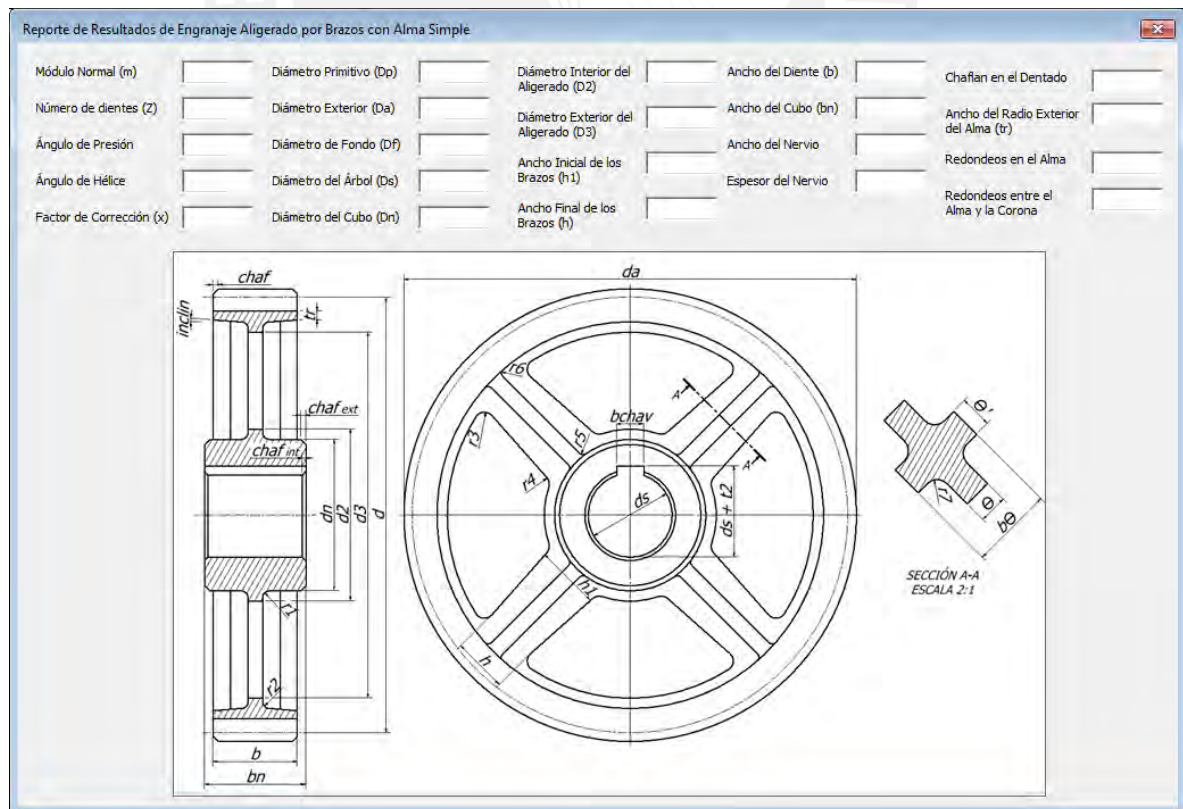


Figura 4.5. Ventana de resultados.

*Ventana de datos para el plano:* Esta ventana se muestra cuando se presiona el botón “Generar Plano de Fabricación” y permite ingresar los datos complementarios para el llenado del cajetín, justo antes de generar el plano. En la figura 4.6 se observa esta ventana, que incluye los datos del diseñador y el nombre de la pieza, así como el botón para generar finalmente el plano de fabricación.

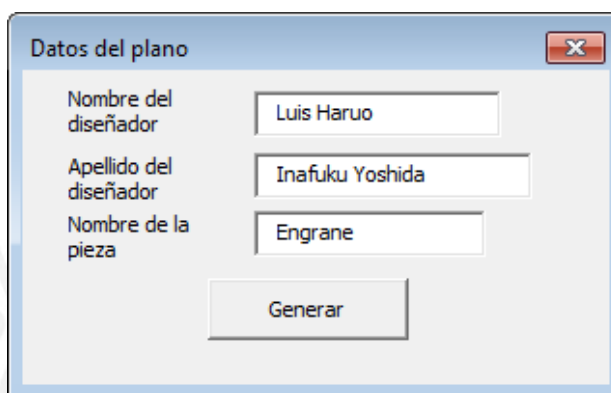


Figura 4.6. Ventana de datos para el plano.

*Ventana de mensajes de error:* Esta ventana se utiliza para indicar al usuario algún tipo de error cometido durante el ingreso de los datos de entrada. De esta manera se busca limitar la libertad del usuario de introducir valores numéricos fuera de los rangos recomendados para cada parámetro. Por ejemplo, si el usuario ingresa un valor del ángulo de hélice mayor a 30° se mostrará el mensaje que se observa en la figura 4.7.

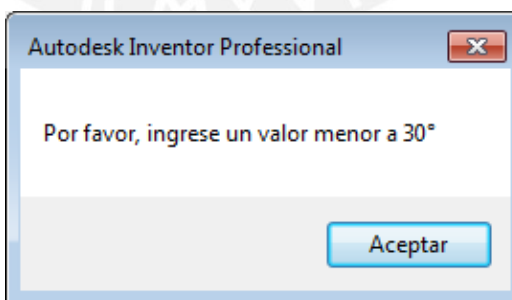


Figura 4.7. Ventana de mensajes de error.

#### 4.4. Ejemplos desarrollados.

Se concluye este documento incluyendo un par de ejemplos del uso del algoritmo desarrollado e implementado como parte de esta tesis. Estos ejemplos incluirán una

verificación previa a la obtención de los modelos 3D y sus respectivos planos de fabricación. Esta comprobación abarca el análisis de fallo por contacto superficial en el flanco del diente, el análisis por flexión en la base del diente, la verificación de la unión árbol-cubo y la verificación del alma del engranaje.

#### 4.4.1. Primer ejemplo.

Para este ejemplo se buscará verificar un par de engranajes para una caja reductora de dos etapas y luego se utilizará el algoritmo para conseguir un modelo 3D y su respectivo plano de fabricación. La primera etapa tendrá una relación de transmisión de 2,5 y la caja reductora tendrá una entrada de una potencia de 20 kW, una eficiencia del 98% y una velocidad de 1000 RPM. Los engranajes a verificar tendrán 52 y 21 dientes, un módulo de 6 mm, un ancho de 50 mm, un ángulo de hélice de 25°, un ángulo de presión de 20°, serán de un acero DIN Ck45 y tendrán factores de corrección de -0.5 y -0.26 respectivamente. Finalmente, el diámetro del árbol donde se aloja el piñón será de 45 mm y donde se aloja la rueda será de 55 mm y las uniones árbol-cubo se harán por medio de chavetas o estrías. En la tabla 4.1 se presentan los datos y el resultado del cálculo de las fuerzas presentes en los engranajes.

Los resultados de la verificación, incluyendo cada uno de los factores que intervienen en las fórmulas de comprobación, se observan en las tablas 4.2 y 4.3. Además, se realiza la verificación de la unión entre los árboles y los cubos de los engranajes y la verificación del alma de la rueda del engrane, las cuales se muestran en las tablas 4.4 y 4.5.

Tabla 4.1. Datos del problema del primer ejemplo.

DATOS DEL PROBLEMA			PARÁMETROS CALCULADOS		
	Piñón	Rueda	Parámetro	Piñón	Rueda
Módulo normal (mm)	6		Velocidad (rad/s)	104.72	42.29
Número de dientes	21	52	Torque (N.m)	190.99	463.46
Relación de transmisión	2.48		Factor de engrane	1.96	
Ancho (mm)	50		Fuerza tangencial (N)	2804.22	
Ángulo de hélice	25°		Fuerza radial (N)	950.03	
Factor de corrección	-0.26	-0.5	Fuerza axial (N)	1307.63	
Material	DIN Ck 45		Fuerza normal (N)	3236.68	
Potencia	20				
Factor de seguridad mínimo a flexión			1.7		
Factor de seguridad mínimo a contacto			1.2		

Tabla 4.2. Resultados de verificación por contacto del primer ejemplo.

VERIFICACIÓN DE CONTACTO			
Factor	Piñón	Rueda	Observaciones Norma ISO 6336
ZH	2.508		Ángulo de presión normal 20°, ángulo de hélice 25°, factores de corrección -0.26 y -0.5
ZE	189.812		Ambos materiales son aceros DIN Ck 45
Zε	0.795		
Zβ	0.952		Ángulo de hélice 25°
ZB	1.000	1.000	Engranajes helicoidales
KA	1.750		Considerando que se está accionando con un motor eléctrico y que se acciona un molino de bolas
KV	1.200		
KHβ	1.439	1.196	
KHα	1.474	1.421	
ZNT	1.000	1.000	Considerando 100 millones de ciclos de carga
ZL	0.937		Considerando viscosidad nominal del lubricante de 40 mm <sup>2</sup> /s a 50°C
ZV	0.982		Materiales DIN Ck 45, Velocidad del piñón 104.72 rad/s
ZR	1.000		Rugosidad media en el dentado 1.6
ZW	1.000		Materiales DIN Ck 45, Dureza en el flanco del diente mayor a 400 HB
ZX	1.000	1.000	Materiales DIN Ck 45
σH	411.032	852.114	
σHlim	1140.000	1140.000	Materiales DIN Ck 45
σHG	1048.953	1048.953	
SH	2.552	1.231	Cumple

Tabla 4.3. Resultados de verificación por flexión del primer ejemplo.

VERIFICACIÓN DE FLEXIÓN			
Factor	Piñón	Rueda	Observaciones Norma ISO 6336
YF	2.875	2.473	Factores de corrección -0.26 y -0.5
YS	1.512	1.599	Factores de corrección -0.26 y -0.5
Yβ	0.792		Ángulo de hélice 25°
YB	1.000	1.000	
YDT	1.000	1.000	Factor de engrane 1.96
KA	1.750		Considerando que se está accionando con un motor eléctrico y que se acciona un molino de bolas
KV	1.200		
KFβ	1.287	1.252	
KFα	1.125	1.121	
YST	2	2	Se asume valor de 2 según ISO 6336-5
YNT	1.000	1.000	Considerando 100 millones de ciclos de carga
Yδrelt	1.117	1.217	Materiales DIN Ck 45
Yrrelt	1.000	1.000	Se considera esfuerzo estático
YX	1.000	1.000	Materiales DIN Ck 45
σF	101.312	92.187	
σFlim	316.000	345.000	Materiales DIN Ck 45
σFG	705.944	839.730	
SF	6.968	9.109	Cumple

Tabla 4.4. Resultados de verificación de la unión árbol-cubo del primer ejemplo.

VERIFICACIÓN DE LA UNIÓN ÁRBOL-CUBO			
Parámetro	Piñón	Rueda	Observaciones
T (N/mm)	190986	463459	Calculado
ds (mm)	45	55	Datos del problema
t (mm)	3.5	4	Norma DIN 6885
Padm (N/mm <sup>2</sup> )	90		Recomendación [12]
Lefmin (mm)	27	46	Calculado
L (mm)	45	63	Norma DIN 6885
bn (mm)	65	100	Recomendación [12]
Cumple?	Sí	Sí	bn es mayor que L

A continuación, se procede a modelar tanto el piñón como la rueda. Para ello se llenan las ventanas de datos de entrada del algoritmo desarrollado, como se observa en las figuras 4.8 y 4.10. Luego, en las figuras 4.9, 4.11 y 4.12 y en los anexos 1 y 2 se observan los productos finales del algoritmo, incluyendo ventanas con los reportes de resultados, modelos 3D y planos de fabricación.

Tabla 4.5. Resultados de verificación del alma de la rueda del primer ejemplo.

VERIFICACIÓN DEL ALMA		
Aligerado por agujeros		Observaciones
Fuerza Vco (N)	799.75	Es la fuerza que aparece debido a la fuerza tangencial
Reacción X (N)	950.03	Se considera la fuerza radial del engranaje
Reacción Y (N)	799.75	
Longitud del brazo (mm)	101.00	Es la longitud del alma del engranaje
Momento Máximo (N.mm)	40387.38	Se ubica en el extremo más cercano al cubo
Momento de Inercia en Z (mm <sup>4</sup> )	607500.00	
Área de la sección (mm <sup>2</sup> )	900.00	Se considera sección constante a lo largo del brazo
Distancia del eje neutro a los extremos (mm)	45.00	Es en los extremos que se tienen los mayores esfuerzos
Esfuerzo de tracción máximo (MPa)	2.99	
Esfuerzo de tracción admisible (MPa)	650.00	
Factor de seguridad a tracción	217.27	Se observan valores muy altos de factores de seguridad
Esfuerzo de compresión máximo (MPa)	4.05	
Esfuerzo de compresión máximo (MPa)	560.00	
Factor de seguridad a compresión	138.37	Se observan valores muy altos de factores de seguridad

**Representación Gráfica de Engranajes Cilíndricos**

Módulo normal (m)  Unión árbol-cubo

Nº de dientes del engranaje (z1)  Tipo de unión

Nº de dientes de la pareja (z2)  Número de chavetas

Ángulo de presión  Tipo de asiento

Diámetro del árbol (Ds)  Número de estrías

Ancho de dientes (b)  Tipo de operación

Dentado  Recto  Helicoidal

Ángulo de hélice (β)

Sentido de hélice

Factor de corrección del engranaje (x1)

Factor de corrección de la pareja (x2)

Proceso de manufactura  Aligerado  Agujeros  Brazos

Material del engranaje

Perfil de brazos  H  +

Tratamiento Térmico

Figura 4.8. Ventana de datos de entrada del piñón del primer ejemplo.

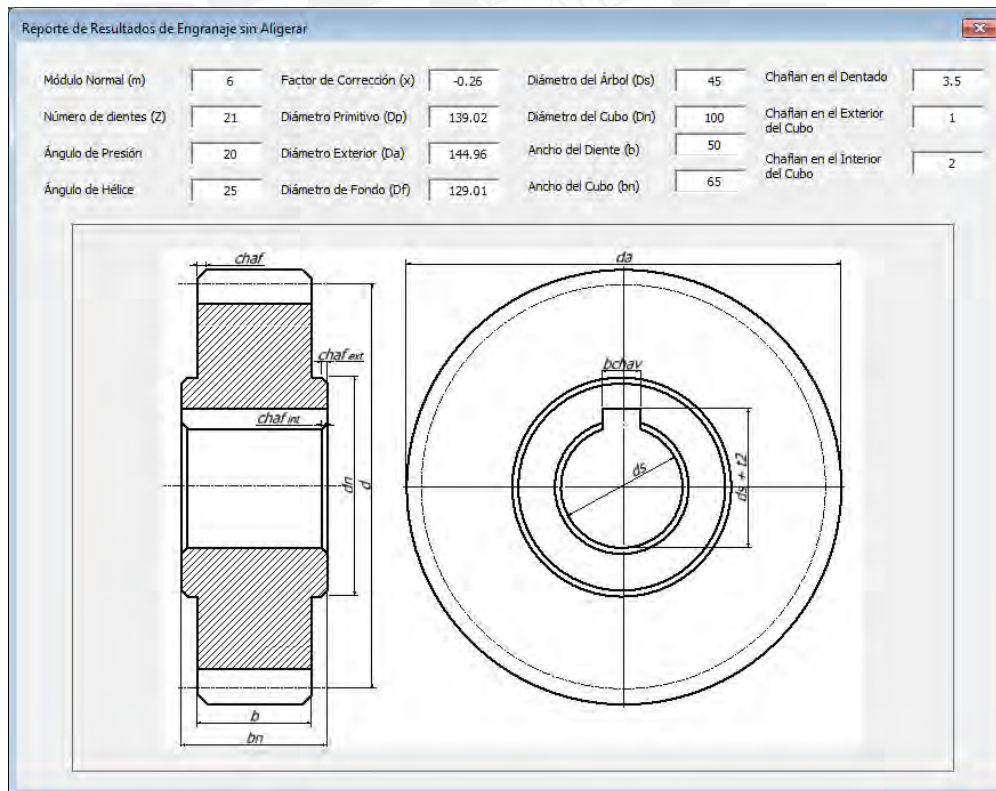


Figura 4.9. Ventana de resultados del piñón del primer ejemplo.



**Representación Gráfica de Engranajes Cilíndricos**

Módulo normal (m)  Unión árbol-cubo

Nº de dientes del engranaje (z1)  Tipo de unión

Nº de dientes de la pareja (z2)  Número de chavetas

Ángulo de presión  Tipo de asiento

Diámetro del árbol (Ds)  Número de estrías

Ancho de dientes (b)  Tipo de operación

Dentado  Recto  Helicoidal

Ángulo de hélice (β)

Sentido de hélice

Factor de corrección del engranaje (x1)

Factor de corrección de la pareja (x2)

Proceso de manufactura  Aligerado  Agujeros  Brazos

Material del engranaje  Perfil de brazos  H  +

Tratamiento Térmico

Figura 4.10. Ventana de datos de entrada de la rueda del primer ejemplo.

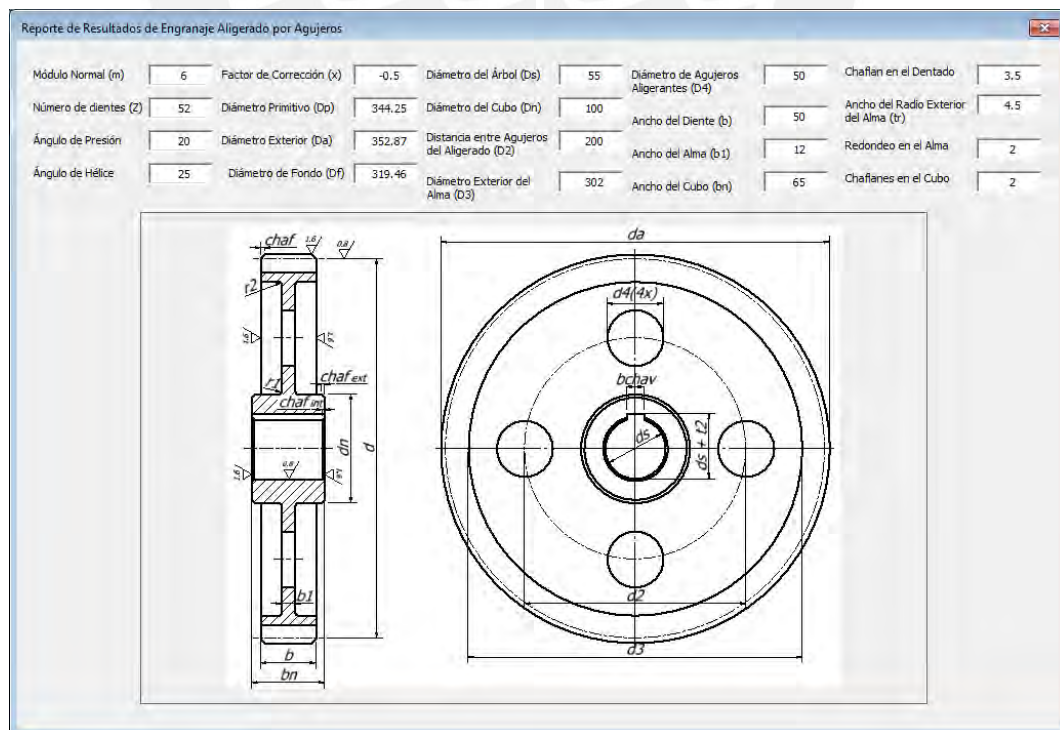


Figura 4.11. Ventana de resultados de la rueda del primer ejemplo.



Figura 4.12. Modelos 3D del piñón y de la rueda del primer ejemplo.

#### 4.4.2. Segundo ejemplo.

Ahora se buscará resolver el mismo problema pero cambiando el material, el proceso de manufactura y el tipo de aligerado de la rueda. Tomando como material un hierro fundido GGG60 se obtienen los resultados mostrados en las tablas 4.6 hasta la tabla 4.10.

Tabla 4.6. Datos del problema del segundo ejemplo.

DATOS DEL PROBLEMA			PARÁMETROS CALCULADOS		
	Piñón	Rueda	Parámetro	Piñón	Rueda
Módulo normal (mm)	6		Velocidad (rad/s)	104.72	42.29
Número de dientes	21	52	Torque (N.m)	190.99	463.46
Relación de transmisión	2.48		Factor de engrane	1.96	
Ancho (mm)	50		Fuerza tangencial (N)	2804.22	
Ángulo de hélice	25°		Fuerza radial (N)	950.03	
Factor de corrección	-0.26	-0.5	Fuerza axial (N)	1307.63	
Material	DIN Ck 45	GGG 60	Fuerza normal (N)	3236.68	
Potencia	20				
Factor de seguridad mínimo a flexión			1.7		
Factor de seguridad mínimo a contacto			1.2		



Tabla 4.7. Resultados de verificación por contacto del segundo ejemplo.

VERIFICACIÓN DE CONTACTO			
Factor	Piñón	Rueda	Observaciones Norma ISO 6336
ZH	2.508		Ángulo de presión normal 20°, ángulo de hélice 25°, factores de corrección -0.26 y -0.5
ZE	177.55		Material del piñón DIN Ck 45, de la rueda GGG 60
Zε	0.795		
Zβ	0.952		Ángulo de hélice 25°
ZB	1.000	1.000	Engranajes helicoidales
KA	1.750		Considerando que se está accionando con un motor eléctrico y que se acciona un molino de bolas
KV	1.200		
KHβ	1.439	1.196	
KHα	1.474	1.421	
ZNT	1.000	1.000	Considerando 100 millones de ciclos de carga
ZL	0.937		Considerando viscosidad nominal del lubricante de 40 mm <sup>2</sup> /s a 50°C
ZV	0.982		Materiales del piñón DIN Ck 45, Velocidad 104.72 rad/s
ZR	1.000		Rugosidad media en el dentado 1.6
ZW	1.000		Material del piñón DIN Ck 45, Dureza en el flanco del diente mayor a 400 HB
ZX	1.000	1.000	Materiales DIN Ck 45 y GGG 60
σH	415.921	327.260	
σHlim	1140.000	430.000	Materiales DIN Ck 45 y GGG 60
σHG	1048.953	395.658	
SH	2.522	1.209	Cumple

Tabla 4.8. Resultados de verificación por flexión del segundo ejemplo.

VERIFICACIÓN DE FLEXIÓN			
Factor	Piñón	Rueda	Observaciones Norma ISO 6336
YF	2.875	2.473	Factores de corrección -0.26 y -0.5
YS	1.512	1.599	Factores de corrección -0.26 y -0.5
Yβ	0.792		Ángulo de hélice 25°
YB	1.000	1.000	
YDT	1.000	1.000	Factor de engrane 1.96
KA	1.750		Considerando que se está accionando con un motor eléctrico y que se acciona un molino de bolas
KV	1.200		
KFβ	1.287	1.252	
KFα	1.125	1.121	
YST	2	2	Se asume valor de 2 según ISO 6336-5
YNT	1.000	1.000	Considerando 100 millones de ciclos de carga
Yörelt	1.117	1.237	Material del piñón DIN Ck 45, de la rueda GGG 60
Yrrelt	1.000	1.000	Se considera esfuerzo estático
YX	1.000	1.000	Material del piñón DIN Ck 45, de la rueda GGG 60
σF	101.312	94.222	
σFlim	316.000	315.000	Material del piñón DIN Ck 45, de la rueda GGG 60
σFG	705.944	779.310	
SF	6.968	8.271	Cumple

Tabla 4.9. Resultados de verificación de la unión árbol-cubo del segundo ejemplo.

VERIFICACIÓN DE LA UNIÓN ÁRBOL-CUBO		
Parámetro	Rueda	Observaciones
T (N/mm)	463459	Calculado
ds (mm)	55	Datos del problema
t (mm)	4	Norma DIN 6885
Padm (N/mm <sup>2</sup> )	40	Recomendación [12]
Lefmin (mm)	105	Calculado
Lmin (mm)	121	Norma DIN 6885
bn (mm)	100	Recomendación [12]
Cumple?	No	bn es menor que L
Unión por 2 chavetas		
Lefmin (mm)	52	Calculado
Lmin (mm)	70	Norma DIN 6885
Cumple?	Sí	bn es mayor que L

Tabla 4.10. Resultados de verificación del alma de la rueda del segundo ejemplo.

VERIFICACIÓN DEL ALMA		
Aligerado por brazos (Alma simple)		Observaciones
<b>Zona del alma donde se encuentran los brazos</b>		
Fuerza Vco (N)	846.81	Es la fuerza que aparece debido a la fuerza tangencial
Reacción X (N)	950.03	Se considera la fuerza radial del engranaje
Reacción Y (N)	846.81	
Longitud del brazo (mm)	85.00	Es la longitud del alma del engranaje
Momento máximo (N.mm)	107968.28	Se ubica en el extremo más cercano al cubo
Momento de Inercia en Z (mm <sup>4</sup> )	74154.67	
Área de la sección (mm <sup>2</sup> )	704.00	Se considera sección constante a lo largo del brazo
Distancia del eje neutro a los extremos (mm)	22.00	Es en los extremos que se tienen los mayores esfuerzos
Esfuerzo de tracción máximo (MPa)	32.03	
Esfuerzo de tracción admisible (MPa)	600.00	
Factor de seguridad a tracción	18.73	Se observan valores muy altos de factores de seguridad
Esfuerzo de compresión máximo (MPa)	33.38	
Esfuerzo de compresión admisible (MPa)	870.00	
Factor de seguridad a compresión	26.06	Se observan valores muy altos de factores de seguridad
<b>Zona del alma correspondiente al espacio libre entre brazos</b>		
Longitud (mm)	207.84	
Área de la sección (mm <sup>2</sup> )	910	Considerando sección constante
Momento máximo (N.mm)	4931.64	Ubicado en el centro de la viga
Momento de Inercia en Z (mm <sup>4</sup> )	191344.65	
Esfuerzo máximo (MPa)	3.62	
Factor de seguridad	165.89	Valores muy altos
<b>Verificación por pandeo</b>		
Deflexión en un extremo (mm)	0.022	
Esfuerzo máximo (MPa)	2.71	Se observa que el brazo no es esbelto
Factor de seguridad	222.21	Valores muy altos

**Representación Gráfica de Engranajes Cilíndricos**

Módulo normal (m)  Unión árbol-cubo

Nº de dientes del engranaje (z1)  Tipo de unión

Nº de dientes de la pareja (z2)  Número de chavetas

Ángulo de presión  Tipo de asiento

Diámetro del árbol (Ds)  Número de estrías

Ancho de dientes (b)  Tipo de operación

Dentado  Recto  Helicoidal

Ángulo de hélice (β)

Sentido de hélice

Factor de corrección del engranaje (x1)

Factor de corrección de la pareja (x2)

Proceso de manufactura

Material del engranaje

Tratamiento Térmico

Aligerado  Agujeros  Brazos

Perfil de brazos  H  +

Figura 4.13. Ventana de datos de entrada de la rueda del segundo ejemplo.

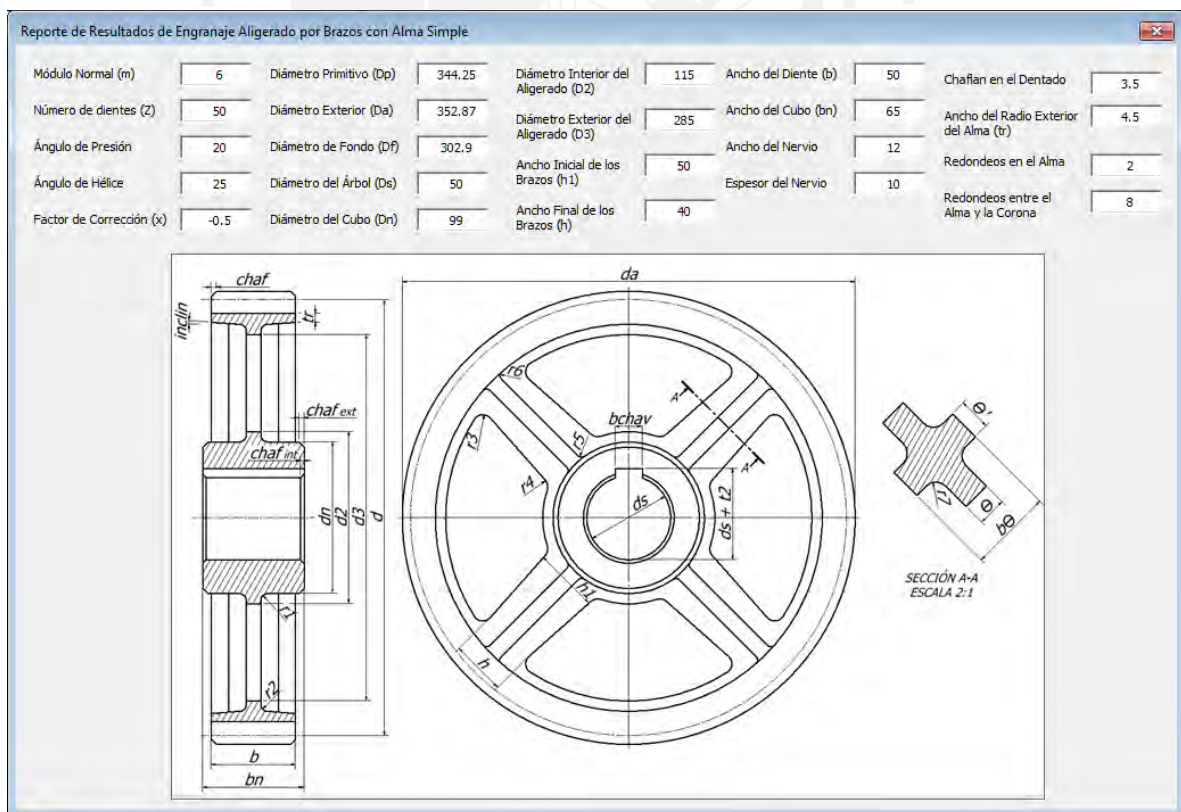


Figura 4.14. Ventana de resultados de la rueda del segundo ejemplo.

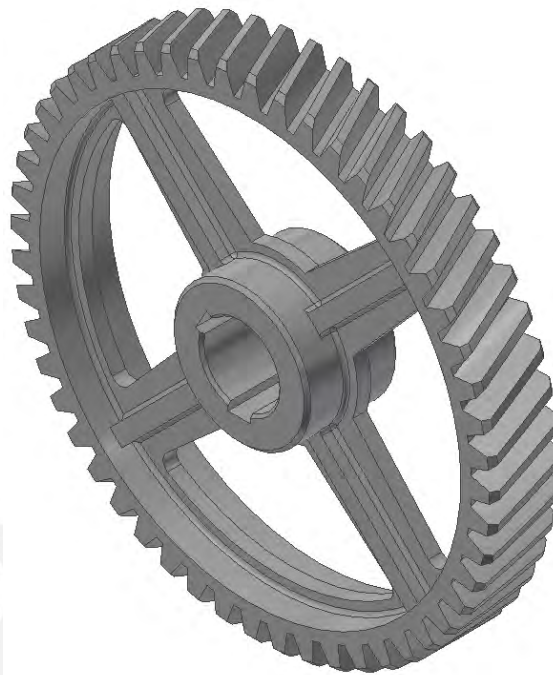


Figura 4.15. Modelo 3D de la rueda del segundo ejemplo.

Finalmente, en las figuras 4.13, 4.14 y 4.15 se aprecian las ventanas de ingreso de datos y de resultados y un modelo 3D, mientras que en el anexo 3 se aprecia el plano de fabricación de la rueda de este ejemplo, pues el piñón se mantiene del ejemplo anterior.

#### 4.4.3. Tercer ejemplo.

Finalmente se plantea un último ejemplo de una transmisión de 70 kW, velocidad de entrada de 1800 RPM, una relación de transmisión de 3 y una eficiencia de 98%. Los engranajes a verificar tienen un módulo normal de 8 mm, ancho de 70 mm, un ángulo de hélice de  $20^\circ$ , el piñón es de un material DIN Ck 45 y la rueda de un hierro fundido GGG100, el piñón tiene 17 dientes y la rueda 51 dientes y se tiene factor de corrección de 0,527 y 0,5 respectivamente. Además, el diámetro del árbol donde se aloja el piñón será de 60 mm y donde se aloja la rueda será de 75 mm y las uniones árbol-cubo se harán por medio de chavetas o estrías.

En la tabla 4.11 se muestran los datos y cargas de este ejemplo. En las tablas 4.12 a la 4.15 se muestran los resultados de las verificaciones de los engranajes. A continuación, en las figuras 4.16 y 4.18, se muestran las ventanas de ingreso de los datos de diseño, ya

verificados, al programa desarrollado. Finalmente, en las figuras 4.17, 4.19 y 4.20 y en los anexos 4 y 5 se observan los resultados obtenidos, que incluyen ventanas de resultados del piñón y la rueda, sus respectivos modelos 3D y sus planos de fabricación.

Tabla 4.11. Datos del problema del tercer ejemplo.

DATOS DEL PROBLEMA			PARÁMETROS CALCULADOS		
	Piñón	Rueda	Parámetro	Piñón	Rueda
Módulo normal (mm)	8		Velocidad (rad/s)	188.49	62.83
Número de dientes	17	51	Torque (N.m)	371.36	1091.8
Relación de transmisión	3.00		Factor de engrane	1.86	
Ancho (mm)	70		Fuerza tangencial (N)	5000.55	
Ángulo de hélice	20°		Fuerza radial (N)	2298.14	
Factor de corrección	0.527	0.5	Fuerza axial (N)	1820.05	
Material	DIN Ck 45	GGG 100	Fuerza normal (N)	5796.51	
Potencia	70				
Factor de seguridad mínimo a flexión			1.7		
Factor de seguridad mínimo a contacto			1.2		

Tabla 4.12. Resultados de verificación por contacto del tercer ejemplo.

VERIFICACIÓN DE CONTACTO			
Factor	Piñón	Rueda	Observaciones Norma ISO 6336
ZH	2.177		Ángulo de presión normal 20°, ángulo de hélice 20°, factores de corrección 0.5 y 0.527
ZE	177.55		Material del piñón DIN Ck 45, de la rueda GGG 100
Zε	0.888		
Zβ	0.969		Ángulo de hélice 20°
ZB	1.000	1.000	Engranajes helicoidales
KA	1.750		Considerando que se está accionando con un motor eléctrico y que se acciona un molino de bolas
KV	1.314		
KHβ	1.266	1.198	
KHα	1.293	1.202	
ZNT	1.000	1.000	Considerando 100 millones de ciclos de carga
ZL	0.937		Considerando viscosidad nominal del lubricante de 40 mm <sup>2</sup> /s a 50°C
ZV	1.019		Material del piñón DIN Ck 45, Velocidad del piñón 188.5 rad/s
ZR	1.000		Rugosidad media en el dentado 1.6
ZW	1.000		Material del piñón DIN Ck 45, Dureza en el flanco del diente mayor a 400 HB
ZX	1.000	1.000	Material del piñón DIN Ck 45, de la rueda GGG 100
σH	435.042	433.643	
σHlim	1140.000	550.000	Material del piñón DIN Ck 45, de la rueda GGG 100
σHG	1088.475	525.142	
SH	2.502	1.211	Cumple

Tabla 4.13. Resultados de verificación por flexión del tercer ejemplo.

FACTORES DE FLEXIÓN			
Factor	Piñón	Rueda	Observaciones Norma ISO 6336
YF	2.065	1.99	Factores de corrección 0.5 y 0.527
YS	1.868	1.965	Factores de corrección 0.5 y 0.527
Y $\beta$	0.841		Ángulo de hélice 20°
YB	1.000	1.000	
YDT	1.000	1.000	Factor de engrane 1.86
KA	1.750		Considerando que se está accionando con un motor eléctrico y que se acciona un molino de bolas
KV	1.314		
KF $\beta$	1.178	1.021	
KF $\alpha$	1.293	1.243	
YST	2	2	Se asume valor de 2 según ISO 6336-5
YNT	1.000	1.000	Considerando 100 millones de ciclos de carga
Y $\sigma_{relt}$	1.129	1.247	Materiales DIN Ck 45 y GGG 100
Y $r_{relt}$	1.000	1.000	Se considera esfuerzo estático
YX	1.000	1.000	Materiales DIN Ck 45 y GGG 100
$\sigma_F$	108.012	109.525	
$\sigma_{Flim}$	316.000	345.000	Material del piñón DIN Ck 45, de la rueda GGG 100
$\sigma_{FG}$	713.528	860.430	
SF	6.606	7.856	Cumple

Tabla 4.14. Resultados de verificación de la unión árbol-cubo del tercer ejemplo.

VERIFICACIÓN DE LA UNIÓN ÁRBOL-CUBO			
Parámetro	Piñón	Rueda	Observaciones
T (N/mm)	371362	1091803	Calculado
ds (mm)	60	75	Datos del problema
t (mm)	4	4.5	Norma DIN 6885
Padm (N/mm <sup>2</sup> )	90	40	Recomendación [12]
Lefmin (mm)	34	162	Calculado
Lmin (mm)	56	200	Norma DIN 6885
bn (mm)	70	90	Recomendación [12]
Cumple?	Sí	No	bn es menor que L
Unión por 2 Chavetas			
Lefmin (mm)		108	Calculado
Lmin (mm)		140	Norma DIN 6885
bn (mm)		90	Recomendación [12]
Cumple?	Sí	No	bn es menor que L
Unión por 3 Chavetas			
Lefmin (mm)		72	Calculado
Lmin (mm)		100	Norma DIN 6885
bn (mm)		90	Recomendación [12]
Cumple?	Sí	No	bn es menor que L
Unión por 6 Estrías			
Lmin (mm)		34	Calculado
bn (mm)		90	Recomendación [12]
Cumple?	Sí	Sí	Cumple



Tabla 4.15. Resultados de verificación del alma de la rueda del tercer ejemplo.

VERIFICACIÓN DEL ALMA		
Aligerado por brazos (Alma doble)		Observaciones
<b>Zona del alma donde se encuentran los brazos</b>		
Fuerza Vco (N)	1498.58	Es la fuerza que aparece debido a la fuerza tangencial
Reacción X (N)	2298.14	Se considera la fuerza radial del engranaje
Reacción Y (N)	1498.58	
Longitud del brazo (mm)	102.00	Es la longitud del alma del engranaje
Momento máximo (N.mm)	229282.74	Se ubica en el extremo más cercano al cubo
Momento de Inercia en Z (mm <sup>4</sup> )	185173.33	
Área de la sección (mm <sup>2</sup> )	1120.00	Se considera sección constante a lo largo del brazo
Distancia del eje neutro a los extremos (mm)	28.00	Es en los extremos que se tienen los mayores esfuerzos
Esfuerzo de tracción máximo (MPa)	34.67	
Esfuerzo de tracción admisible (MPa)	600.00	
<b>Factor de seguridad a tracción</b>	<b>17.31</b>	Se observan valores muy altos de factores de seguridad
Esfuerzo de compresión máximo (MPa)	36.72	
Esfuerzo de compresión admisible (MPa)	870.00	
<b>Factor de seguridad a compresión</b>	<b>23.69</b>	Se observan valores muy altos de factores de seguridad
<b>Zona del alma correspondiente al espacio libre entre brazos</b>		
Longitud (mm)	264.67	
Área de la sección (mm <sup>2</sup> )	1644.00	Considerando sección constante
Momento máximo (N.mm)	152062.37	Ubicado en el centro de la viga
Momento de Inercia en Z (mm <sup>4</sup> )	887490.87	
Esfuerzo máximo (MPa)	7.95	
<b>Factor de seguridad</b>	<b>75.47</b>	Valores muy altos
<b>Verificación por pandeo</b>		
Deflexión en un extremo (mm)	0.031	
Esfuerzo máximo (MPa)	4.88	Se observa que el brazo no es esbelto
<b>Factor de seguridad</b>	<b>122.95</b>	Valores muy altos

**Representación Gráfica de Engranajes Cilíndricos**

Módulo normal (m)	8	Unión árbol-cubo		Dentado	<input type="radio"/> Recto <input checked="" type="radio"/> Helicoidal
Nº de dientes del engranaje (z1)	17	Tipo de unión	Chaveta	Ángulo de hélice (β)	20
Nº de dientes de la pareja (z2)	51	Número de chavetas	1	Sentido de hélice	Derecho
Ángulo de presión	20	Tipo de asiento	Fijo	Factor de corrección del engranaje (x1)	0.527
Diámetro del árbol (Ds)	60	Número de estrías		Factor de corrección de la pareja (x2)	0.5
Ancho de dientes (b)	70	Tipo de operación			
Proceso de manufactura	Mecanizado	Aligerado		<input checked="" type="radio"/> Agujeros <input type="radio"/> Brazos	
Material del engranaje	Acero al carbono Ck45	Perfil de brazos		<input type="radio"/> H <input checked="" type="radio"/> +	
Tratamiento Térmico	Ninguno				

Mostrar Resultados    Obtener Modelo 3D    Generar Plano de Fabricación

Figura 4.16. Ventana de datos de entrada del piñón del tercer ejemplo.

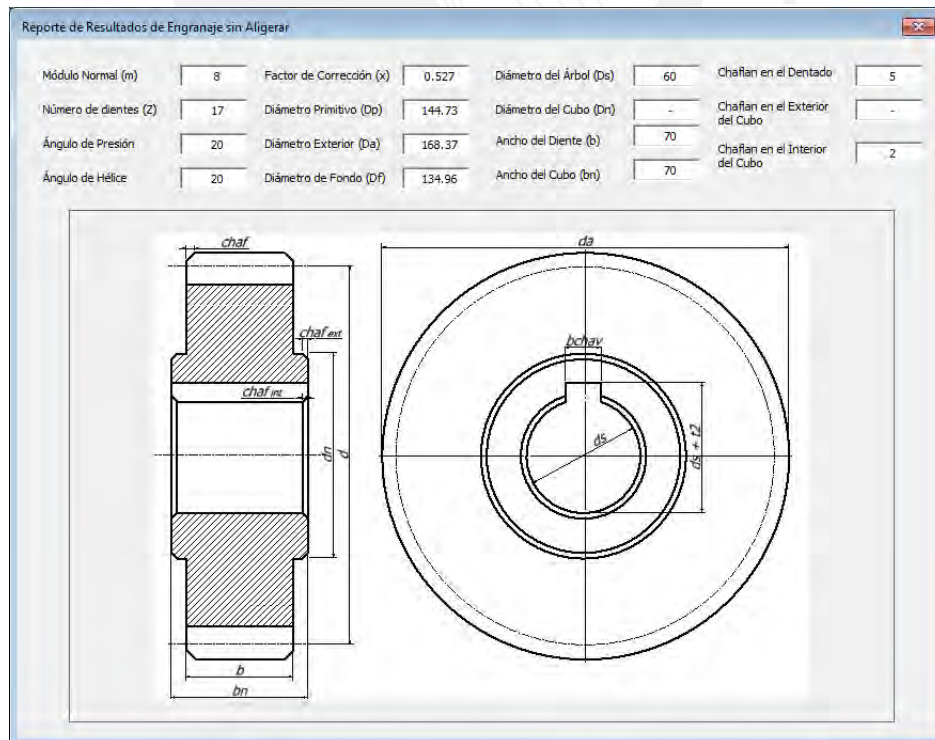


Figura 4.17. Ventana de resultados del piñón del tercer ejemplo.



**Representación Gráfica de Engranajes Cilíndricos**

Módulo normal (m)  Unión árbol-cubo  
 N° de dientes del engranaje (z1)  Tipo de unión   
 N° de dientes de la pareja (z2)  Número de chavetas   
 Ángulo de presión  Tipo de asiento   
 Diámetro del árbol (Ds)  Número de estrías   
 Ancho de dientes (b)  Tipo de operación   
 Dentado  Recto  Helicoidal  
 Ángulo de hélice (B)   
 Sentido de hélice   
 Factor de corrección del engranaje (x1)   
 Factor de corrección de la pareja (x2)   
 Proceso de manufactura  Aligerado  Agujeros  Brazos  
 Material del engranaje  Perfil de brazos  H  +  
 Tratamiento Térmico

Figura 4.18. Ventana de datos de entrada de la rueda del tercer ejemplo.

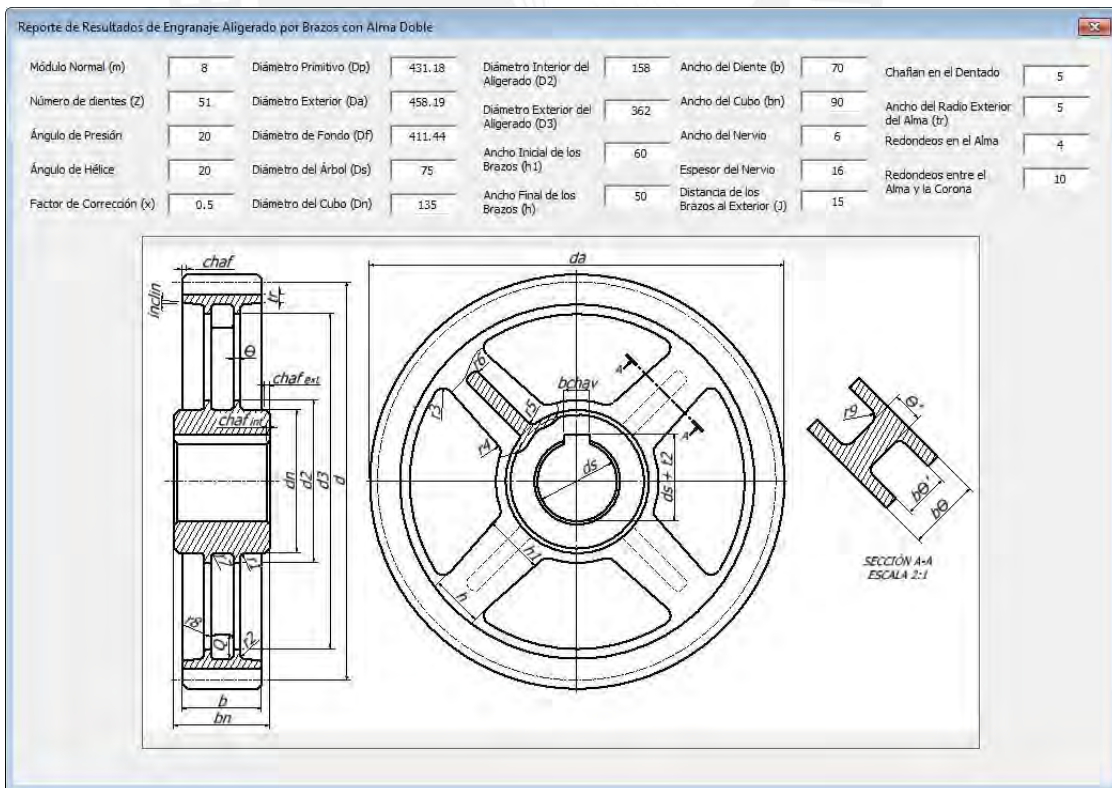
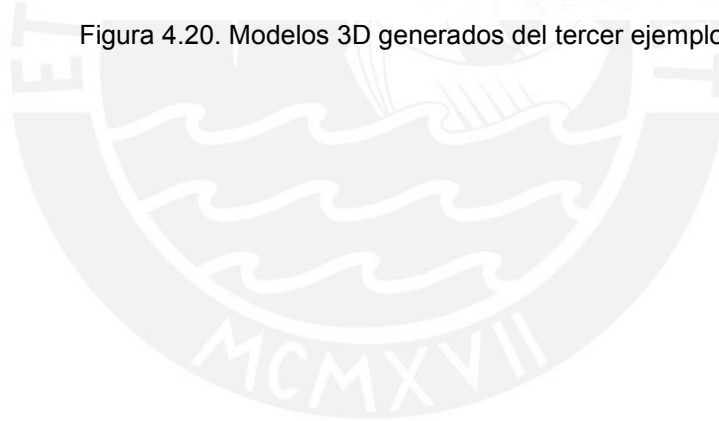


Figura 4.19. Ventana de resultados de la rueda del tercer ejemplo.



Figura 4.20. Modelos 3D generados del tercer ejemplo.



## CONCLUSIONES

Se logró automatizar el modelamiento geométrico y la generación de los planos de fabricación de engranajes cilíndricos, de ejes paralelos y de dentado exterior. El algoritmo desarrollado en el presente trabajo e implementado en el entorno del software Autodesk Inventor permite obtener modelos paramétricos tridimensionales y planos de fabricación de los engranajes de manera automática, según los parámetros de entrada que ingrese el usuario para engranajes verificados.

Para lograr el objetivo general del trabajo se consultó bibliografía especializada en elementos de máquina para definir los parámetros geométricos que caracterizan a los engranajes y poder realizar su modelamiento paramétrico. Como variables independientes se destacan el módulo, el número de dientes, el ángulo de hélice, el ancho del engrane y los parámetros de la herramienta. Se establecieron todas las expresiones para el cálculo geométrico de los engranajes, relacionando las variables dependientes con las independientes, quedando así definidas todas las dimensiones de estos elementos.

Se realizó una tipificación de las diferentes disposiciones geométricas de los engranajes cilíndricos. Se consideró una división entre engranes con alma sólida y engranes de mayores dimensiones con almas aligeradas. Dentro del segundo grupo se hace una subdivisión entre los engranes aligerados por brazos y los aligerados por agujeros. En esta división, los engranajes con alma llena y los aligerados por agujeros se consideran fabricados por mecanizado en todas sus superficies, mientras que los aligerado por brazos se consideran primeramente fundidos y luego mecanizados en algunas superficies.

Dado que en la bibliografía consultada no se especifica claramente para qué materiales se aplica el dimensionamiento según los gráficos presentados en el capítulo 2 de esta tesis, se ha propuesto un cálculo de comprobación que ayuda a verificar el alma de los engranajes aligerados ante las solicitaciones a las que están sometidos. Mediante este cálculo se ha podido comprobar que el aligerado por brazos y por agujeros es bastante conservador, según los ejemplos desarrollados.

Con la ayuda del software de diseño asistido por computadora Autodesk Inventor se crearon cuatro modelos paramétricos que permiten representar las diferentes tipificaciones de los engranajes que fueron establecidas. Un modelo representa a los engranajes con alma sólida, otro a los engranajes aligerados por agujero, otro a los engranajes aligerados por brazos de alma simple y otro a los engranajes aligerados por brazos de alma doble. Cualquiera de estos modelos puede tener el cubo con canal chavetero, desde uno hasta tres canales, o con estrías.

Se realizó un estudio de diferentes conceptos básicos del dibujo en ingeniería y luego más específicamente del dibujo mecánico de engranajes cilíndricos, rectos y helicoidales. Se desarrollaron cuatro plantillas de planos de fabricación, correspondientes a los cuatro modelos paramétricos desarrollados previamente, las cuales permiten representar las tipificaciones establecidas para los engranajes cilíndricos.

Finalmente, se desarrolló un algoritmo compuesto por dos rutinas principales, una relacionada con la obtención de los modelos 3D a partir de los modelos paramétricos y la otra relacionada con la generación de los planos de fabricación a partir de las plantillas respectivas. El algoritmo se implementó en el entorno de programación Visual Basic for Applications del Autodesk Inventor, en forma de macro. Como resultado se obtuvo una interfaz amigable, en la cual el usuario puede ingresar los datos de entrada de una transmisión verificada y obtener de manera inmediata y automáticamente el modelo 3D y el plano de fabricación del engrane deseado.

## BIBLIOGRAFÍA

1. AMIROUCHE, F. (2004) Principles of Computer-Aided Design and Manufacturing. New Jersey: Pearson Education.
2. BEITZ, W. KÜTTNER, K.-H (1994) DUBBEL Handbook of Mechanical Engineering. London: Springer.
3. BELIÁEV, V. N. (1985). Atlas de elementos de máquinas y mecanismos. Barcelona. Ediciones CEAC S.A.
4. BHANDARI, B.V. (2010) Design of Machine Elements. Nueva Delhi: Tata McGraw-Hill.
5. CAMBA, J. CONTERO, M. COMPANY, P. (2016) Parametric CAD modeling: An analysis of strategies for design reusability. Amsterdam: Elsevier.
6. CAMPABADAL, J. (1969) Engranajes. Barcelona: Editorial Ariel.
7. COBOS, C. SALINAS, J. RODRÍGUEZ, A. (2001). Geometría para ingenieros. Madrid. Editorial TEBAR.
8. COTAQUISPE ZEVALLOS, L (2005). Perfeccionamiento del diseño de los engranajes cilíndricos de dientes rectos exteriores mediante el método de los elementos finitos. Tesis presentada en opción al grado científico de Doctor en Ciencias Técnicas, Departamento de mecánica aplicada y dibujo. Santa Clara, Cuba: Universidad Central “Martha Abreu” de las Villas.
9. DAVIS, J. (2005). Gear materials, properties, and manufacture. Ohio. ASM International.
10. DIN. (1968) DIN 6885: Parallel keys, deep pattern, dimensions and applications. Berlín, Alemania, Beuth Verlag.
11. DUBBEL, H. (1975) Manual del Constructor de Máquinas. Barcelona: Editorial Labor.
12. DUDLEY, D. (1973) Manual de engranajes: Diseño, manufactura y aplicación de engranajes. México D.F. McGraw-Hill
13. FERNANDEZ, J. (2015) Diseño asistido por computadora. [Material de enseñanza] Lima: Pontificia Universidad Católica del Perú.
14. GONZÁLEZ REY, G. (2001) Cálculo de engranajes cilíndricos. Habana, Cuba

15. LABORATORIO DE DISEÑO ASISTIDO POR COMPUTADORA DE LA FACULTAD DE INGENIERÍA MECÁNICA DE LA UNIVERSIDAD DE ZENICA, BOSNIA Y HERZEGOVINA (LECAD II)

LECAD II. (17 de agosto de 2016). Variational versus parametric. Obtenido de <http://www.lecad.unze.ba/nastava/cadteh/CAD7Trodimensionalno%20modeliranje/Vg%20vs%20Param.pdf>

16. MAITRA, G. (1994) Handbook of gear design. Nueva Delhi: Tata McGraw-Hill.

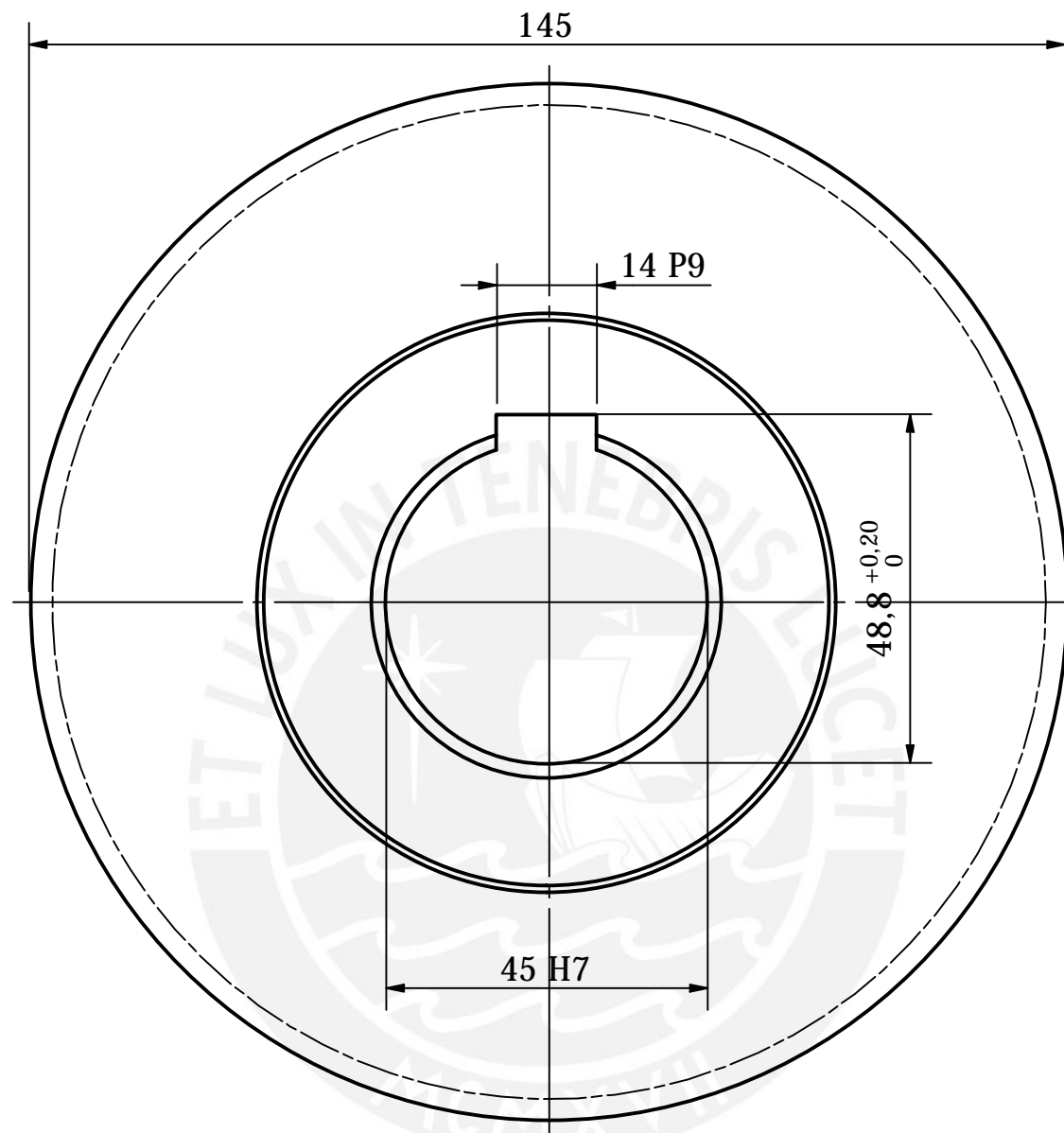
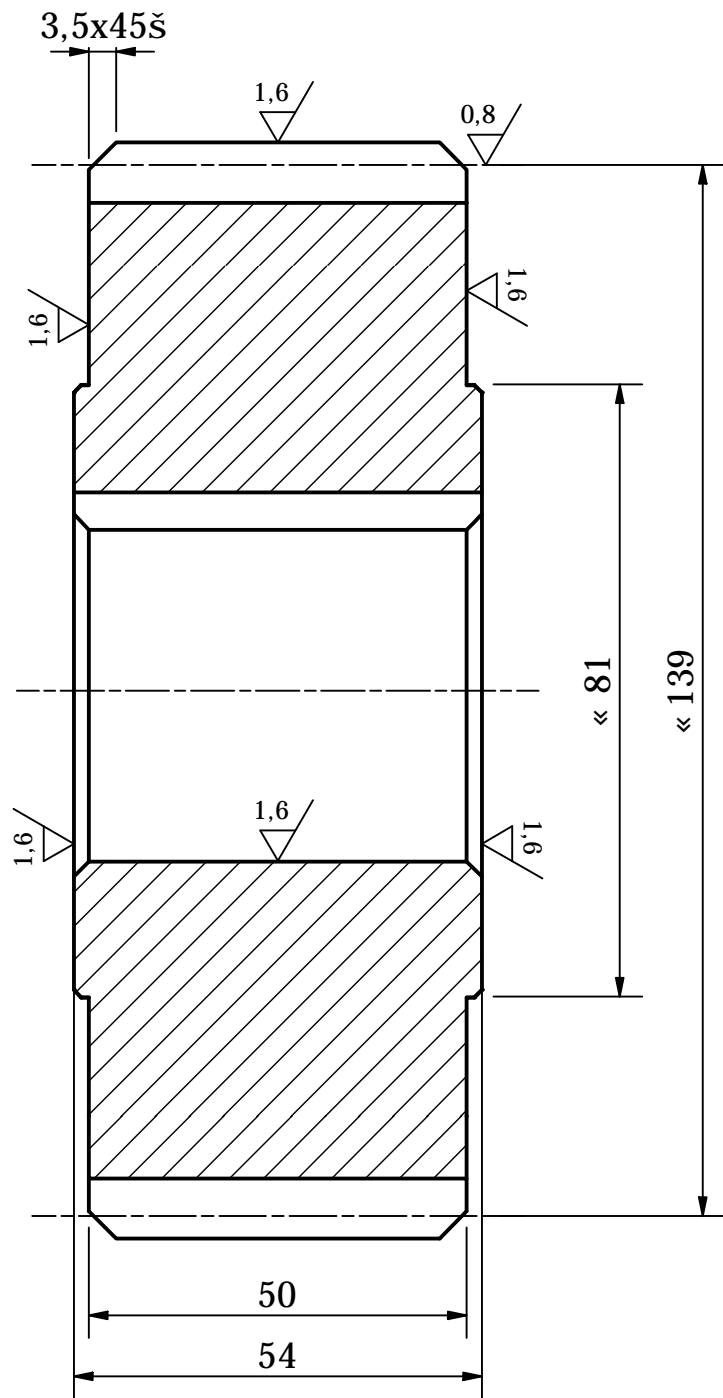
17. MOTT, R. (2006) Diseño de elementos de máquinas. Ciudad Juárez. Person Education.

18. NIEMANN, G. (1973) Tratado teórico-práctico de Elementos de Máquinas. Barcelona: Editorial Labor.

19. NORTON, R. (2011) Diseño de máquinas. Un enfoque integrado. Ciudad Juárez. Pearson Education.

20. PAULSEN, K.F. (2014) Uniones entre eje y cubo. [Material de enseñanza] Lima: Pontificia Universidad Católica del Perú.

21. POLLONE, G. (1972) Engranajes: nociones fundamentales para el proyectista. Barcelona. Editorial Blume.



CHAFLANES NO INDICADOS 1x45š  
REDONDEOS NO INDICADOS R2

DATOS DE TALLADO			
MódULO	m	6 mm	
Nº MERO DE DIENTES	Z1	21	
NUM.VIRTUAL DE DIENTES	Zn	28.21	
FORMA DEL PERFIL		DIN 867	
ángULO DE PRESIÓN	$\alpha$	20š	
FACTOR DE CORRECCIÓN	X1	-0.26	
ángULO DE HvLICE	$\beta$	25š	
SENTIDO DE LA HvLICE		DERECHO	
PASO DE LA HvLICE		93.66 mm	
ALTURA DEL DIENTE	h	26.36 mm	
LONGITUD DE TANGENTE BASE	w	46.04 mm	
ENGRANE CONJUGADO	Nº MERO DE DIENTES	Z2	51
	FACTOR DE CORRECCIÓN	X2	-0.5

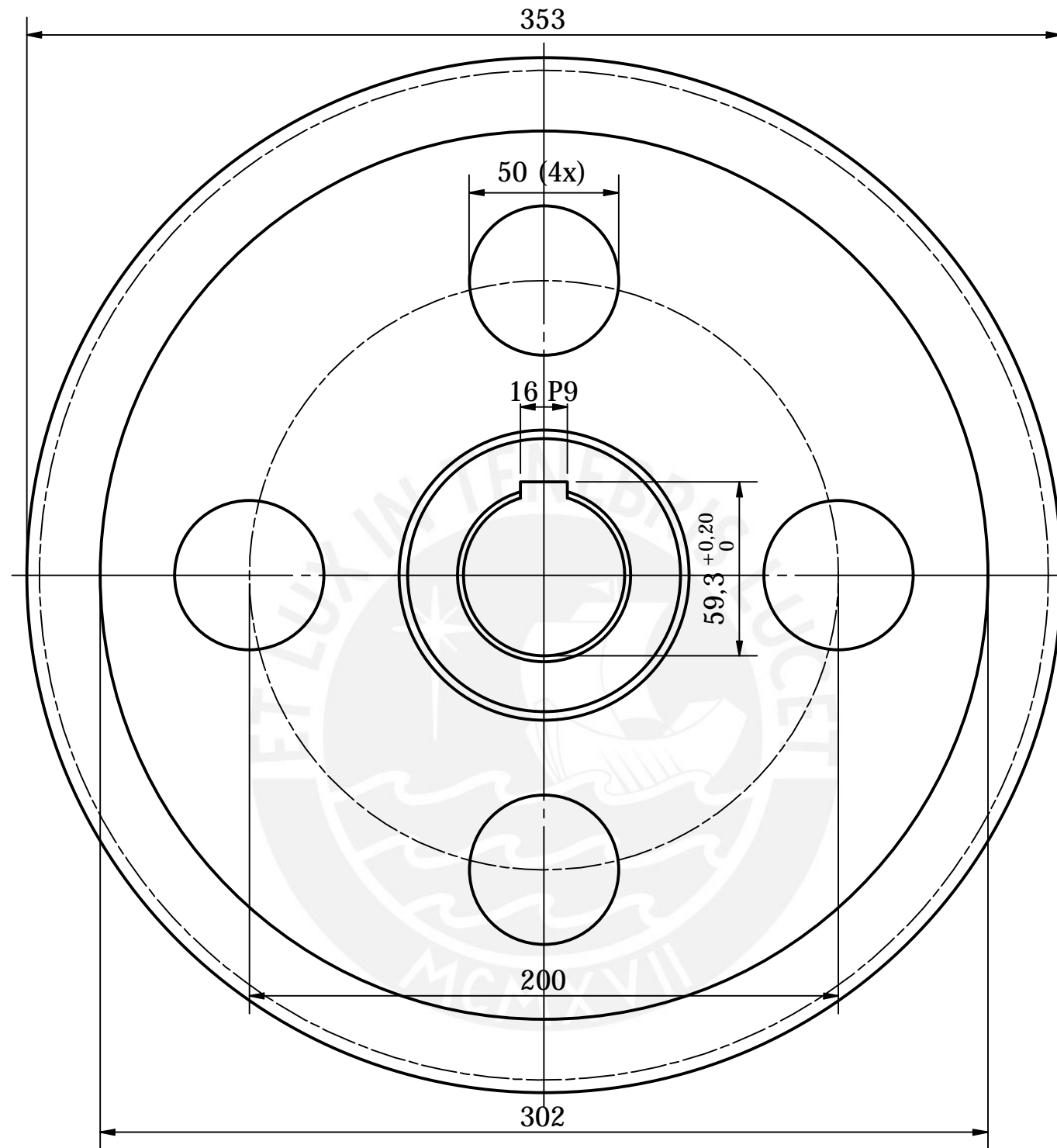
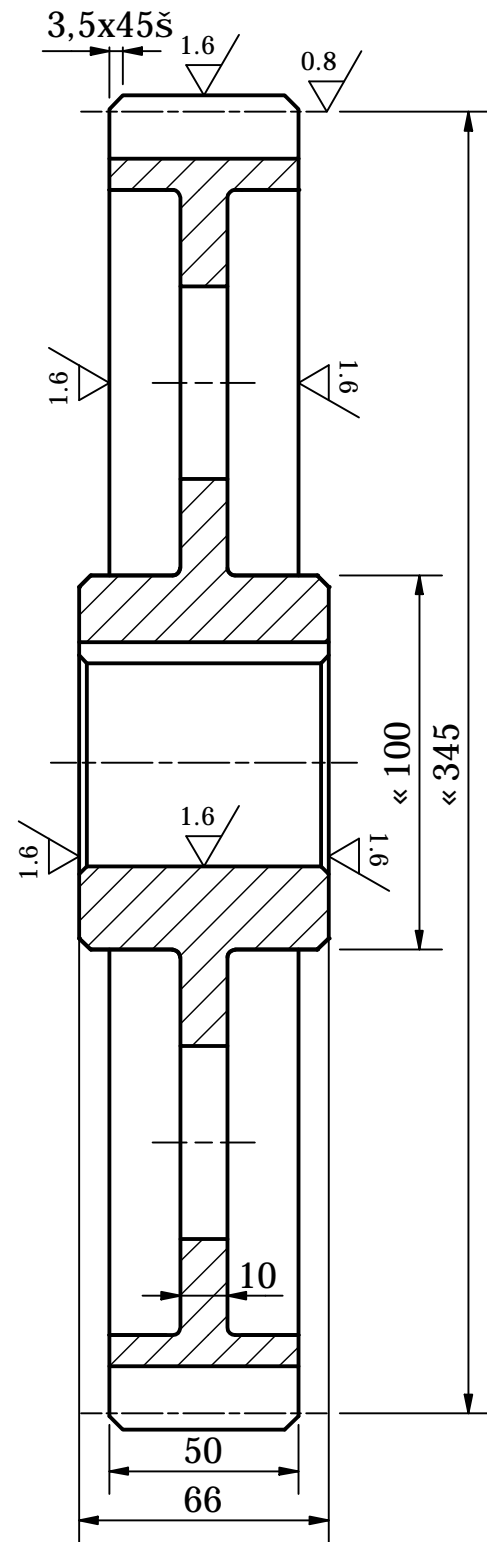
ACABADO SUPERFICIAL 3,2 / ( 1,6 / 0,8 / )	TOLERANCIA GENERAL DIN 7168 TOLERANCIA MEDIA	MATERIAL DIN Ck45
--	--	----------------------

PONTIFICIA UNIVERSIDAD CATOLICA DEL PERU

METODO DE PROYECCION 	PIwé N CILáNDRICO Z21	ESCALA 1:1
ANEXO 1	INAFUKU YOSHIDA, LUIS HARUO	FECHA: 2018.08.27
		LAMINA: A3

14 P9	13.982	13.939
45 H7	45.025	45.000
COTA NOMINAL	COTA MAXIMA	COTA MINIMA

TOLERANCIAS DIMENSIONALES SEGUN DIN 7168					
GRADO DE EXACTITUD	Mzs de 0,5 hasta 3	Mzs de 3 hasta 6	Mzs de 6 hasta 30	Mzs de 30 hasta 120	Mzs de 120 hasta 400
MEDIO	-0,1	-0,1	-0,2	-0,3	-0,5



DATOS DE TALLADO			
MódULO	m		6 mm
Nº MERO DE DIENTES	Z1		52
NUM.VIRTUAL DE DIENTES	Zn		69.85
FORMA DEL PERFIL			DIN 867
ángULO DE PRESIÓN	$\alpha$		20š
FACTOR DE CORRECCIÓN	X1		-0.5
ángULO DE HVLICE	$\beta$		25š
SENTIDO DE LA HVLICE			IZQUIERDO
PASO DE LA HVLICE			231.93 mm
ALTURA DEL DIENTE	h		34.85 mm
LONGITUD DE TANGENTE BASE	w		101.71 mm
ENGRANE CONJUGADO	Nº MERO DE DIENTES	Z2	21
	FACTOR DE CORRECCIÓN	X2	-0.26

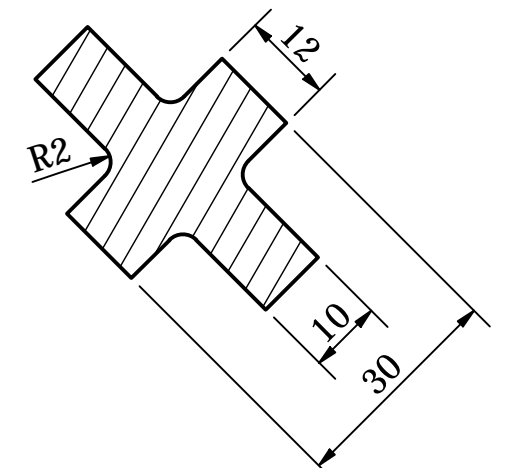
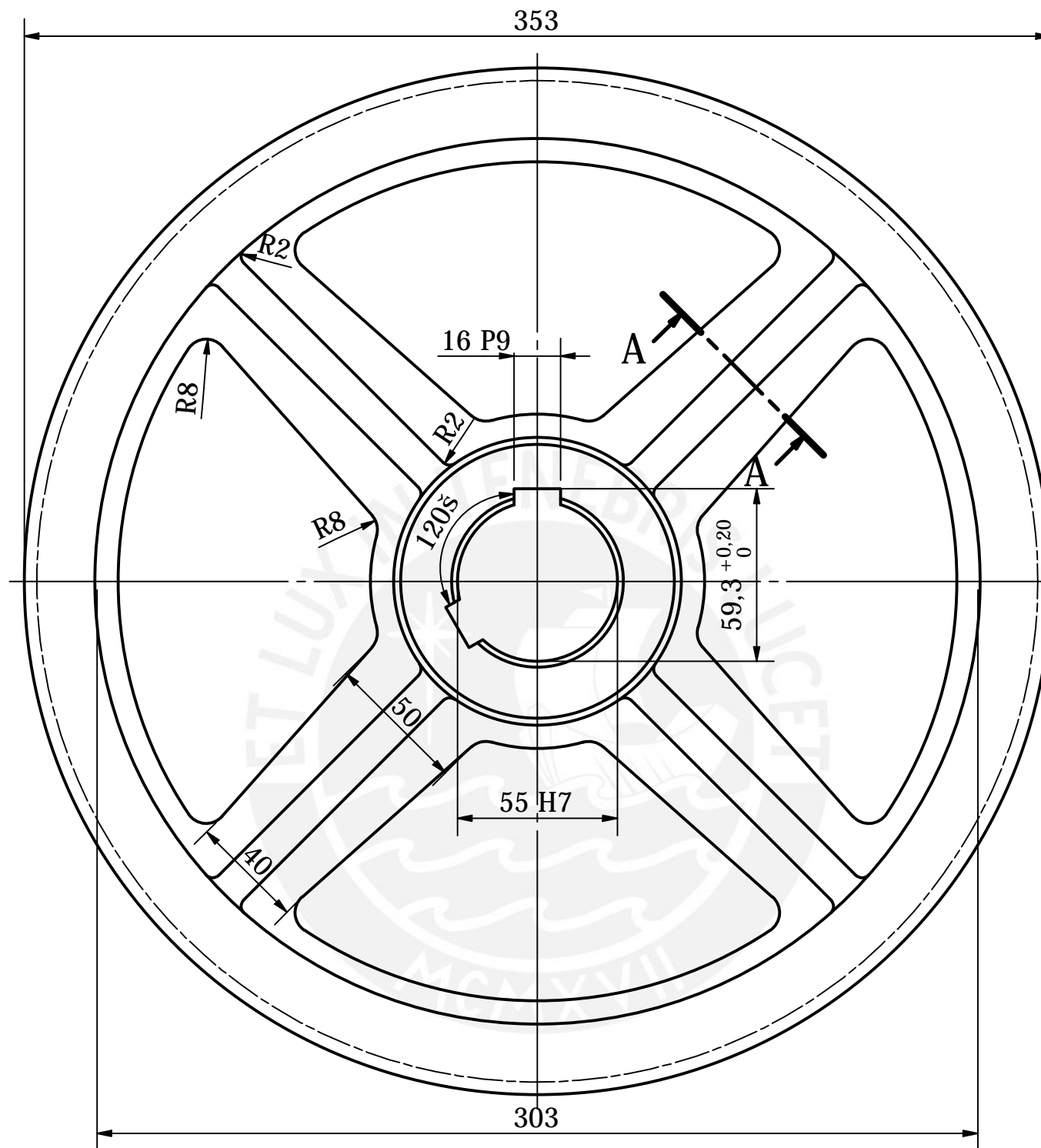
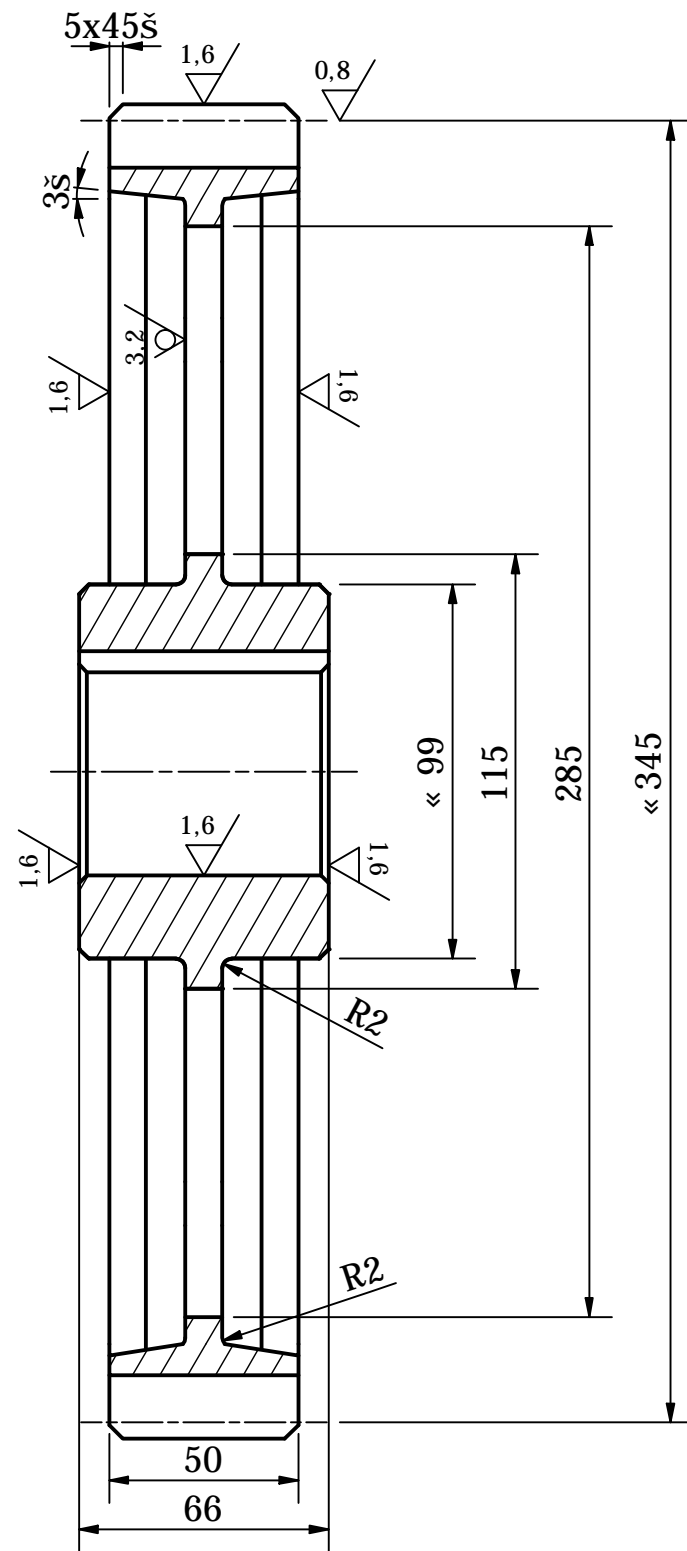
CHAFLANES NO INDICADOS 2x45š  
REDONDEOS NO INDICADOS R2

ACABADO SUPERFICIAL 3.2 / ( 1.6 / 0.8 )	TOLERANCIA GENERAL DIN 7168 TOLERANCIA MEDIA	MATERIAL DIN Ck45
PONTIFICIA UNIVERSIDAD CATOLICA DEL PERU		
METODO DE PROYECCION 	<b>RUEDA CILíNDRICA Z52_1</b>	ESCALA <b>1:2</b>
ANEXO 2	INAFUKU YOSHIDA, LUIS HARUO	FECHA: 2018.08.27
		LAMINA: A3

TOLERANCIAS DIMENSIONALES SEGUN DIN 7168					
GRADO DE EXACTITUD	Mzs de 0,5 hasta 3	Mzs de 3 hasta 6	Mzs de 6 hasta 30	Mzs de 30 hasta 120	Mzs de 120 hasta 400
MEDIO	-0,1	-0,1	-0,2	-0,3	-0,5

16 P9	15.982	15.939
55 H7	55.030	55.000
COTA NOMINAL	COTA MAXIMA	COTA MINIMA





SECCIÓN A-A  
ESCALA 1:1

DATOS DE TALLADO			
MódULO	m	6 mm	
Nº MERO DE DIENTES	Z1	52	
NUM.VIRTUAL DE DIENTES	Zn	69.85	
FORMA DEL PERFIL		DIN 867	
ángULO DE PRESIÓN	$\alpha$	20°	
FACTOR DE CORRECCIÓN	X1	-0.5	
ángULO DE HVLICE	$\beta$	25°	
SENTIDO DE LA HVLICE		IZQUIERDO	
PASO DE LA HVLICE		231.93 mm	
ALTURA DEL DIENTE	h	26.36 mm	
LONGITUD DE TANGENTE BASE	w	101.71 mm	
ENGRANE CONJUGADO	Nº MERO DE DIENTES	Z2	21
	FACTOR DE CORRECCIÓN	X2	-0.26

ACABADO SUPERFICIAL 6,3 / 3,2 / 1,6 / 0,8 /	TOLERANCIA GENERAL DIN E 7168	MATERIAL GGG60
FUNDICIÓN NODULAR		

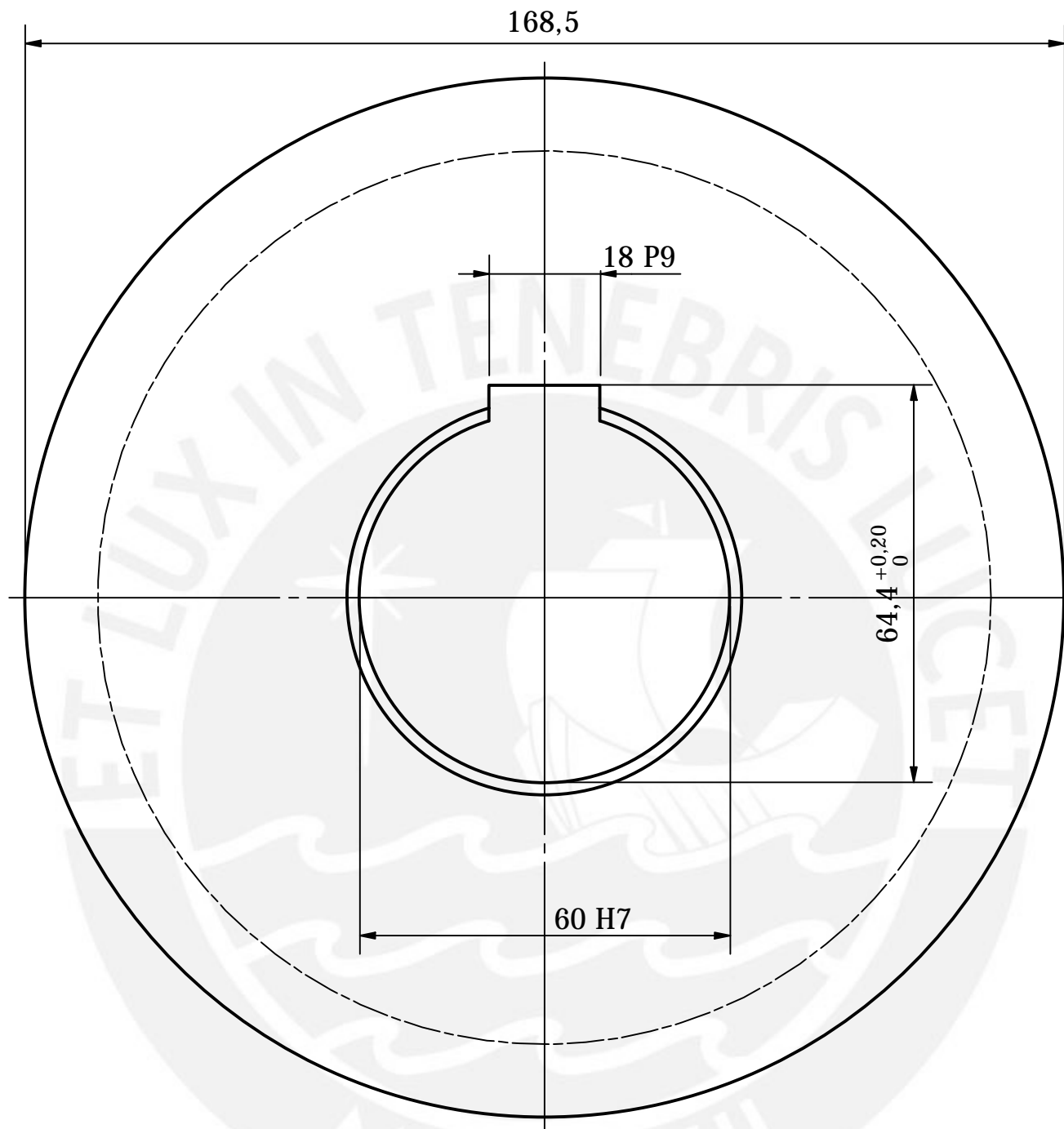
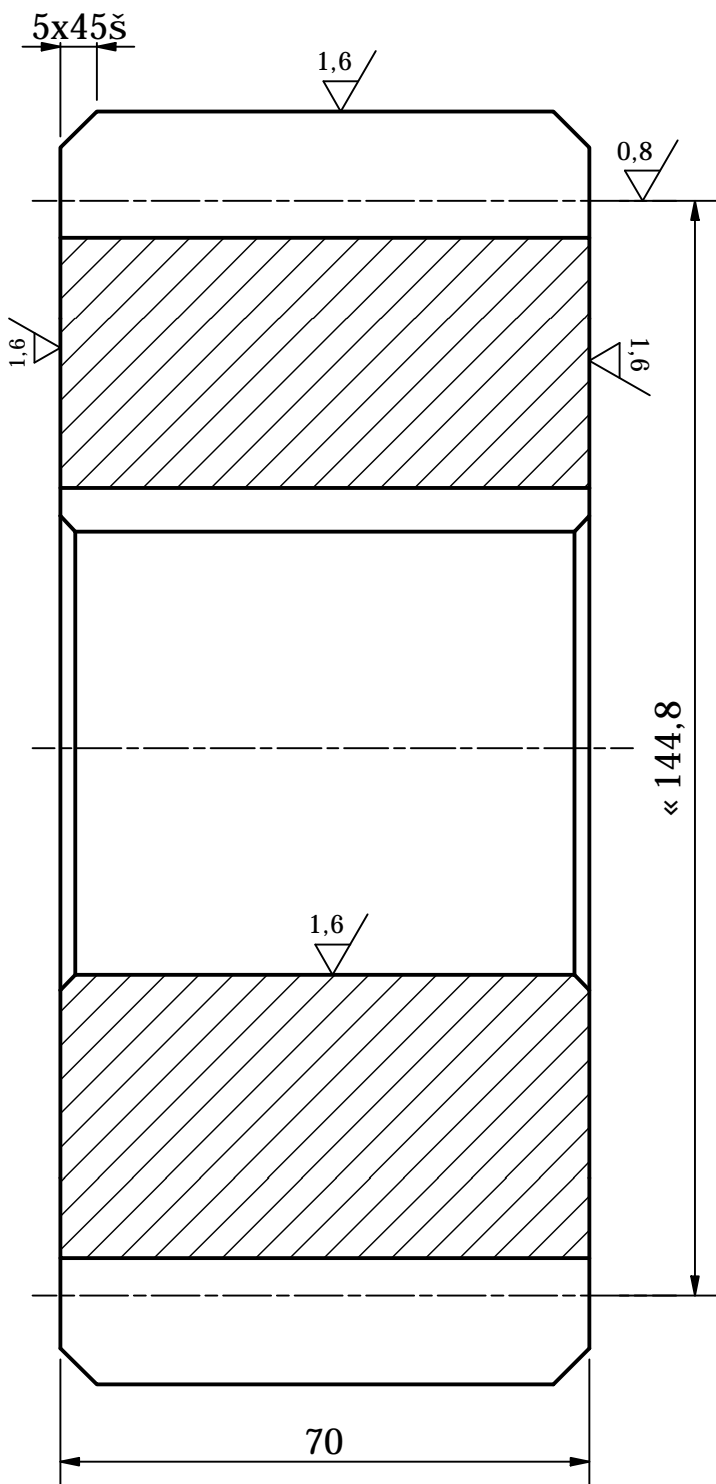
CHAFLANES NO INDICADOS 2x45°  
REDONDEOS NO INDICADOS R2,5  
TRATAMIENTO TéRMICO DE CARBURACIÓN

PONTIFICIA UNIVERSIDAD CATOLICA DEL PERU

METODO DE PROYECCION 	ESCALA 1:2
ANEXO 3	RUEDA CILíNDRICA Z52_2
INAFUKU YOSHIDA, LUIS HARUO	
FECHA: 2018.08.27	
LAMINA: A3	

TOLERANCIAS DIMENSIONALES SEGUN DIN E 7168						TOLERANCIAS DIMENSIONALES SEGUN DIN 7168					
TIPO DE FUNDICION	Mzs de 10 hasta 30	Mzs de 30 hasta 80	Mzs de 80 hasta 180	Mzs de 180 hasta 315	Mzs de 315 hasta 500	GRADO DE EXACTITUD	Mzs de 0,5 hasta 3	Mzs de 3 hasta 6	Mzs de 6 hasta 30	Mzs de 30 hasta 120	Mzs de 120 hasta 400
OTRAS FUNDICIONES	-1,0	-1,8	-2,5	-4,0	-6,0	MEDIO	-0,1	-0,1	-0,2	-0,3	-0,5

16 P9	15.982	15.939
55 H7	55.030	55.000
COTA NOMINAL	COTA MAXIMA	COTA MINIMA



DATOS DE TALLADO			
MódULO	m		8 mm
Nº MERO DE DIENTES	Z1		17
NUM.VIRTUAL DE DIENTES	Zn		20.49
FORMA DEL PERFIL			DIN 867
ángULO DE PRESIÓN	$\alpha$		20š
FACTOR DE CORRECCIÓN	X1		0.527
ángULO DE HvLICE	$\beta$		20š
SENTIDO DE LA HvLICE			DERECHO
PASO DE LA HvLICE			124.92 mm
ALTURA DEL DIENTE	h		26.36 mm
LONGITUD DE TANGENTE BASE	w		37.33 mm
ENGRANE CONJUGADO	Nº MERO DE DIENTES	Z2	51
	FACTOR DE CORRECCIÓN	X2	0.5

CHAFLANES NO INDICADOS 2x45š  
REDONDEOS NO INDICADOS R2

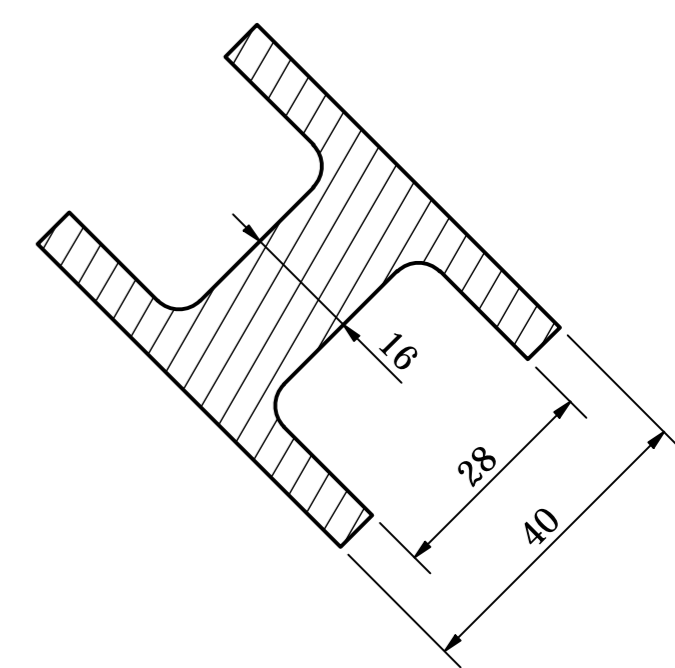
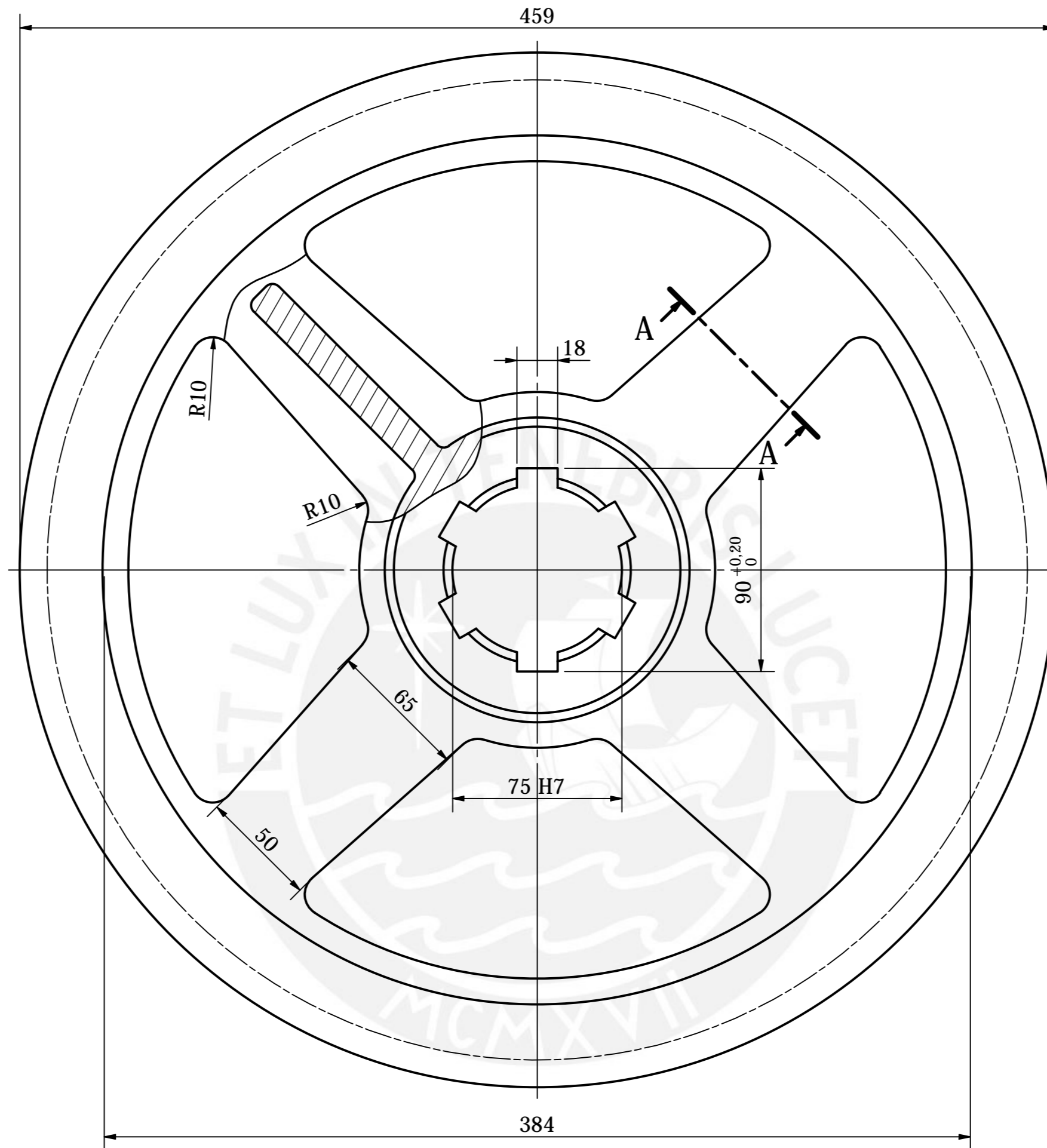
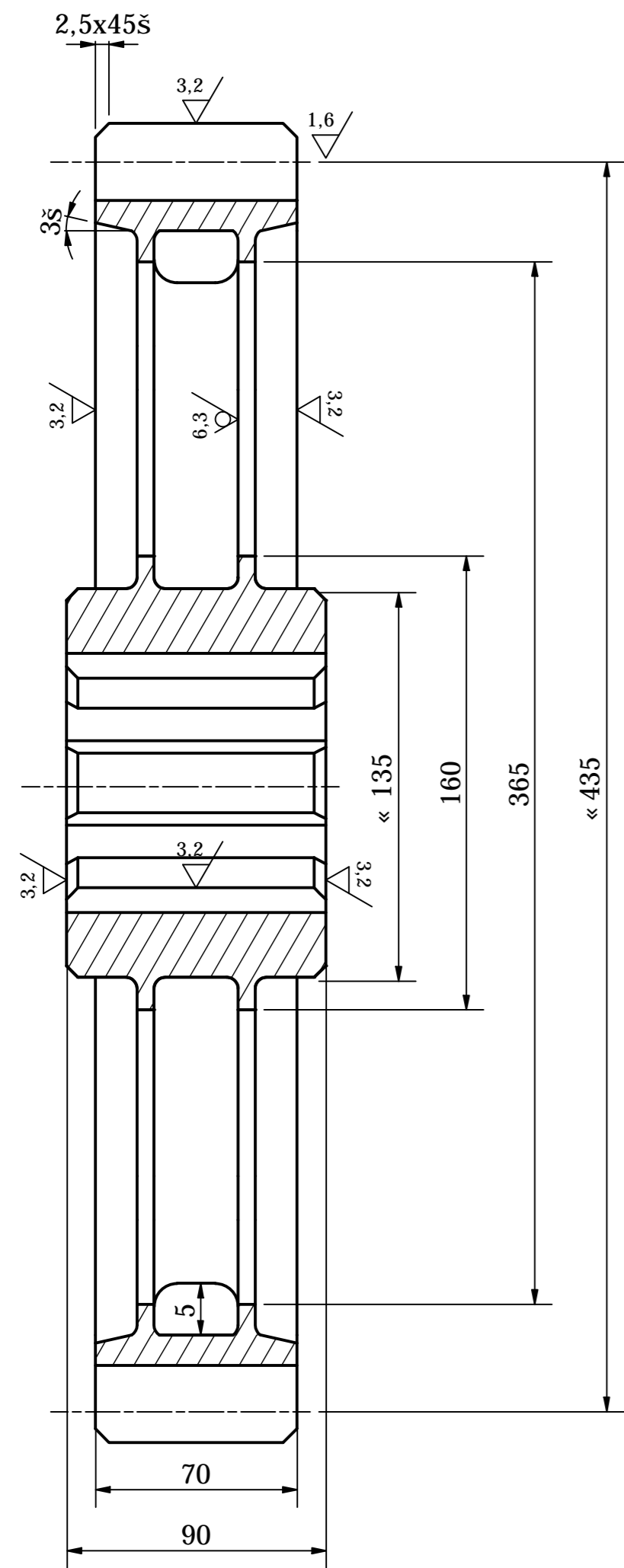
ACABADO SUPERFICIAL 3,2 / ( 1,6 / 0,8 / )	TOLERANCIA GENERAL DIN 7168 MECANIZADO MEDIO	MATERIAL DIN Ck 45
--	--	-----------------------

PONTIFICIA UNIVERSIDAD CATOLICA DEL PERU

METODO DE PROYECCION 	ESCALA 1:1
ANEXO 4	PIWÉ N CILÁNDRICO Z17
	INAFUKU YOSHIDA, LUIS HARUO
	FECHA: 2018.08.27
	LAMINA: A3

TOLERANCIAS DIMENSIONALES SEGUN DIN 7168					
GRADO DE EXACTITUD	Mzs de 0,5 hasta 3	Mzs de 3 hasta 6	Mzs de 6 hasta 30	Mzs de 30 hasta 120	Mzs de 120 hasta 400
MEDIO	-0,1	-0,1	-0,2	-0,3	-0,5

18 P9	17.982	17.939
60 H7	60.030	60.000
COTA NOMINAL	COTA MAXIMA	COTA MINIMA



SECCIÓn A-A  
ESCALA 1:1

CHAFLANES NO INDICADOS 4x45°  
REDONDEOS NO INDICADOS R4  
TRATAMIENTO TéRMICO DE NITRURACIÓn

DATOS DE TALLADO			
MódULO	m	8 mm	
Nº MERO DE DIENTES	Z1	51	
NUM.VIRTUAL DE DIENTES	Zn	61.46	
FORMA DEL PERFIL		DIN 867	
ángULO DE PRESIÓn	α	20°	
FACTOR DE CORRECCIÓn	X1	0.5	
ángULO DE HvLICE	β	20°	
SENTIDO DE LA HvLICE		IZQUIERDO	
PASO DE LA HvLICE		374.76 mm	
ALTURA DEL DIENTE	h	34.85 mm	
LONGITUD DE TANGENTE BASE	w	135.50 mm	
ENGRANE CONJUGADO	Nº MERO DE DIENTES	Z2	17
	FACTOR DE CORRECCIÓn	X2	0.527

ACABADO SUPERFICIAL 12.5 / 6.3 / 3.2 / 1.6 ▽ (▽, ▽, ▿)	TOLERANCIA GENERAL DIN E 7168 FUNDICIÓn NODULAR	MATERIAL GGG100
PONTIFICIA UNIVERSIDAD CATOLICA DEL PERU		
METODO DE PROYECCION ⊕ ⊖	ESCALA 1:2	
ANEXO 5	INAFUKU YOSHIDA, LUIS HARUO	FECHA: 2018.08.27
		LAMINA: A2

TOLERANCIAS DIMENSIONALES SEGUN DIN E 7168					TOLERANCIAS DIMENSIONALES SEGUN DIN 7168						
TIPO DE FUNDICION	Mzs de 10 hasta 30	Mzs de 30 hasta 80	Mzs de 80 hasta 180	Mzs de 180 hasta 315	GRADO DE EXACTITUD	Mzs de 0.5 hasta 3	Mzs de 3 hasta 6	Mzs de 6 hasta 30	Mzs de 30 hasta 120	Mzs de 120 hasta 400	Mzs de 400 hasta 1000
OTRAS FUNDICIONES	-1.0	-1.8	-2.5	-4.0	MEDIO	-0.1	-0.1	-0.2	-0.3	-0.5	-0.8

75 H7	75.030	75.000
COTA NOMINAL	COTA MAXIMA	COTA MINIMA